

NOTICE FAISCEAU DE LIAISON MIG-i / MIG-i INTERCONNECTION CABLE MANUAL / MANUAL CABLE DE UNIÓN MIG-i / ИНСТРУКЦИЯ ПО ЭКСПЛУАТАЦИИ СОЕДИНИТЕЛЬНЫХ ШЛАНГОВ MIG-i / HANDBUCH FÜR MIG-i-ZWISCHENSCHLAUCHPAKET / MANUALE DEI FASCICAVI DI COLLEGAMENTO MIG-i

En conformité avec la norme IEC 60974-7 / Complies with European directive IEC 60974-7 / Conforme a la norma IEC 60974-7 / Соответствует норме IEC 60974-7 / In overeenstemming met de IEC-norm 60974-7 / In conformità con la norma IEC 60974-7 / In Übereinstimmung mit der Norm IEC 60974-7.

Ces faisceaux sont destinés au procédé de soudage MIG/MAG manuel. / The interconnection cables are designed for MIG / MAG welding processes / Estos cables están destinados al proceso de soldadura MIG/MAG manual. / Эти соединительные шланги предназначены для ручной сварки MIG/MAG / Deze kabels zijn bestemd voor handmatige MIG/MAG lasprocedures / Questi fascicavi sono destinati al procedimento di saldatura MIG/MAG manuale.

Ces faisceau sont destinés à raccorder les sources de soudage MIG-MAG KRONOS 400T (DUO / G / GW), NEOMIG-i/COSMOS (400G / 500G), GALAXY 400T (DUO / G / GW) aux dévidoirs séparés WF 35, WF 36, WF 50, WF 51 guidés manuellement. / These interconnection cables are designed to connect the MIG-MAG welding sources KRONOS 400T (DUO / G / GW), NEOMIG-i/COSMOS (400G / 500G), GALAXY 400T (DUO / G / GW) to the separate manually guided wire feeders WF 35, WF 36, WF 50, WF 51. / Diese Verbindungskabel sind für den Anschluss der MIG-MAG-Schweißquellen KRONOS 400T (DUO / G / GW), NEOMIG-i/COSMOS (400G / 500G), GALAXY 400T (DUO / G / GW) an die separaten handgeführten Drahtvorschübe WF 35, WF 36, WF 50, WF 51 vorgesehen. / Estos cables están diseñados para conectar las fuentes de soldadura MIG-MAG KRONOS 400T (DUO / G / GW), NEOMIG-i/COSMOS (400G / 500G), GALAXY 400T (DUO / G / GW) a los alimentadores de hilo guiados manualmente por separado WF 35, WF 36, WF 50, WF 51. / Эти соединительные кабели предназначены для подключения источников MIG-MAG сварки KRONOS 400T (DUO / G / GW), NEOMIG-i/COSMOS (400G / 500G), GALAXY 400T (DUO / G / GW) к отдельным устройствам ручной подачи проволоки WF 35, WF 36, WF 50, WF 51. / Deze kabels zijn ontworpen om de MIG-MAG lasbronnen KRONOS 400T (DUO / G / GW), NEOMIG-i/COSMOS (400G / 500G), GALAXY 400T (DUO / G / GW) te verbinden met de afzonderlijke handgeleide draadaanvoereenheden WF 35, WF 36, WF 50, WF 51. / Questi fascicavi sono progettati per collegare le sorgenti di saldatura MIG-MAG KRONOS 400T (DUO / G / GW), NEOMIG-i/COSMOS (400G / 500G), GALAXY 400T (DUO / G / GW) ai trainafili separati a guida manuale WF 35, WF 36, WF 50, WF 51.

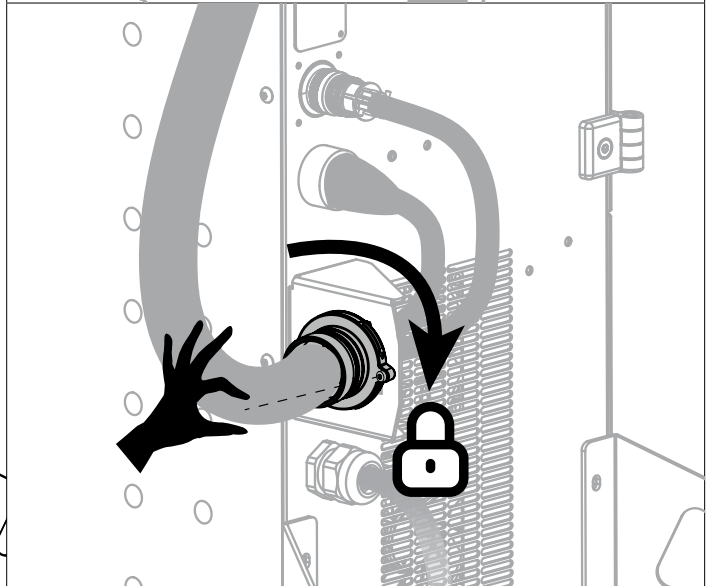
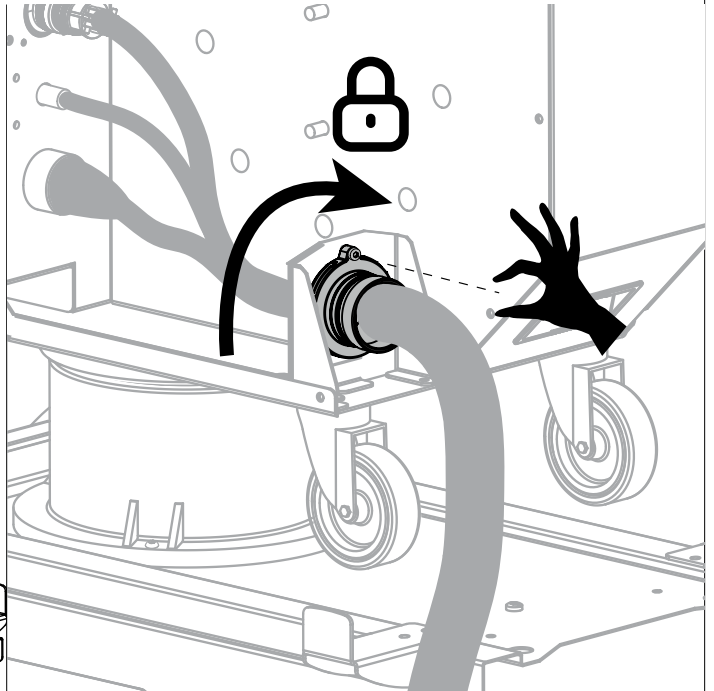
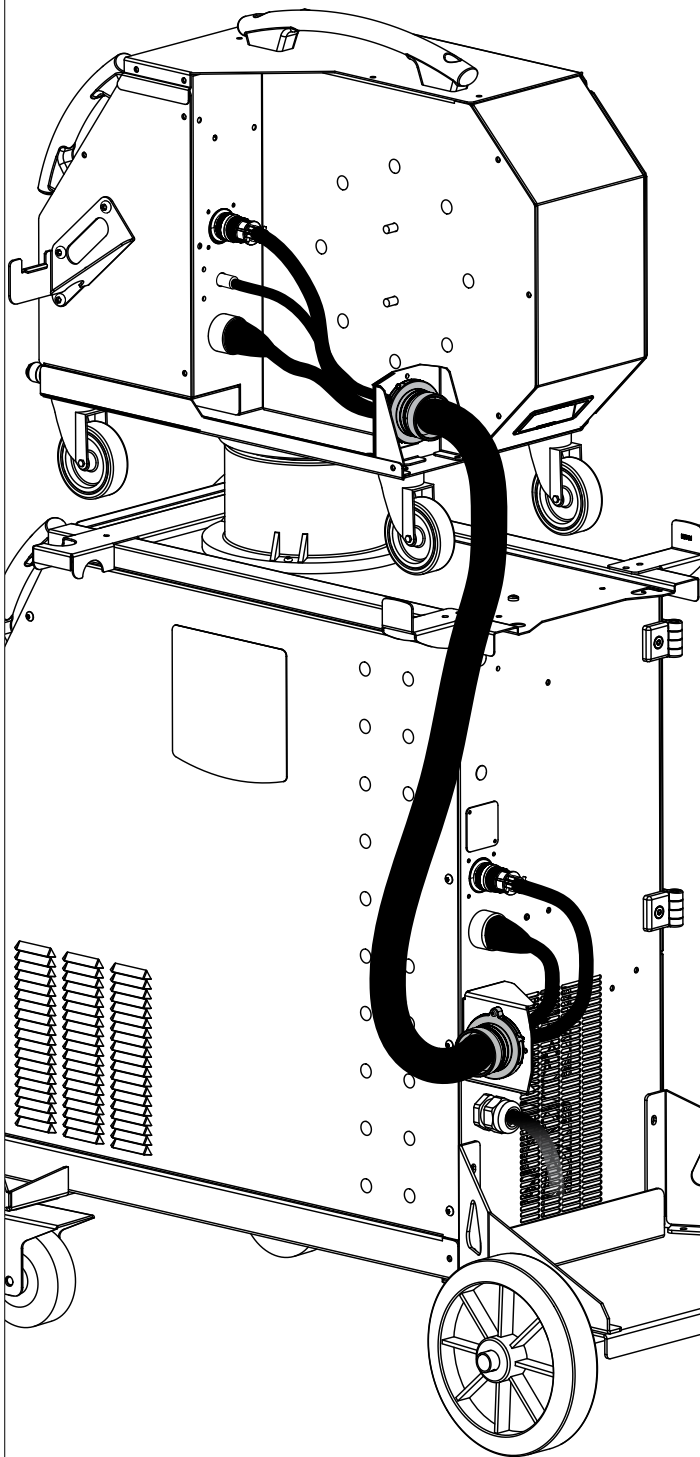
Référence / Reference number / Referencia / Артикул / Art. code / Riferimento	075443	075450	077553	082083	082090	075467	075474	075481	075504	079816	082106
Longueur du faisceau / Interconnection cable length / Longitud del cable / Длина рукава / Lengte verbindingskabel / Lunghezza fascicavi	5 m	10 m	10 m	15 m	20 m	1.8 m	5 m	10 m	10 m	15 m	20 m
Section câble / Cross section / Sección de cable / Сечение кабеля / Kabel-sectie / Sezione del cavo	70 mm ²		95 mm ²			70 mm ²			95 mm ²		
Courant max. à un rapport cyclique de 100%* / Max. current has a 100% duty cycle* / max. Strom @ 100%* / Corriente max. respecto a un ciclo de 100%* / Макс. ток при рабочем цикле 100%* / Maximale stroom bij een arbeidscyclus van 100%* / Max. corrente ha un ciclo di lavoro del 100%* / Max. current has a 100% duty cycle* / Макс. ток при рабочем цикле 100%* / Max. stroom bij een duty cycle van 100%* / Corrente max. con rapporto ciclico del 100%*	35 %	400 A		500 A			370 A			460 A	
	60 %	310 A		390 A			300 A			380 A	
	100 %	270 A		315 A			250 A			310 A	
Gaz de protection / Protective gas / Schutzgas / Gas de protección / Экранирующий газ / Afschermingsgas / Gas di schermatura	CO ₂ / Argon / Argon+CO ₂					CO ₂ / Argon / Argon+CO ₂					
Pression maximale du gaz de protection / Maximum protective gas pressure / Maximaler Schutzgasdruck / Presión máxima del gas de protección / Максимальное давление защитного газа / Maximale beschermende gasdruk / Pressione massima del gas di protezione / Maksymalne ciśnienie gazu ochronnego	7 bar					7 bar					
Pression max. (circuit d'eau) / Max. pressure (water circuit) / Presión máx. (Circuito de agua) / Макс. давление (система водного охлаждения) / Max. druk (water circuit) / Pressione max. (circuitu dell'acqua)	-					0.52 MPa (5.2 bar)					
Débit min. (circuit d'eau) / Min. flow (water circuit) / Caudal mín. (Circuito de agua) / Минимальный расход (система водного охлаждения) / Min. toevoer (water circuit) / Flusso min. (circuitu dell'acqua)	-					1 l/min					
Type de refroidissement de la torche / Cooling type / Tipo de refrigeración / Тип охлаждения / Type koelsysteem / Tipo di raffreddamento	Air / Luft / Aire / Воздух / Lucht / Aria					Liquide / Liquid / Flüssigkeit / Líquido / Жидкость / Vloeibaar / liquido					
Température de fonctionnement / Fonctionning temperature / Betriebstemperatur / Temperatura de funcionamiento / Рабочая температура / Gebruikstemperatuur / Temperatura di funzionamento	-10 → +40°C										
Température de stockage / Storage temperature / Lagertemperatuur / Temperatura de almacenaje / Температура хранения / Bewaarstemperatuur / Temperatura di stoccaggio	-10 → +55°C										
Norme appliquée / Applied standard / Angewandte Norm / Norma aplicada / Действующие нормы / Toegerpaste norm / Norma applicata / Zastosowana norma	IEC 60974-7										
Compatibilité produit / Product compatibility / Produktkompatibilität / Compatibilidad del producto / Совместимость аппаратов / Geschikt voor gebruik met / Compatibilità prodotto / Zgodność produktów	KRONOS → WF 35 NEOMIG-i → WF 35/50 GALAXY → WF 36 COSMOS → WF 51										

EXPLICATION DU RACCORDEMENT / CONNECTIONS / EXPLICACIÓN DE CONEXIÓN / ОБЪЯСНЕНИЕ СОЕДИНЕНИЯ / UITLEG VAN DE AANSLUITING / SPIEGAZIONE DEL RACCORDO



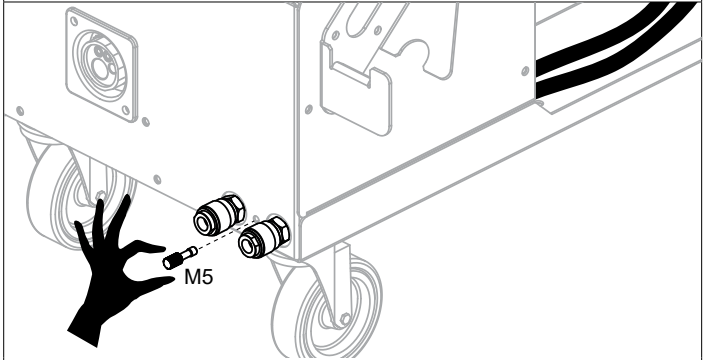
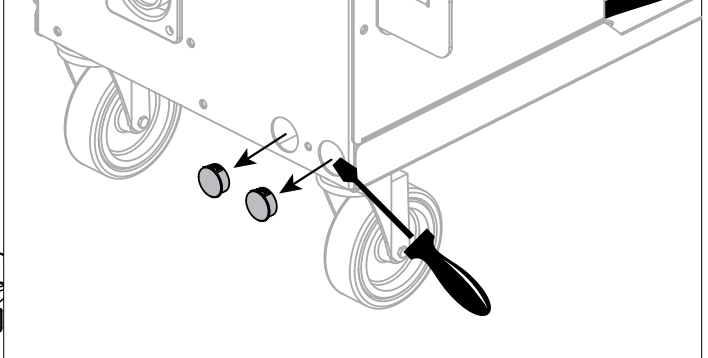
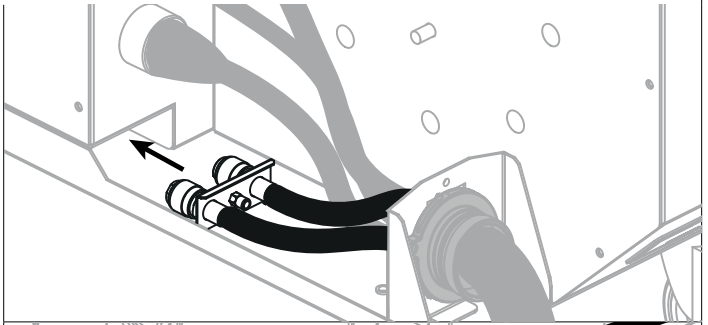
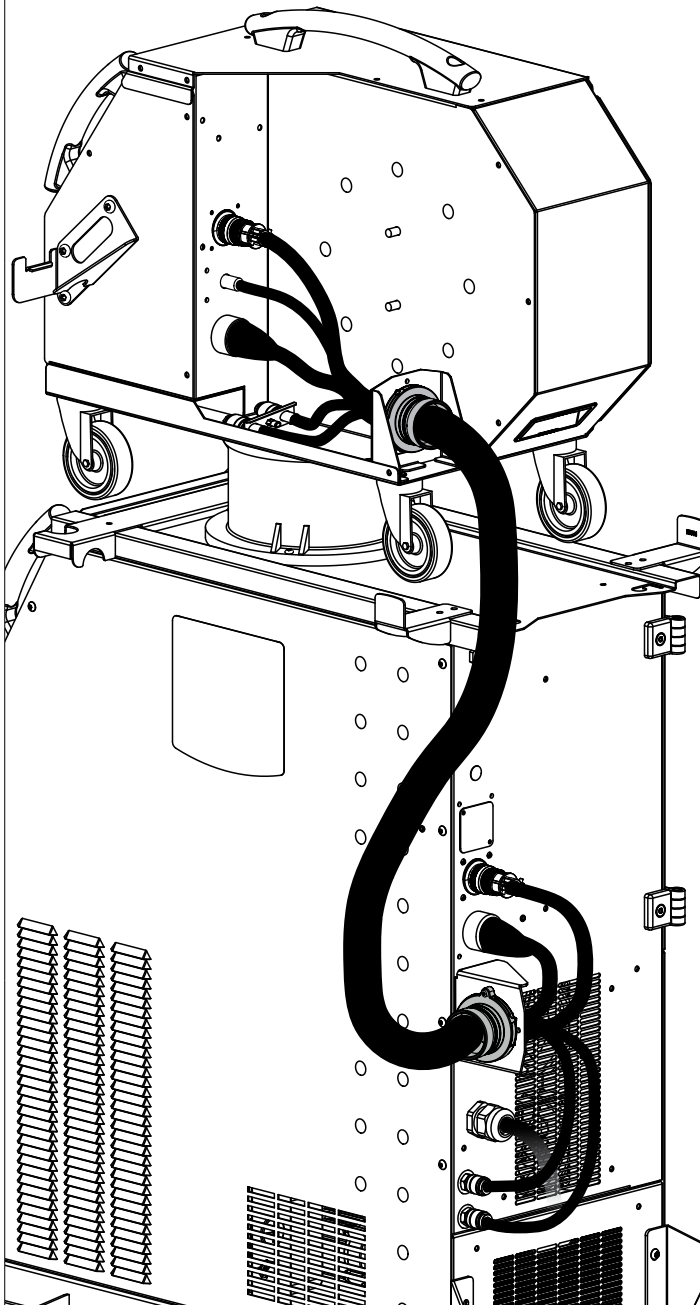
Couper l'alimentation du générateur en débranchant la prise, et attendre deux minutes avant de raccorder les différents faisceaux. / Switch off the generator power supply by pulling the plug, and wait two minutes before connecting the different beams. / Schalten Sie den Generatorstrom aus, indem Sie den Stecker ziehen, und warten Sie zwei Minuten, bevor Sie die einzelnen Strahlen anschließen. / Desconecte la alimentación del generador tirando del enchufe y espere dos minutos antes de conectar los diferentes haces. / Выключите питание генератора, выдернув вилку из розетки, и подождите две минуты перед подключением различных лучей. / Schakel de generatorvoeding uit door de stekker uit te trekken en wacht twee minuten voordat u de verschillende balken aansluit. / Spegnere l'alimentazione del generatore staccando la spina e attendere due minuti prima di collegare i diversi fasci.

400T DUO / 400T G

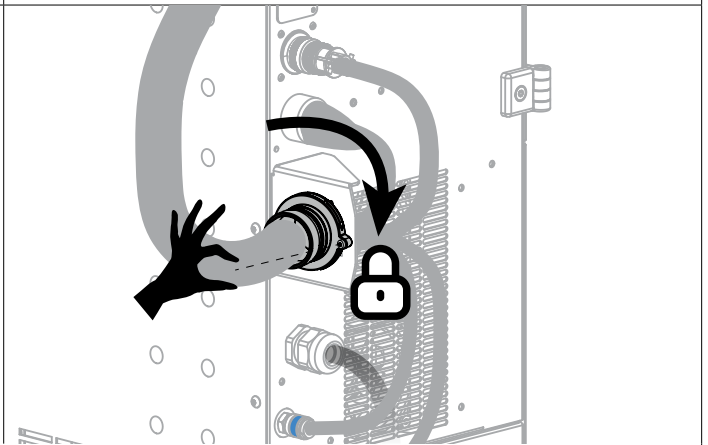
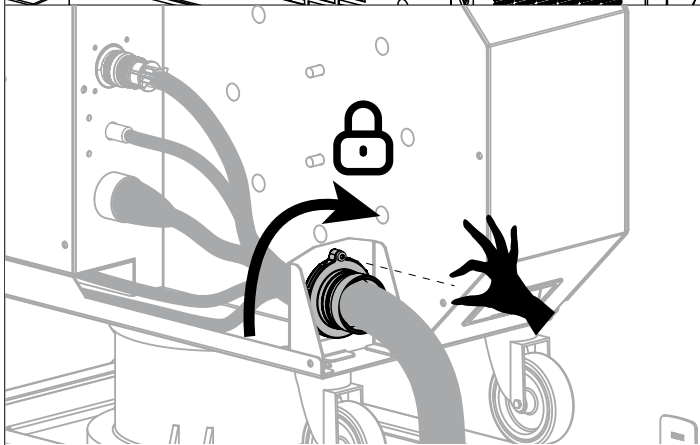


- FR** Serrer, à la main, la vis de maintien.
- EN** Lock the support using the screw.
- DE** Schrauben Sie die Kabelführung mit der Schraube fest.
- ES** Apriete de forma manual el tornillo de sujeción.
- RU** Затем вручную затяните удерживающий винт.
- NL** Draai vervolgens met de hand de borgmoer aan.
- IT** Stringere poi vigorosamente la vite di sostegno.
- PL** Dokręcić ręcznie śrubę mocującą.
- RO** Strângeți cu mâna șurubul de fixare.
- CN** 手动拧紧固定螺钉。

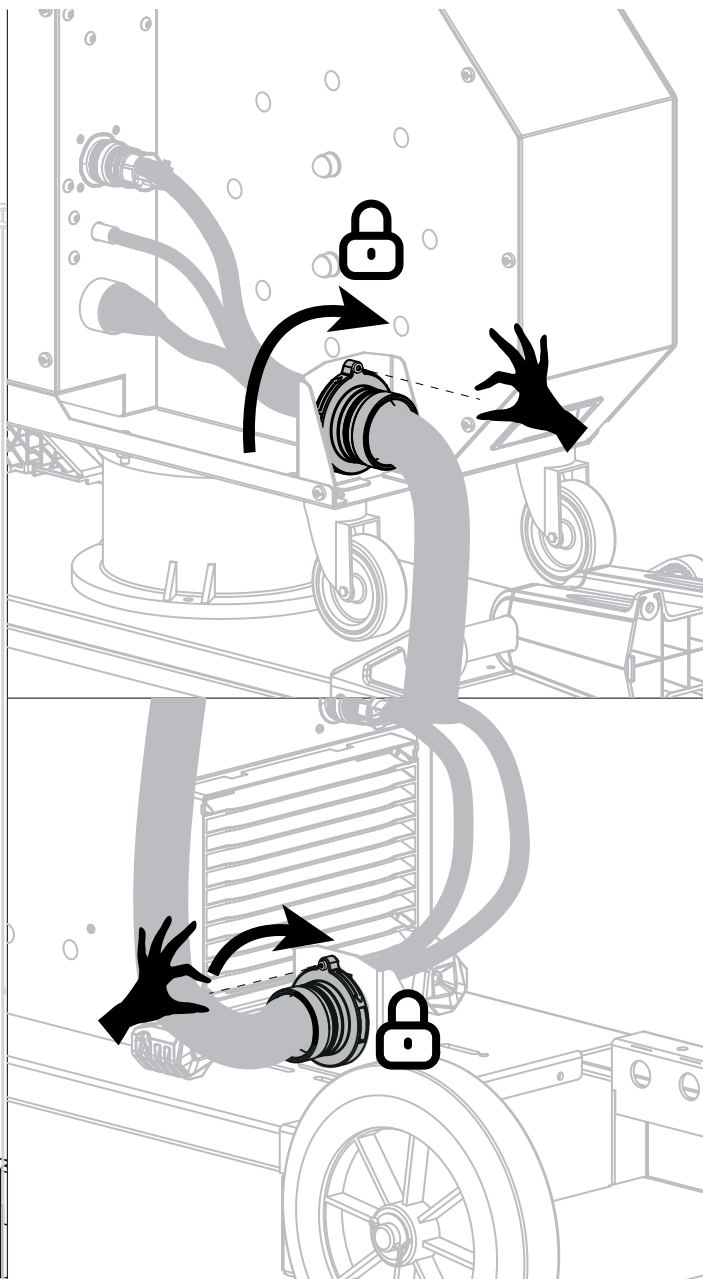
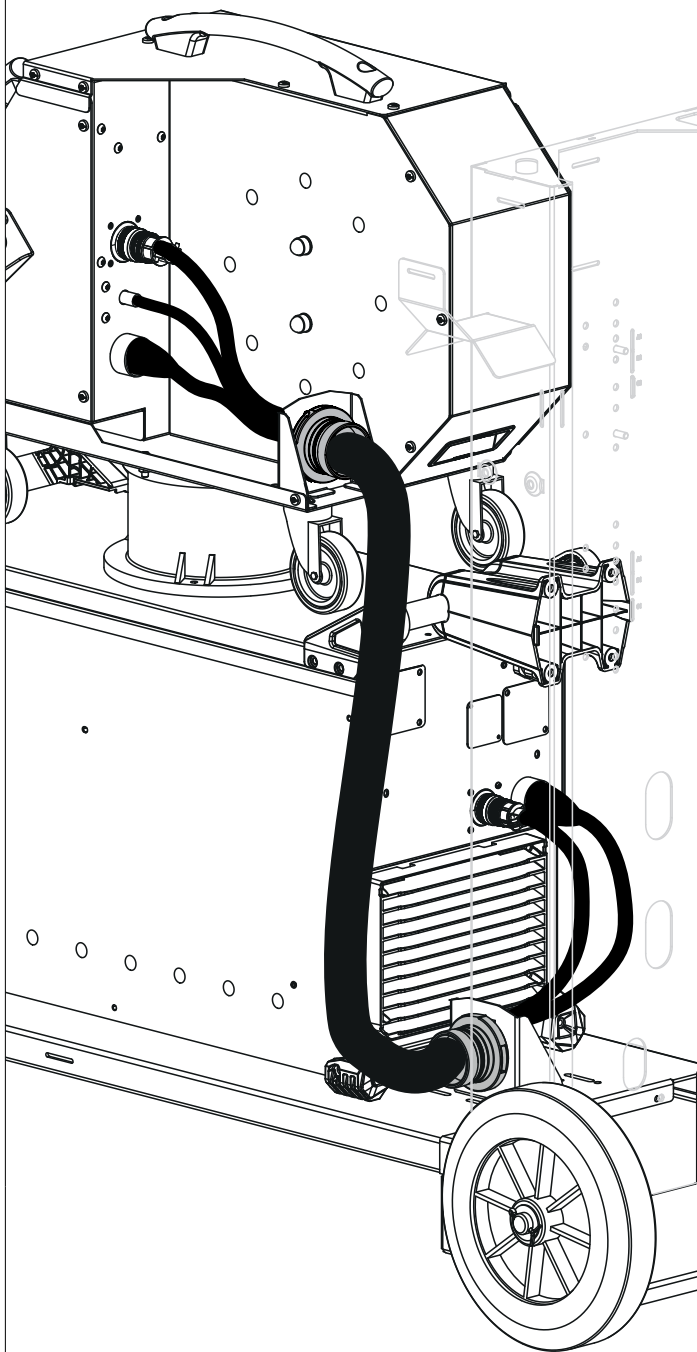
400T GW



- FR** Serrer à la main la vis de maintien.
- EN** Lock the support using the screw.
- DE** Schrauben Sie die Kabelführung mit der Schraube fest.
- ES** Apriete de forma manual el tornillo de sujeción.
- RU** Затем вручную затяните удерживающий винт.
- NL** Draai vervolgens met de hand de borgmoer aan.
- IT** Stringere poi vigorosamente la vite di sostegno.
- PL** Dokręć ręcznie śrubę mocującą.
- RO** Strângeți cu mâna șurubul de fixare.
- CN** 手动拧紧固定螺钉。

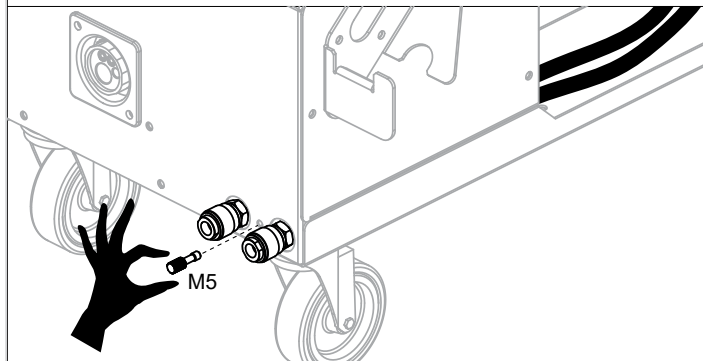
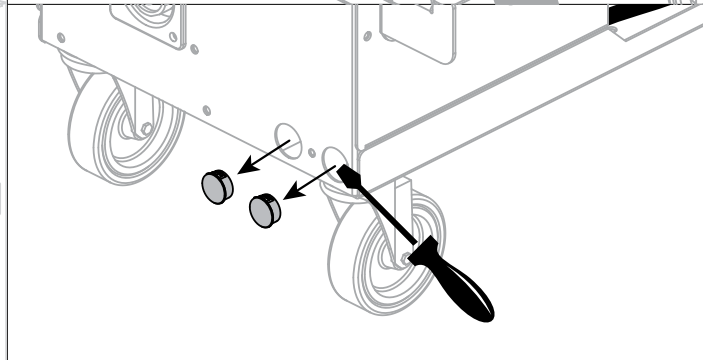
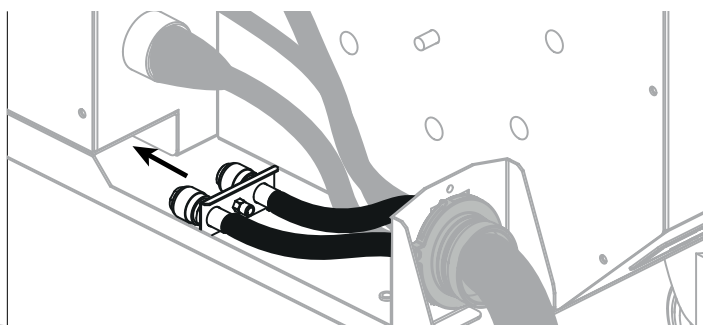
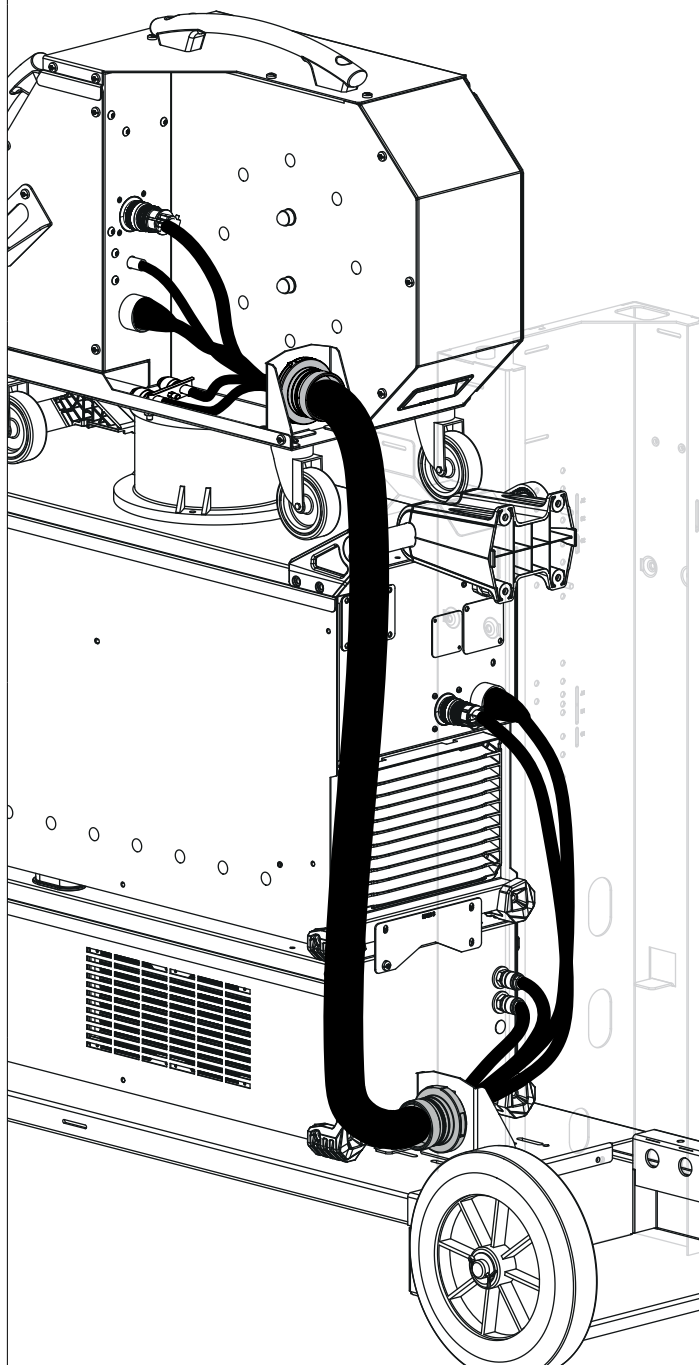


FR Serrer, à la main, la vis de maintien. **EN** Lock the support using the screw. **DE** Schrauben Sie die Kabelführung mit der Schraube fest. **ES** Apriete de forma manual el tornillo de sujeción. **RU** Затем вручную затяните удерживающий винт. **NL** Draai vervolgens met de hand de borgmoer aan. **IT** Stringere poi vigorosamente la vite di sostegno. **PL** Dokręć ręcznie śrubę mocującą. **RO** Strângeți cu mâna șurubul de fixare. **CN** 手动拧紧固定螺钉。

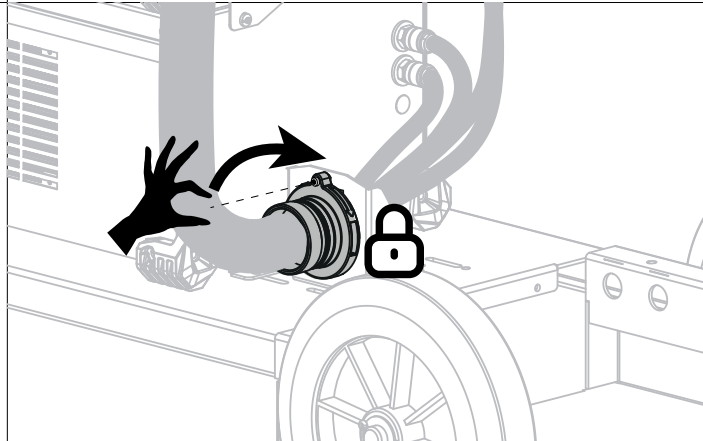
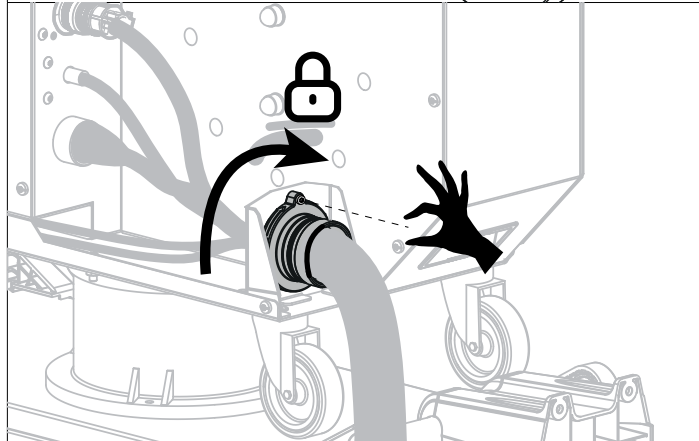


- FR** Serrer, à la main, la vis de maintien.
- EN** Lock the support using the screw.
- DE** Schrauben Sie die Kabelführung mit der Schraube fest.
- ES** Apriete de forma manual el tornillo de sujeción.
- RU** Затем вручную затяните удерживающий винт.
- NL** Draai vervolgens met de hand de borgmoer aan.
- IT** Stringere poi vigorosamente la vite di sostegno.
- PL** Dokręcić ręcznie śrubę mocującą.
- RO** Strângeți cu mâna șurubul de fixare.
- CN** 手动拧紧固定螺钉。

NEOMIG + KOOLWELD 2



- FR** Serrer à la main la vis de maintien.
- EN** Lock the support using the screw.
- DE** Schrauben Sie die Kabelführung mit der Schraube fest.
- ES** Apriete de forma manual el tornillo de sujeción.
- RU** Затем вручную затяните удерживающий винт.
- NL** Draai vervolgens met de hand de borgmoer aan.
- IT** Stringere poi vigorosamente la vite di sostegno.
- PL** Dokręcić ręcznie śrubę mocującą.
- RO** Strângeți cu mâna șurubul de fixare.
- CN** 手动拧紧固定螺钉。










- FR** Serrer, à la main, la vis de maintien.
- EN** Lock the support using the screw.
- DE** Schrauben Sie die Kabelführung mit der Schraube fest.
- ES** Apriete de forma manual el tornillo de sujeción.
- RU** Затем вручную затяните удерживающий винт.
- NL** Draai vervolgens met de hand de borgmoer aan.
- IT** Stringere poi vigorosamente la vite di sostegno.
- PL** Dokręcić ręcznie śrubę mocującą.
- RO** Strângeți cu mâna șurubul de fixare.
- CN** 手动拧紧固定螺钉。

Pécautions d'emploi / Safety precautions / Precauciones de empleo / Меры предосторожности / Voorzorgsmaatregelen / Precauzioni d'uso

- N'enroulez jamais le faisceau autour de votre corps / Never wrap the interconnection cable around your body / No enrolle nunca el cable de unión sobre su cuerpo / Никогда не обматывайте шланги вокруг тела / Wikkel nooit de kabel om uw lichaam / Non arrotolate mai il fasciocavo attorno al vostro corpo.
- Ne pas utiliser le faisceau pour déplacer la source de courant de soudage ou le dévidoir / Do not use the interconnection cable to move the machine or the wire feeder / No utilice el cable para desplazar el aparato de soldadura. / Не пользуйтесь шлангами для переноса источника сварочного тока или подающее устройство / Gebruik nooit de verbindingskabel om er de stroombron of het draadaanvoersysteem mee te verplaatsen / Non utilizzate il fasciocavo per spostare la fonte di corrente di saldatura o il trainafilo.
- Le faisceau doit être totalement déroulé afin d'éviter toute surchauffe / The interconnection cable must be fully uncoiled to prevent overheating / El cable debe estar completamente desenrollados para evitar cualquier sobrecalentamiento. / Шланг должен быть полностью размотан во избежании перегрева / De verbindingskabel moet geheel afgerold zijn, om oververhitting te voorkomen / Il fasciocavo dev'essere completamente srotolato per evitare qualsiasi surriscaldamento.
- Contrôler régulièrement l'état du faisceau. Si le faisceau est endommagé, il doit être remplacé. / Regularly check the condition of the interconnection cable. If damaged, the interconnection cable must be replaced / Compruebe regularmente el estado del cable de unión. Si este último está dañado, se debe reemplazar. / Регулярно проверяйте состояние шланга. В случае повреждения он должен быть заменен / Controleer regelmatig de staat van de verbindingskabel. Wanneer de kabel beschadigd is, moet deze vervangen worden. / Controllare regolarmente lo stato del fasciocavo. Se il fasciocavo è danneggiato, dev'essere sostituito.

ICÔNES / SYMBOLS / ZEICHENERKLÄRUNG / SÍMBOLOS / СИМВОЛЫ / ICONA / PICTOGRAMMEN

	<p>FR Attention ! Lire le manuel d'instruction avant utilisation. EN Warning ! Read the user manual before use. DE ACHTUNG ! Lesen Sie diese Anleitung sorgfältig durch vor Inbetriebnahme des Geräts. ES ¡Atención! Lea el manual de instrucciones antes de su uso. RU Внимание! Прочтите инструкцию перед использованием. NL Let op! Lees aandachtig de handleiding. IT Attenzione! Leggere il manuale d'istruzioni prima dell'uso. PT Atenção! Ler o manual de instruções antes de usar. PL Uwaga! Przed użyciem należy uważnie przeczytać instrukcję obsługi.</p>
	<p>FR Matériel conforme aux Directives européennes. La déclaration UE de conformité est disponible sur notre site (voir à la page de couverture). EN Device complies with european directives, The EU declaration of conformity is available on our website (see cover page). DE Gerät entspricht europäischen Richtlinien. Die Konformitätserklärung finden Sie auf unsere Webseite. ES Aparato conforme a las directivas europeas. La declaración de conformidad UE está disponible en nuestra página web (dirección en la portada). RU Устройство соответствует директивам Евросоюза. Декларация о соответствии доступна для просмотра на нашем сайте (ссылка на обложке). NL Apparaat in overeenstemming met de Europese richtlijnen. De verklaring van overeenstemming is te downloaden op onze website (adres vermeld op de omslag). IT Materiale in conformità alle Direttive europee. La dichiarazione di conformità è disponibile sul nostro sito (vedere sulla copertina). PT Aparelho conforme às diretivas europeias A declaração de conformidade da UE está disponível no nosso site (ver capa). PL Urządzenie jest zgodne z dyrektywami europejskimi. Deklaracja Zgodności UE jest dostępna na naszej stronie internetowej (patrz strona tytułowa).</p>
	<p>FR Ce matériel faisant l'objet d'une collecte sélective selon la directive européenne 2012/19/UE. Ne pas jeter dans une poubelle domestique ! EN This hardware is subject to waste collection according to the European directives 2012/19/EU. Do not throw out in a domestic bin ! DE Für die Entsorgung Ihres Gerätes gelten besondere Bestimmungen (sondermüll) gemäß europäische Bestimmung 2012/19/EU. Es darf nicht mit dem Hausmüll entsorgt werden! ES Este material requiere una recogida de basuras selectiva según la directiva europea 2012/19/UE. ¡No tirar este producto a la basura doméstica! RU Это оборудование подлежит переработке согласно директиве Евросоюза 2012/19/UE. Не выбрасывать в общий мусоросборник! NL Afzonderlijke inzameling vereist volgens de Europese richtlijn 2012/19/UE. Gooi het apparaat niet bij het huishoudelijk afval ! IT Questo materiale è soggetto alla raccolta differenziata seguendo la direttiva europea 2012/19/UE. Non smaltire nei rifiuti domestici! PT Este produto está sujeito à coleta seletiva de acordo com a diretiva europeia 2012/19 / UE. Não jogar no lixo doméstico. PL Urządzenie to podlega selektywnej zbiórce odpadów zgodnie z dyrektywą UE 2012/19/UE. Nie wyrzucać do zwykłego kosza!</p>
	<p>FR Matériel conforme aux exigences britanniques. La déclaration de conformité britannique est disponible sur notre site (voir à la page de couverture). EN Equipment in compliance with British requirements. The British Declaration of Conformity is available on our website (see home page). DE Das Gerät entspricht den britischen Richtlinien und Normen. Die Konformitätserklärung für Grossbritannien ist auf unserer Internetseite verfügbar (siehe Titelseite). ES Equipo conforme a los requisitos británicos. La Declaración de Conformidad Británica está disponible en nuestra página web (véase la portada). RU Материал соответствует требованиям Великобритании. Заявление о соответствии для Великобритании доступно на нашем веб-сайте (см. главную страницу). NL Materiaal conform aan de Britse eisen. De Britse verklaring van overeenkomst is beschikbaar op onze website (zie omslagpagina). IT Materiale conforme alle esigenze britanniche. La dichiarazione di conformità britannica è disponibile sul nostro sito (vedere pagina di copertina). PT O equipamento atende às exigências britânicas. A Declaração de Conformidade do Reino Unido está disponível em nosso site (ver página de capa). PL Wyposażenie spełnia wymogi brytyjskie. Brytyjska Deklaracja Zgodności jest dostępna na naszej stronie internetowej (patrz strona tytułowa).</p>
	<p>FR Matériel conforme aux normes Marocaines. La déclaration C_P (CMIM) de conformité est disponible sur notre site (voir à la page de couverture). EN Equipment in conformity with Moroccan standards. The declaration C_P (CMIM) of conformity is available on our website (see cover page). DE Das Gerät entspricht die marokkanischen Standards. Die Konformitätserklärung C_P (CMIM) ist auf unserer Webseite verfügbar (siehe Titelseite). ES Equipamiento conforme a las normas marroquíes. La declaración de conformidad C_P (CMIM) está disponible en nuestra página web (ver página de portada). RU Товар соответствует нормам Марокко. Декларация C_P (CMIM) доступна для скачивания на нашем сайте (см на титульной странице). NL Dit materiaal voldoet aan de Marokkaanse normen. De verklaring C_P (CMIM) van overeenstemming is beschikbaar op onze internet site (vermeld op de omslag). IT Materiale conforme alle normative marocchine. La dichiarazione C_P (CMIM) di conformità è disponibile sul nostro sito (vedi scheda del prodotto). PT Equipamento em conformidade com as normas marroquinas. A declaração de conformidade C_P (CMIM) está disponível no nosso site (ver página de rosto). PL Urządzenie zgodne ze standardami marokańskimi. Deklaracja zgodności C_P (CMIM) jest dostępna na naszej stronie internetowej (patrz strona tytułowa).</p>
	<p>FR Produit recyclable qui relève d'une consigne de tri. EN This product should be recycled appropriately DE Recyclingprodukt, das gesondert entsorgt werden muss. ES Producto reciclable que requiere una separación determinada. RU Этот аппарат подлежит утилизации. NL Product recyclebaar, niet bij het huishoudelijk afval gooien IT Prodotto riciclabile soggetto a raccolta differenziata. PT Produto reciclável que se enquadra em uma ordem de classificação. PL Produkt nadaje się do recyklingu zgodnie z instrukcjami sortowni.</p>
<p>IEC 60974-7</p>	<p>FR Le matériel est conforme aux normes IEC 60974-7. EN The equipment is compliant with standard IEC 60974-7. DE Das Gerät entspricht der Norm IEC 60974-7. ES El equipo es conforme a las normas IEC 60974-7. RU Аппарат соблюдает нормы IEC 60974-7. NL Het apparaat voldoet aan de norm IEC 60974-7. IT Il dispositivo rispetta la norma IEC 60974-7. PT O dispositivo está em conformidade com a norma IEC 60974-7. PL Urządzenie spełnia wymagania normy IEC 60974-7.</p>
	<p>FR Matériel conforme aux exigences chinoises sur l'utilisation restreinte de substances dangereuses dans les produits électriques et électroniques. EN Equipment complying with Chinese requirements on the restricted use of hazardous substances in electrical and electronic products. DE Material, das den chinesischen Anforderungen für die eingeschränkte Verwendung gefährlicher Substanzen in elektrischen und elektronischen Produkten entspricht. ES Equipos que cumplen los requisitos chinos sobre el uso restringido de sustancias peligrosas en productos eléctricos y electrónicos. RU Оборудование, соответствующее китайским требованиям по ограниченному использованию опасных веществ в электрических и электронных изделиях. NL Apparatuur die voldoet aan de Chinese vereisten voor het beperkte gebruik van gevaarlijke stoffen in elektrische en elektronische producten. IT Apparecchiature conformi ai requisiti cinesi sull'uso limitato di sostanze pericolose nei prodotti elettrici ed elettronici. PL Sprzęt zgodny z chińskimi wymogami dotyczącymi ograniczonego stosowania niebezpiecznych substancji w produktach elektrycznych i elektronicznych.</p>

SAS GYS
1, rue de la Croix des Landes
CS 54159
53941 SAINT-BERTHEVIN Cedex
France