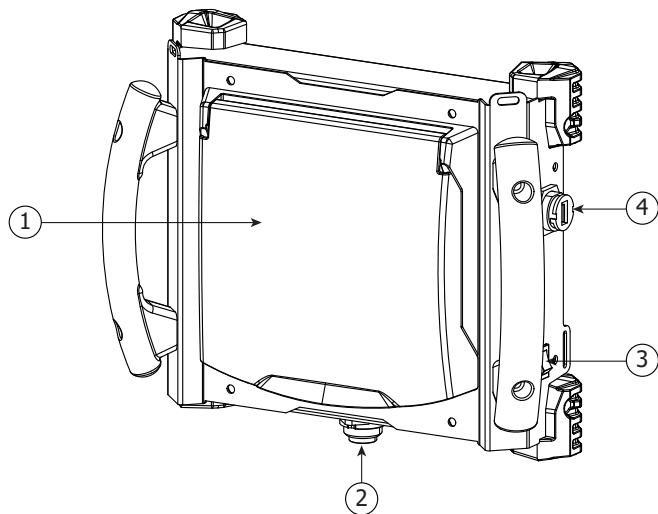


- FR** 1-5 / 6 / 12-16
- EN** 1-5 / 7 / 12-16
- DE** 1-5 / 8 / 12-16
- ES** 1-5 / 9 / 12-16
- NL** 1-5 / 10 / 12-16
- IT** 1-5 / 11 / 12-16

RC-HD3
Commande déportée numérique
Remote control digital
Digital-Fernsteuerung
Control externo digital
Afstandsbediening

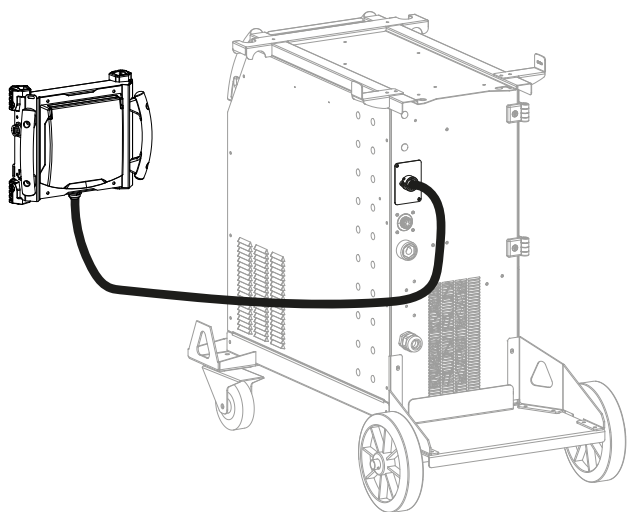
I



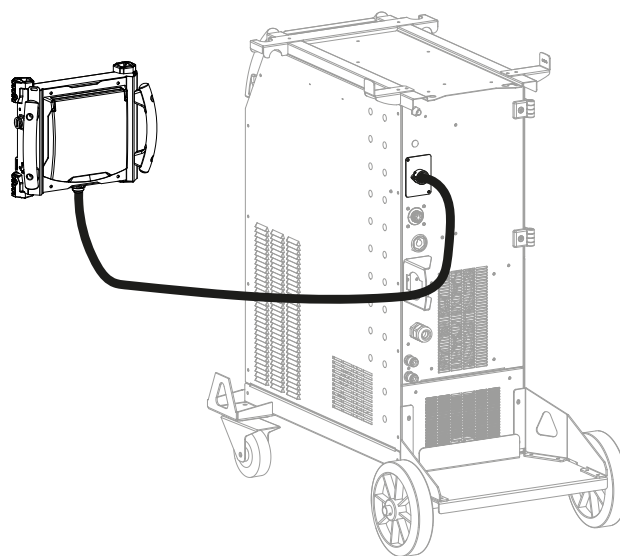
OPTION	
2 m	079717
6 m	079724
10 m	079731

II

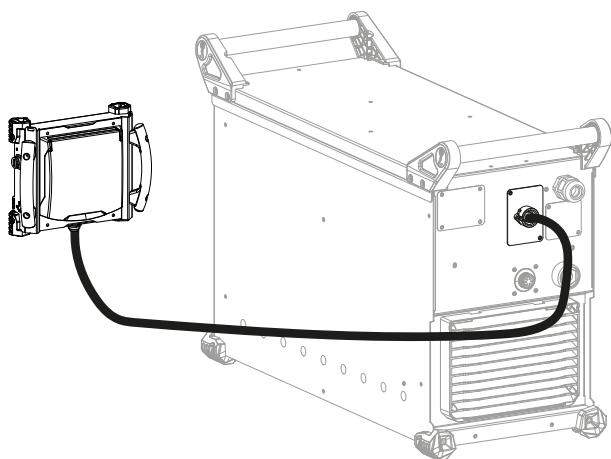
KRONOS 400T G



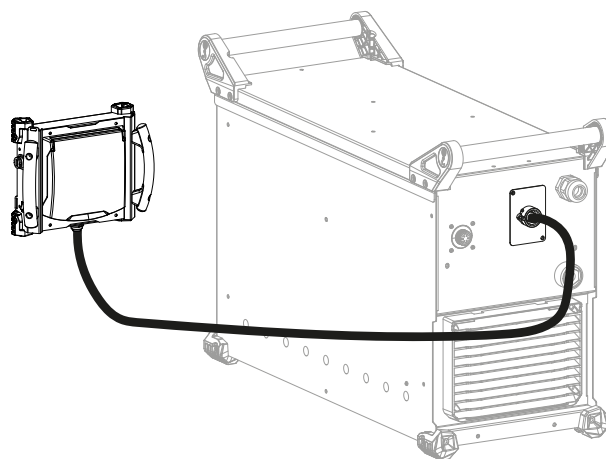
KRONOS 400T GW



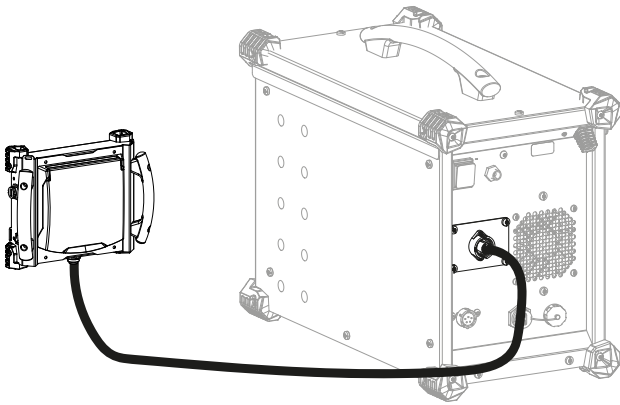
NEOMIG



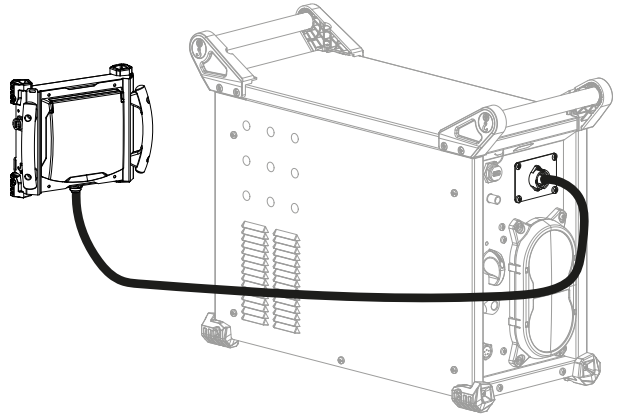
COSMOS



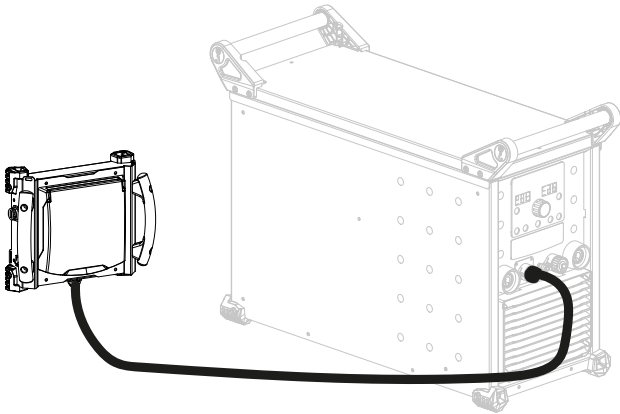
KRYPTON 231



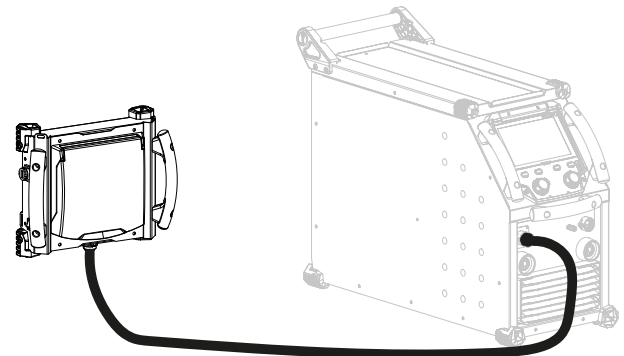
KRYPTON 321



KRYPTON 401

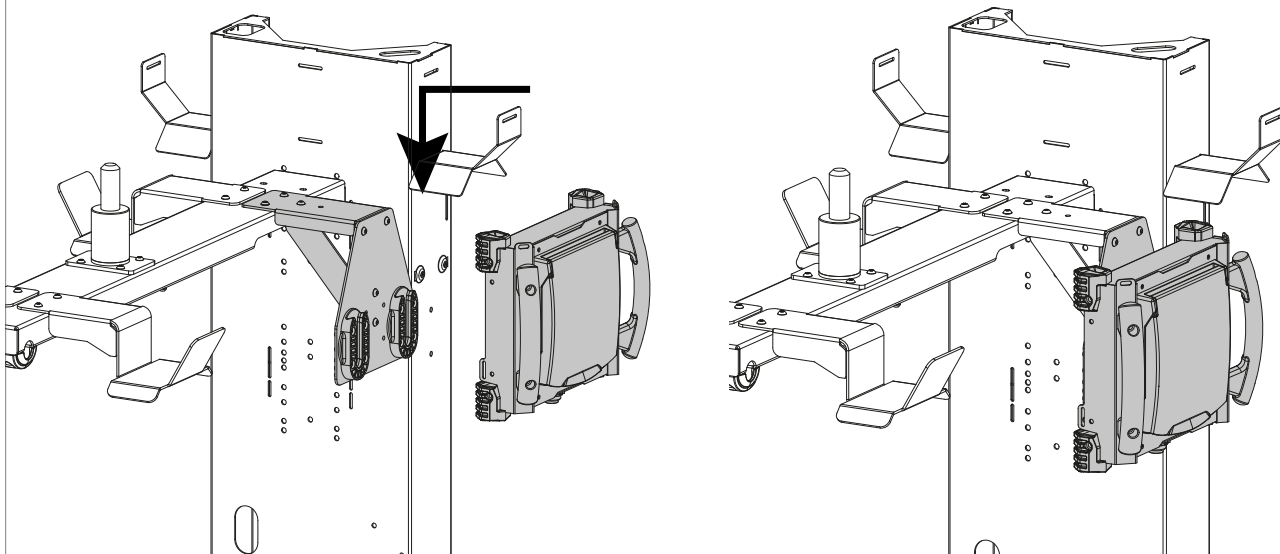


TITANIUM 321

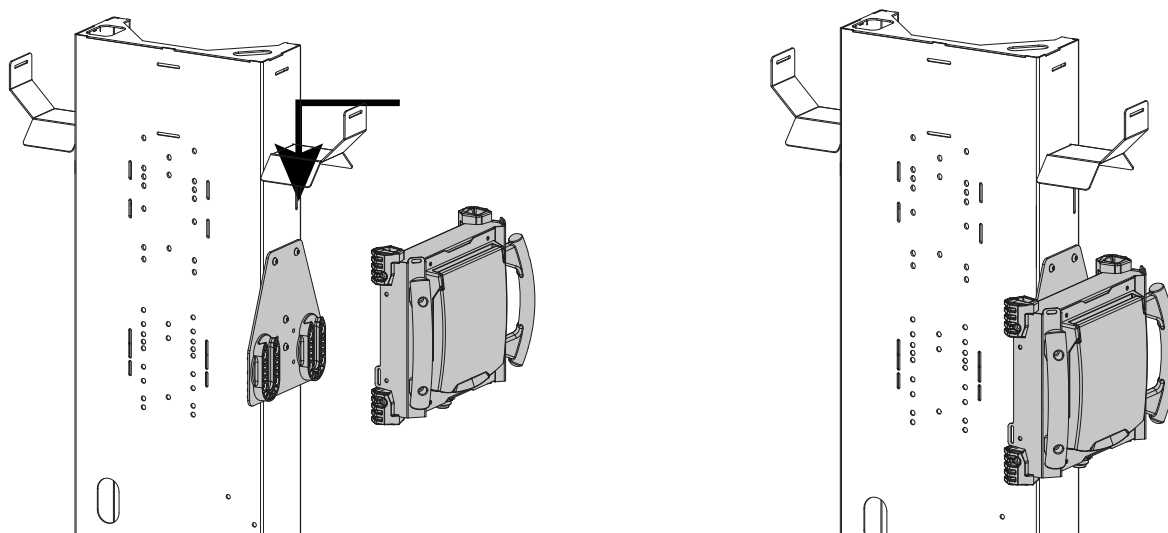


FIXATION EN OPTION / OPTIONAL FIXING

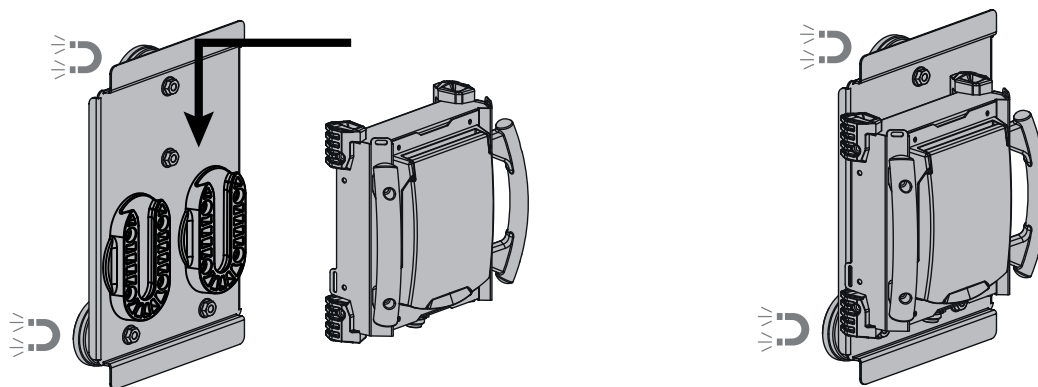
Chariot (075222) + support (037779)



Chariot (075498) + support (037779)

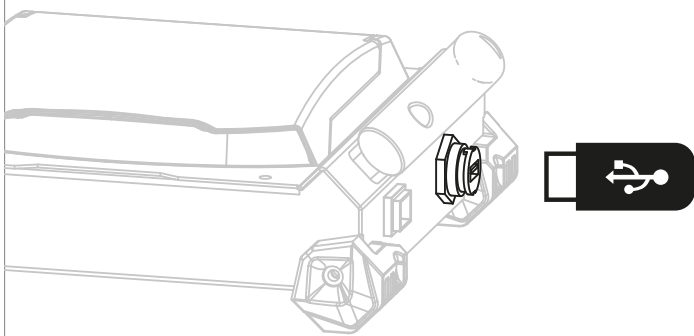


MAGNETFIX 50 (029637)

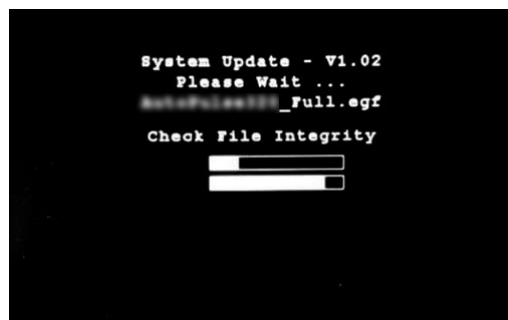


1ÈRE UTILISATION / ERSTE VERWENDUNG / FIRST USE / ПЕРВОЕ ИСПОЛЬЗОВАНИЕ / I° UTILIZZO / EERSTE GEBRUIK / PRIMERA UTILIZACIÓN / 1º USO / 首次使用 / 初めてご使用になる前に

- Avant la première utilisation de votre appareil, merci de vérifier la présence de nouvelles mises à jour.
- Before using your device for the first time, please check for new updates.
- Vor der ersten Anwendung des Gerätes bitte prüfen Sie, ob neue Softwareaktualisierungen verfügbar sind.
- Перед тем как использовать аппарат проверьте нет обновлений программного обеспечения.
- Prima di utilizzare per la prima volta il vostro apparecchio, vogliate verificare se ci sono nuovi aggiornamenti.
- Voordat u het apparaat voor de eerste keer gebruikt, moet u de aanwezigheid van nieuwe updates controleren.
- Antes del primer uso de su aparato, compruebe la presencia de nuevas actualizaciones.
- Antes de utilizar o seu dispositivo pela primeira vez, verifique se existem novas atualizações.
- 首次使用设备前，请检查是否存在更新。
- 初めて使用する前に、デバイスが最新にアップデートされているか確認してください。



- Insérer la clé usb fournie dans son port dédié puis démarrer l'appareil.
- Insert the supplied USB flash drive into its dedicated port and start the device.
- Den mitgelieferten USB-Datenträger im vorgesehenen Anschluss einstecken und das Gerät einschalten.
- Вставьте входящую в комплект USB флешку в предназначенный для этого порт и включите аппарат.
- Inserire la chiavetta USB fornita nella porta dedicata e avviare l'apparecchio.
- Breng de meegeleverde USB-stick in en start het apparaat.
- Inserte la tarjeta USB incluida en el puerto USB e inicie el aparato.
- Insira o pendrive USB fornecida no slot dedicado e inicie o dispositivo.
- 插入专用USB设备，然后启动设备。
- 付属のUSBキーを専用ポートに挿入してデバイスを起動します。



- L'écran ci-dessus apparaît si une nouvelle version est détectée.
- The above screen appears if a new version is detected.
- Wenn eine neue Software-Version erkannt ist, erscheint die obige Anzeige.
- Указанный ниже экран отобразится если есть в наличии новая версия программы.
- Sullo schermo si potrà vedere se è stata rilevata una nuova versione.
- Het hierboven getoonde scherm verschijnt indien een nieuwe versie is gedetecteerd.
- La pantalla inferior aparece si se detecta una nueva versión.
- A tela acima aparece se uma nova versão ser detectada.
- 若检测到新版本，显示以上屏幕。
- 新しいバージョンが検出されると上記の画面が表示されます。

AVERTISSEMENTS - RÈGLES DE SÉCURITÉ

CONSIGNE GÉNÉRALE



Ces instructions doivent être lues et bien comprises avant toute opération.
Toute modification ou maintenance non indiquée dans le manuel ne doit pas être entreprise.

Tout dommage corporel ou matériel dû à une utilisation non conforme aux instructions de ce manuel ne pourra être retenu à la charge du fabricant. En cas de problème ou d'incertitude, veuillez consulter une personne qualifiée pour manier correctement l'installation.

ENVIRONNEMENT

Ce matériel doit être utilisé uniquement pour faire des opérations de soudage dans les limites indiquées par la plaque signalétique et/ou le manuel. Il faut respecter les directives relatives à la sécurité. En cas d'utilisation inadéquate ou dangereuse, le fabricant ne pourra être tenu responsable.

L'installation doit être utilisée dans un local sans poussière, ni acide, ni gaz inflammable ou autres substances corrosives. Il en est de même pour son stockage. S'assurer d'une circulation d'air lors de l'utilisation.

Plages de température :

Utilisation entre -10 et +40°C (+14 et +104°F).

Stockage entre -20 et +55°C (-4 et 131°F).

Humidité de l'air :

Inférieur ou égal à 50% à 40°C (104°F).

Inférieur ou égal à 90% à 20°C (68°F).

Altitude :

Jusqu'à 1000 m au-dessus du niveau de la mer (3280 pieds).

FONCTIONNEMENT

Cette commande à distance est destinée aux procédés de soudage MIG/MAG, MMA et TIG. Elle permet de régler à distance le générateur de soudage. Un bouton ON/OFF permet d'éteindre ou d'allumer la commande à distance numérique. Lorsque la commande à distance numérique est allumée, l'IHM du générateur/dévidoir est désactivée. Un visuel de la commande à distance est représenté sur l'IHM du générateur/dévidoir. Dès que l'IHM est éteinte ou déconnectée, l'IHM du générateur/dévidoir est réactivée.

DESCRIPTION DU MATÉRIEL (I)

- | | |
|---|--|
| 1- Interface Homme-Machine (IHM) | 4- Connecteur USB |
| 2- Connecteur de commande et d'alimentation | 5- Câble de commande et d'alimentation (option). |
| 3- Bouton ON/OFF | |

BRANCHEMENT (II)

L'option KIT NUM-3 (081246) est nécessaire sur les produits suivants pour brancher cette commande à distance :

KRONOS/ARKAD 400T G

KRONOS/ARKAD 400T GW _____ à partir du numéro du série :
≥ 24.01.XXXXXXX.000001

NEOMIG _____

COSMOS _____

KRYPTON 231 / 321

INTERFACE HOMME-MACHINE (IHM)



IHM

Veuillez lire la notice d'utilisation de l'interface (IHM) livré avec votre générateur.

CONDITIONS DE GARANTIE

La garantie couvre tous défauts ou vices de fabrication pendant 2 ans, à compter de la date d'achat (pièces et main d'œuvre).

La garantie ne couvre pas :

- Toutes autres avaries dues au transport.
- L'usure normale des pièces (Ex. : câbles, pinces, etc.).
- Les incidents dus à un mauvais usage (erreur d'alimentation, chute, démontage).
- Les pannes liées à l'environnement (pollution, rouille, poussière).

En cas de panne, retourner l'appareil à votre distributeur, en y joignant :

- un justificatif d'achat daté (ticket de sortie de caisse, facture....)
- une note explicative de la panne.

WARNING - SAFETY RULES

GENERAL INSTRUCTIONS



Read and understand the following safety recommendations before using or servicing the unit. Any modification or servicing that is not specified in the instruction manual must not be undertaken.

The manufacturer is not liable for any injury or damage due to a non-compliance with the instructions featured this manual. In the event of problems or doubts, please consult a qualified person to handle the installation properly.

ENVIRONMENT

This equipment should only be used for welding operations performed within the limits indicated on the information panel and/or in this manual. These safety guidelines must be observed. The manufacturer cannot be held responsible in the event of improper or dangerous use.

The machine must be set up somewhere free from dust, acid, flammable gases or any other corrosive substances. This also applies to the machine's storage. Ensure good air circulation when in use.

Temperature range:

Use between -10 and +40°C (+14 and +104°F).

Store between -20 and +55°C (-4 and 131°F).

Air humidity:

Lower than or equal to 50% at 40°C (104°F).

Lower than or equal to 90% at 20°C (68°F).

Altitude:

Up to 1000m above sea level (3,280 feet).

OPERATION

This remote control is designed to work with MIG / MAG , MMA and TIG welding processes. It can remotely operate the welding machine. The digital remote control can be switched on and off using the ON/OFF button. When the digital remote control is switched on, the welding machine/wire feeder's interface switches off. A visual representation of the digital remote control appears on the welding machine/wirefeeder's interface. When the digital remote control is switched off or disconnected, the welding machine/wirefeeder's interface switches back on.

EQUIPMENT DESCRIPTION (I)

- | | |
|--|---|
| 1- Interface (MMI) | 4- USB connector |
| 2- Remote control and power supply connector | 5- Remote control and power supply cable (option) |
| 3- ON/OFF button | |

CONNECTION (II)

The KIT NUM-3 option (081246) is required on the following products to connect the remote control:

KRONOS/ARKAD 400T G

KRONOS/ARKAD 400T GW from the serial number:
≥ 24.01.XXXXXX.000001

NEOMIG

COSMOS

KRYPTON 231 / 321

HUMAN-MACHINE INTERFACE (HMI)



HMI

Please read the user manual for the interface (HMI) supplied with your welding machine.

WARRANTY

The warranty covers faulty workmanship for 2 years from the date of purchase (parts and labour).

The warranty does not cover:

- Transit damage.
- Normal wear of parts (eg. : cables, clamps, etc..).
- Damages due to misuse (power supply error, dropping of equipment, disassembling).
- Environment related failures (pollution, rust, dust).

In case of failure, return the unit to your distributor together with:

- The proof of purchase (receipt etc ...)
- A description of the fault reported.

SICHERHEITSANWEISUNGEN

ALLGEMEIN



Die Missachtung dieser Anweisungen und Hinweise kann zu schweren Personen- und Sachschäden führen. Nehmen Sie keine Wartungsarbeiten oder Veränderungen am Gerät vor, die nicht explizit in der Anleitung genannt werden.

Der Hersteller haftet nicht für Verletzungen oder Schäden, die durch unsachgemäße Handhabung dieses Gerätes entstanden sind. Bei Problemen oder Fragen zum korrekten Gebrauch dieses Gerätes, wenden Sie sich bitte an entsprechend qualifiziertes und geschultes Fachpersonal.

UMGEBUNG

Dieses Gerät darf nur dazu verwendet werden, Schweißarbeiten innerhalb der auf dem Typenschild und/oder in der Anleitung angegebenen Grenzbereichen durchzuführen. Beachten Sie die Sicherheitsanweisungen. Der Hersteller ist nicht für Schäden bei fehlerhafter oder gefährlicher Verwendung verantwortlich.

Das Gerät muss in einem Raum betrieben werden, der frei von Staub, Säuren, brennbaren Gasen oder anderen korrosiven Stoffen ist. Das Gleiche gilt für seine Lagerung. Achten Sie bei der Verwendung auf eine gute Belüftung.

Betriebstemperatur:

Verwendung zwischen -10 und +40°C (+14 und +104°F).

Lagertemperatur zwischen -20 und +55°C (-4 und 131°F).

Luftfeuchtigkeit:

Kleiner oder gleich 50 % bei 40 °C (104 °F).

Kleiner oder gleich 90 % bei 20 °C (68 °F).

Meereshöhe:

Das Gerät ist bis in einer Höhe von 1.000 m über Meer (3280 Fuß) einsetzbar.

BETRIEB

Diese Fernbedienung ist für die Schweißverfahren MIG/MAG, MMA und WIG bestimmt. Sie ermöglicht es, die Schweißstromquelle aus der Ferne einzustellen. Mit einer ON/OFF-Taste kann die digitale Fernbedienung ein- und ausgeschaltet werden. Wenn die digitale Fernbedienung eingeschaltet ist, ist das HMI des Generators/der Abwickelvorrichtung deaktiviert. Auf dem MMI des Generators/der Haspel wird eine visuelle Darstellung der Fernbedienung angezeigt. Sobald die Fernbedienung ausgeschaltet oder abgetrennt wird, wird das MMI des Generators/der Haspel wieder eingeschaltet.

BESCHREIBUNG (I)

- | | |
|--|--|
| 1- Mensch-Maschine-Schnittstelle (MMS) | 4- USB-Anschluss |
| 2- Steuer- und Versorgungsstecker | 5- Steuer- und Versorgungskabel (optional) |
| 3- Taste ON/OFF | |

VERBINDUNG (II)

Die Option KIT NUM-3 (081246) ist bei den folgenden Produkten erforderlich, um die Fernbedienung anzuschließen:

KRONOS/ARKAD 400T G

KRONOS/ARKAD 400T GW

NEOMIG

COSMOS

KRYPTON 231 / 321

von der Seriennummer :
≥ 24.01.XXXXXX.000001

MENSCH-MASCHINE-SCHNITTSTELLE (HMI)



HMI

Bitte lesen Sie das Benutzerhandbuch für die Schnittstelle (HMI), die mit Ihrer Schweißmaschine geliefert wird.

GARANTIEBEDINGUNGEN

Die Garantieleistung des Herstellers erfolgt ausschließlich bei Fabrikations- oder Materialfehlern, die binnen 24 Monate nach Kauf angezeigt werden (Nachweis Kaufbeleg). Nach Anerkenntnis des Garantieanspruchs durch den Hersteller bzw. seines Beauftragten erfolgen eine für den Käufer kostenlose Reparatur und ein kostenloser Ersatz von Ersatzteilen. Die Garantiezeitraum bleibt aufgrund erfolgter Garantieleistungen unverändert.

Die Garantieleistung erfolgt nicht bei Defekten, die durch:

- Transportschäden, die infolge des Einsendens zur Reparatur, hervorgerufen worden sind.
- Normalen Verschleiß von Teilen (Bsp. : Kabel, Klemmen usw.).
- Schäden durch unsachgemäßen Gebrauch (fehlerhafte Stromversorgung, Sturz, Demontage).
- Umgebungsbedingte Ausfälle (Verschmutzung, Rost, Staub).

Bei einem Ausfall schicken Sie das Gerät an Ihren Händler zurück und legen Folgendes bei:

- einen mit Datum versehenen Kaufnachweis (Quittung, Rechnung...)
- Eine Fehlerbeschreibung.

ADVERTENCIAS - NORMAS DE SEGURIDAD

CONSIGNA GENERAL



Estas instrucciones se deben leer y comprender antes de toda operación.
 Toda modificación o mantenimiento no indicado en el manual no se debe llevar a cabo.

Todo daño físico o material debido a un uso no conforme con las instrucciones de este manual no podrá atribuírse al fabricante. En caso de problema o de incertidumbre, consulte con una persona cualificada para manejar correctamente el aparato.

ENTORNO

Este material se debe utilizar solamente para realizar operaciones de soldadura dentro de los límites indicados en el aparato y el manual. Se deben respetar las instrucciones relativas a la seguridad. En caso de uso inadecuado o peligroso, el fabricante no podrá considerarse responsable.

La instalación se debe hacer en un local sin polvo, ni ácido, ni gas inflamable u otras sustancias corrosivas. Igualmente para su almacenado. Hay que asegurarse de que haya una buena circulación de aire cuando se esté utilizando.

Zona de temperatura:

Uso entre -10 et +40°C (+14 et +104°F).

Almacenado entre -20 y +55°C (-4 y 131°F).

Humedad del aire :

Inferior o igual a 50% a 40°C (104°F).

Inferior o igual a 90% a 20°C (68°F).

Altitud:

Hasta 1000 m por encima del nivel del mar (3280 pies).

FUNCIONAMIENTO

Este control a distancia está destinado a los procesos de soldadura MIG/MAG, MMA y TIG. Puede utilizarse para ajustar a distancia el generador de soldadura. Un botón ON/OFF permite apagar o encender el control a distancia digital. Cuando el control a distancia digital está encendido, la interfaz de la devanadera o generador de soldadura está desactivada. Un visual del control a distancia está indicado en la interfaz de la devanadera o generador de soldadura. En cuanto la interfaz del control a distancia se apaga o se desconecta, la interfaz de la devanadera o generador de soldadura se reactiva.

DESCRIPCIÓN DEL MATERIAL (I)

- | | |
|--|--|
| 1- Interfaz Hombre-Máquina (IHM) | 4- Conector USB |
| 2- Conector de control y de alimentación eléctrica | 5- Cable de control y de alimentación eléctrica (opción) |
| 3- Botón ON/OFF | |

CONEXIÓN (II)

La opción KIT NUM-3 (081246) es necesaria en los siguientes productos para conectar el mando a distancia:

KRONOS/ARKAD 400T G

KRONOS/ARKAD 400T GW

NEOMIG

COSMOS

KRYPTON 231 / 321

a partir del número de serie :
 ≥ 24.01.XXXXXX.000001

INTERFAZ HOMBRE-MÁQUINA (IHM)



HMI

Lea el manual de usuario de la interfaz (HMI) suministrada con su máquina de soldar.

GARANTÍA

La garantía cubre todos los defectos o vicios de fabricación durante 2 años, a partir de la fecha de compra (piezas y mano de obra)

La garantía no cubre:

- Todas las otras averías resultando del transporte
- El desgaste normal de las piezas (cables, pinzas...)
- Los incidentes resultando de un mal uso (error de alimentación, caída, desmontaje)
- Los fallos relacionados con el entorno (polución, oxidación, polvo...)

En caso de fallo, regresen la máquina a su distribuidor, adjuntando:

- Un justificativo de compra con fecha (recibo, factura...)
- Una nota explicativa del fallo.

WAARSCHUWING - VEILIGHEIDSINSTRUCTIES

ALGEMENE INSTRUCTIES



Voor het in gebruik nemen van het apparaat moeten deze instructies gelezen en goed begrepen worden. Voer geen wijzigingen of onderhoud uit die niet in de handleiding vermeld staan.

Ieder lichamelijk letsel of schade, veroorzaakt door het niet naleven van de instructies in deze handleiding kan niet verhaald worden op de fabrikant van het apparaat. Raadpleeg, in geval van problemen of onzekerheid over het gebruik, een bevoegd persoon om het apparaat correct te installeren.

OMGEVING

Dit apparaat mag uitsluitend gebruikt worden voor het uitvoeren van laswerkzaamheden, en alleen volgens de in de handleiding en/of op het typeplaatje vermelde instructies. De veiligheidsvoorschriften moeten altijd gerespecteerd worden. In geval van onjuist of gevaarlijk gebruik van dit materiaal kan de fabrikant niet aansprakelijk worden gesteld.

De installatie moet worden gebruikt in een stof- en zuur- vrije ruimte, in afwezigheid van ontvlambaar gas of andere corrosieve substanties. Voor de opslag van deze apparatuur gelden dezelfde voorwaarden. Zorg voor voldoende ventilatie tijdens het gebruik van dit apparaat.

Temperatuurbereik:

Gebruikstemperatuur tussen -10 en +40°C (+14 en +104°F).

Opslag tussen -20 en +55°C (-4 en 131°F).

Luchtvochtigheid:

Lager of gelijk aan 50% bij 40°C (104°F).

Lager of gelijk aan 90% bij 20°C (68°F).

Hoogte :

Tot 1000 m boven de zeespiegel (3280 voet).

WERKING

Deze afstandsbediening is bestemd voor de lasprocedures MIG/MAG, MMA en TIG. Met deze afstandsbediening kunt u op afstand de lasgenerator instellen. Met de ON/OFF knop kunt u de digitale afstandsbediening aan- en uitschakelen.

Wanneer de digitale afstandsbediening is ingeschakeld, is de HMI van de generator/draadaanvoersysteem uitgeschakeld. Een afbeelding van de afstandsbediening is te zien op de HMI van de generator/draadaanvoersysteem. Zodra de HMI wordt uitgeschakeld of wordt afgekoppeld, zal de HMI van de generator/draadaanvoersysteem actief zijn.

BESCHRIJVING VAN HET MATERIAAL (I)

- | | |
|-------------------------------------|---|
| 1- Man-Machine Interaction (MMI) | 4- USB-stekker |
| 2- Aansluiting besturing en voeding | 5- Besturings- en voedingskabel (optie) |
| 3- Knop ON/OFF | |

CONNECTIE (II)

De optie KIT NUM-3 (081246) is vereist op de volgende producten om de afstandsbediening aan te sluiten:

KRONOS/ARKAD 400T G

KRONOS/ARKAD 400T GW

NEOMIG

COSMOS

KRYPTON 231 / 321

van het serienummer :
≥ 24.01.XXXXXXX.000001

INTERFACE HUMAN - MACHINE (HMI)



HMI

Lees de gebruikershandleiding van de interface (HMI) die bij uw lasmachine is geleverd.

GARANTIE

De garantie dekt alle gebreken en fabricagefouten gedurende twee jaar vanaf de aankoopdatum (onderdelen en arbeidsloon).

De garantie dekt niet :

- Alle overige schade als gevolg van vervoer.
- De gebruikelijke slijtage van onderdelen (Bijvoorbeeld : kabels, klemmen, enz.).
- Incidenten als gevolg van verkeerd gebruik (verkeerde elektrische voeding, vallen, ontmanteling).
- Gebreken ten gevolge van de gebruiksomgeving (vervuiling, roest, stof).

In geval van storing moet het apparaat teruggestuurd worden naar uw distributeur, samen met:

- Een gedateerd aankoopbewijs (betaalbewijs, factuur ...).
- Een beschrijving van de storing.

AVVERTENZE - NORME DI SICUREZZA

ISTRUZIONI GENERALI



Queste istruzioni devono essere lette e ben comprese prima dell'uso.
Ogni modifica o manutenzione non indicata nel manuale non deve essere effettuata.

Ogni danno corporale o materiale dovuto ad un utilizzo non conforme alle istruzioni presenti su questo manuale non potrà essere considerato a carico del fabbricante. In caso di problema o incertezza, consultare una persona qualificata per manipolare correttamente l'installazione.

AMBIENTE

Questo dispositivo deve essere utilizzato solamente per fare delle operazioni di saldatura nei limiti indicati sulla targhetta indicativa e/o sul manuale. Bisogna rispettare le direttive relative alla sicurezza. In caso di uso inadeguato o pericoloso, il fabbricante non potrà essere ritenuto responsabile.

Il dispositivo dev'essere utilizzato in un locale senza polvere, acido, gas infiammabile o altre sostanze corrosive. Lo stesso vale per il suo stoccaggio. Assicurarsi della circolazione d'aria durante l'uso.

Intervallo di temperatura:

Utilizzo tra -10 e +40°C (+14 e +104°F).

Stoccaggio fra -20 e +55°C (-4 e 131°F).

Umidità dell'aria:

Inferiore o uguale a 50% a 40°C (104°F).

Inferiore o uguale a 90% a 20°C (68°F).

Altitudine:

Fino a 1000 m al di sopra del livello del mare (3280 piedi).

FUNZIONAMENTO

Questo telecomando è progettato per i processi di saldatura MIG/MAG, MMA e TIG. Può essere utilizzato per regolare a distanza l'unità di saldatura. Un pulsante ON/OFF accende e spegne il telecomando digitale. Quando il telecomando digitale è acceso, l'HMI del trainafilo o del generatore è disattivato. Il display del telecomando viene visualizzato sull'HMI dell'aspo. Non appena l'HMI viene spento o scollegato, l'HMI del trainafilo o del generatore viene riattivato.

DESCIZIONE DELL'APPARECCHIO (I)

- | | |
|--|--|
| 1- IHM (Interfaccia Uomo Macchina) | 4- Connettore USB |
| 2- Connettore di controllo e alimentazione | 5- Cavo di controllo e di alimentazione (opzionale). |
| 3- Pulsante ON/OFF | |

COLLEGAMENTO (II)

L'opzione KIT NUM-3 (081246) è necessaria sui seguenti prodotti per collegare il telecomando:

KRONOS/ARKAD 400T G

KRONOS/ARKAD 400T GW

NEOMIG

COSMOS

KRYPTON 231 / 321

dal numero di serie :
≥ 24.01.XXXXXX.000001

INTERFACCIA UOMO-MACCHINA (IHM)



HMI

Leggere il manuale d'uso dell'interfaccia (HMI) fornita con la saldatrice.

CONDIZIONI DI GARANZIA

La garanzia copre ogni difetto di fabbricazione per 2 anni, a partire dalla data d'acquisto (pezzi e mano d'opera).

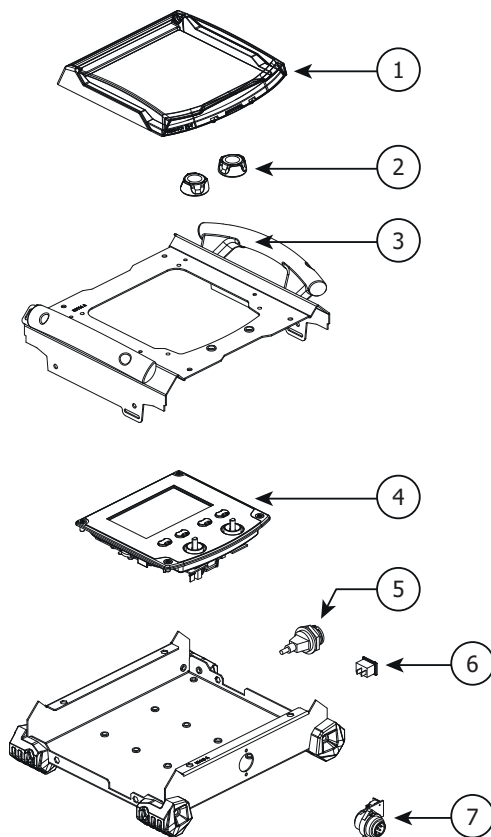
La garanzia non copre:

- Ogni danno dovuto al trasporto.
- La normale usura dei pezzi (Es. : cavi, morsetti, ecc.).
- Gli incidenti causati da uso improprio (errore di alimentazione, cadute, smontaggio).
- I guasti legati all'ambiente (inquinamento, ruggine, polvere).

In caso di guasto, rispedire il dispositivo al vostro distributore, allegando:

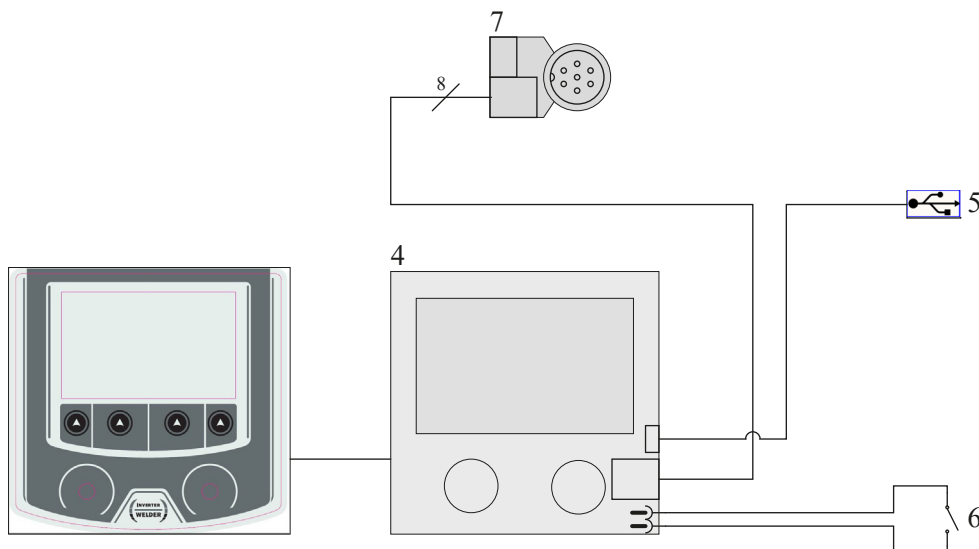
- una prova d'acquisto con data (scontrino, fattura...)
- una nota spiegando il guasto.

PIÈCES DE RECHANGE / SPARE PARTS / ЗАПЧАСТИ / RESERVE ONDERDELEN / PEZZI DI RICAMBIO / ERSATZTEILE



1	Carter plastique / Plastic housing / Kunststoffgehäuse / Contenitore plastico	56199
2	2 boutons noirs / 2 black buttons / 2 schwarze Tasten / 2 botones negros / 2 zwarte knoppen	73016
3	Poignée plastique / Plastic handle / Mango de plástico / Пластиковая ручка / Kunststoffen handvat / Impugnatura plastica / Plastikhandgriff	56047
4	Circuit IHM / MMI circuit / Displayplatine / Tarjeta Interfaz / IHM circuit	E0194C
5	Connecteur USB / USB connector / USB-Anschluss / Conector USB / Aansluiting USB	71857
6	Bouton ON/OFF / ON/OFF button / Botón ON/OFF / Кнопка ON/OFF (ВКЛ/ВЫКЛ) / Кноп ON/OFF / Tasto ON/OFF / Taste ON/OFF	52469
7	Adaptateur faisceau mâle / Beam adapter / Adaptador de viga	E0195C

SCHÉMA ÉLECTRIQUE / CIRCUIT DIAGRAM / ESQUEMA ELÉCTRICO / ЭЛЕКТРИЧЕСКАЯ СХЕМА / ELEKTRISCH SCHEMA / SCHEMA ELETTRICO



SPÉCIFICATIONS TECHNIQUES / TECHNICAL SPECIFICATIONS / ESPECIFICACIONES TÉCNICAS / ТЕХНИЧЕСКИЕ СПЕЦИФИКАЦИИ / TECHNISCHE GEGEVENS / SPECIFICHE TECNICHE / TECHNISCHE DATEN

Modèle / Reference / Modelo / Модель / Model / Modello / Gerät	RC-HD3
Référence / Reference number / Referencia / Артикул / Art. code / Riferimento / Referenze	079700
Tension de commande / Control voltage / Tensión de control / Напряжение управления / Besturingsspanning / Tensione di comando / Steuerspannung	24 V
Dimensions (Lxlxh) / Dimensions (LxWxH) / Dimensiones (Lxlxh) / Размеры (ДхШхВ) / Afmetingen (Lxbxh) / Dimensioni (Lxlxh) / Abmessungen (BxLxH)	387 x 250 x 110 mm
Poids / Weight / Bec / Gewicht / Peso / Gewicht	1.88 kg
Degré de protection / Protection level / Grado de protección / Степень защиты / Beschermingsklasse / Grado di protezione / Schutzgrad	IP23
Température de fonctionnement / Operating temperature / Temperatura de funcionamiento / Рабочая температура / Gebruikstemperatuur / Temperatura di funzionamento / Betriebstemperatur	-10°C +40°C
Température de stockage / Storage temperature / Temperatura de almacenaje / Температура хранения / Bewaar-temperatuur / Temperatura di stoccaggio / Lagertemperatuur	-20°C +55°C

ICÔNES / SYMBOLS / ICONOS / ZEICHENERKLÄRUNG / ICONA / PICTOGRAMMEN / ICONS

	<ul style="list-style-type: none"> - Attention ! Lire le manuel d'instruction avant utilisation. - Caution ! Read the user manual. - Achtung! Lesen Sie die Betriebsanleitung. - Cuidado, leer las instrucciones de utilización. - Внимание ! Читайте инструкцию по использованию. - Let op! Lees voorzichtig de gebruiksaanwijzing. - Attenzione! Leggere il manuale d'istruzioni prima dell'uso.
	<ul style="list-style-type: none"> - Appareil(s) conforme(s) aux directives européennes. La déclaration de conformité est disponible sur notre site internet. - Machine(s) compliant with European directives. The declaration of conformity is available on our website. - Gerät entspricht europäischen Richtlinien. Die Konformitätserklärung finden Sie auf unserer Webseite. - Aparato conforme a las directivas europeas. La declaración de conformidad está disponible en nuestra página web. - Апарат(ы) соответствует(ют) европейским директивам. Декларация соответствия есть на нашем сайте. - Dispositivo(i) conforme(i) alle direttive europee. La dichiarazione di conformità è disponibile sul nostro sito internet. - Appara(a)t(en) conform aan de Europese richtlijnen. Het certificaat van overeenstemming is beschikbaar op onze internet site.
	<ul style="list-style-type: none"> - Ce matériel fait l'objet d'une collecte sélective selon la directive européenne 2012/19/UE. Ne pas jeter dans une poubelle domestique ! - This hardware is subject to waste collection according to the European directives 2002/96/UE. Do not throw out in a domestic bin ! - Für die Entsorgung Ihres Gerätes gelten besondere Bestimmungen (Sondermüll) gemäß europäische Bestimmung 2012/19/EU. Es darf nicht mit dem Hausmüll entsorgt werden. - Это оборудование подлежит переработке согласно директиве Евросоюза 2012/19/UE. Не выбрасывать в общий мусоросборник! - Questo dispositivo è oggetto di raccolta differenziata secondo la direttiva europea 2012/19/UE. Non smaltire con i rifiuti domestici. - Afzonderlijke inzameling vereist volgens de Europese richtlijn 2012/19/UE. Gooi het apparaat niet bij het huishoudelijk afval !
	<ul style="list-style-type: none"> - Matériel conforme aux exigences britanniques. La déclaration de conformité britannique est disponible sur notre site (voir à la page de couverture). - Equipment in compliance with British requirements. The British Declaration of Conformity is available on our website (see home page). - Das Gerät entspricht den britischen Richtlinien und Normen. Die Konformitätserklärung für Grossbritannien ist auf unserer Internetseite verfügbar (siehe Titelseite). - Equipo conforme a los requisitos británicos. La Declaración de Conformidad Británica está disponible en nuestra página web (véase la portada). - Материал соответствует требованиям Великобритании. Заявление о соответствии для Великобритании доступно на нашем веб-сайте (см. главную страницу). - Materiaal conform aan de Britse eisen. De Britse verklaring van overeenkomst is beschikbaar op onze website (zie omslagpagina). - Materiale conforme alla esigenze britanniche. La dichiarazione di conformità britannica è disponibile sul nostro sito (vedere pagina di copertina).
	<ul style="list-style-type: none"> - Produit recyclable qui relève d'une consigne de tri. - Recyclingprodukt, das gesondert entsorgt werden muss. - Этот аппарат подлежит утилизации. - Prodotto riciclabile che assume un ordine di smistamento. - Producto reciclable que requiere una separación determinada.
	<ul style="list-style-type: none"> - Information sur la température (protection thermique). - Temperature information (thermal protection). - Information zur Temperatur (Thermoschutz) - Información sobre la temperatura (protección térmica) - Информация по температуре (термозащита). - Informazioni sulla temperatura (protezione termica). - Informatie over de temperatuur (thermische beveiliging).



JBDC - 1, rue de la Croix des Landes
CS 54159
53941 SAINT-BERTHEVIN Cedex
France