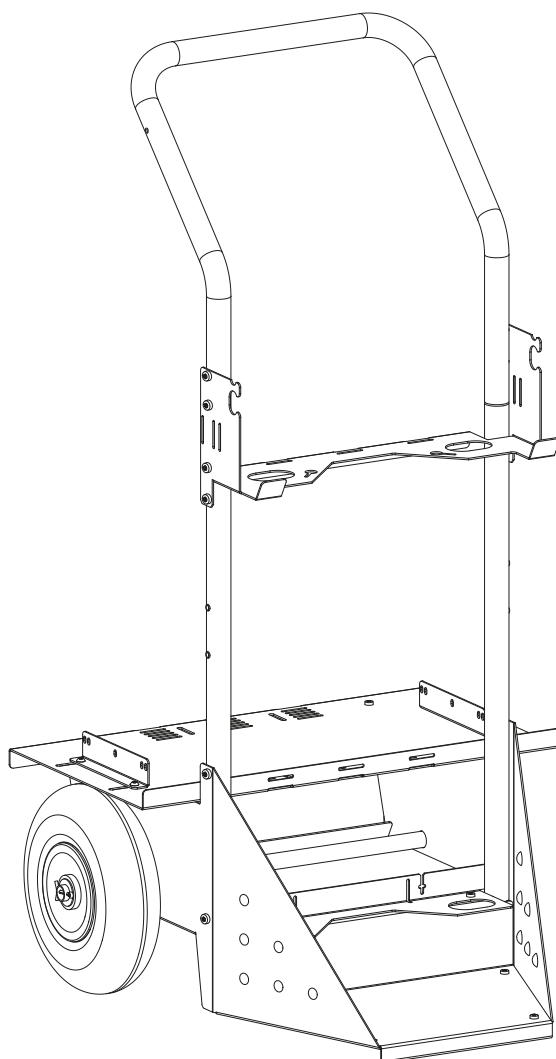











Notice de montage Assembly manual Montageanleitungen

10m³ XL



10M³ XL

Tableau récapitulatif / Summary table / Zusammenfassende Tabelle

	Dimensions	Quantity	Reference
	M6 x 12	x 26	43356
	M6 x 12	x 4	41276
	M6	x 4	41151
	20.2 x 29 x 1.5	x 4	43170
	4 x 40	x 2	42032
	2.5 m	x 1	26403
	80 cm	x 2	94600

Outils / Tools / Werkzeug




n°10




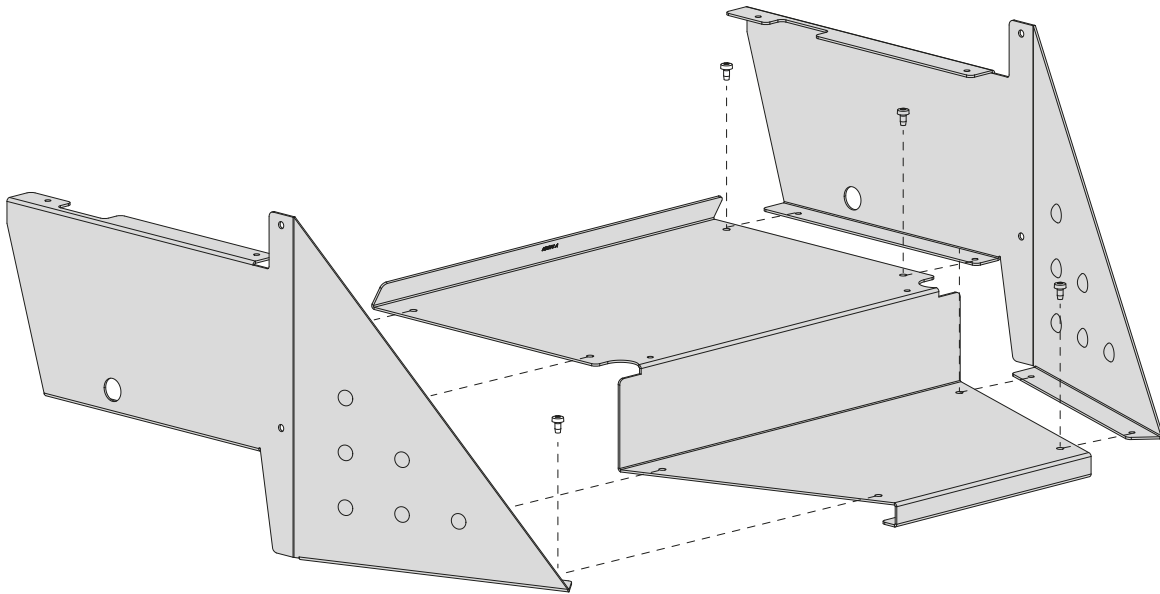
Torx 30




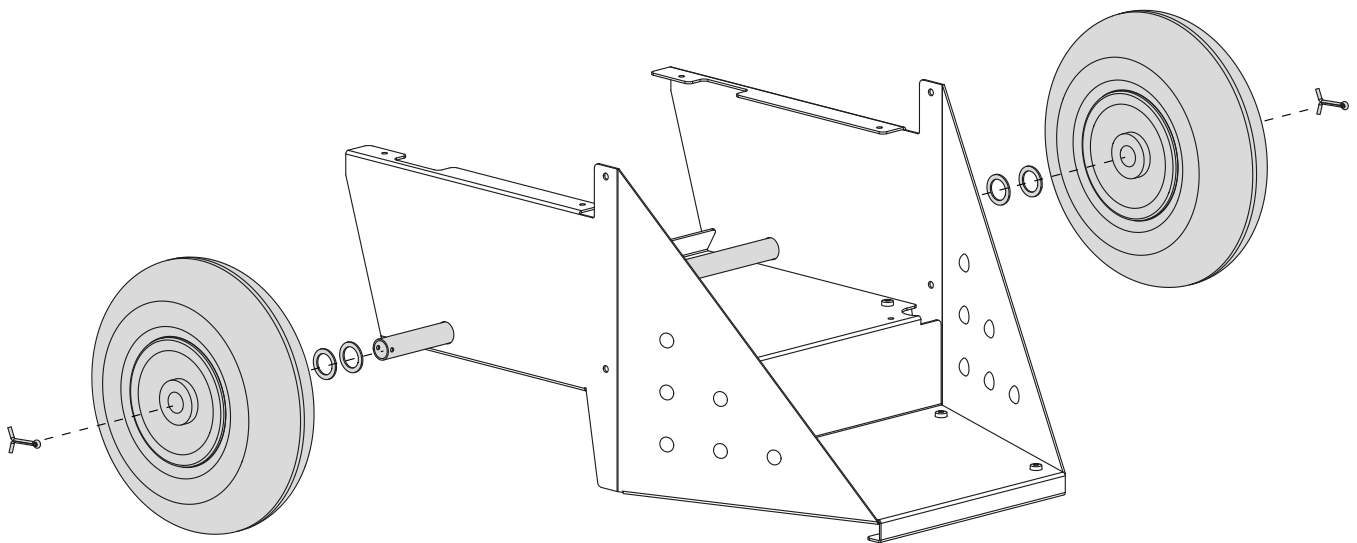
10M³ XL

1 |  x8 : M6 x 12


 8 N·m




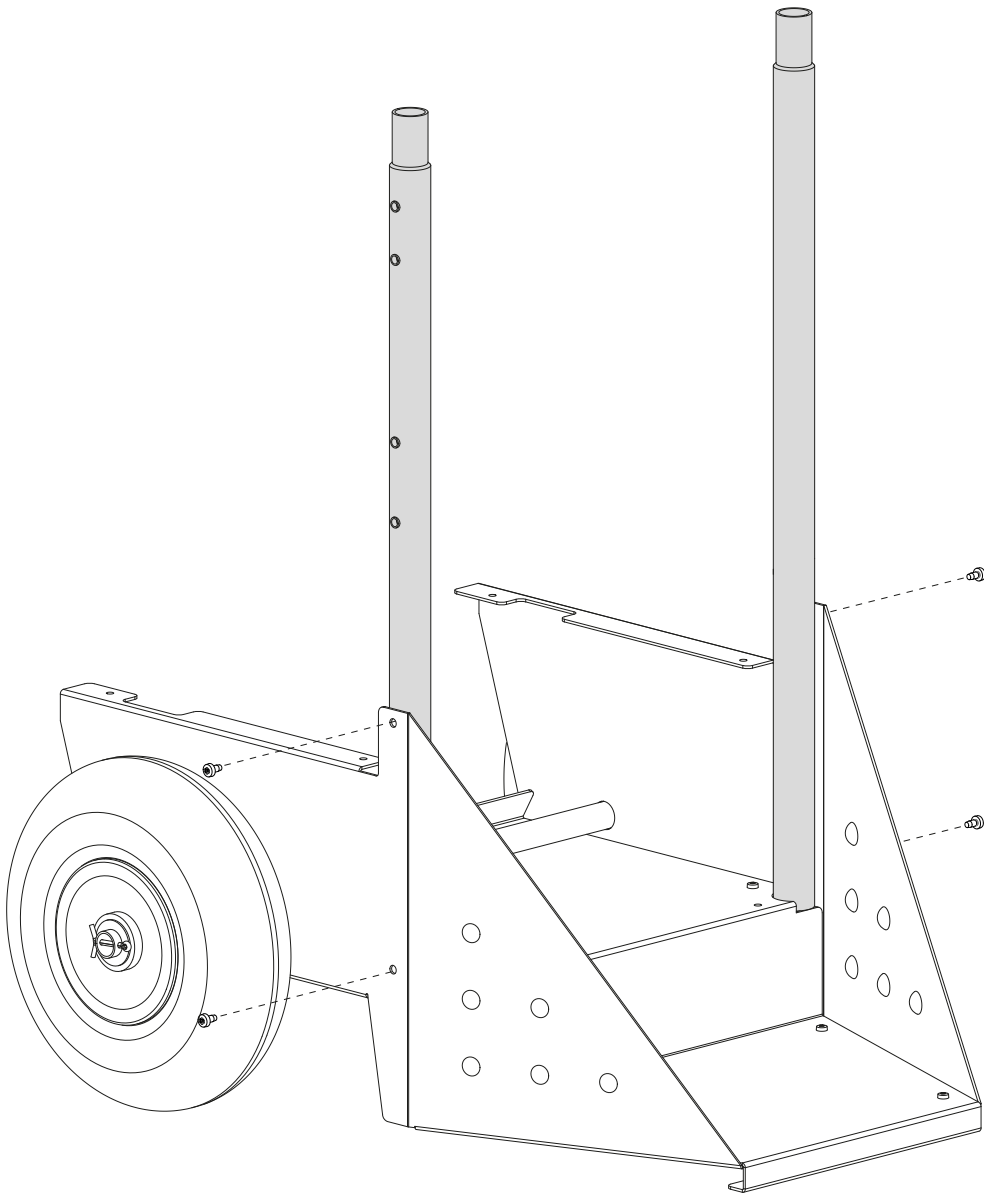
2 |  x4  x2




10M³ XL


3 |  x4 : M6 x 12

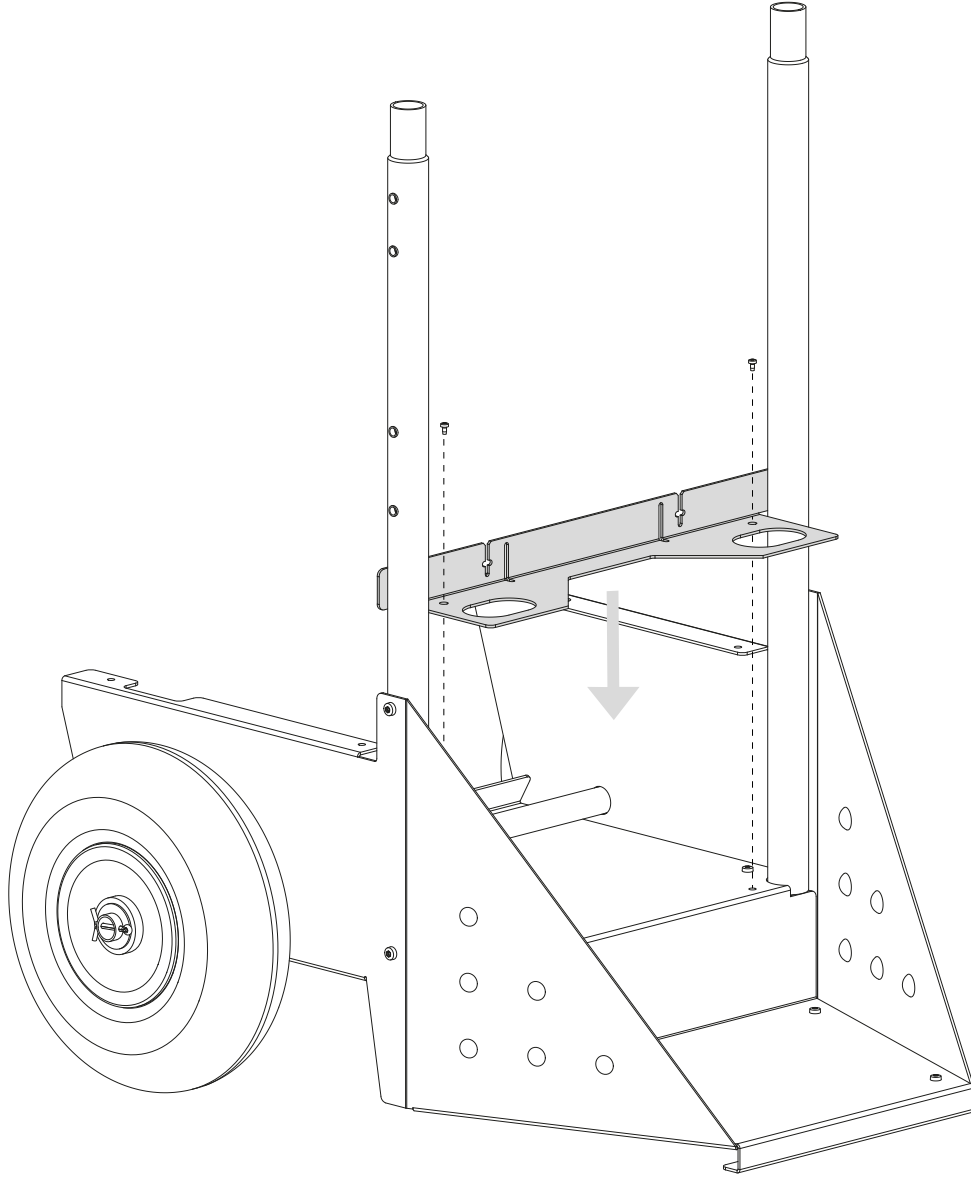
 8 N·m




10M³ XL


4 |  x2 : M6 x 12

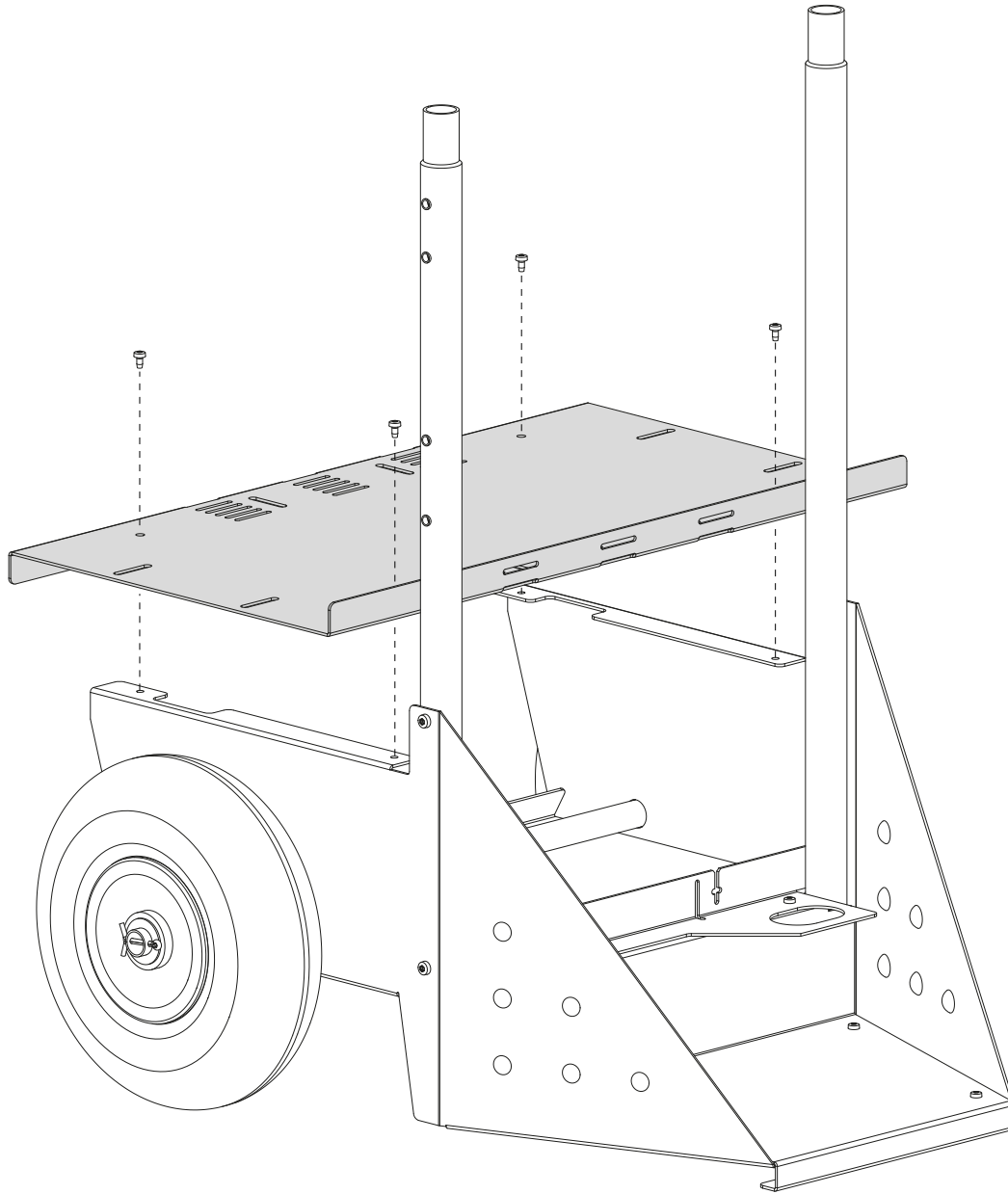
 8 N·m



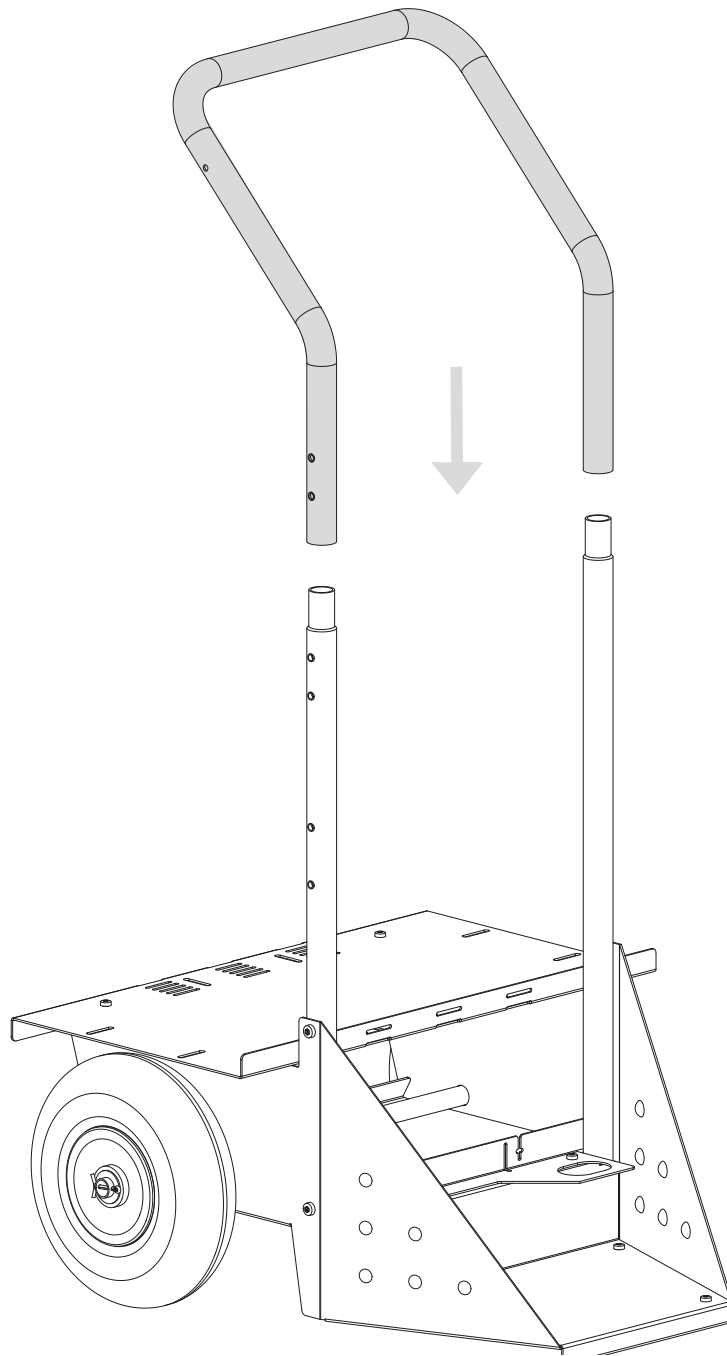
10M³ XL

5 |  x4 : M6 x 12



8 N·m




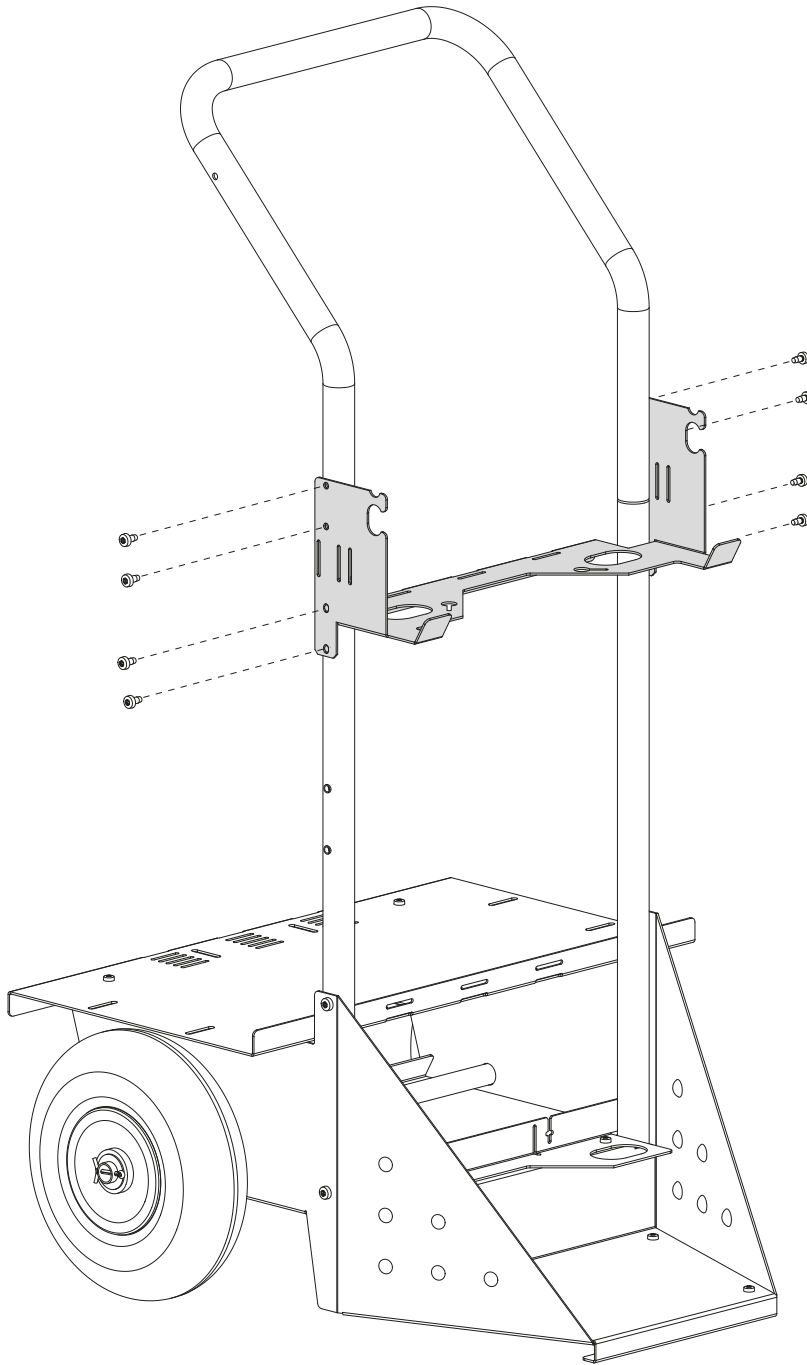
6 |



10M³ XL


7 |  x8 : M6 x 12

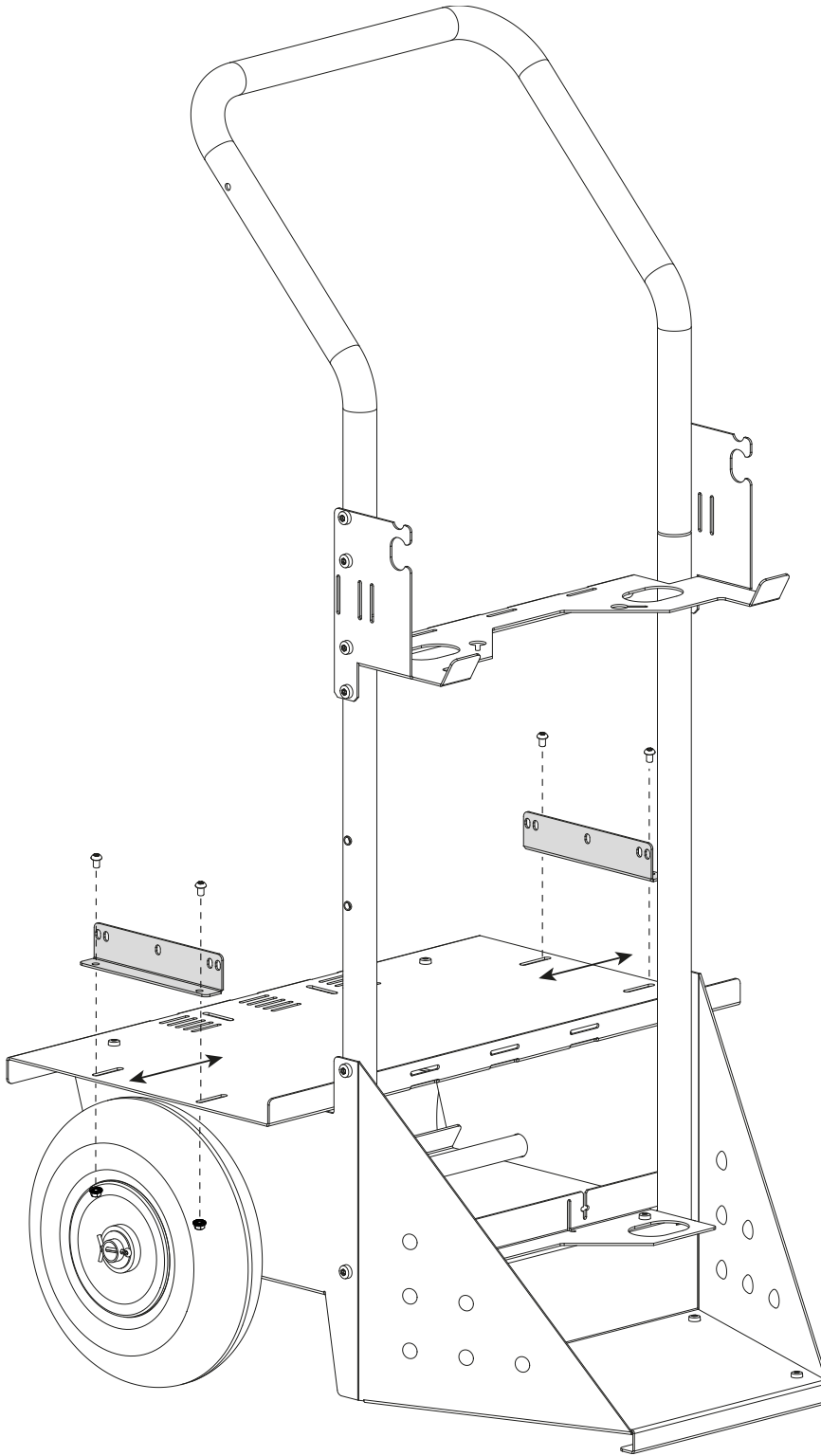

8 N·m



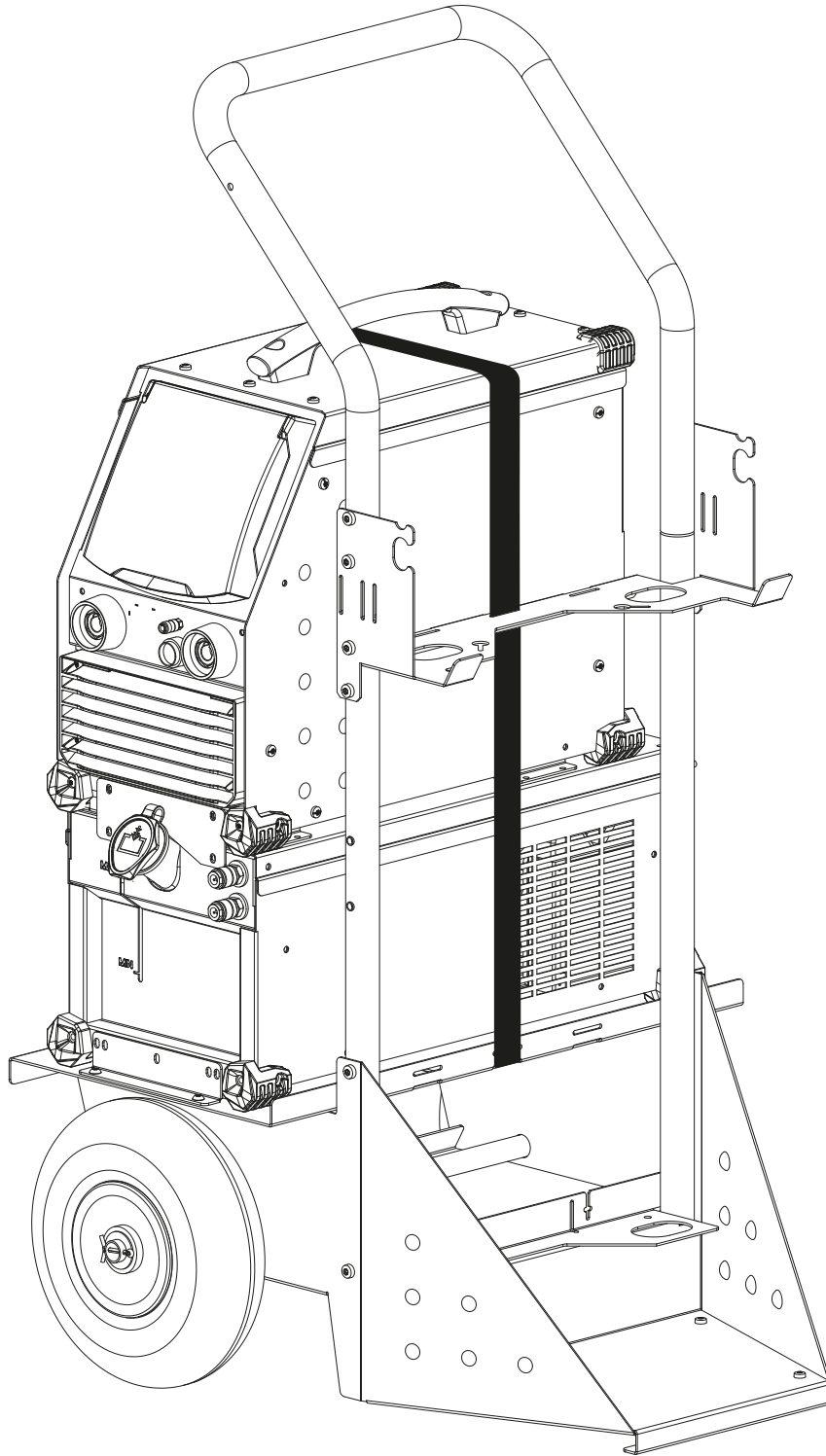
10M³ XL

8 |  x4 : M6 x 12  x4 : M6

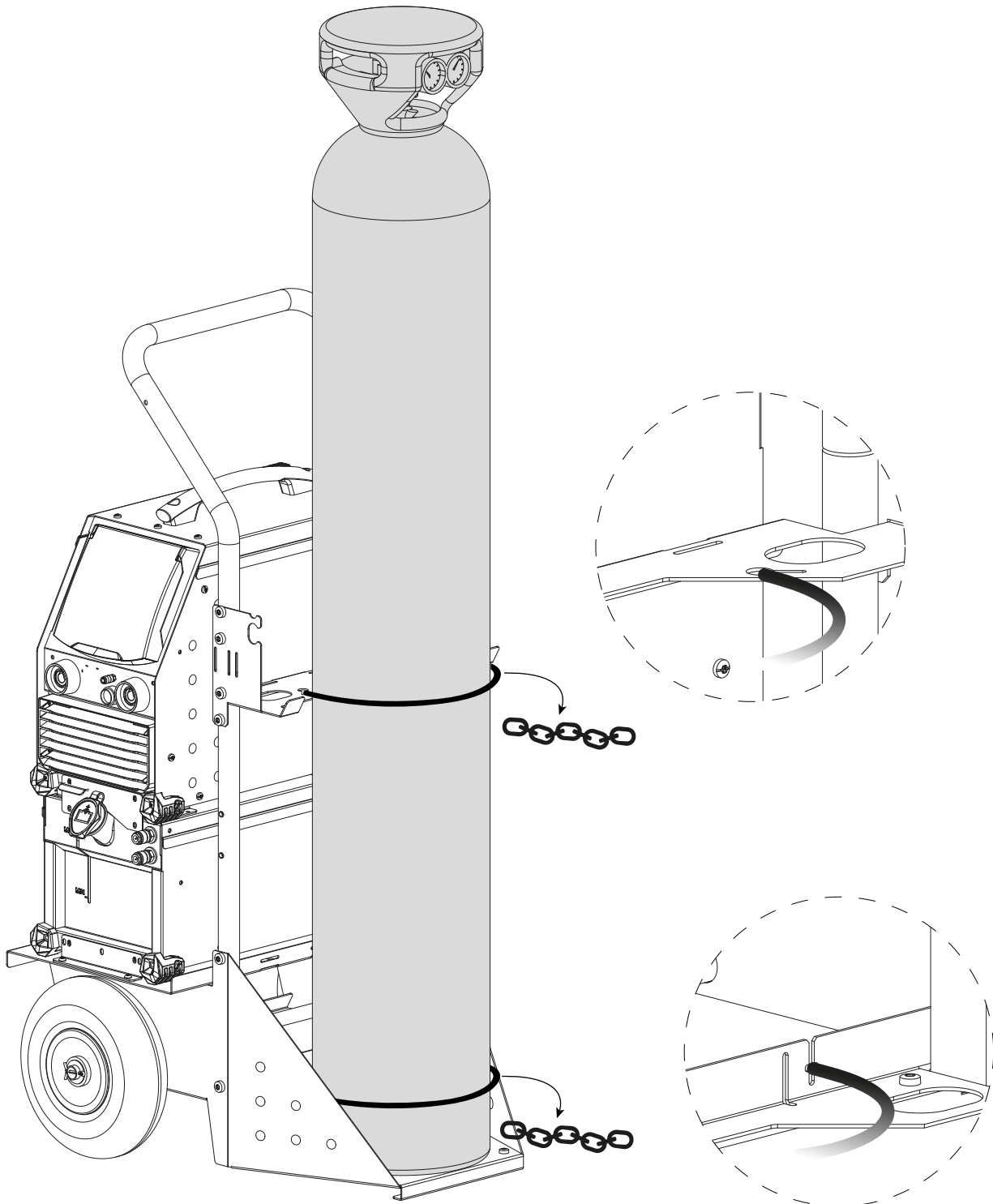

8 N·m



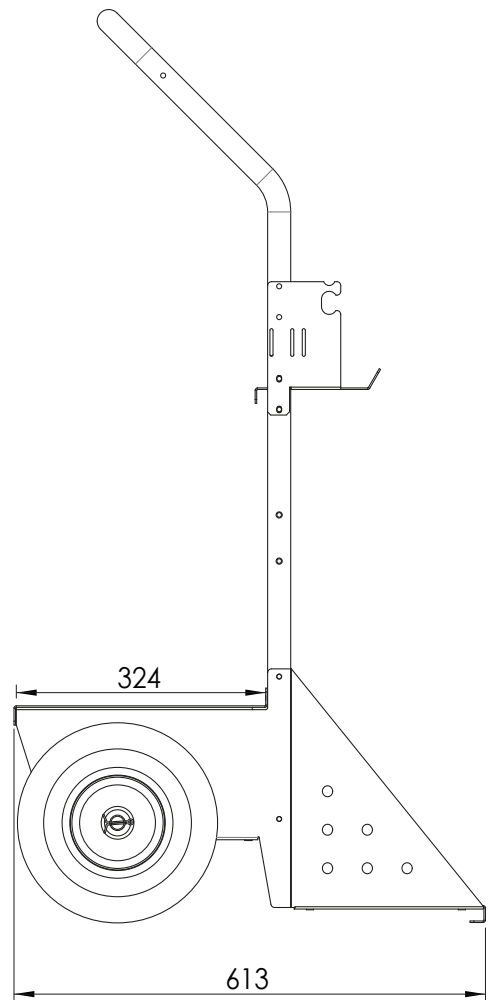
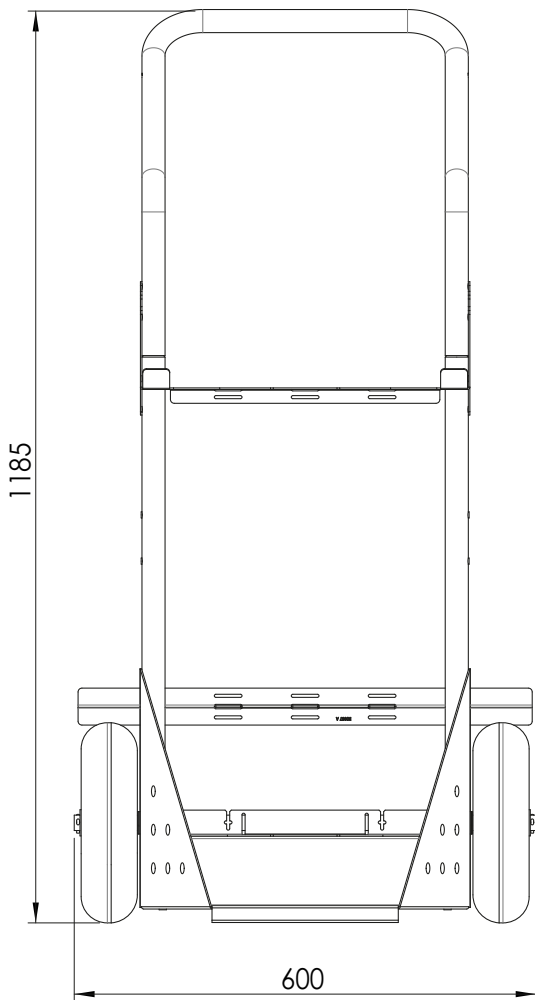
10M³ XL



10 |  x2



11 | DIMENSIONS



ICÔNES / SYMBOLS / ZEICHENERKLÄRUNG / ZEICHEN / СИМВОЛЫ / PICTOGRAMMEN / ICONE



- Produit recyclable qui relève d'une consigne de tri.
- This product should be recycled appropriately
- Recyclingprodukt, das gesondert entsorgt werden muss.
- Producto reciclable que requiere una separación determinada.
- Этот аппарат подлежит утилизации.
- Product recyclebaar, niet bij het huishoudelijk afval gooien.
- Prodotto riciclabile soggetto a raccolta differenziata.

SAS GYS
 1, rue de la Croix des Landes
 CS 54159
 53941 SAINT-BERTHEVIN Cedex
 FRANCE