

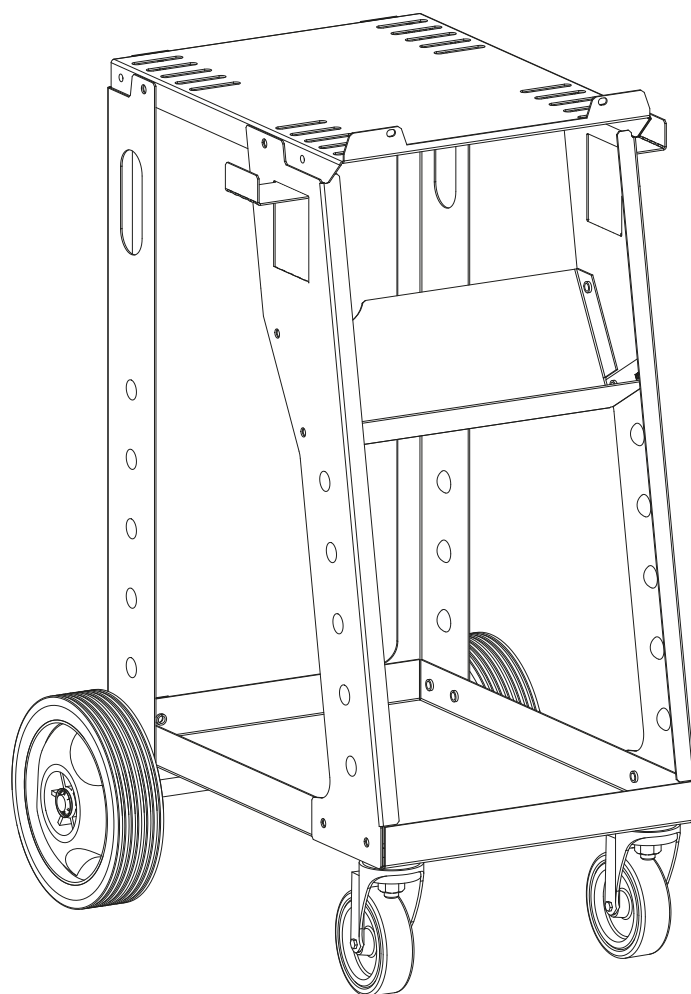


Notice de montage

Assembly manual

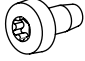
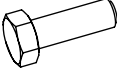




Montageanleitungen

CHARIOT / TROLLEY / WAGEN
DENT 600




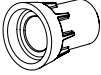


DENT 600

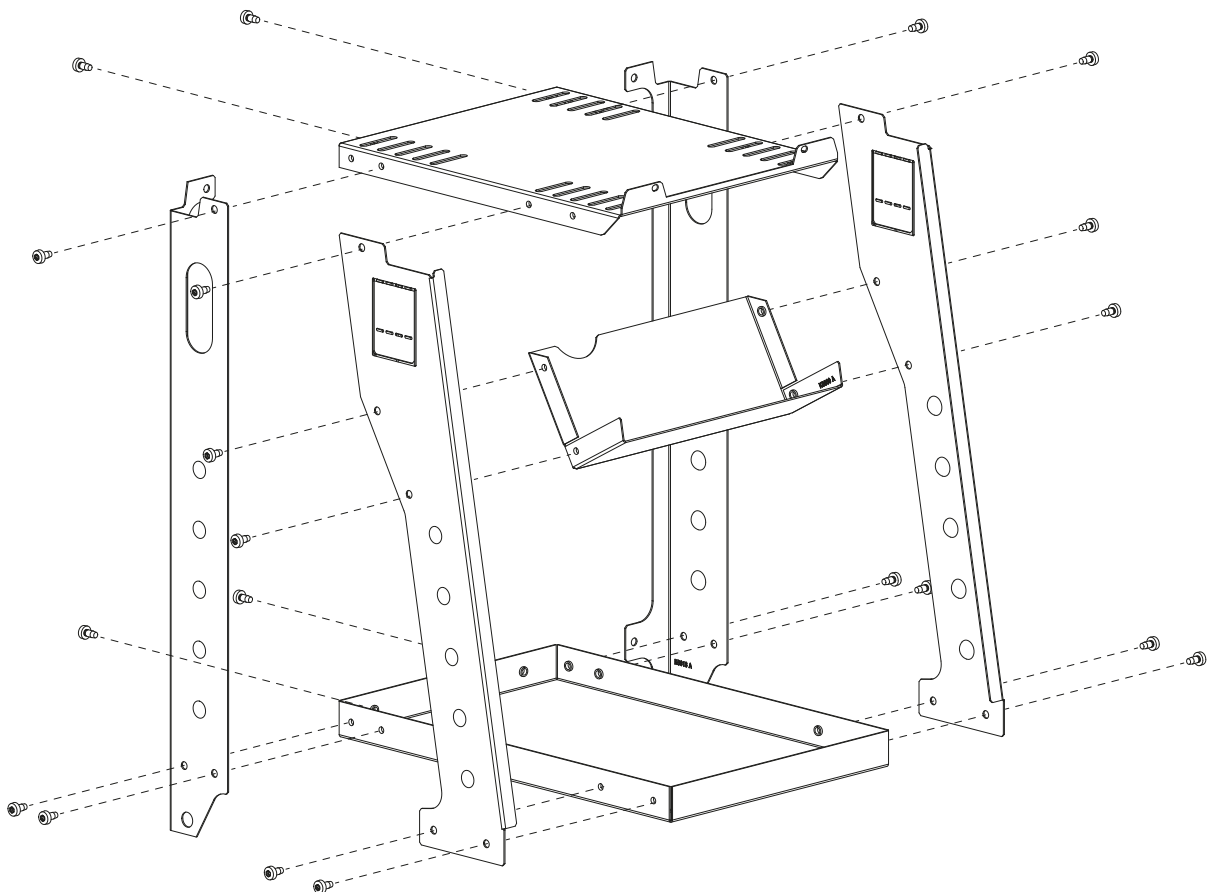
Tableau récapitulatif / Summary table / Zusammenfassende Tabelle

	Dimensions	Name	Quantity	Reference
	M6 x 12	A	x 20	43356
	M10 x 40	B	x 2	42140
	M10	C	x 2	41160
	M10 x 40 x 4	D	x 2	43253
	Ø 12	E	x 2	71380
	12.5 x 27 x 2.5	F	x 2	41209

Outils / Tools / Werkzeug

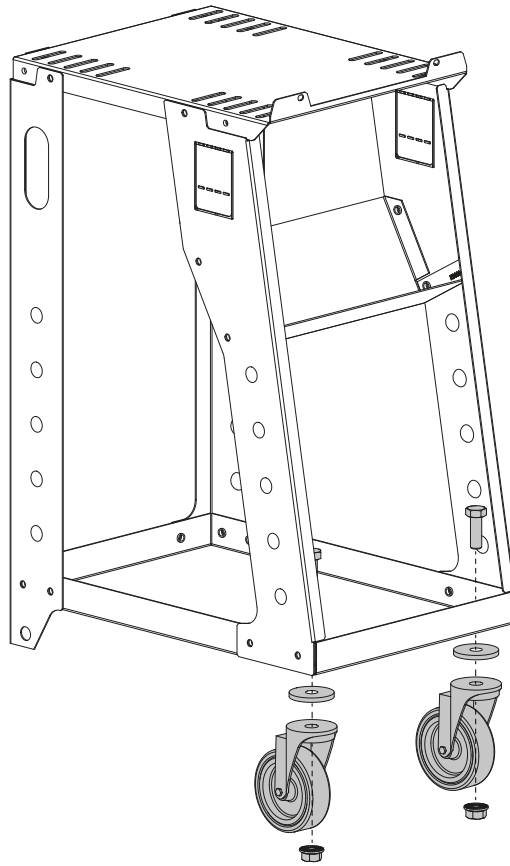
			
M6 (6 Nm max) TORX 30	M10 (30 Nm max)	-	M13

1 | 20 A

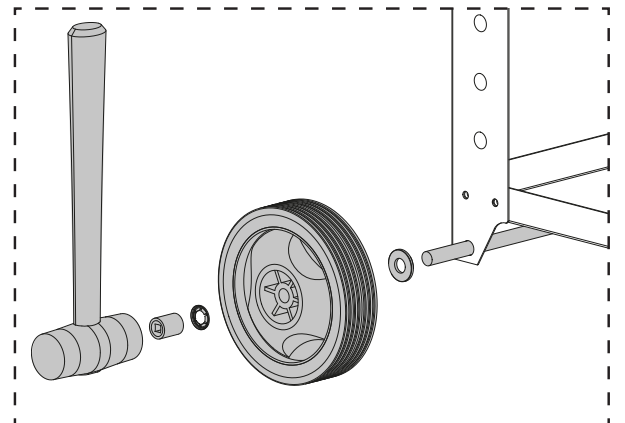
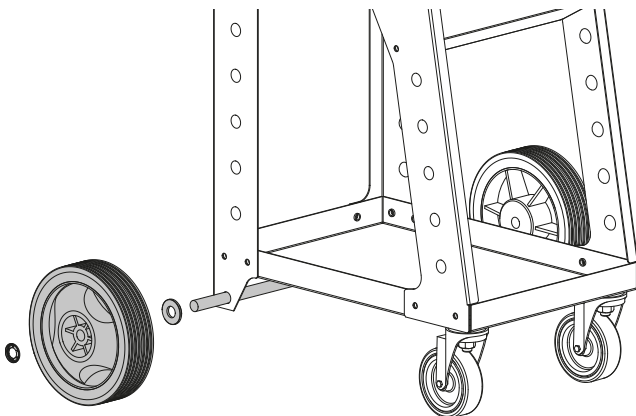


DENT 600

2 | 2 B + 2 C + 2 D



3 | 2 E + 2 F



DENT 600

4 |

