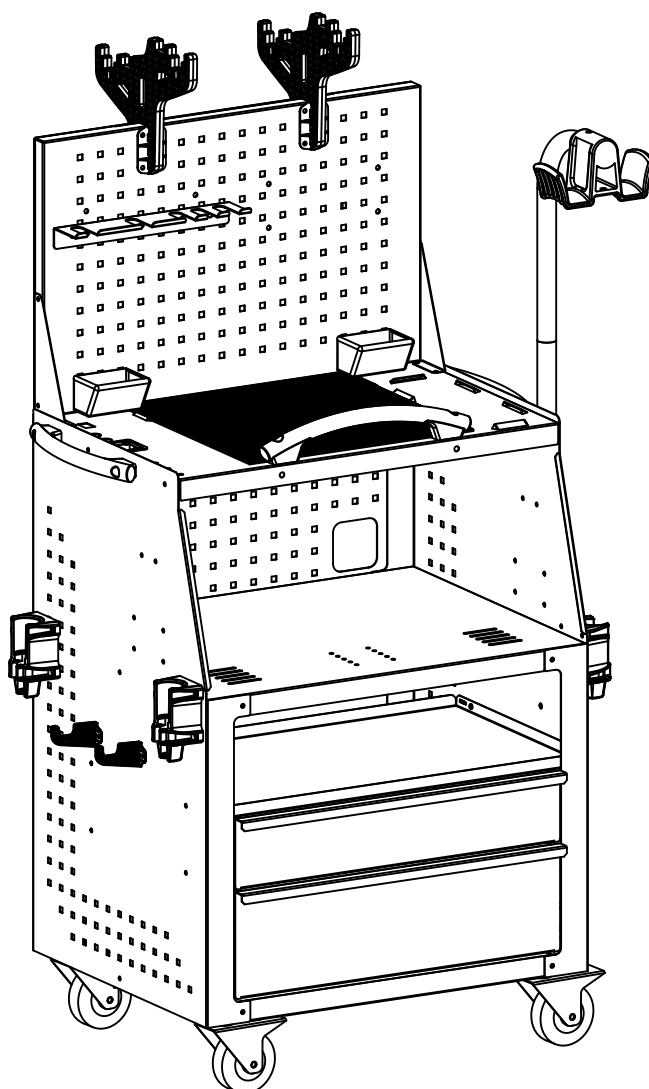




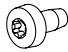








Notice de montage Assembly manual Montageanleitungen

DENTSTATION PRO WD



 Video

Tableau récapitulatif / Summary table / Zusammenfassende Tabelle

	Dimensions	Quantity	Reference
	M5 x 10	x 8	41025
	M6 x 10	x 4	41282
	M6 x 12	x 57	43356
	M6 x 20	x 18	41026
	M8 x 12	x 18	41281
	M8 x 40	x 6	42066
	D4.2 x 9.5	x 1	41086
	M6	x 22	41151
	M8	x 22	41157

Outils / Tools / Werkzeug



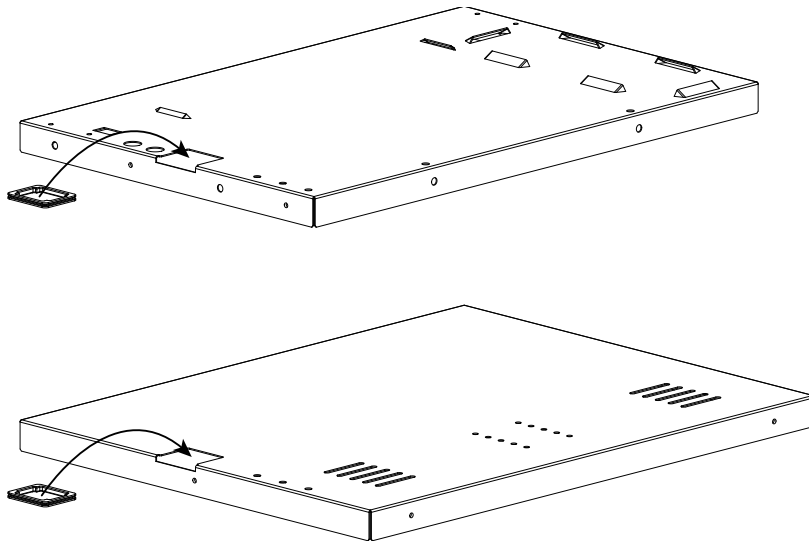
n°10





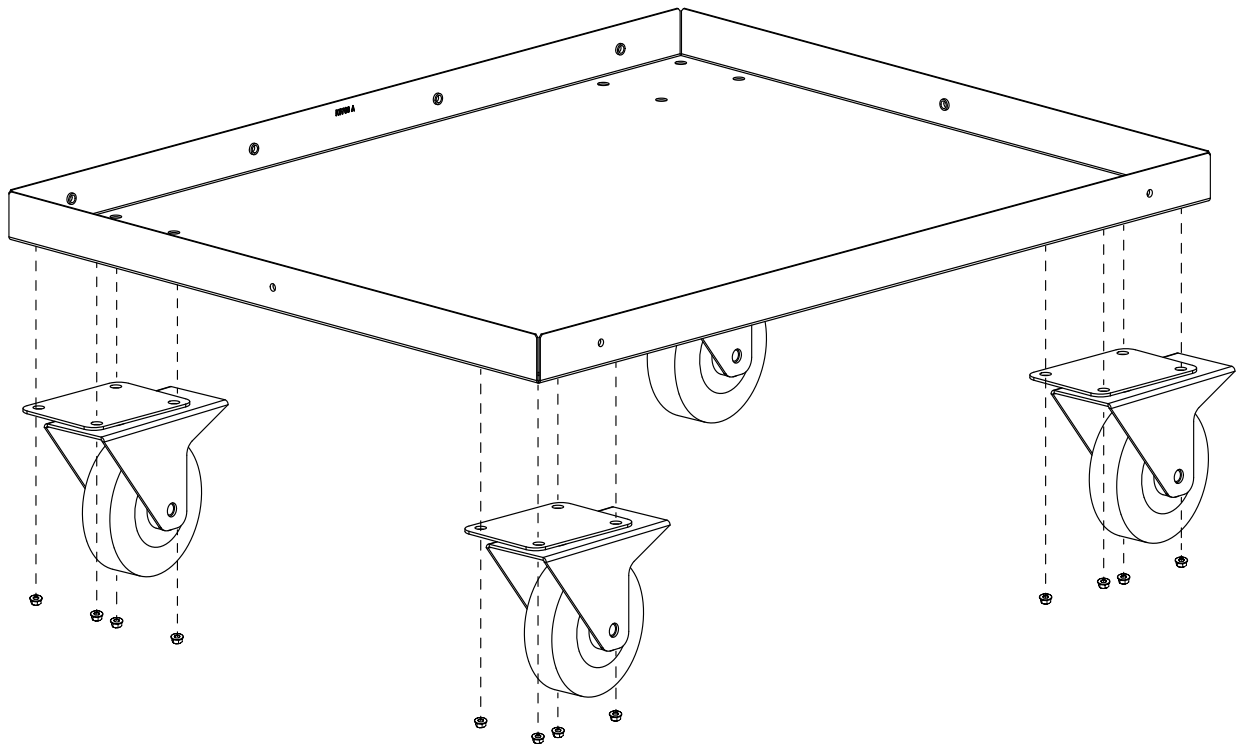
n°5

DENTSTATION PRO WD

1 |

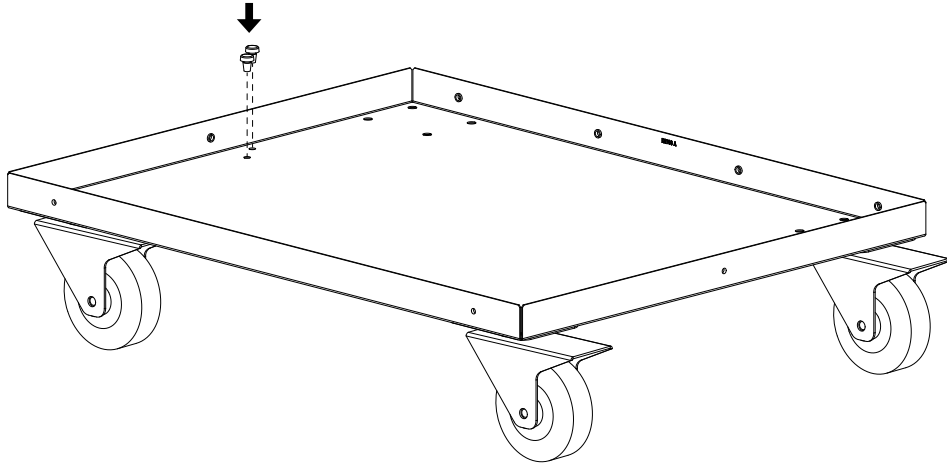



2 |  x16 : M8 x 12  x16 : M8

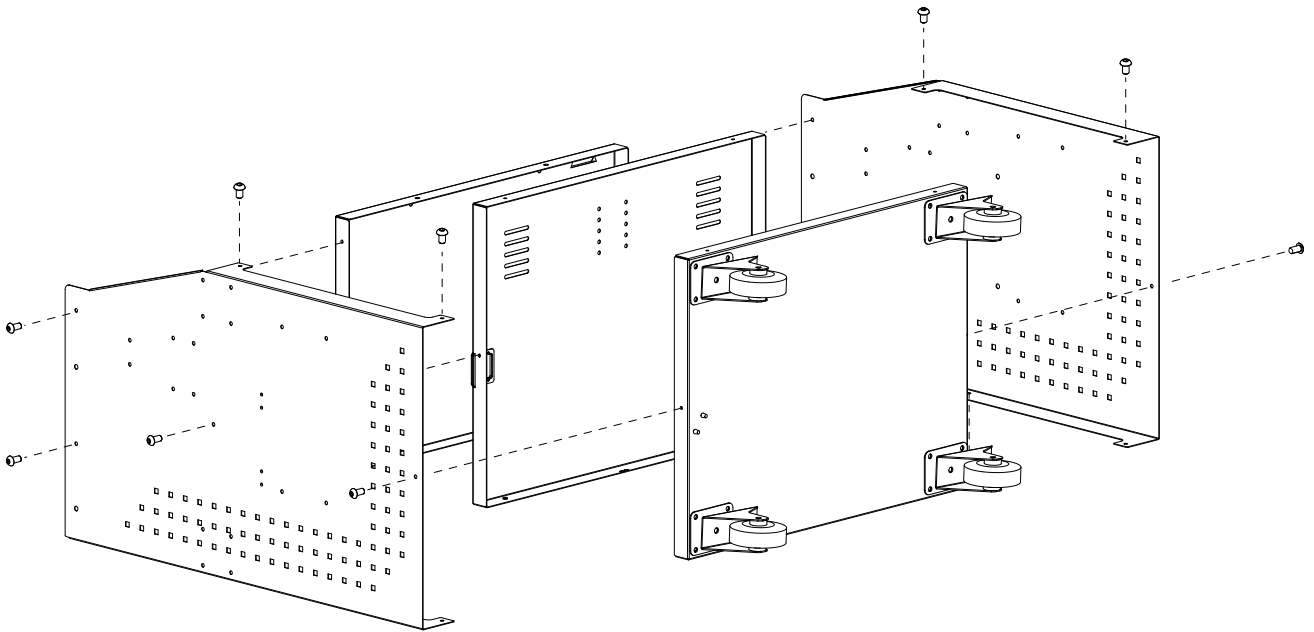


DENTSTATION PRO WD


3 |

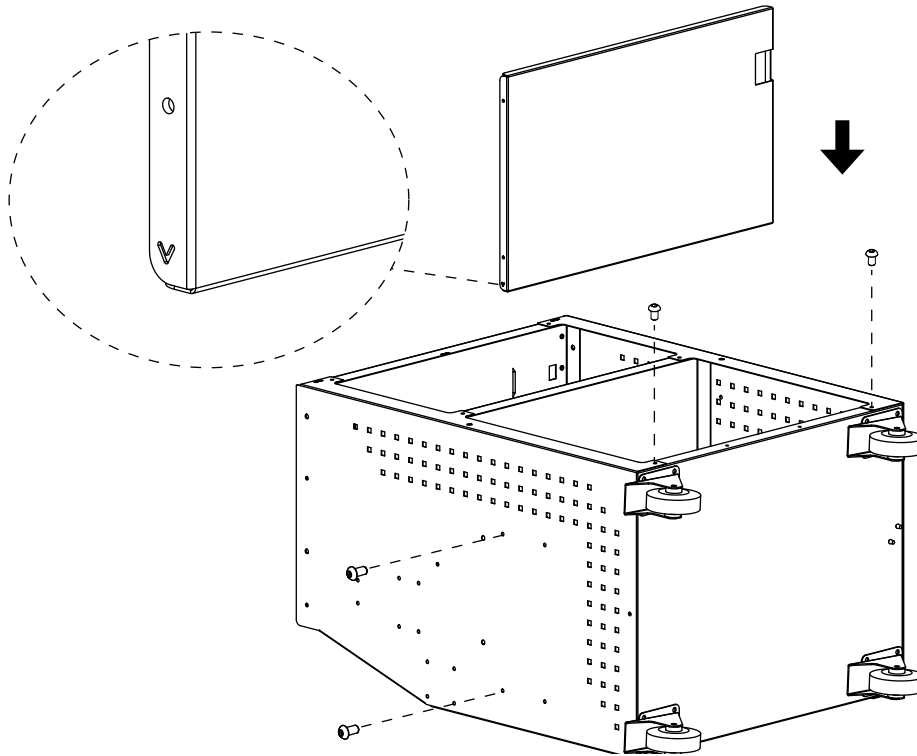



4 |  x12 : M6 x 12

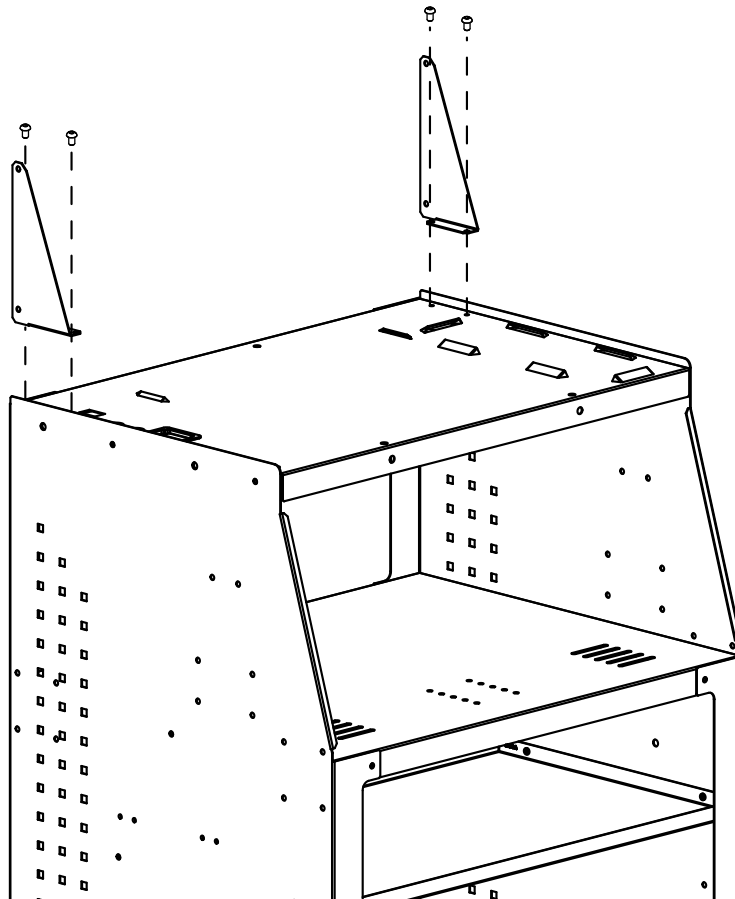


DENTSTATION PRO WD


5 |  x6 : M6 x 12

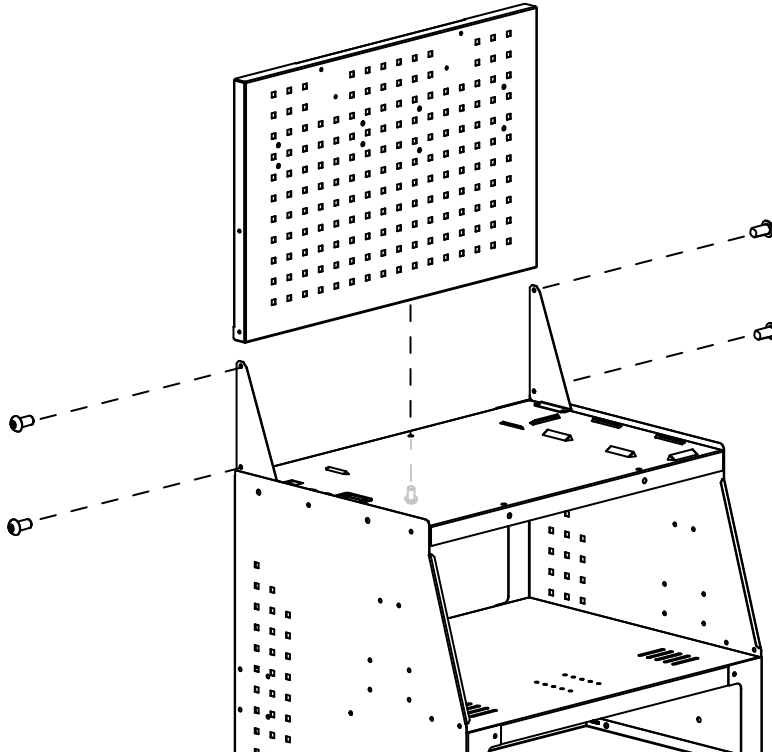



6 |  x4 : M6 x 12

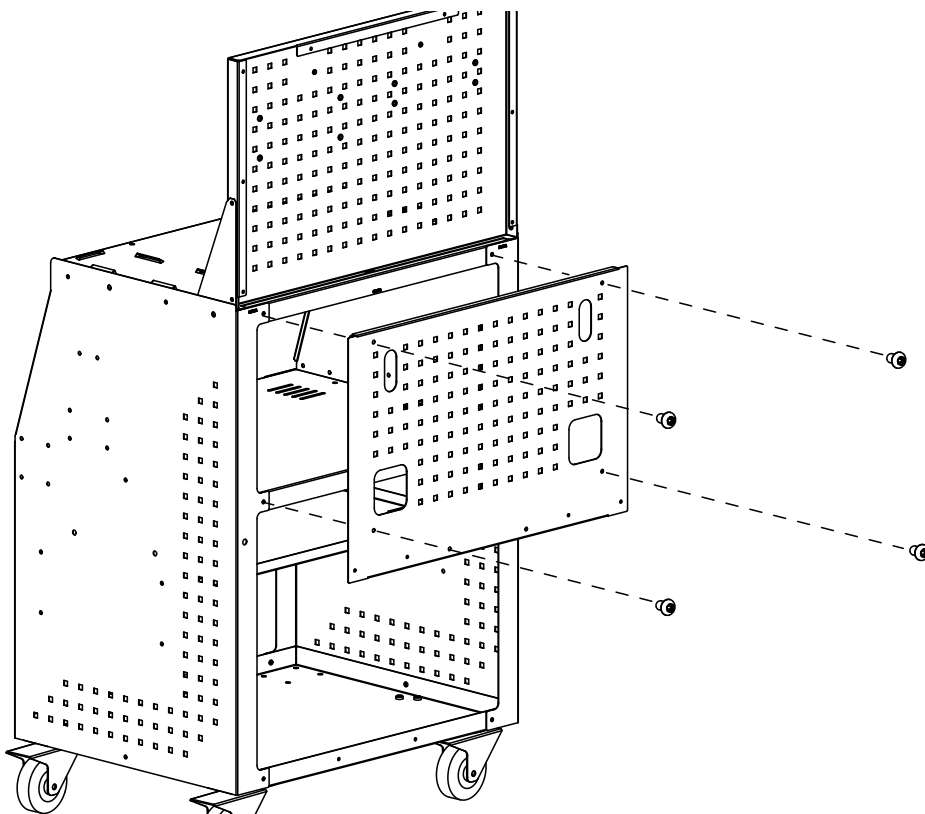


DENTSTATION PRO WD


7 |  x5 : M6 x 12

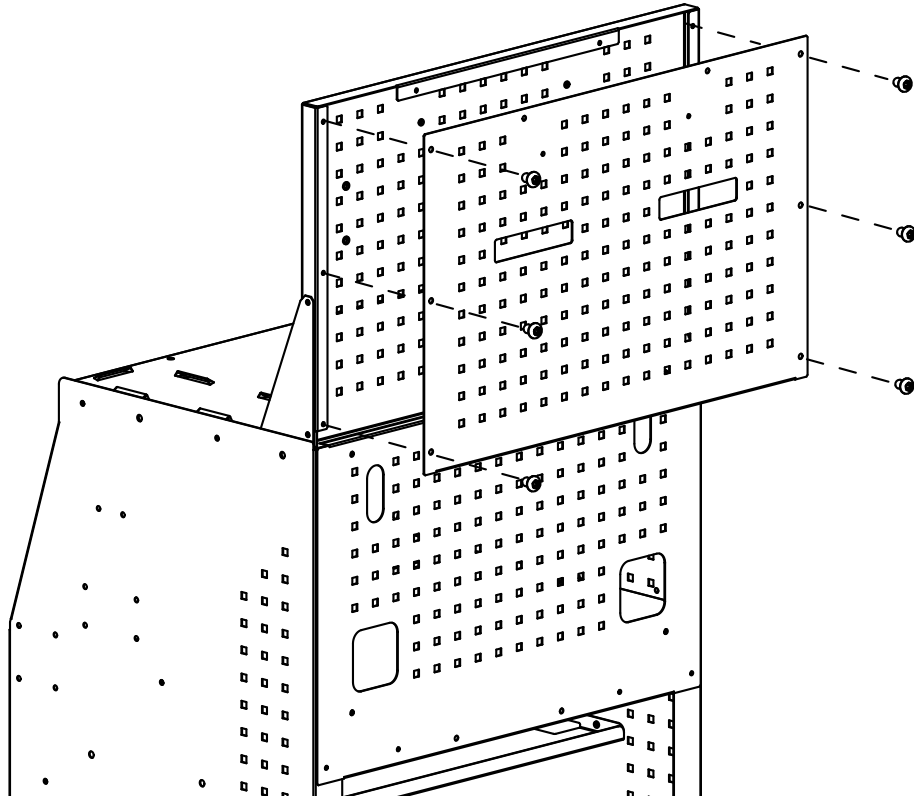



8 |  x4 : M6 x 12

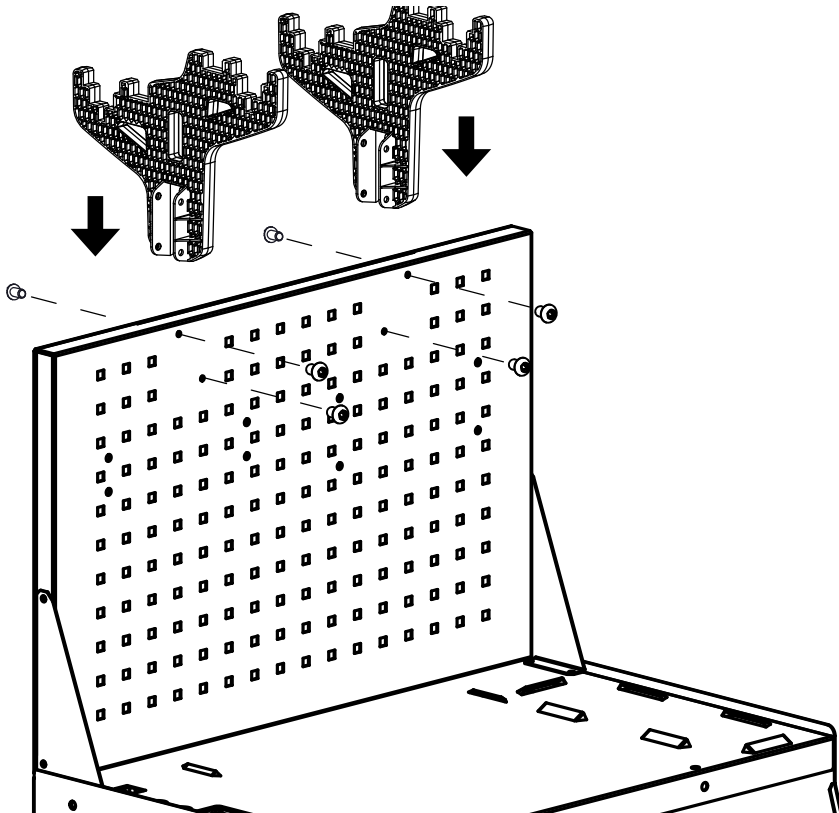


DENTSTATION PRO WD


9 |  x6 : M6 x 12

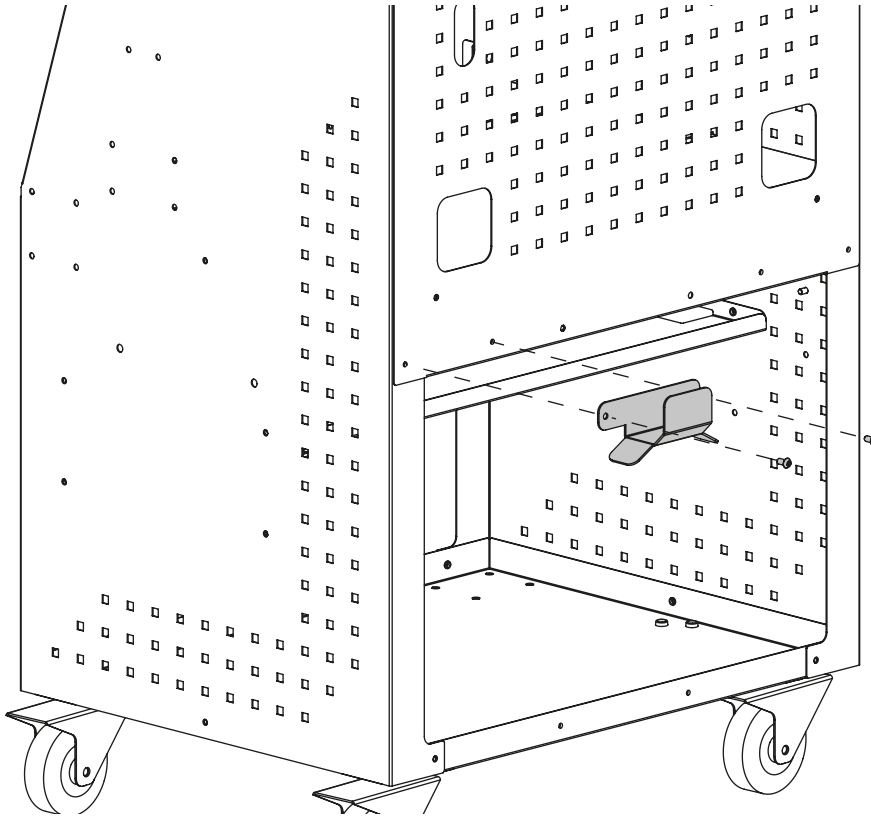



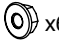

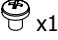


10 |  x8 : M6 x 12

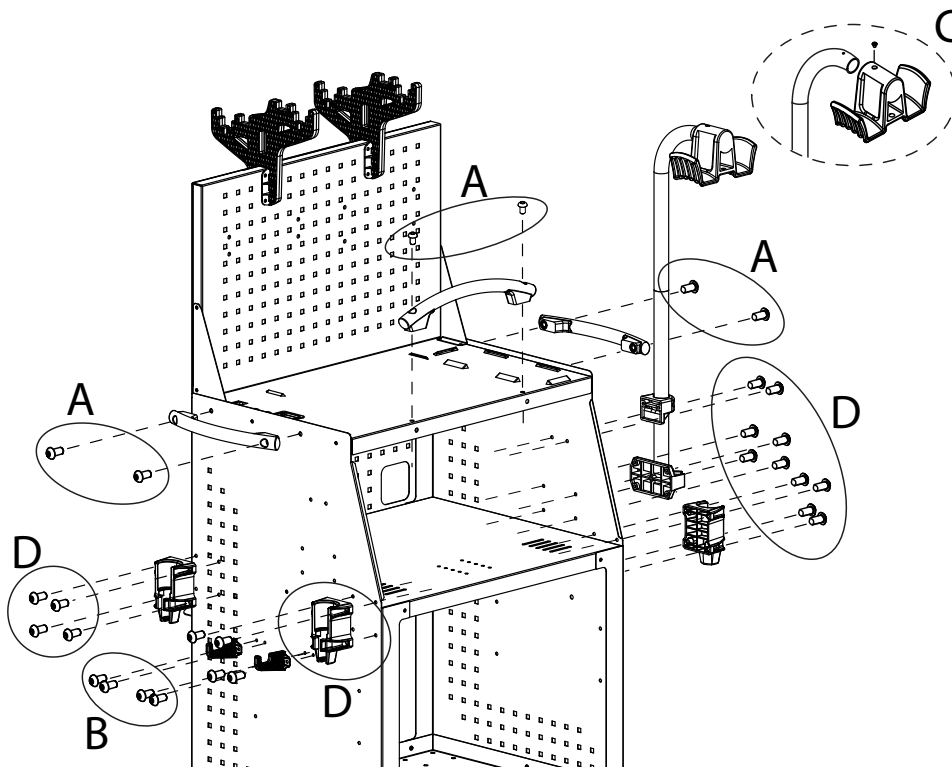


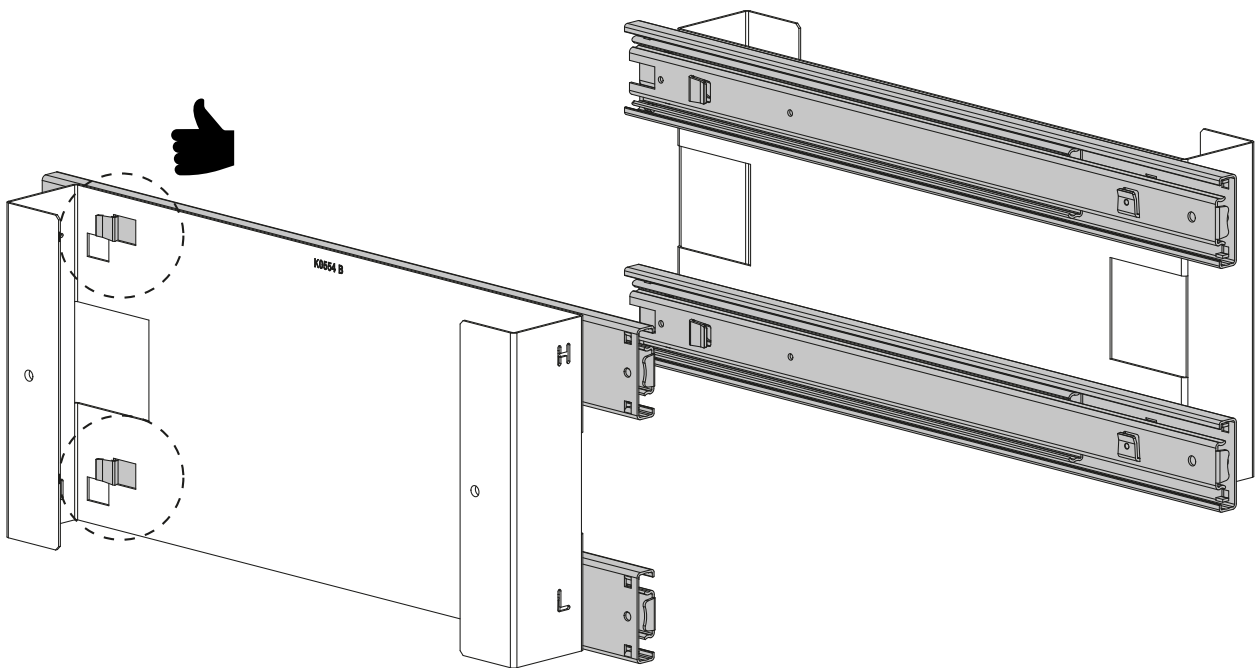
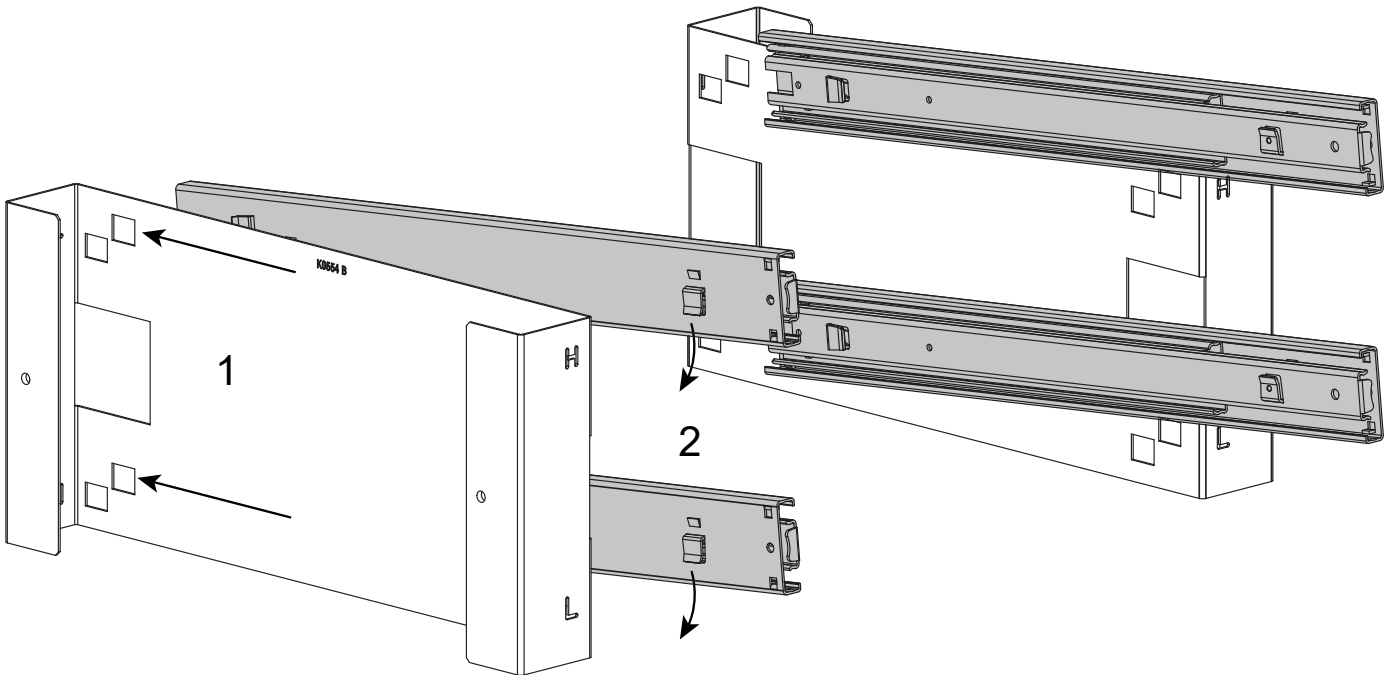
DENTSTATION PRO WD

11 |  x2 : M6 x 12




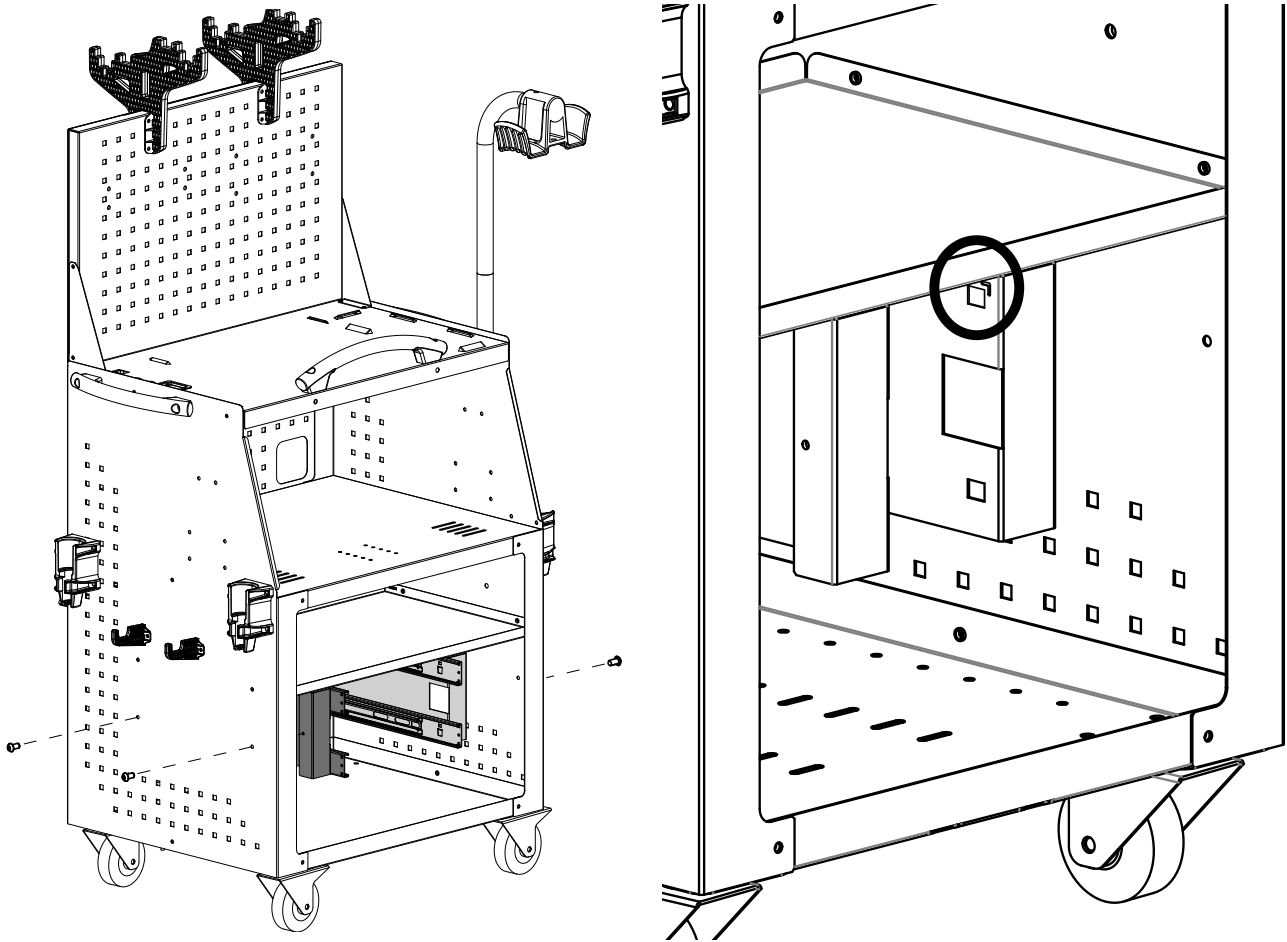
12 | **A**  x6 : M8 x 40  x6 : M8 **B**  x4 : M6 x 12 **C**  x1 **D**  x18 : M6 x 20  x18 : M6



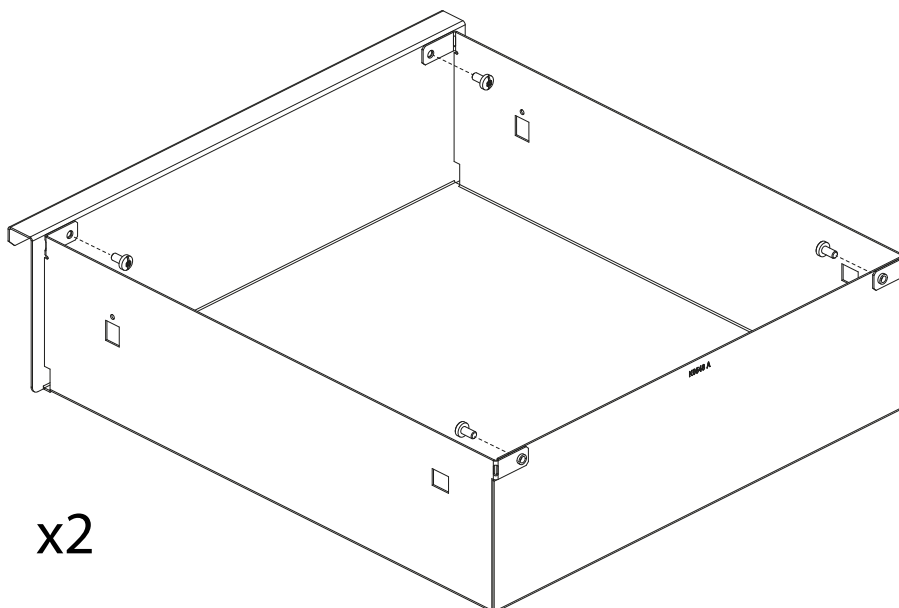


DENTSTATION PRO WD

14 |  x4 : M6 x 12

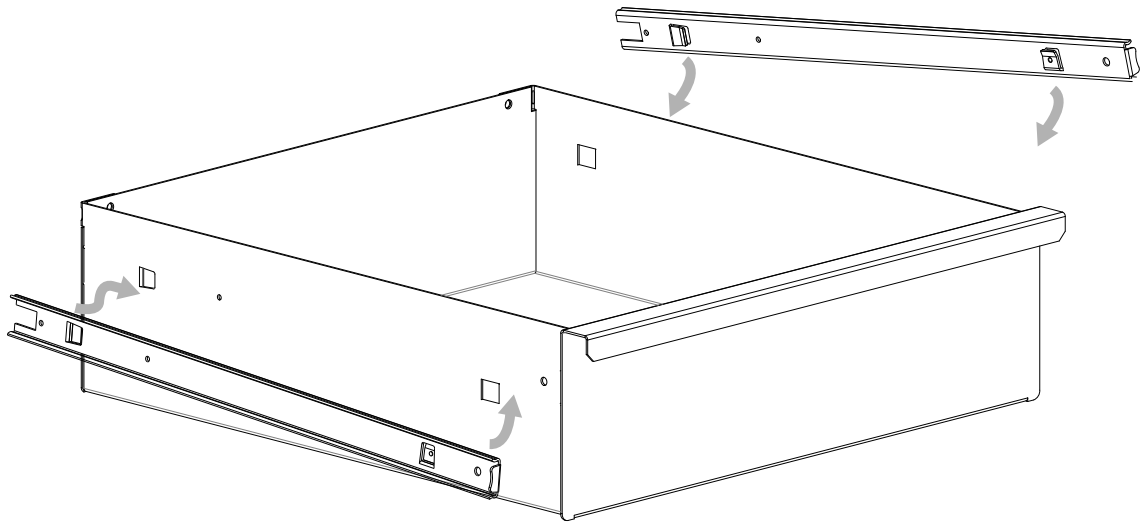


15 |  x8 : M5 x 10

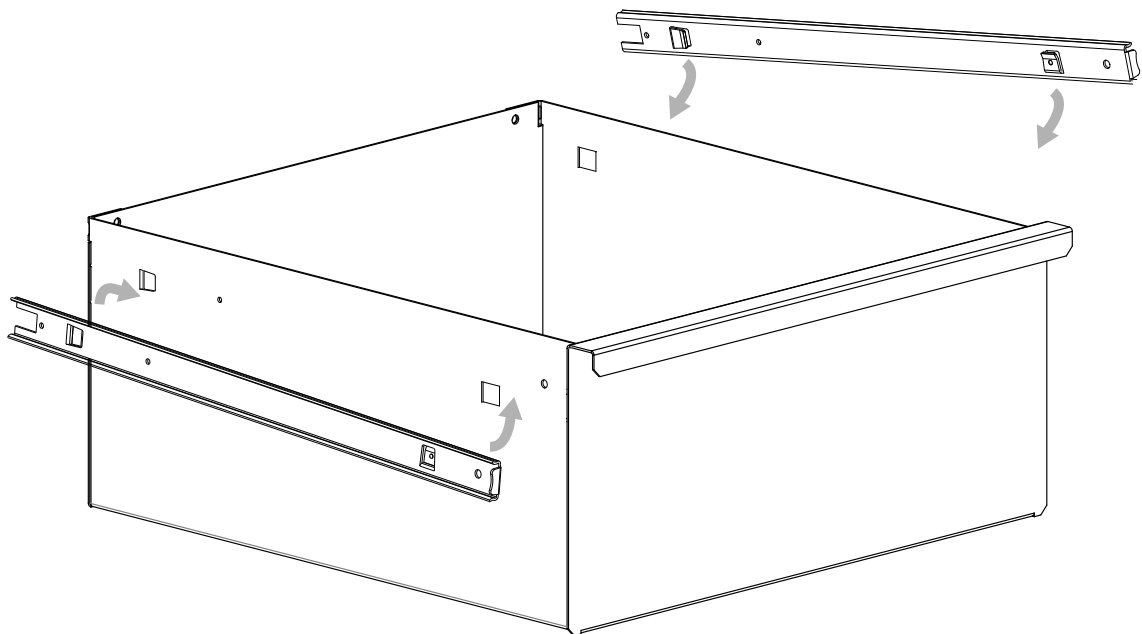


DENTSTATION PRO WD

16 |

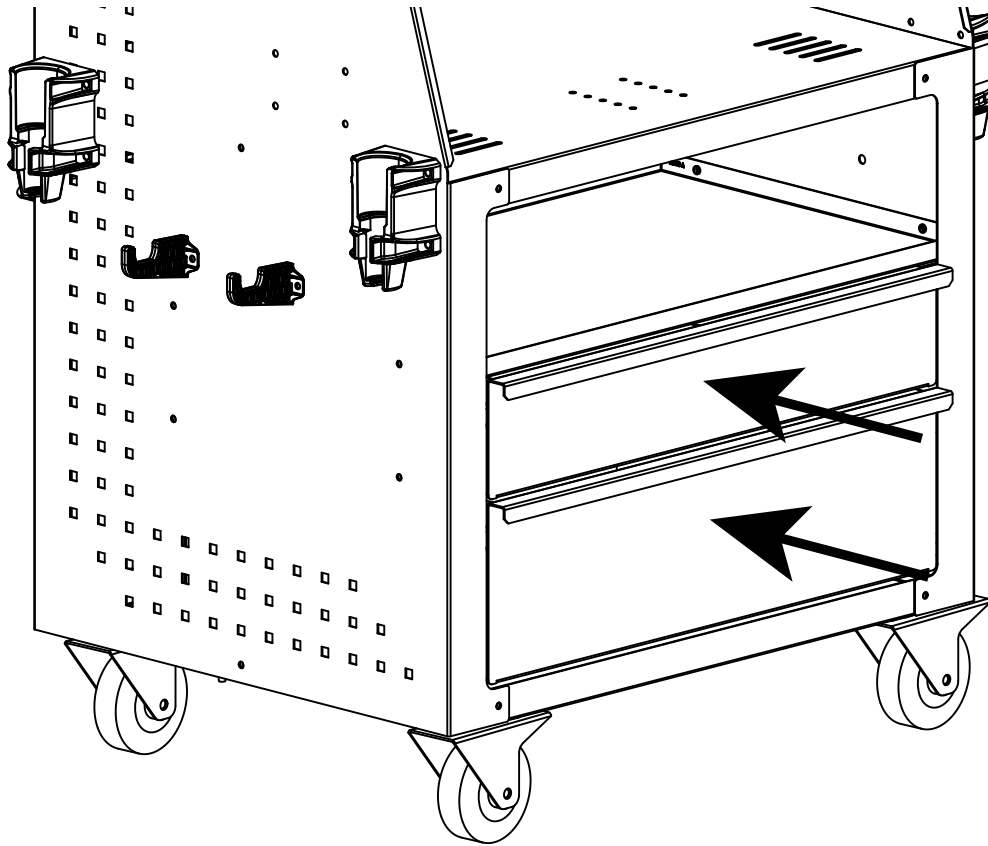


17 |

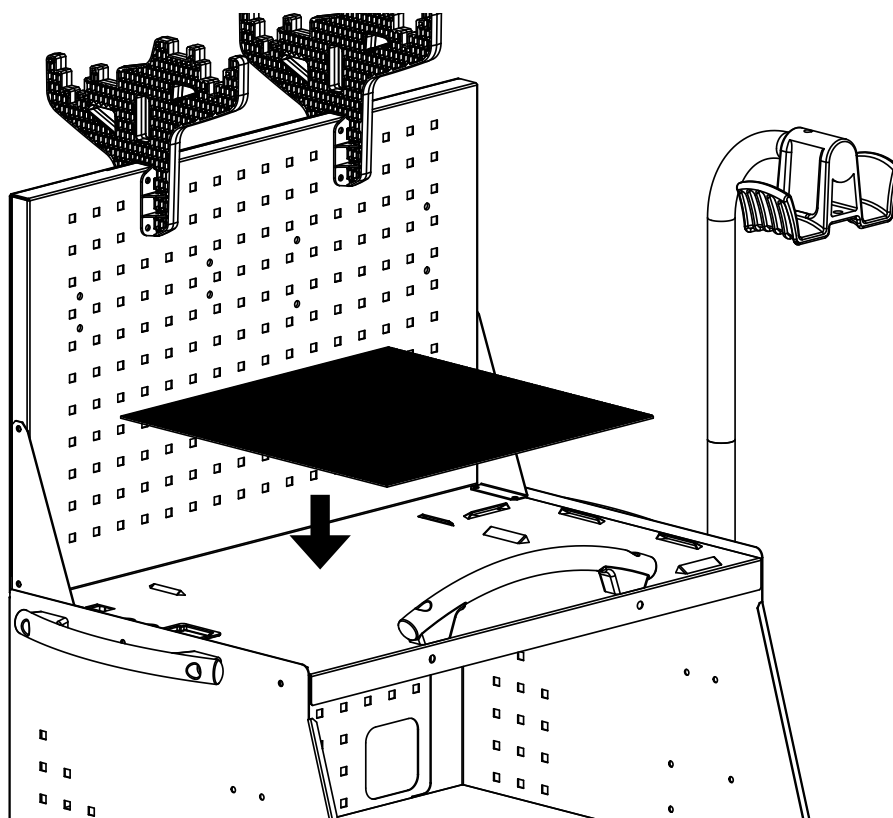


DENTSTATION PRO WD


18 |

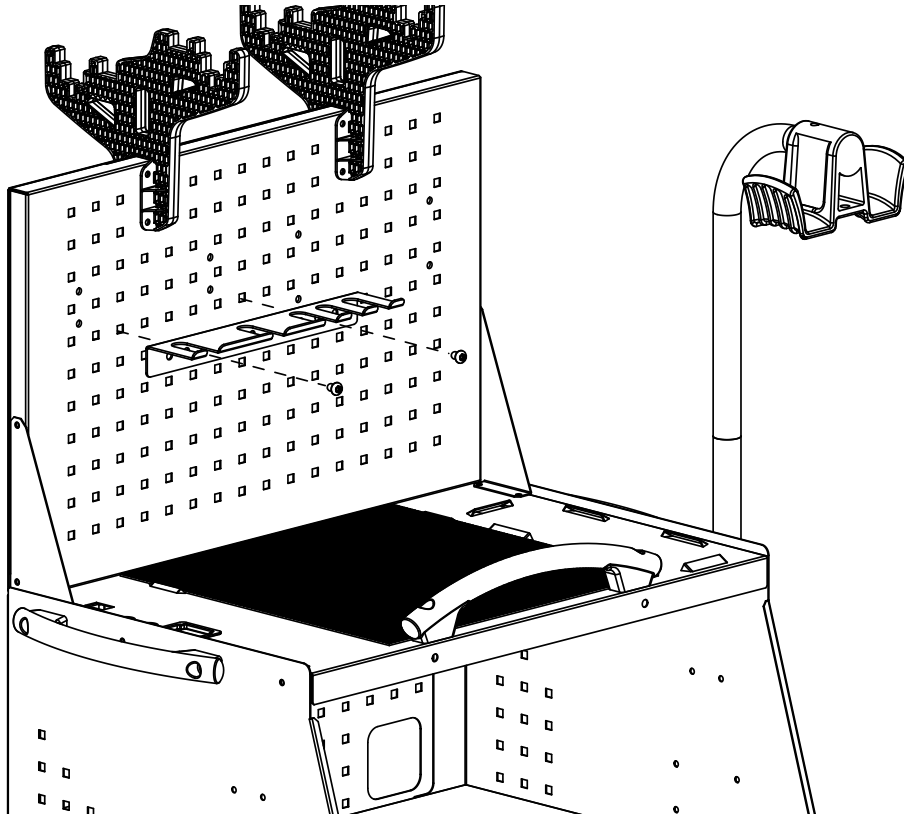


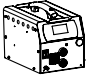



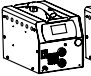
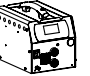



19 |

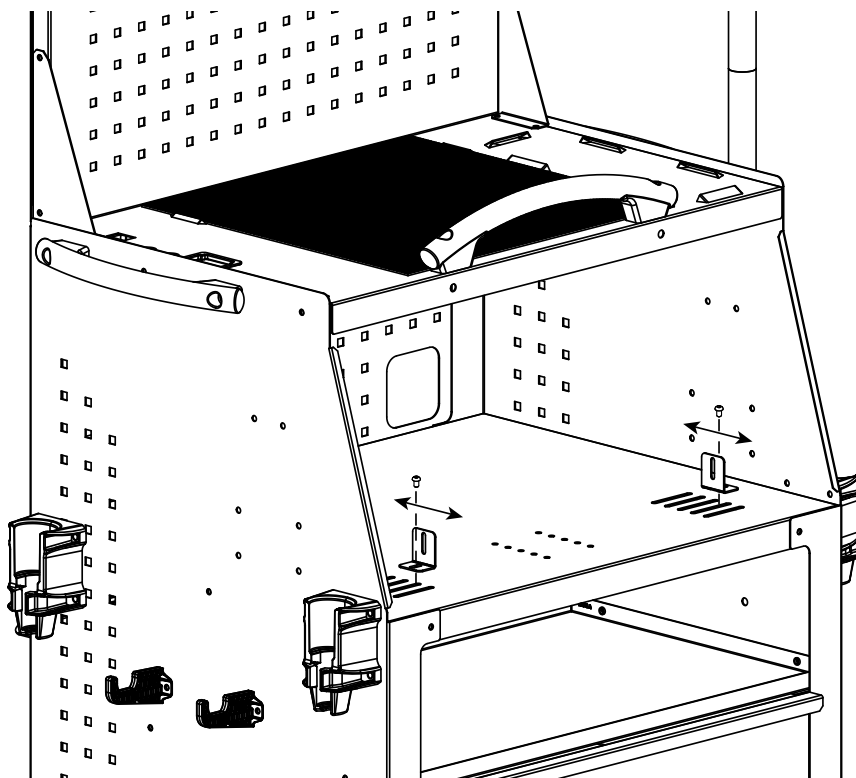


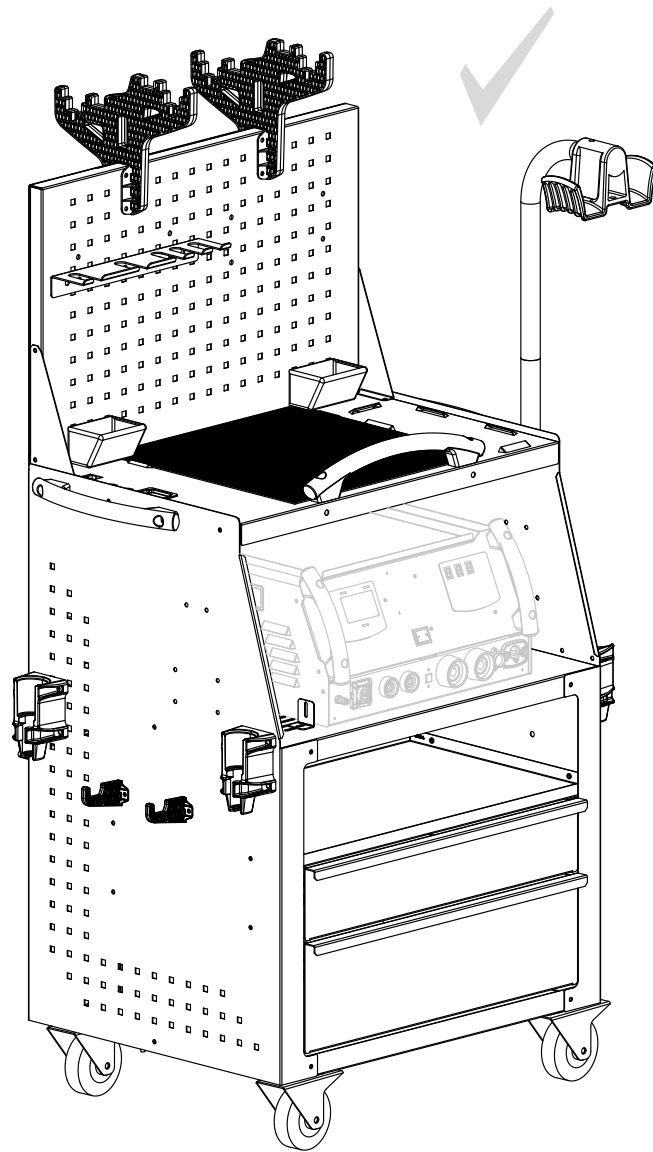
DENTSTATION PRO WD

20 |  x2 : M8 x 12

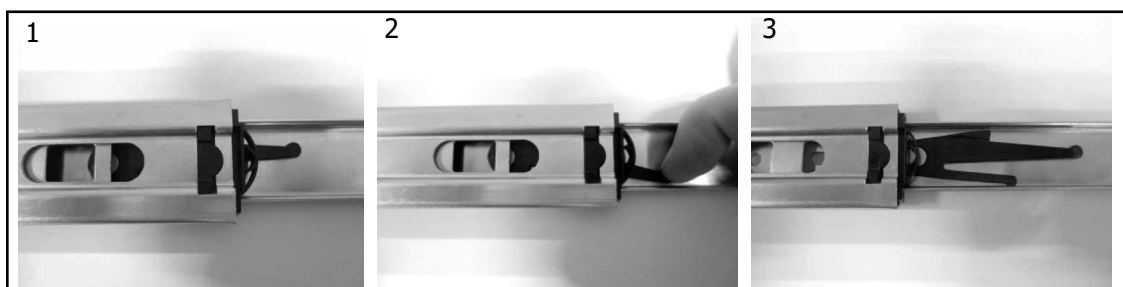


21 |  =  x2 =  x2 : M6 x 10  x2 : M6 /   =  x4 =  x4 : M6 x 10  x4 : M6



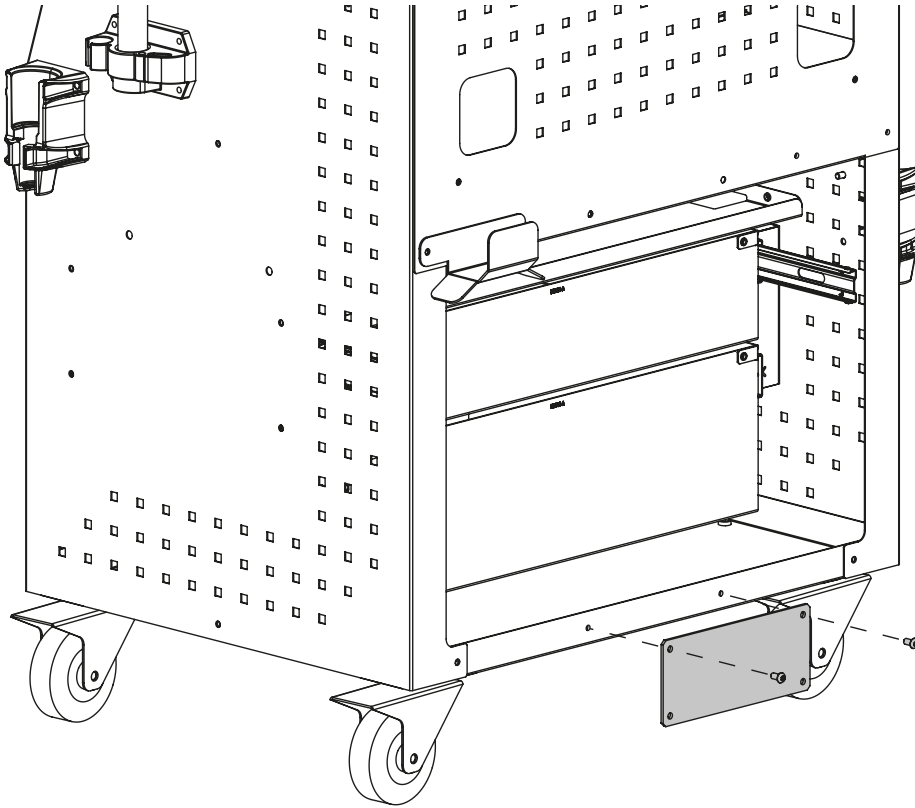


Pour retirer un tiroir, suivre les étapes ci-dessous :
To remove a drawer, follow the steps below:
Um eine Schublade herauszunehmen, befolgen Sie die folgenden Schritte.

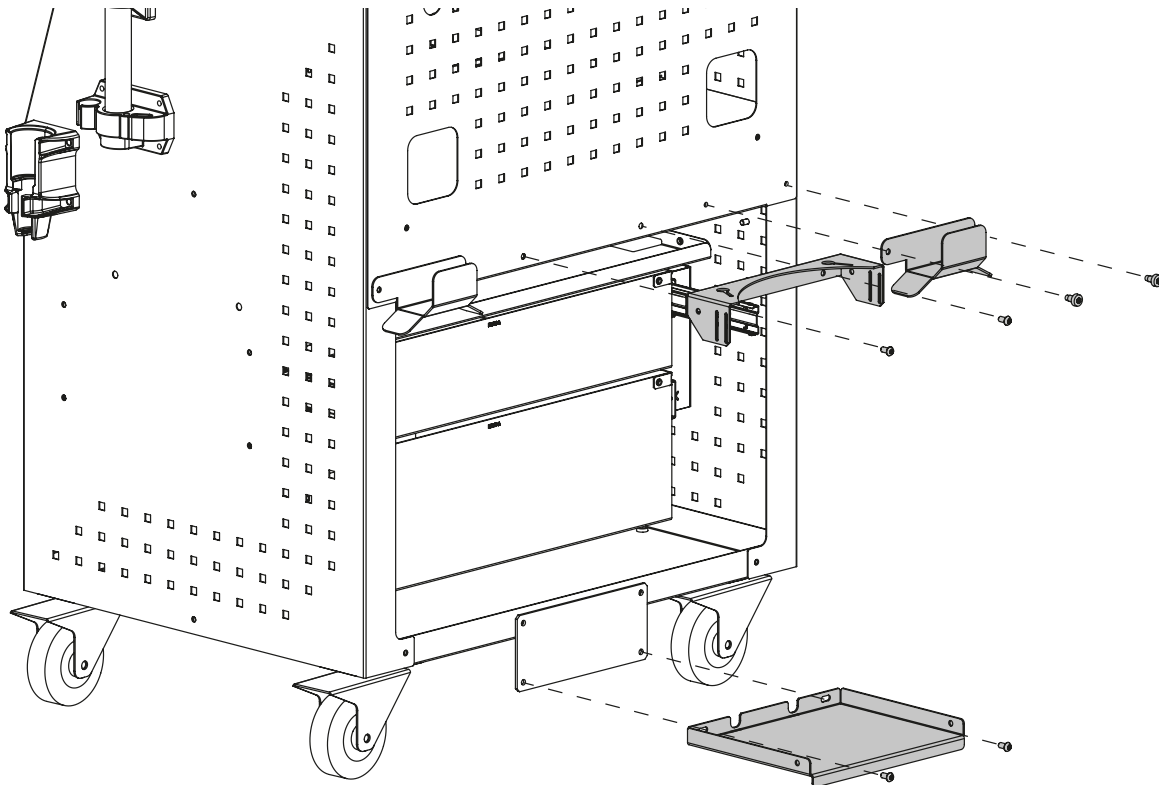


DENTSTATION PRO WD

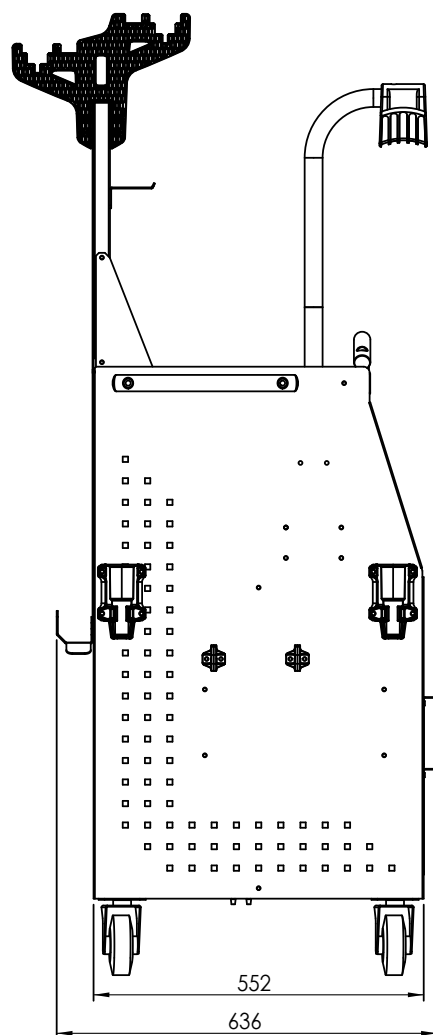
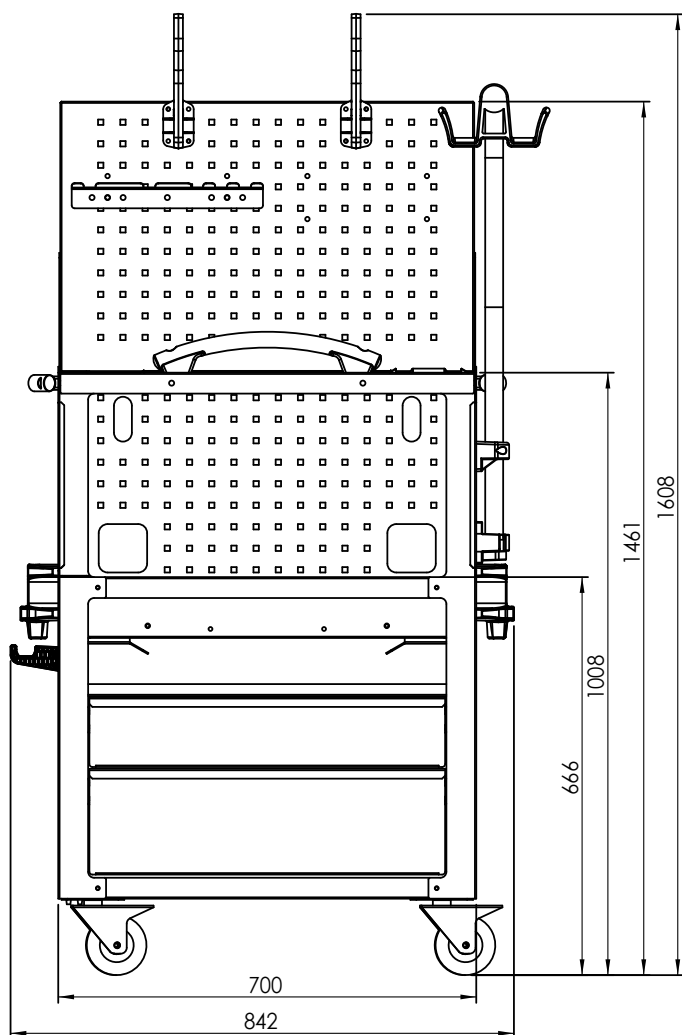
OPTION 059665 |  x2 : M6 x 12



OPTION 059665 |  x4 : M6 x 12  x4 : M6



DENTSTATION PRO WD



SAS GYS

1, rue de la Croix des Landes
CS 54159
53941 SAINT-BERTHEVIN Cedex
France