



# Notice de montage

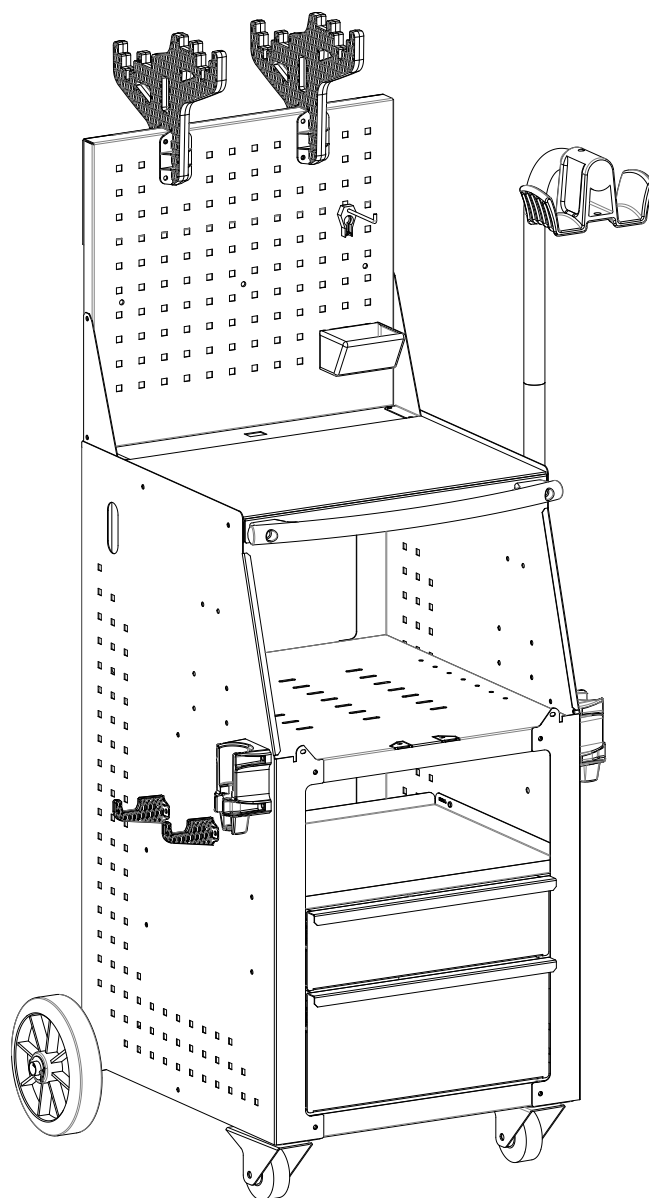
# Assembly manual

# Montageanleitungen

---

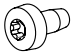



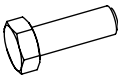






**CHARIOT / TROLLEY / WAGEN**  
**DENT 1600 WD**

---



## DENT 1600 WD

### Tableau récapitulatif / Summary table / Zusammenfassende Tabelle

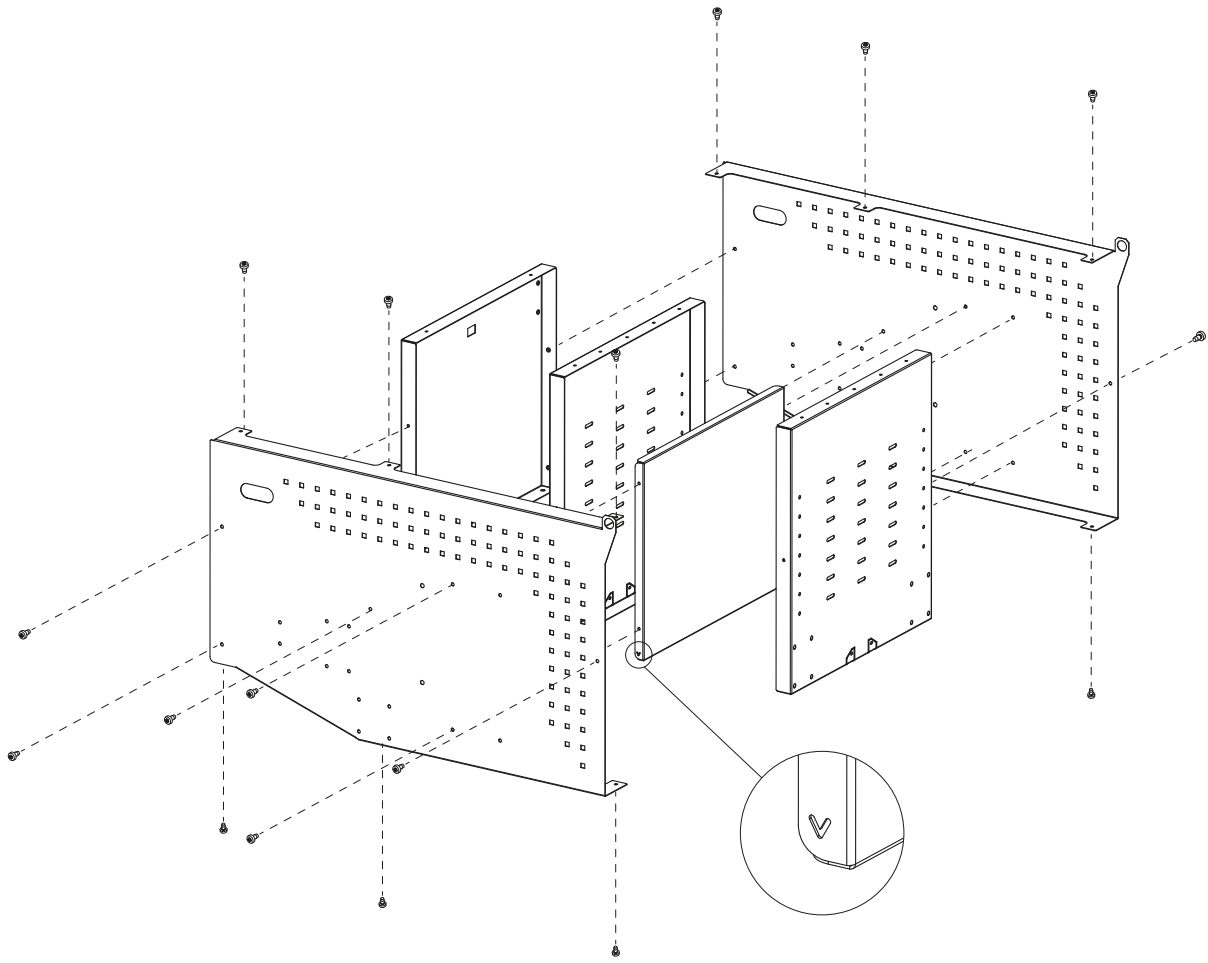
	Dimensions	Name	Quantity	Reference
	M5 x 10	A	x 8	41025
	M6 x 12	B	x 54	43356
	M6 x 20	C	x 14	41026
	M8 x 12	D	x 8	41281
	M8 x 40	E	x 2	42066
	M6	F	x 16	41151
	M8	G	x 10	41157
	-	H	x 2	42032
	20 x 35 x 1.5	I	x 2	41214
	D4.2 x 9.5	J	x 1	41086
	M6 x 10	K	x 2	41288

### Outils / Tools / Werkzeug

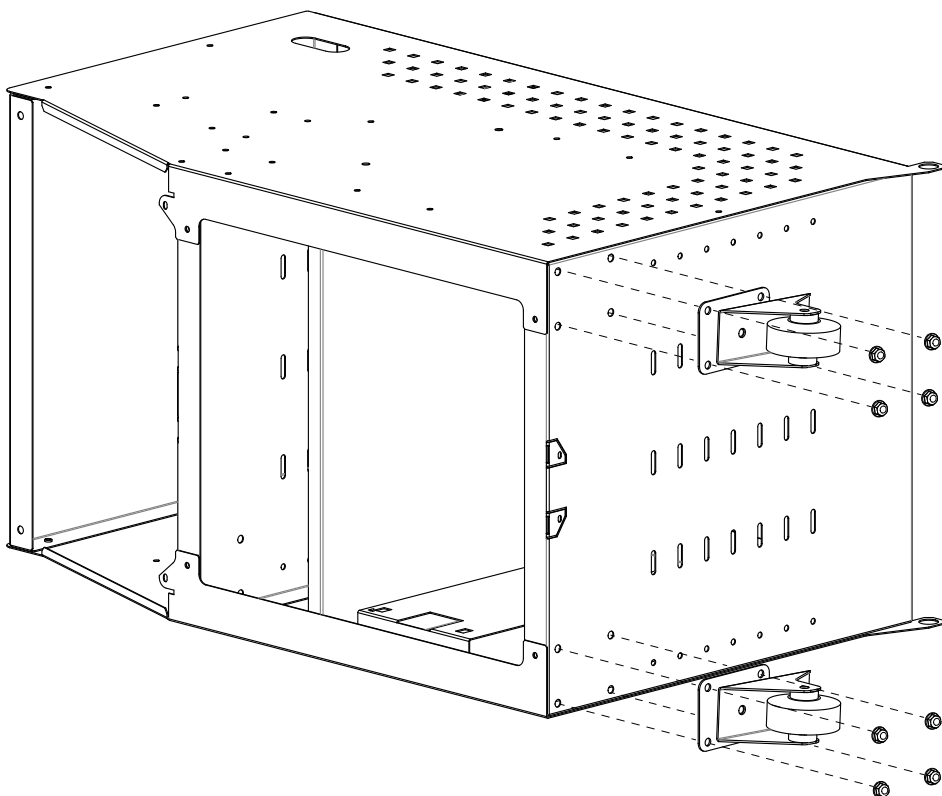
	
<b>M6</b> (6 Nm max) <b>TORX 30</b>	<b>M10</b> (30 Nm max)

# DENT 1600 WD

## 1 | 22 B

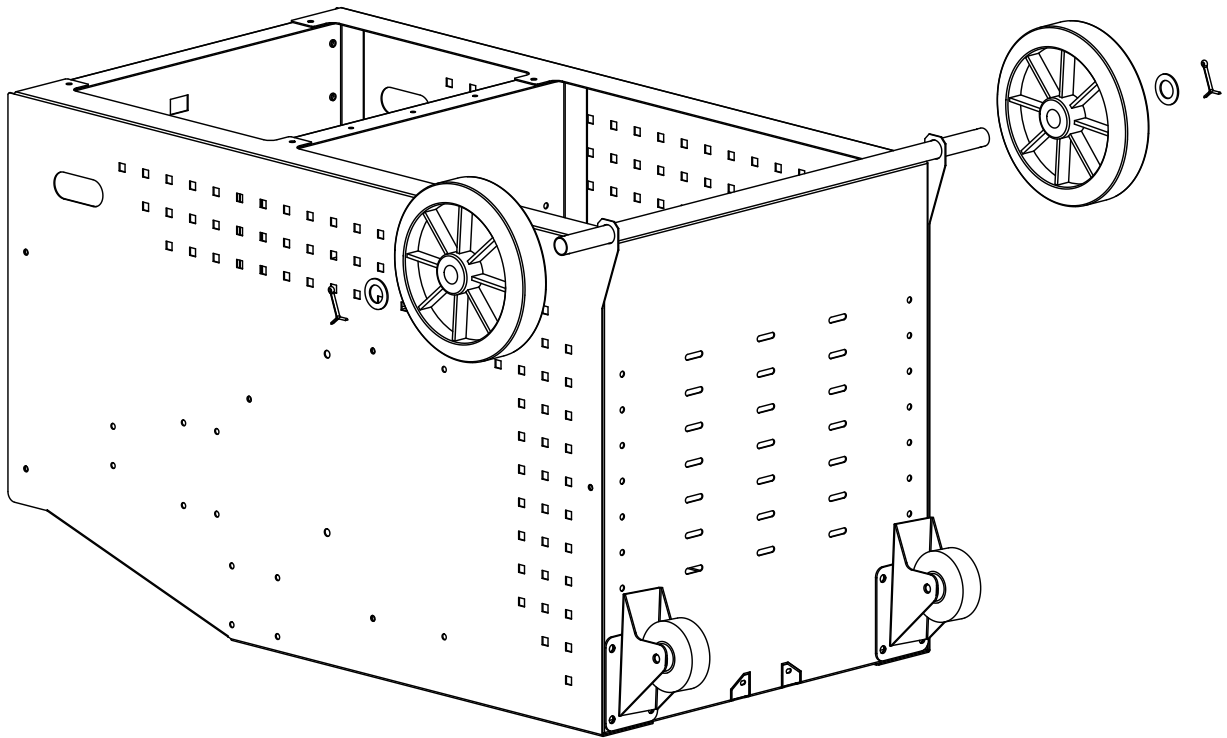


## 2 | 8 D + 8 G

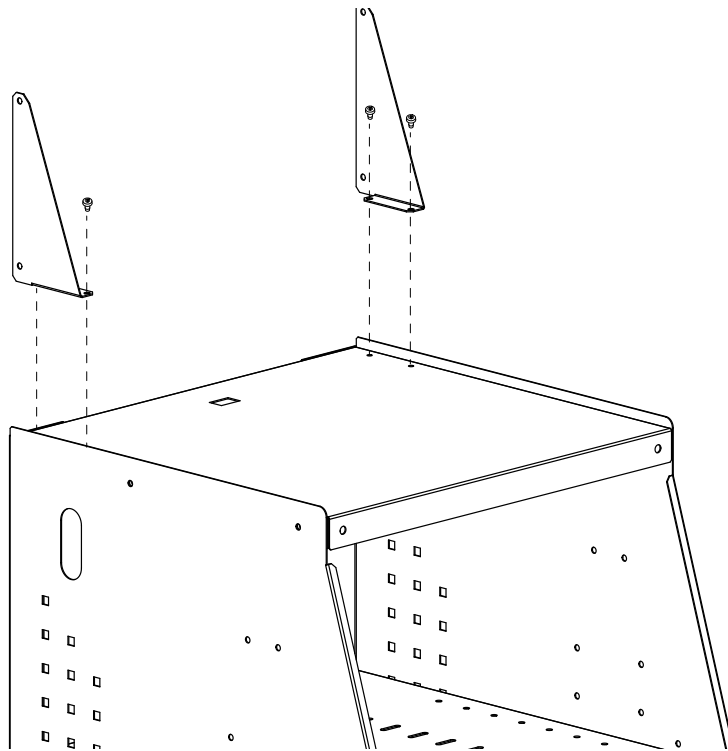


# DENT 1600 WD

## 3 | 2 H + 2 I

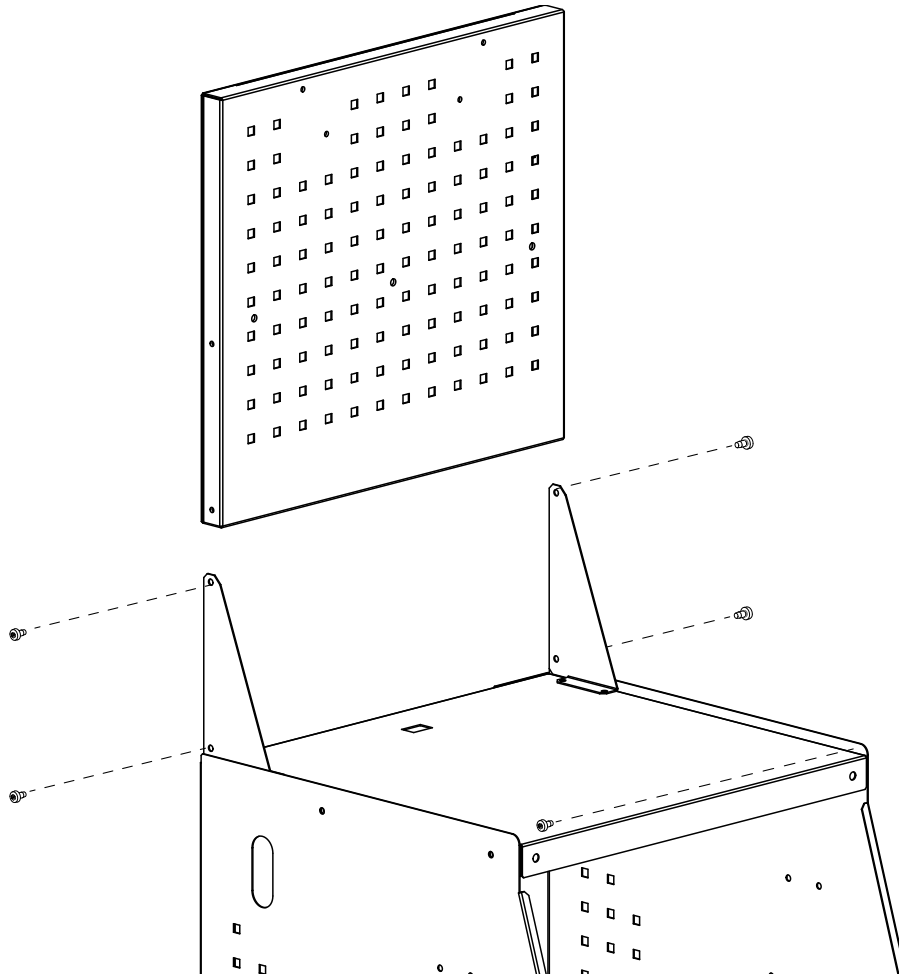


## 4 | 4 B

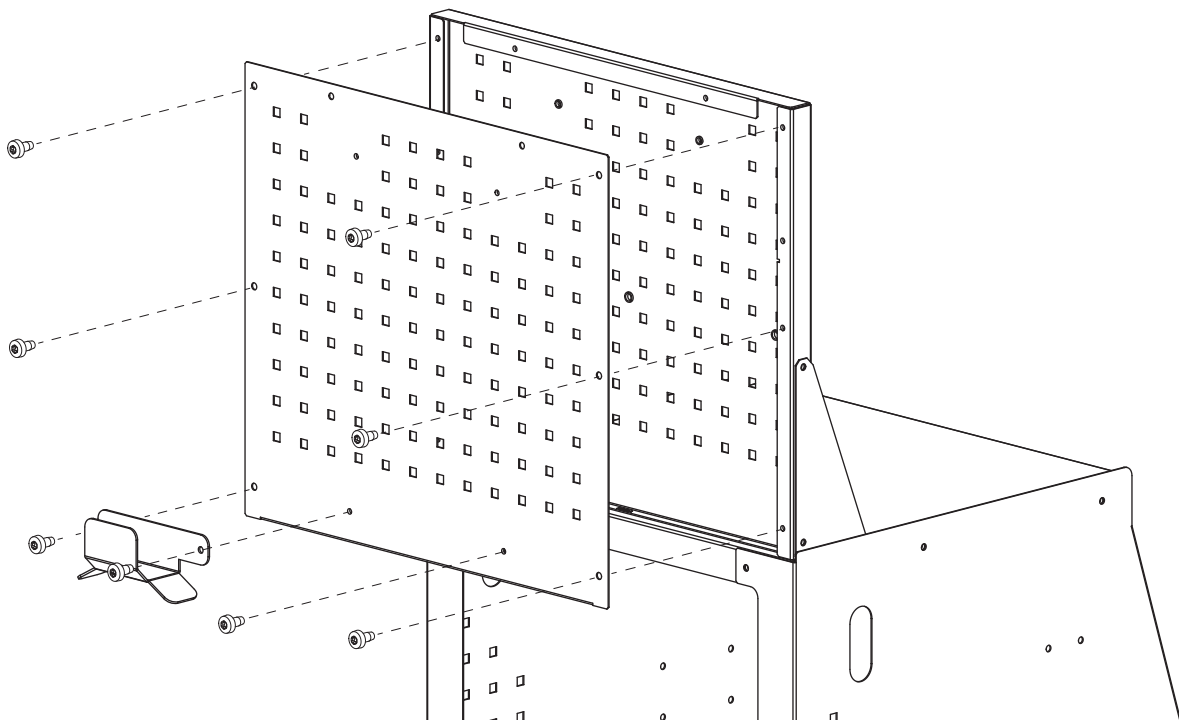


DENT 1600 WD

5 | 4 B

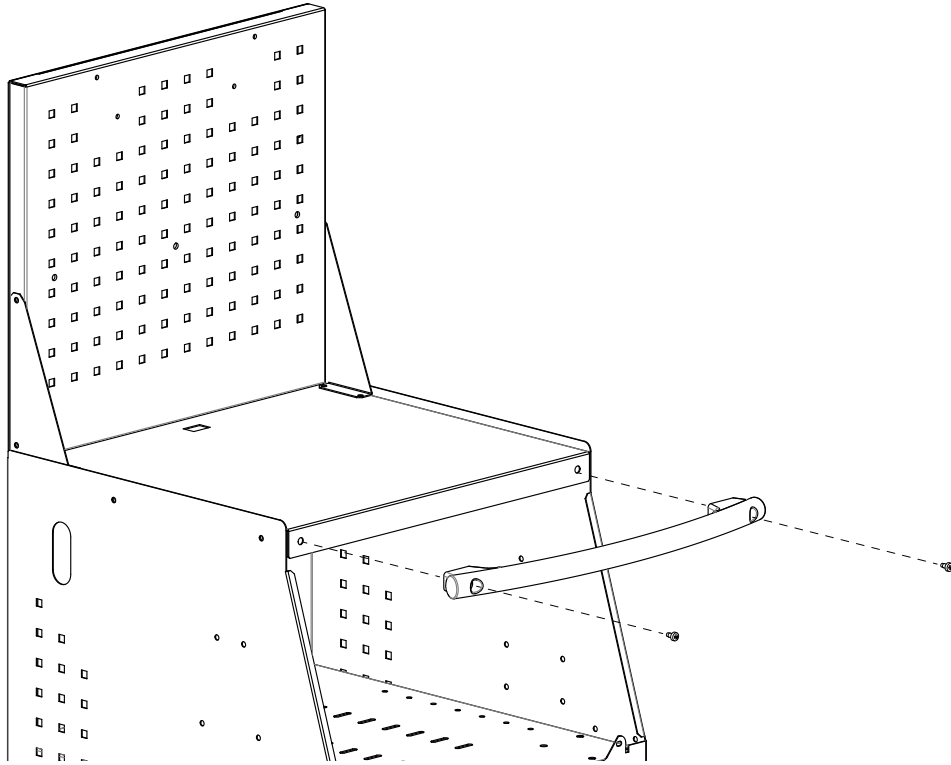


6 | 8 B

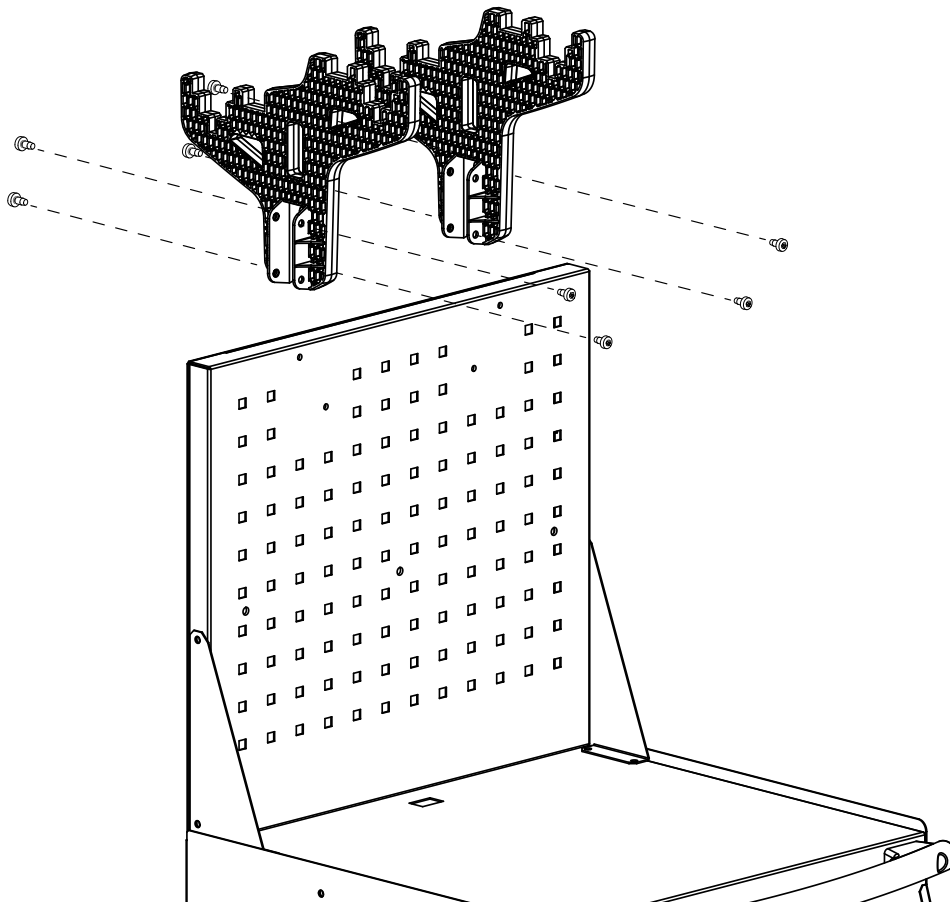


DENT 1600 WD

7 | 2 E + 2 G

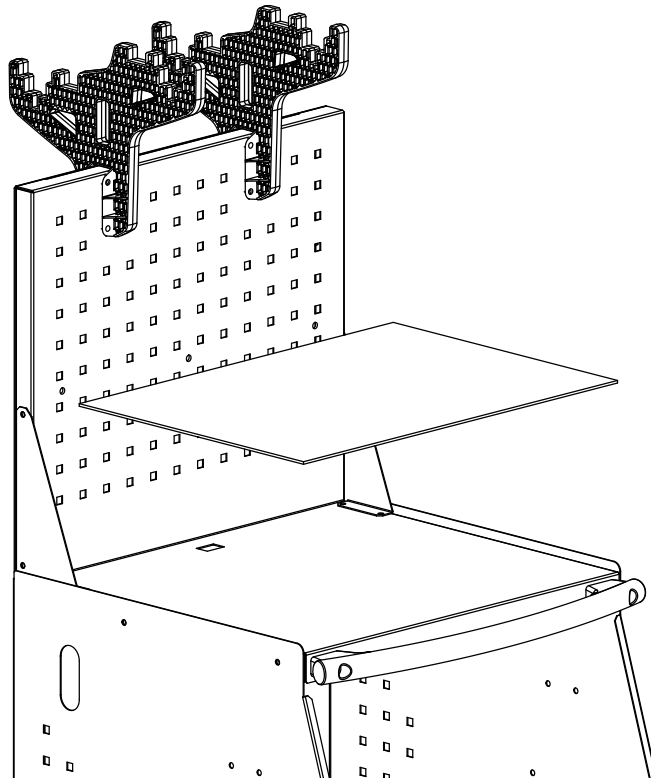


8 | 8 B

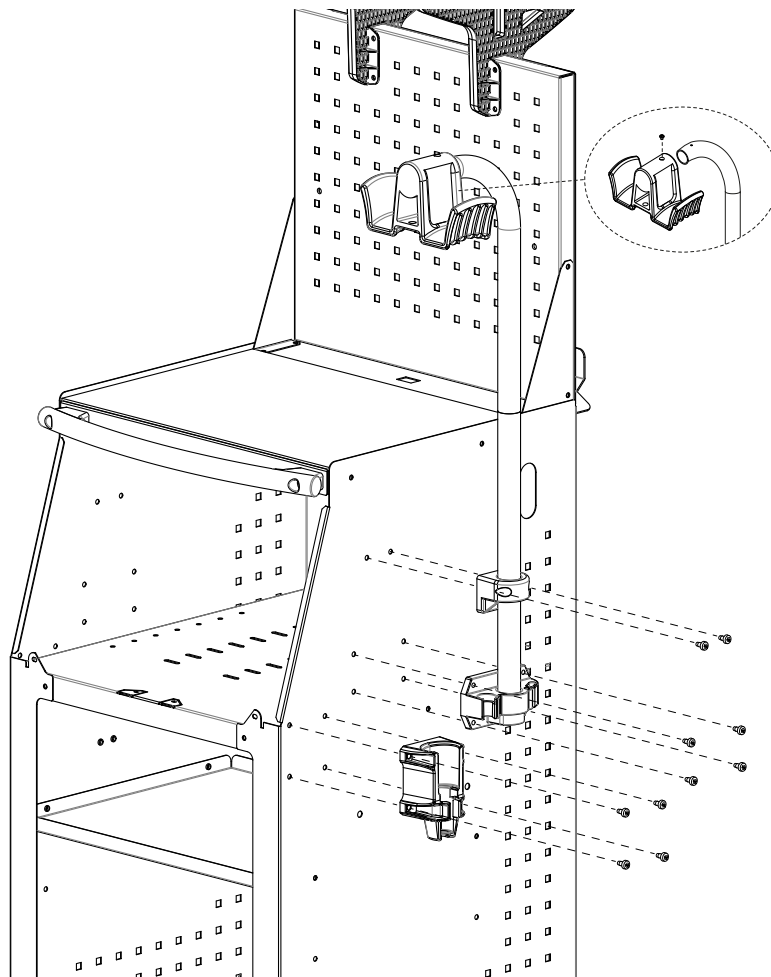


# DENT 1600 WD

9 |

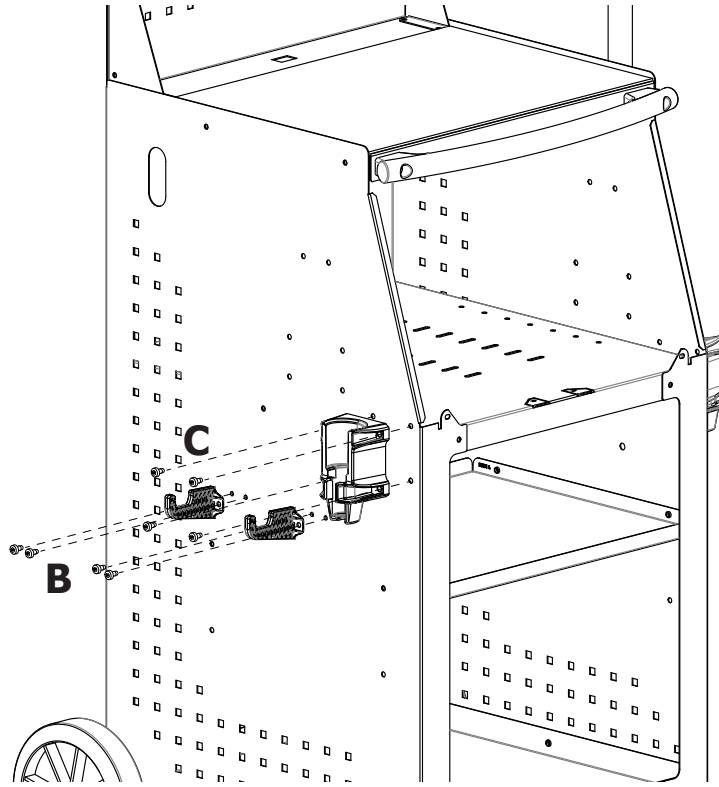


10 | 10 C + 10 F / 1 J

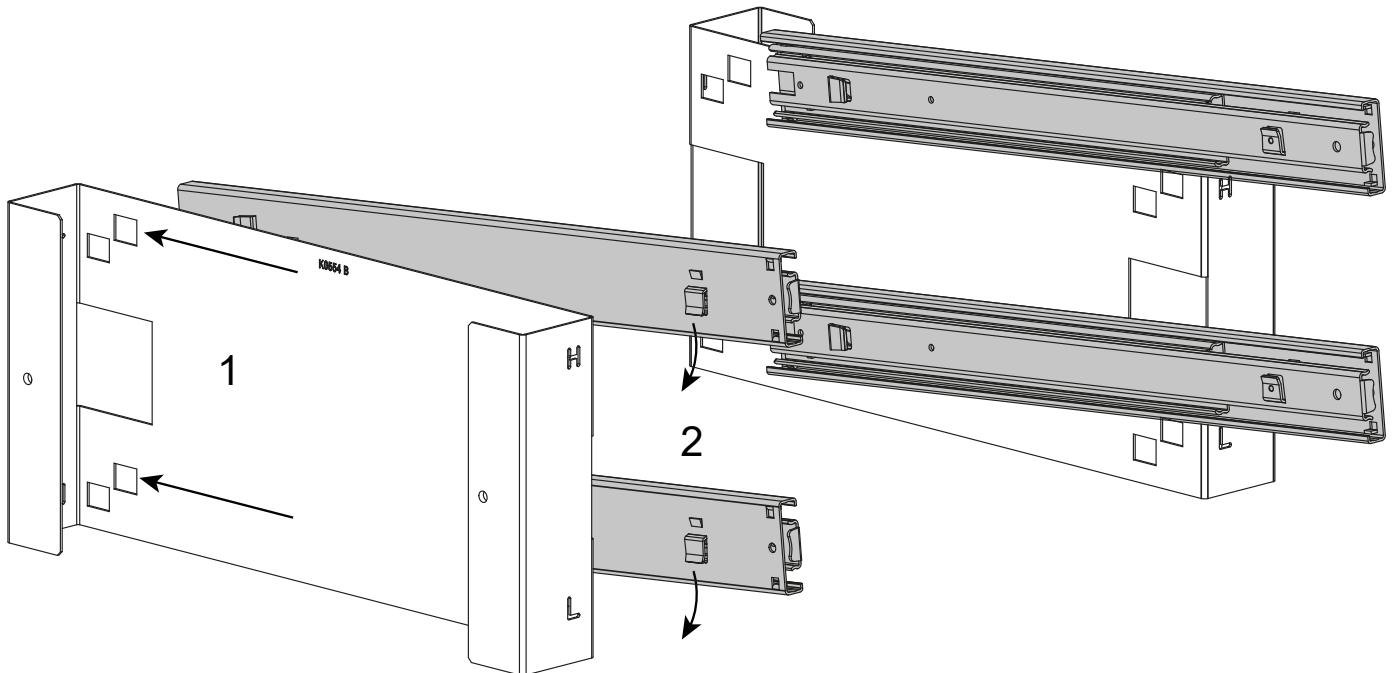


DENT 1600 WD

11 | 4 B + 4 C + 4 F

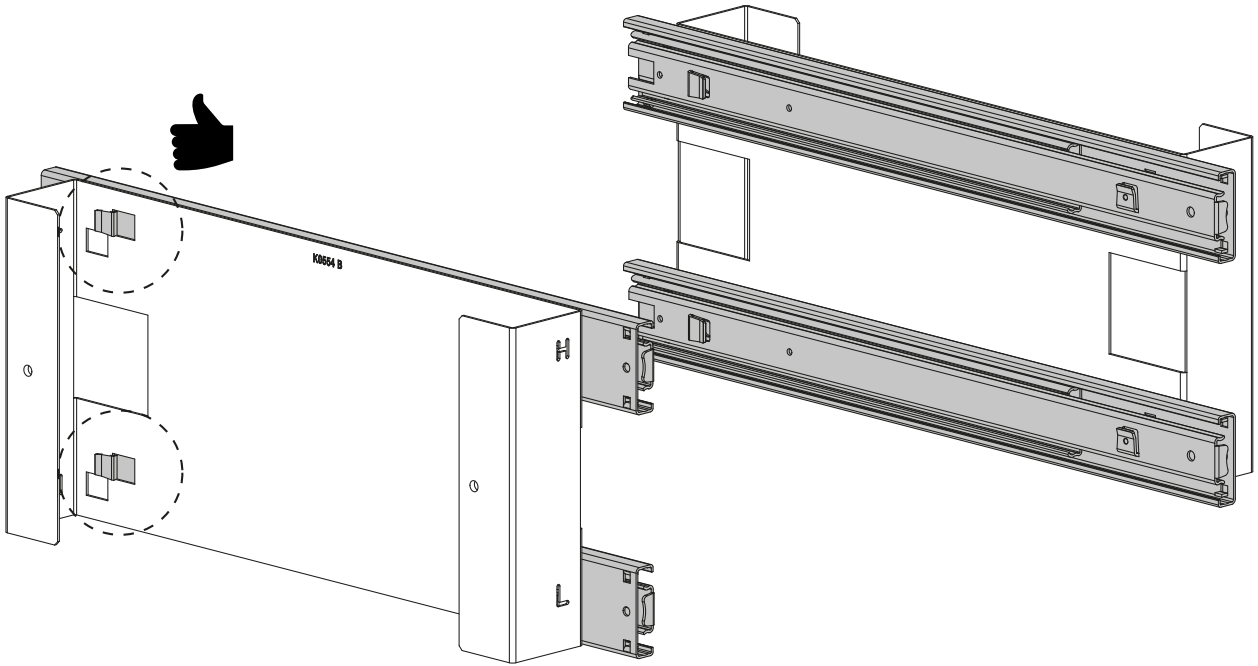


12 |

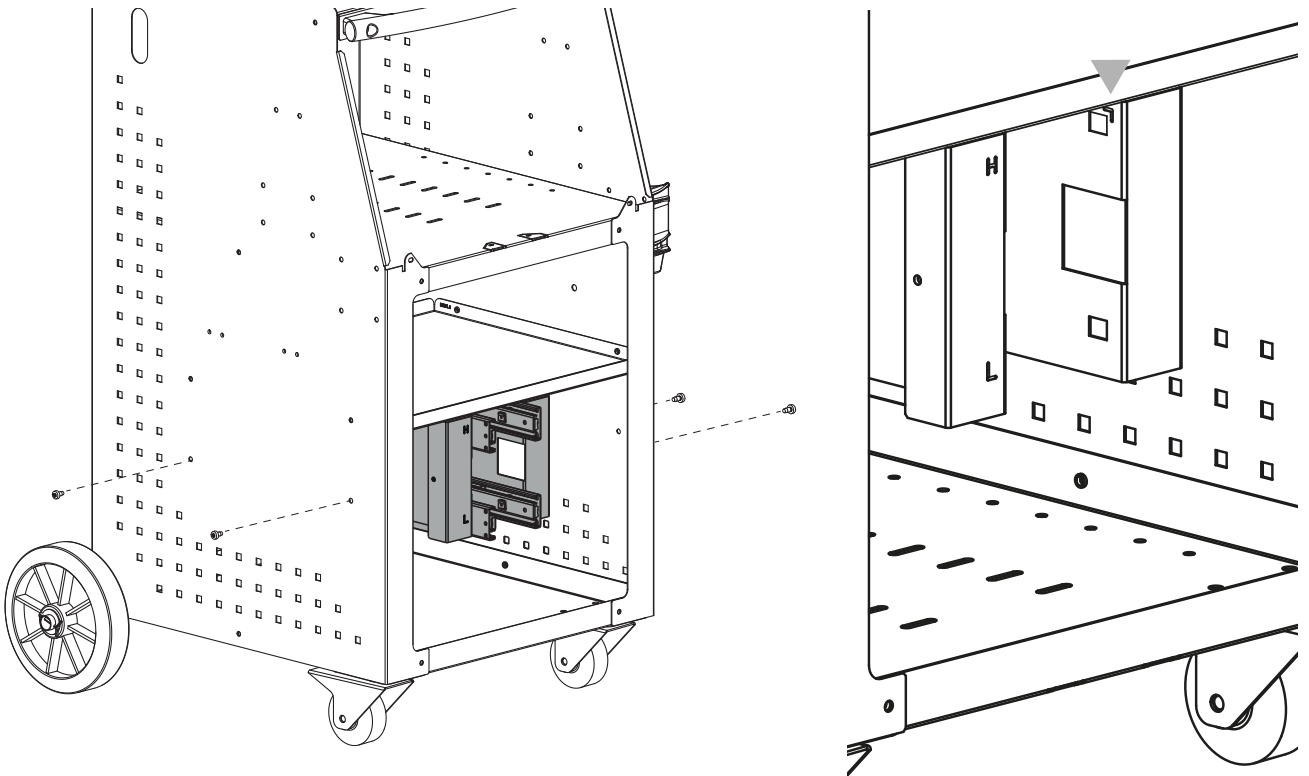




# DENT 1600 WD

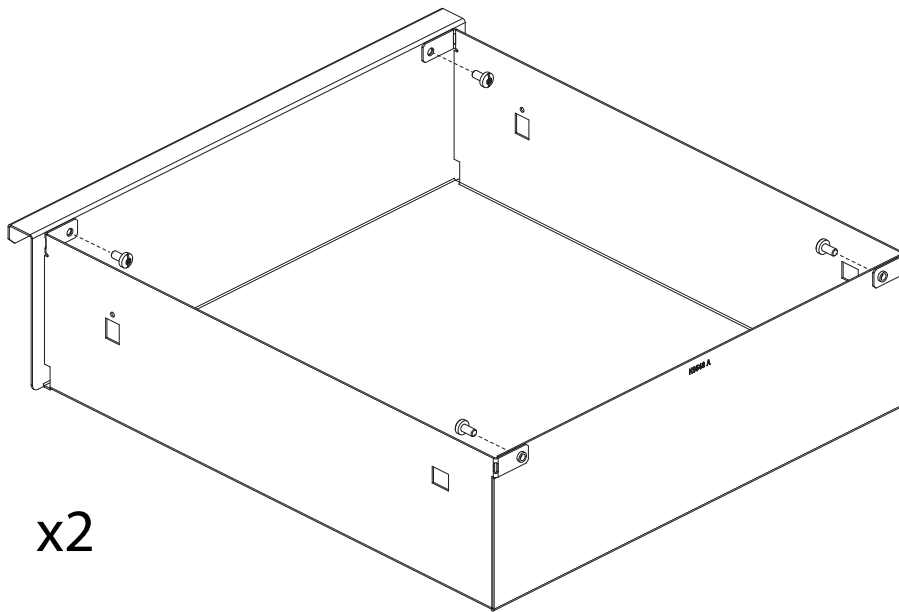


## 13 | 4 B

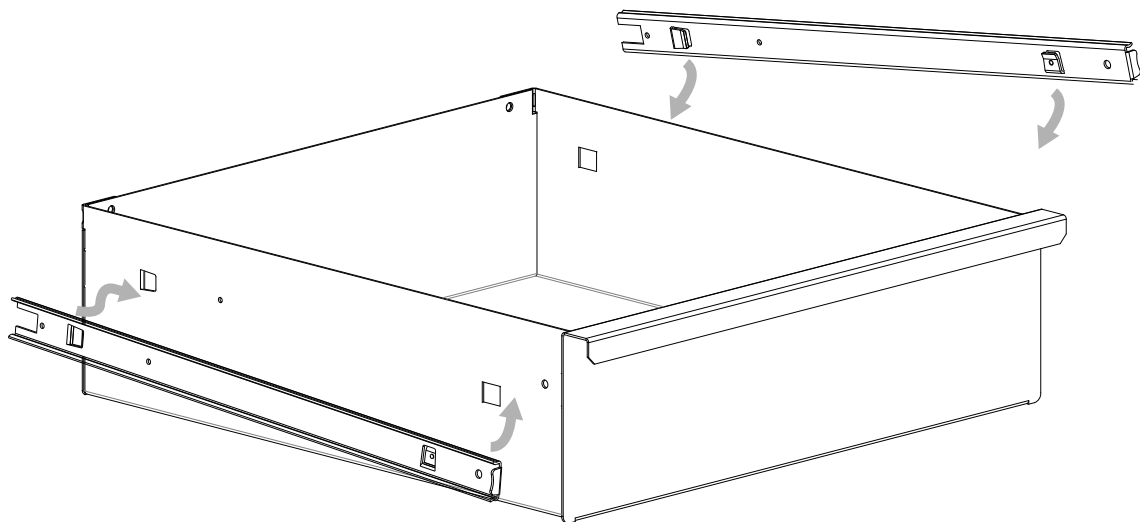


DENT 1600 WD

14 | 8 A

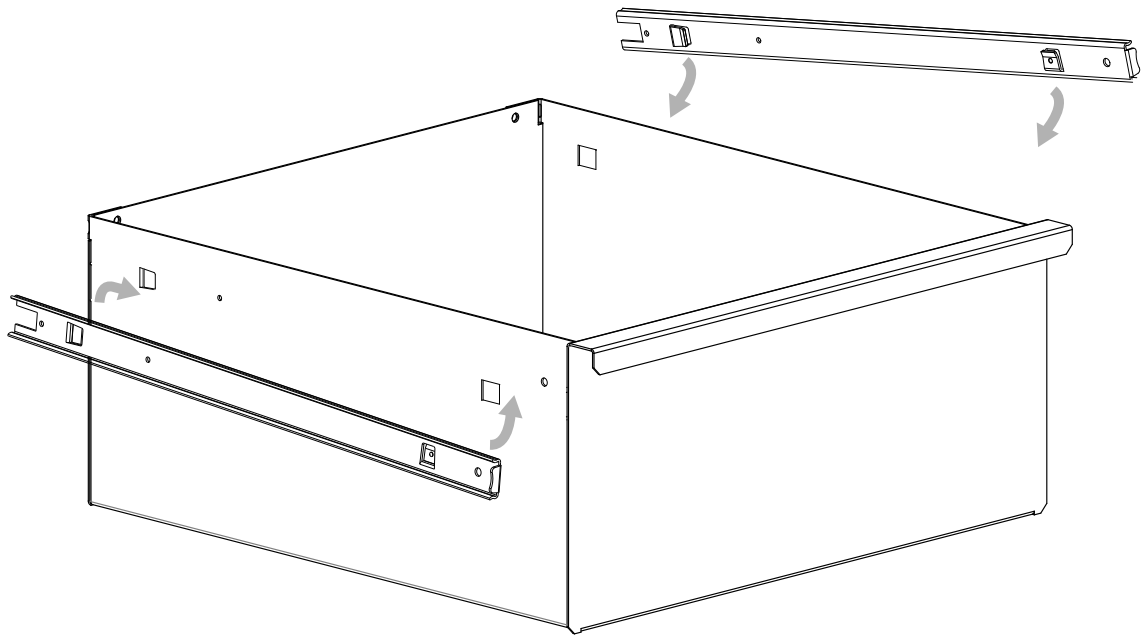


15 |

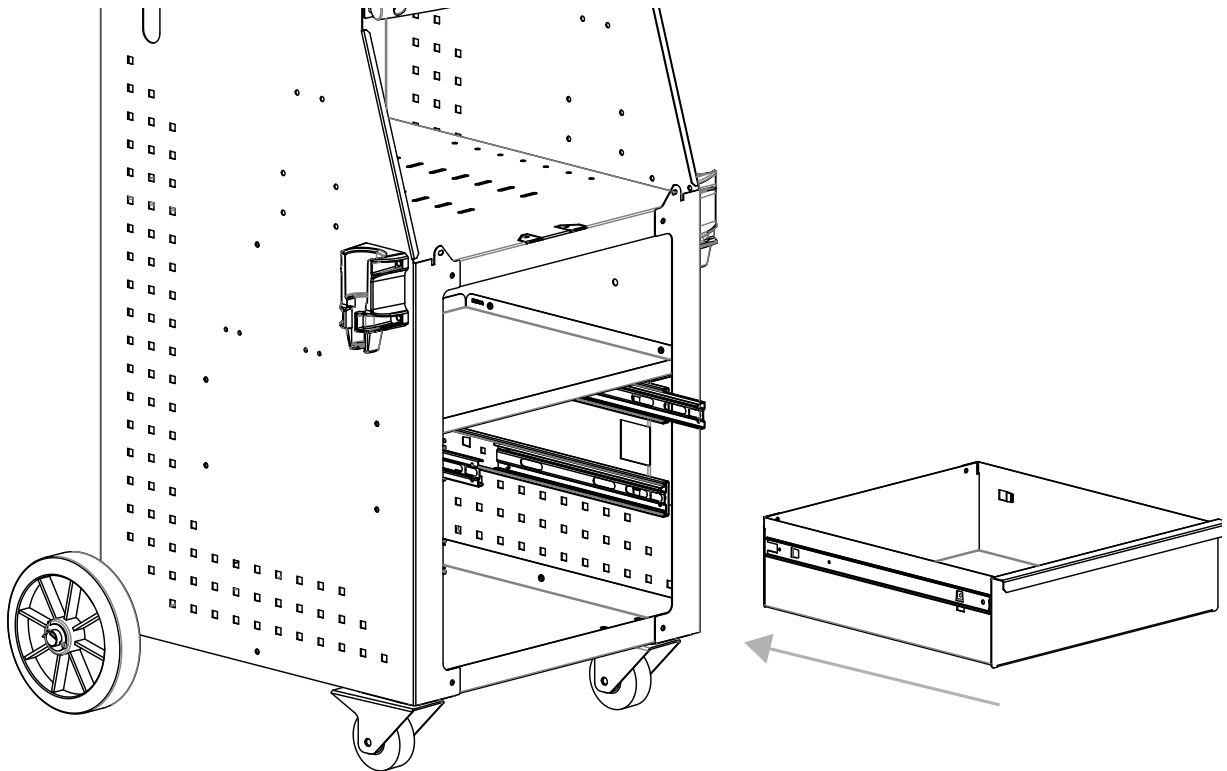


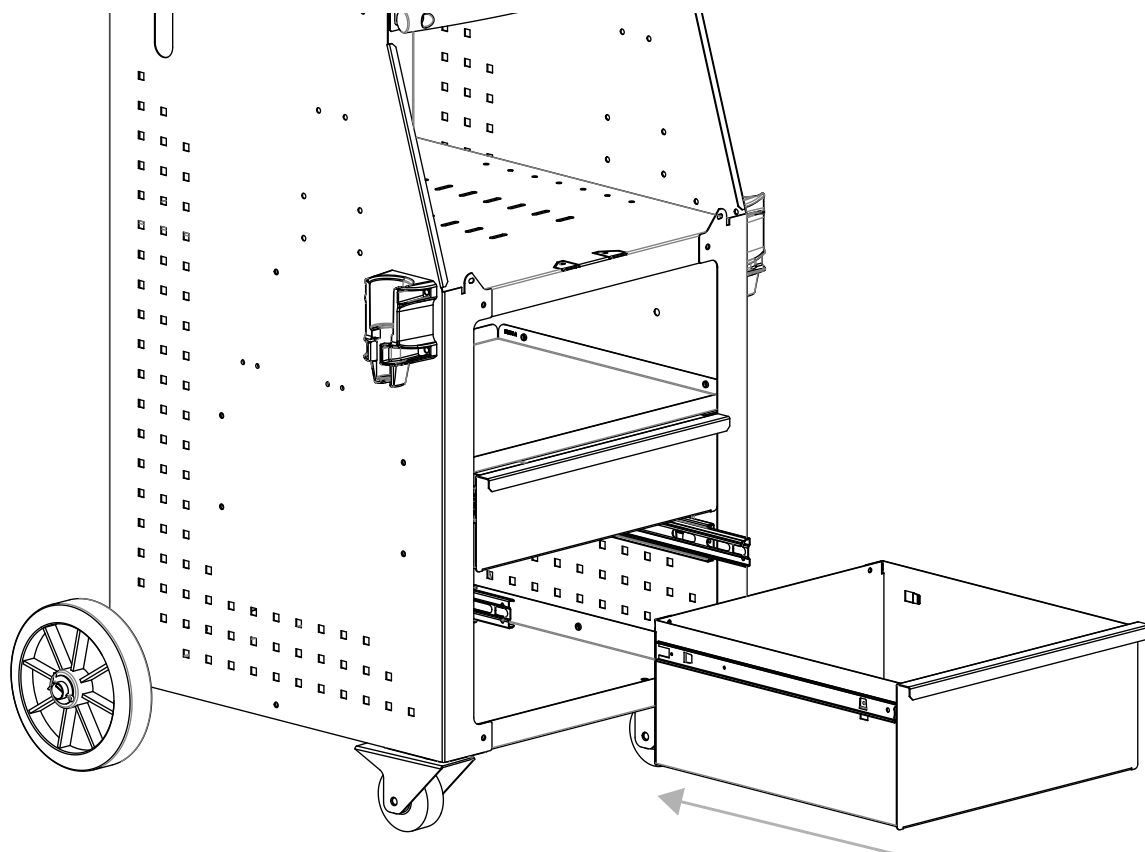
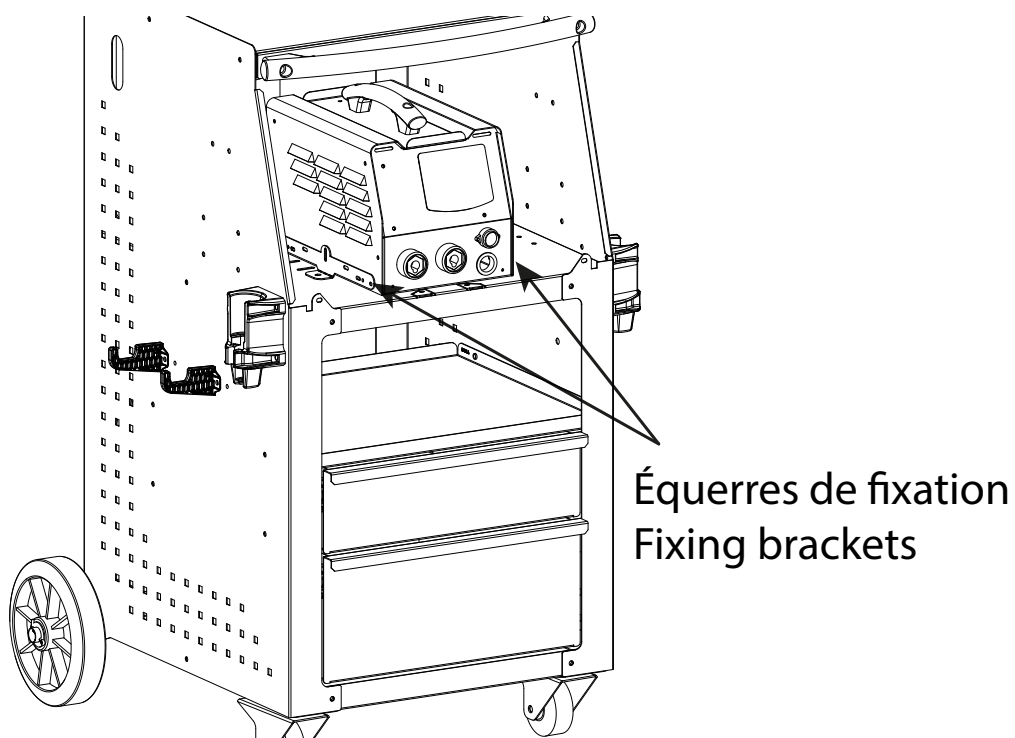
DENT 1600 WD

16 |

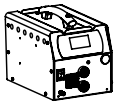


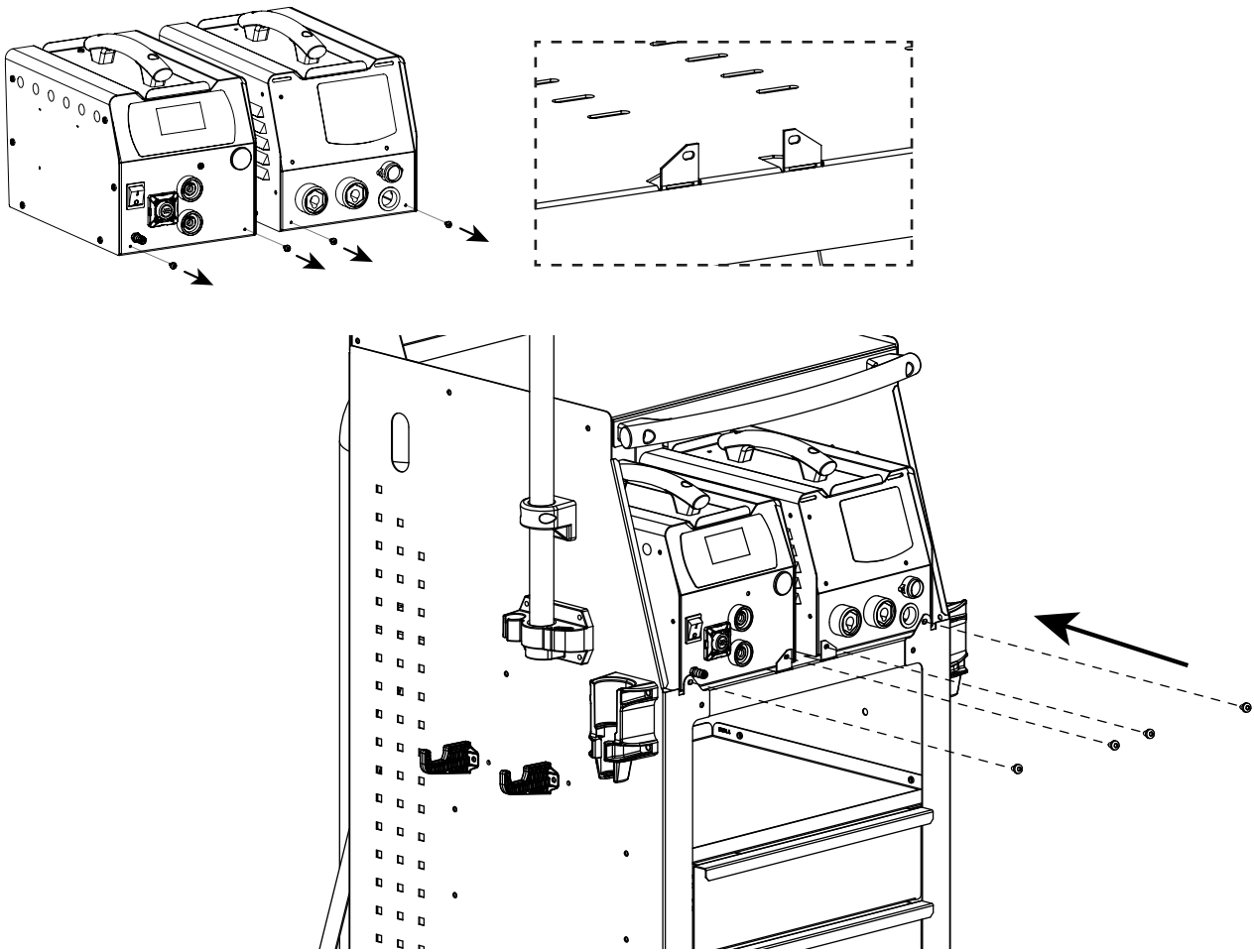
17 |



19 |  x1 - 2 K

# DENT 1600 WD

20 |  x2



**Pour retirer un tiroir suivre les étapes ci-dessous.**  
**To remove a drawer follow the steps below.**  
**Um eine Schublade herauszunehmen, befolgen Sie die folgenden Schritte.**

