

FR 2-9 / 30-32

EN 10-17 / 30-32

DE 18-23 / 30-32

IT 24-29 / 30-32

KIT CNC-2 / CNC-3

AVERTISSEMENTS - RÈGLES DE SÉCURITÉ

CONSIGNE GÉNÉRALE



Ces instructions doivent être lues et bien comprises avant toute opération.
Toute modification ou maintenance non indiquée dans le manuel ne doit pas être entreprise.

Tout dommage corporel ou matériel dû à une utilisation non-conforme aux instructions de ce manuel ne pourra être retenu à la charge du fabricant. En cas de problème ou d'incertitude, consulter une personne qualifiée pour manier correctement l'installation.

Cette notice décrit le câblage de ce produit. Un utilisateur qui ne respecte pas strictement les consignes de sécurité décrites dans cette notice s'expose à des risques électriques et/ou un accident grave voire même mortel.

SÉCURITÉ ÉLECTRIQUE

Lors de toute intervention sur le produit veiller à sécuriser la zone en tenant à distance toute personne n'ayant pas pris connaissance des consignes de sécurité décrites dans cette notice. Ce produit doit de préférence être installé par un professionnel dans les règles d'installation en vigueur dans le pays. Dans le cas contraire, il est recommandé de prendre connaissance de ces règles avant intervention.

PRÉCAUTIONS

L'installation de ce kit nécessite d'intervenir à l'intérieur du générateur plasma, pour ces raisons l'installation est à confier à une personne qualifiée.



Avant d'intervenir sur le générateur plasma il est absolument nécessaire de débrancher ce dernier du secteur et attendre 5 minutes avant d'accéder à l'intérieur du générateur plasma.

Manipuler la carte électronique du kit CNC avec précaution pour éviter de l'endommager :

- Sortir la carte de son sachet antistatique au dernier moment
 - Éviter de manipuler la carte inutilement
 - Utiliser un bracelet antistatique relié à la terre ou à défaut s'assurer de s'être déchargé électrostatiquement en touchant une pièce conductrice reliée à la terre (par exemple borne de terre d'une prise de courant)
 - Tenir la carte par les bords
- Ne pas toucher les composants électroniques.

INSTALLATION – FONCTIONNEMENT PRODUIT

Seul le personnel expérimenté et habilité par le fabricant peut effectuer l'installation. Pendant l'installation, s'assurer que le générateur est déconnecté du réseau.

INTRODUCTION

Le kit CNC digital est destiné à être installé dans les générateurs de découpe plasma de la famille NEOCUT. Ce kit permet d'interfacer le générateur de découpe à une commande numérique (CNC) par l'intermédiaire d'un protocole de communication ModBus sur une liaison RS485. Grâce à la bibliothèque de messages embarquée, il est entre autres possible de régler à distance le courant, de choisir le mode et d'interroger le générateur plasma sur son état.

CONTENU DU KIT

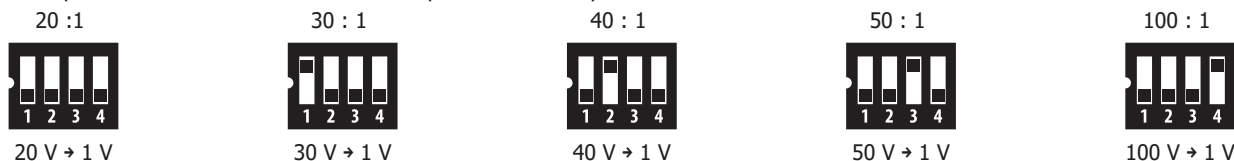
1	2	3	4
<p>Faisceau de liaison externe</p>	<p>Carte électronique + faisceau de liaison interne</p>	<p>Visserie</p>	<p>Notice générale + Notice du protocole de communication</p>

	CNC-2	CNC-3
1	✓	-
2	✓	✓
3	✓	✓
4	✓	✓

CONFIGURATION ET INSTALLATION DU KIT

1- Configuration du diviseur de tension :

Afin de ne pas véhiculer de tension élevée (plusieurs centaines de volts) à l'extérieur du générateur plasma, la tension d'arc transite par une fonction diviseur de tension intégrée à la carte électronique du kit CNC. En fonction du système de contrôle de hauteur (THC – Torch Height Control) qui équipe la commande numérique, il sera nécessaire de modifier le coefficient diviseur : se référer à la documentation du système de contrôle de hauteur pour fournir une amplitude de tension en accord avec les spécifications du système de contrôle de hauteur.



2- Installation du kit :



AVERTISSEMENT
LES CHOCS ÉLECTRIQUES PEUVENT ÊTRE FATAUX



Seul le personnel expérimenté et habilité par le fabricant peut effectuer l'installation. Pendant l'installation, s'assurer que le générateur est déconnecté du réseau.

Vidéo d'installation du kit :

CNC-2

CNC-3



Tout accès aux zones internes, au-delà des zones décrites dans la présente notice vidéo sont à proscrire et annulent la garantie et toute autre forme de prise en charge. En effet, ces manipulations peuvent être dommageables aux parties et/ou aux composants électroniques internes du générateur.

FONCTIONNEMENT

Le kit CNC utilise deux types de signaux complémentaires :

- Les signaux analogiques et tout ou rien, essentiels pour le fonctionnement de base.
- Les signaux numériques, véhiculant les messages liés aux fonctionnalités avancées.

Partie analogique/tout ou rien :

La partie analogique/tout ou rien est constituée de 4 signaux (2 broches par signal). La logique est la suivante :

Nom du signal	Fonction	Logique
Start	Démarrage coupe	Un contact fermé côté CNC donne l'ordre au générateur plasma de démarrer la coupe, l'ouverture du contact commande l'arrêt de la coupe.
Arc Voltage	Tension d'arc divisée	La tension d'arc réelle est divisée par le coefficient du diviseur de tension (voir le chapitre « Configuration du diviseur de tension »). La tension d'arc est l'image de la distance torche-pièce.
OK to move	Arc transféré	Lorsque l'arc est transféré à la tôle, le générateur l'indique à la commande numérique en fermant un contact sec côté générateur. Si le contact reste ouvert ou s'ouvre pendant la coupe ceci signifie que l'arc s'est rompu.
Force marking	Marquage	Un contact fermé côté CNC force le générateur plasma en mode marquage. La réouverture de ce contact remet le générateur plasma dans le mode précédent le marquage.

Partie numérique :

La couche physique est une liaison série asynchrone RS-485 « full duplex ».

Elle est constituée de 5 fils :

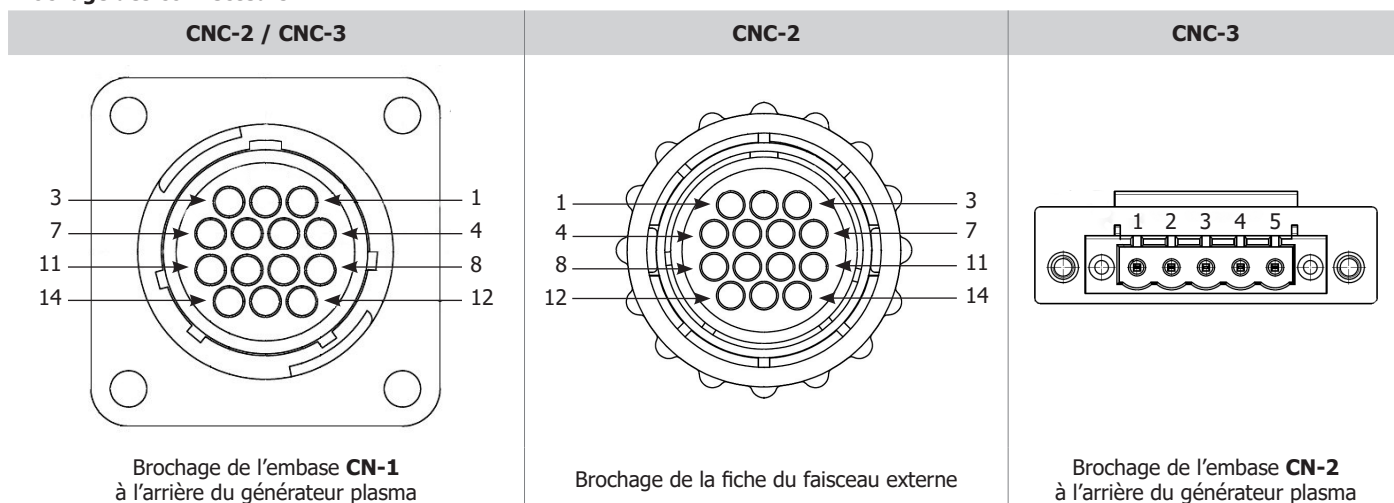
- 1 paire différentielle pour l'émission de messages (Tx+ / Tx-)
- 1 paire différentielle pour la réception de messages (Rx+ / Rx-)
- 1 masse de référence (GND)

Le protocole utilisé est le protocole MODBUS RTU, le générateur de découpe est l'esclave, la commande numérique est le maître.

La liste des messages et leur codage est décrit dans le manuel du protocole de communication.

CÂBLAGE

Brochage des connecteurs



Assignation des broches

CN-1			Nom du signal		CN-2			
N° de broche	Couleur de fil	Couleurs de la paire de fils			N° de broche			
3	Blanc	Noir/Blanc	←	Start (signal)				
4	Noir		←	Start (+)				
5	Noir	Noir/Rouge	←	Arc Voltage (-)				
6	Rouge		←	Arc Voltage (+)				
12	Vert	Noir/Vert	←	OK to move				
14	Noir		←	OK to move				
1	Bleu	Noir/Bleu	←	Force marking (signal)				
2	Noir		←	Force marking (+)				
8	Jaune	Noir/Jaune	←	Tx+ (Y)			→	1
9	Noir		←	Tx- (Z)			→	2
10	Orange	Noir/Orange	←	Rx+ (A)			→	3
11	Noir		←	Rx- (B)			→	4
7	Noir	Seul	←	GND			→	5

Raccordement à la commande numérique



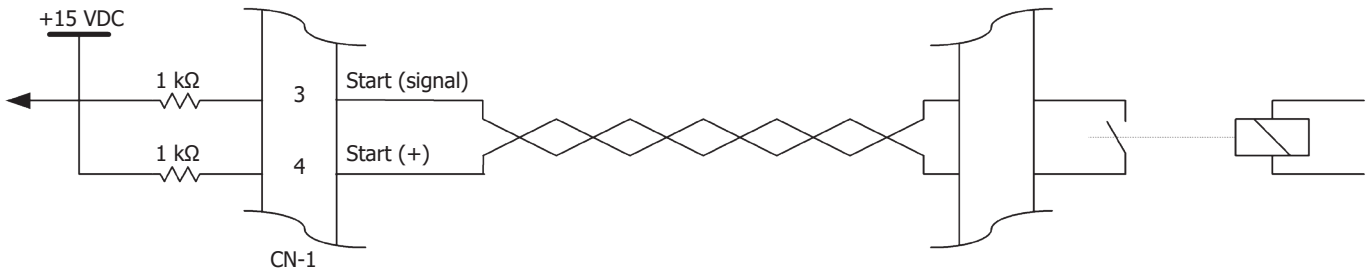
Le faisceau de liaison externe est équipé, à l'extrémité opposée au connecteur circulaire, d'un connecteur 14 points en ligne. Ce connecteur a été mis en place par le fabricant pour faciliter le test du faisceau lors de sa fabrication. Il peut donc être coupé pour effectuer les raccordements.

Le faisceau peut également être recoupé à la longueur utile pour l'installation. Il faut cependant prendre soin de bien garder les paires de fils ensemble pour ne pas faire d'erreurs de câblage (1 fil noir étant présent dans chaque paire de fils).

Les fils non utilisés doivent être isoler pour éviter tout dommage électrique que ce soit côté du kit CNC ou du côté de la commande numérique.

a) Signaux Start (+) / Start (signal)

Le potentiel « start (+) » est raccordé à travers une impédance de 1 kΩ à une source de tension +15 VDC interne au kit CNC. Le fait de reboucler « start (+) » sur l'entrée « start (signal) » à l'aide d'un contact sec de relais côté CNC donne l'ordre au générateur plasma de démarrer la coupe.



Électronique côté générateur

Faisceau externe CNC-2 / CNC-3

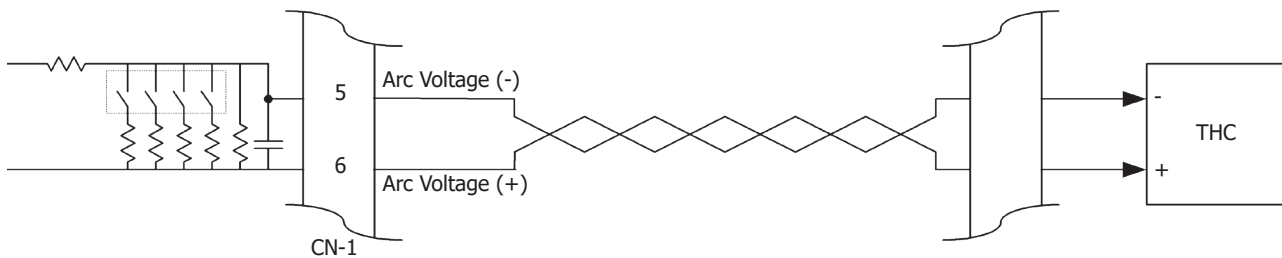
Électronique côté CNC

b) Signaux Arc voltage(+) / arc voltage (-)

La tension d'arc réelle est divisée à l'aide d'un pont diviseur passif associé à un filtre passe bas.

Rapport de division	Impédance de sortie	Fréquence de coupure (-3dB)	Atténuation
20 : 1	1.6 kΩ	1 kHz	-20 dB/décade
30 : 1	1.1 kΩ		
40 : 1	825 Ω		
50 : 1	660 Ω		
100 : 1	330 Ω		

Le potentiel « Arc voltage (+) » est directement raccordé au potentiel de la pince de masse
Le potentiel « Arc voltage (-) » est relié de manière impédante au potentiel de l'électrode.



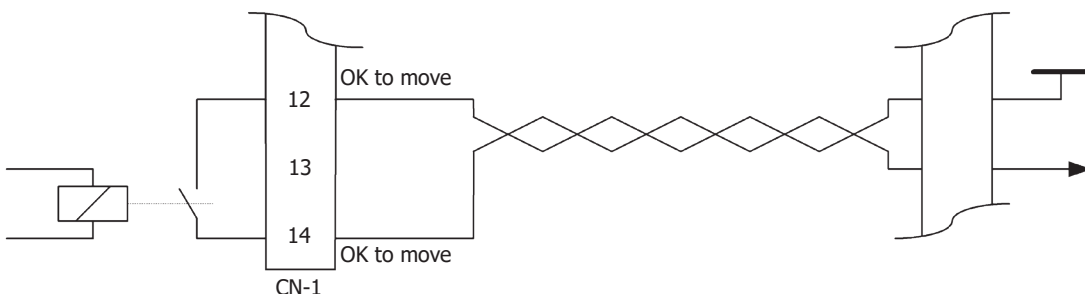
Électronique côté générateur

Faisceau externe CNC-2 / CNC-3

Électronique côté CNC

c) Signaux OK to move

Lorsque l'arc est transféré à la tôle, le générateur plasma ferme un contact sec pour informer la commande numérique que tout s'est déroulé correctement, une ouverture du contact signale une rupture d'arc. Cette information est en général exploitée lorsque la commande numérique ne dispose pas de THC.



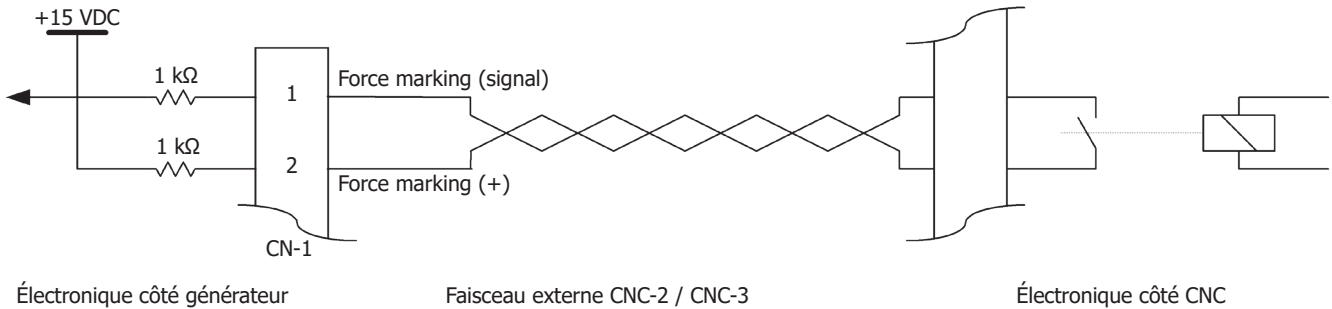
Électronique côté générateur

Faisceau externe CNC-2 / CNC-3

Électronique côté CNC

d) Signaux Force marking (+) / force marking (signal)

Le potentiel « Force marking (+) » est raccordé à travers une impédance de 1 kΩ à une source de tension +15 VDC interne au kit CNC. Le fait de reboucler « Force marking (+) » sur l'entrée « Force marking (signal) » à l'aide d'un contact sec de relais côté CNC donne l'ordre au générateur plasma de basculer en mode marquage. Le changement de mode ne peut être pris en compte en cours de coupe.



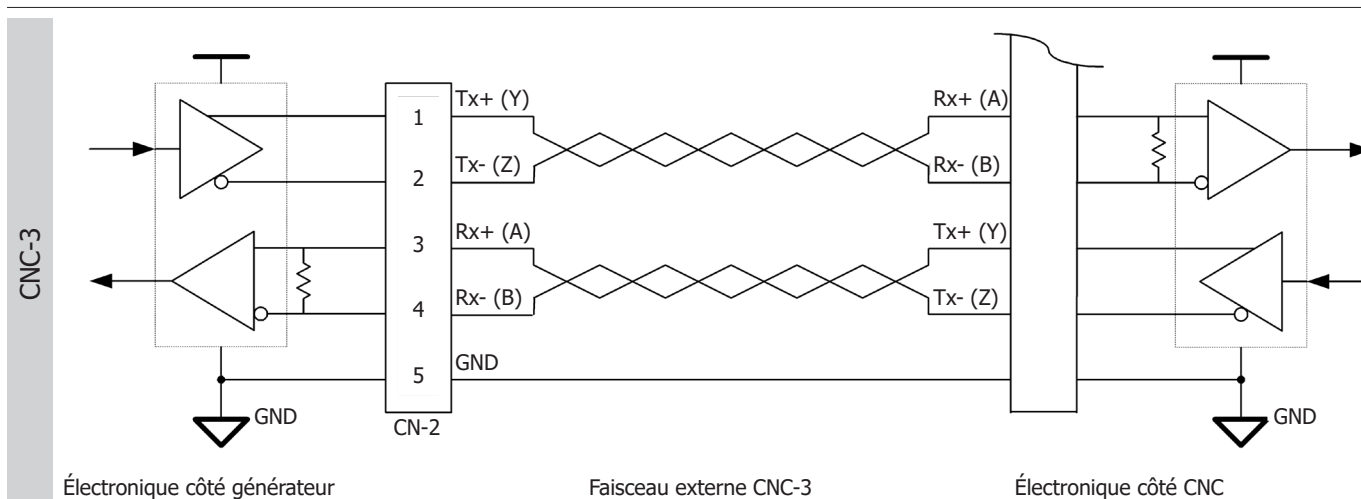
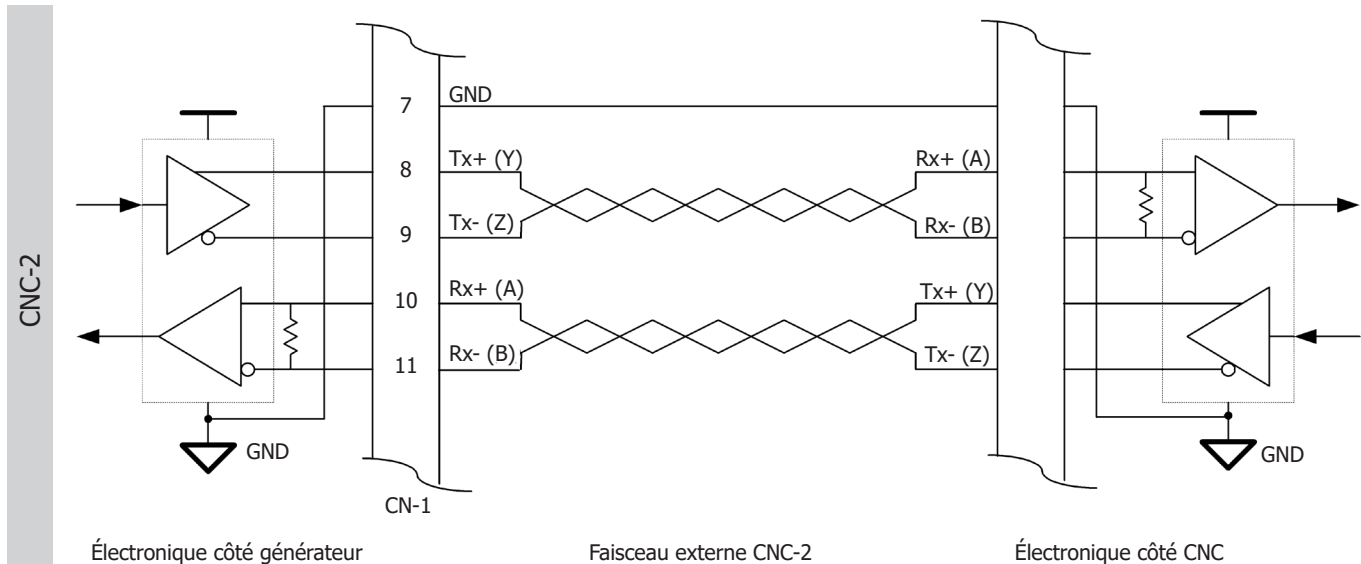
e) Signaux Liaison numérique

Tx+, Tx- : Paire différentielle émettant du générateur plasma vers le récepteur côté CNC, elle doit être terminée par une impédance de 120 Ω côté CNC.

Rx+, Rx- : Paire différentielle réceptrice du générateur Plasma depuis l'émetteur côté CNC, elle est terminée par une impédance de 120 Ω côté générateur plasma

Masse : Masse de référence des circuits d'émission et de réception côté générateur plasma.

Les signaux des paires différentielles ne doivent pas dépasser -7 VDC en négatif et +12 VDC en positif par rapport à la masse de référence.



RÉCAPITULATIF DES SIGNAUX / CARACTÉRISTIQUES ÉLECTRIQUES

CN-1			Nom du signal	Caractéristiques électriques	CN-2		
N° de broche	Couleur de fil	Couleurs de la paire de fils			N° de broche		
3	Blanc	Noir/Blanc	Start (signal)	Signal d'entrée, impédance d'entrée 1 k Ω			
4	Noir		Start (+)	+15 VDC 15mA, impédance de sortie 1 k Ω			
5	Noir	Noir/Rouge	Arc Voltage (-)	Rapport de division 1:20, 1:30, 1:40, 1:50, 1:100 Impédance de sortie < 1.6 k Ω Filtrage passe bas			
6	Rouge		Arc Voltage (+)				
12	Vert	Noir/Vert	OK to move	Contact sec : 7 A/250 VAC - 7 A/28 VDC Isolation contact-bobine : 4000 VAC			
14	Noir		OK to move				
1	Bleu	Noir/Bleu	Force marking (signal)	Signal d'entrée, impédance d'entrée 1 k Ω			
2	Noir		Force marking (+)	+15VDC 15mA, impédance de sortie 1 k Ω			
8	Jaune	Noir/Jaune	Tx+ (Y)	Consulter la fiche technique du circuit SN65HVD37 de Texas Instruments pour les informations techniques.			1
9	Noir		Tx- (Z)				2
10	Orange	Noir/Orange	Rx+ (A)				3
11	Noir		Rx- (B)				4
7	Noir	Seul	GND	Masse			5

CONDITIONS DE GARANTIE FRANCE

La garantie couvre tous défauts ou vices de fabrication pendant 2 ans, à compter de la date d'achat (pièces et main d'oeuvre).

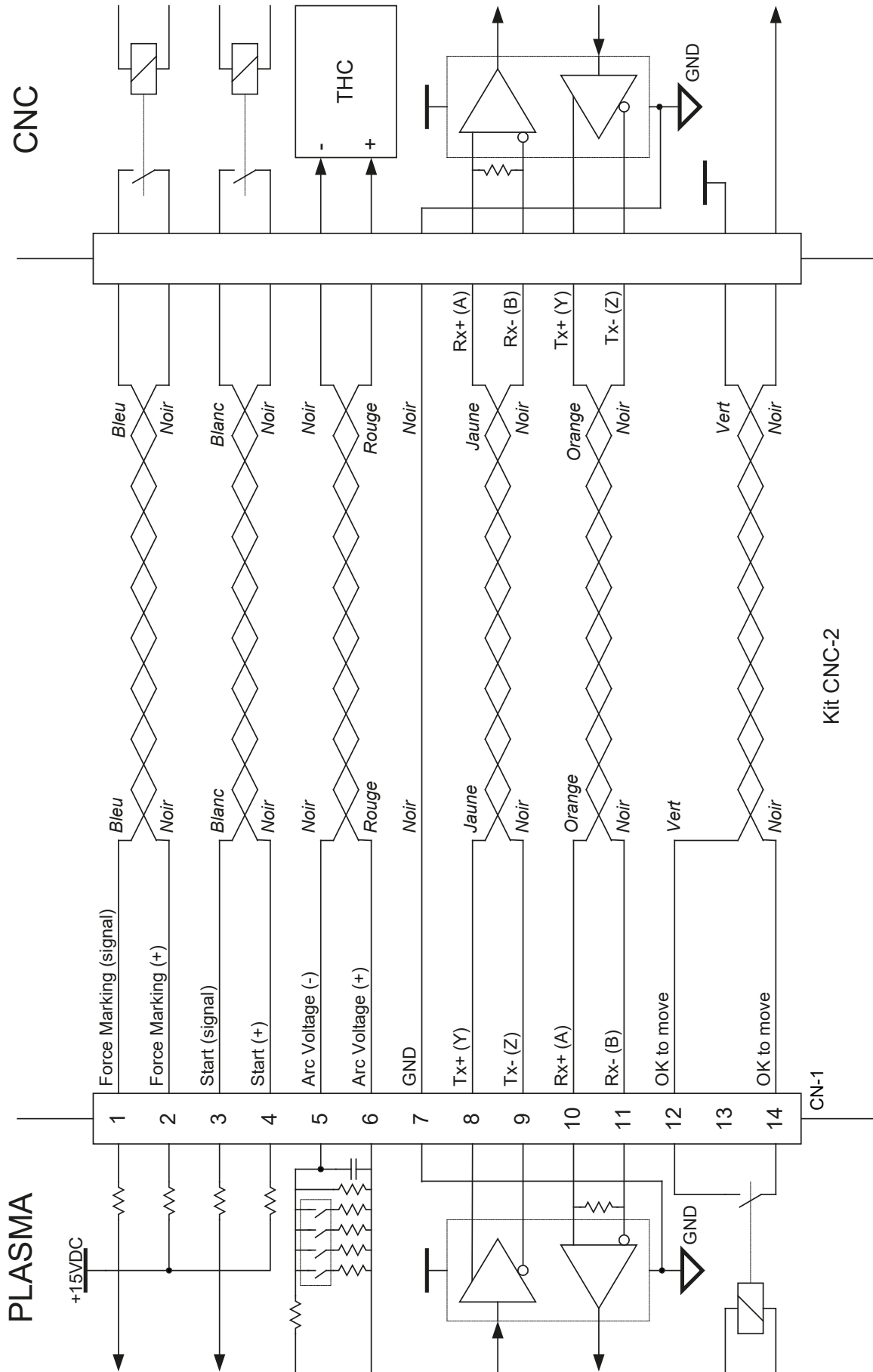
La garantie ne couvre pas :

- Toutes autres avaries dues au transport.
- L'usure normale des pièces (Ex. : câbles, pinces, etc.).
- Les incidents dus à un mauvais usage (erreur d'alimentation, chute, démontage).
- Les pannes liées à l'environnement (pollution, rouille, poussière).

En cas de panne, retourner l'appareil à votre distributeur, en y joignant :

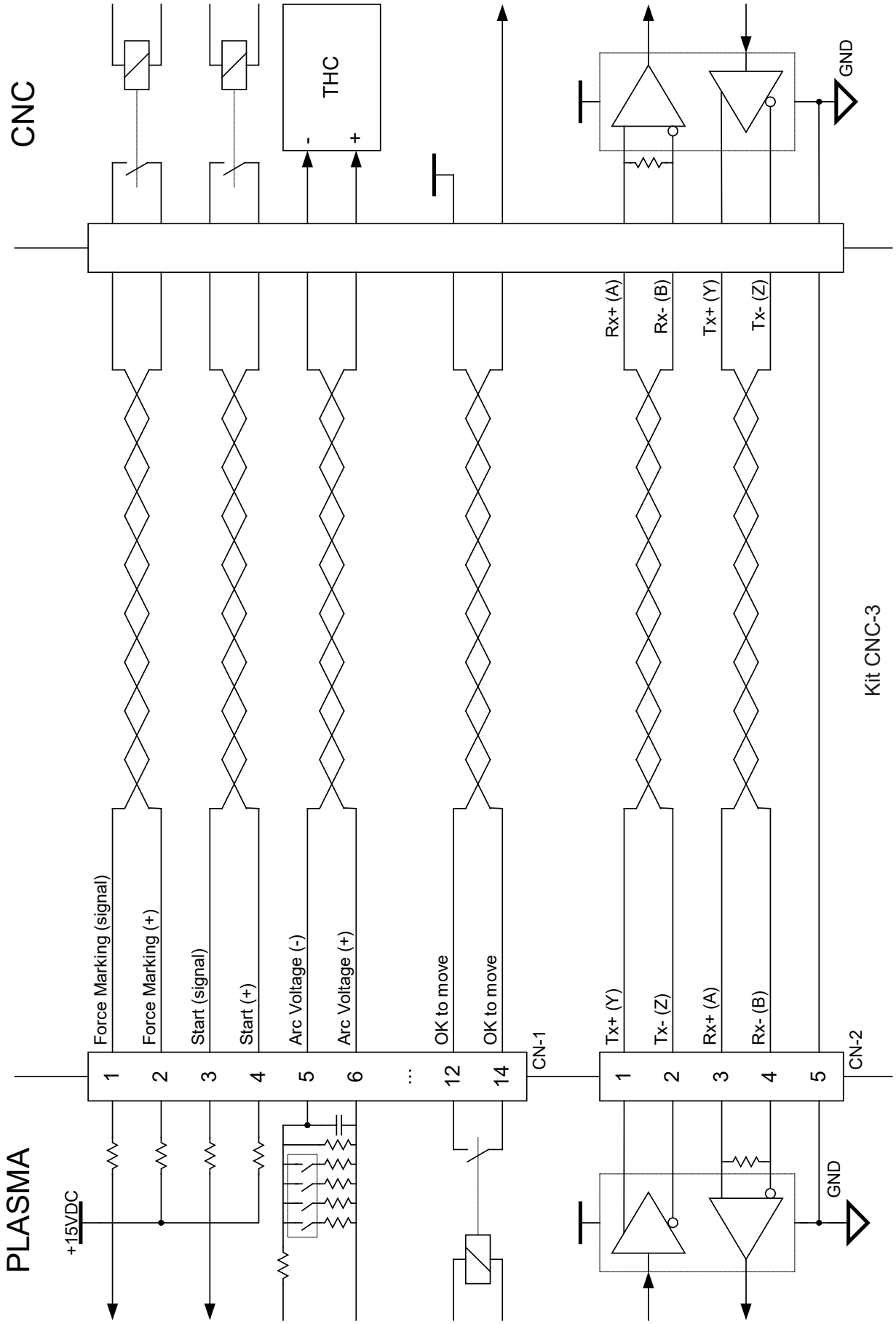
- un justificatif d'achat daté (ticket de sortie de caisse, facture...)
- une note explicative de la panne.

SCHÉMA DE CÂBLAGE GLOBAL



Kit CNC-2

CN-1



WARNINGS - SAFETY RULES

GENERAL INSTRUCTION



These instructions must be read and understood before any operation.
Any modification or maintenance not indicated in the manual must not be undertaken.

The manufacturer shall not be held liable for any personal injury or material damage caused by use not in accordance with the instructions in this manual. In the event of a problem or uncertainty, consult a qualified person to handle the installation correctly.

This manual describes the wiring of this product. Any user who does not strictly comply with the safety instructions described in this manual may be exposed to electrical risks and/or a serious or even fatal accident.

ELECTRIC SAFETY

During any intervention on the product, make sure to secure the area by keeping at a distance any person who has not read the instructions of safety described in this manual. This product should preferably be installed by a professional in accordance with the installation rules in force in the country. If not, it is recommended that you read these rules before working on it.

WARNING

Opening the plasma cutting power source is needed to install this kit, for this reason this task has to be done by a qualified personal.



Before going through it, it is absolutely necessary to unplug the plasma cutting power source from the mains and wait at least 5 minutes before accessing the inside of the machine.

Handle the electronic board of the CNC kit carefully to avoid damaging it:

- Remove the board from its antistatic bag at the last moment.
 - Avoid manipulating the circuit board unnecessarily
 - Use an antistatic wristband connected to earth or, failing that, make sure you have been electrostatically discharged by touching an earthed conductive part (e.g. the earth terminal of a power socket).
 - Hold the board by the edges
- Do not touch the electronic components.

INSTALLATION – PRODUCT OPERATION

Only qualified personal authorised by the manufacturer should perform the installation.
During the installation, the operator must ensure that the machine is disconnected from the mains.

INTRODUCTION

The CNC digital kit is designed to be installed in plasma cutting units of the NEOCUT range. This kit allows the interfacing between the plasma unit and the CNC by the means of the Modbus protocol based on a RS485 physical layer. As an example, the embedded message library allows remote current setting, switching between cutting modes and machine status interrogation.

INSIDE THE KIT

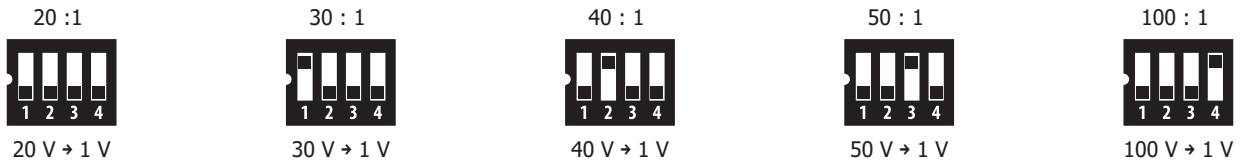
1	2	3	4
<p>External link</p>	<p>Electronic card + Internal link</p>	<p>Screws</p>	<p>Installing manual + Communication protocol manual</p>

	CNC-2	CNC-3
1	✓	-
2	✓	✓
3	✓	✓
4	✓	✓

KIT SET-UP AND INSTALLATION

1- Voltage divider set-up :

In order to carry low voltage (for safety reason), the arc voltage goes through a voltage divider board that will reduce the voltage. The arc voltage (several hundreds volts) goes through a voltage divider whose goal is sending outside the plasma unit a safe level divided arc voltage. Depending on the THC (Torch Height Control) unit, it will be necessary to adjust the dividing factor according to the THC specifications.



2- Kit installation :



WARNING
ELECTRIC SHOCKS CAN BE FATAL



Only experienced personal authorised by the manufacturer may carry out the installation. During installation, make sure that the generator is disconnected from the mains.

Kit installation video :

CNC-2



CNC-3



Any access to internal areas beyond the areas described in this video guide is prohibited and voids the warranty and any other form of support. Indeed, these manipulations may be damaging to the parts and/or the internal electronic components of the generator.

DESCRIPTION

The CNC kit uses two complementary types of signals :

- Analog and 2 state type necessary for basic operations
- Digital type : allowing advanced operations

Analog / 2 state functions :

The analog/on/off part consists of 4 signals (2 pins per signal). The logic is as follows:

Signal name	Function	Behaviour
Start	Starts the cutting	Closing a dry contact on CNC side tells the plasma unit to start the cutting, opening the contact results in stop cutting.
Arc Voltage	Divided arc voltage	Divided arc voltage (see Voltage divider set-up chapter). The arc voltage is an image of the torch to metal sheet distance
OK to move	Arc transferred	The plasma unit closes a dry switch when the arc is transferred to the metal sheet. If this contact stays open or opens during cutting this means that the arc broken.
Force marking	Marking	A closed dry contact on CNC side forces the plasma unit in marking mode. Re-opening the contact restores the plasma unit in its initial context.

Digital function :

The physical layer is a full duplex asynchronous RS-485 serial link.

It consists of 5 wires:

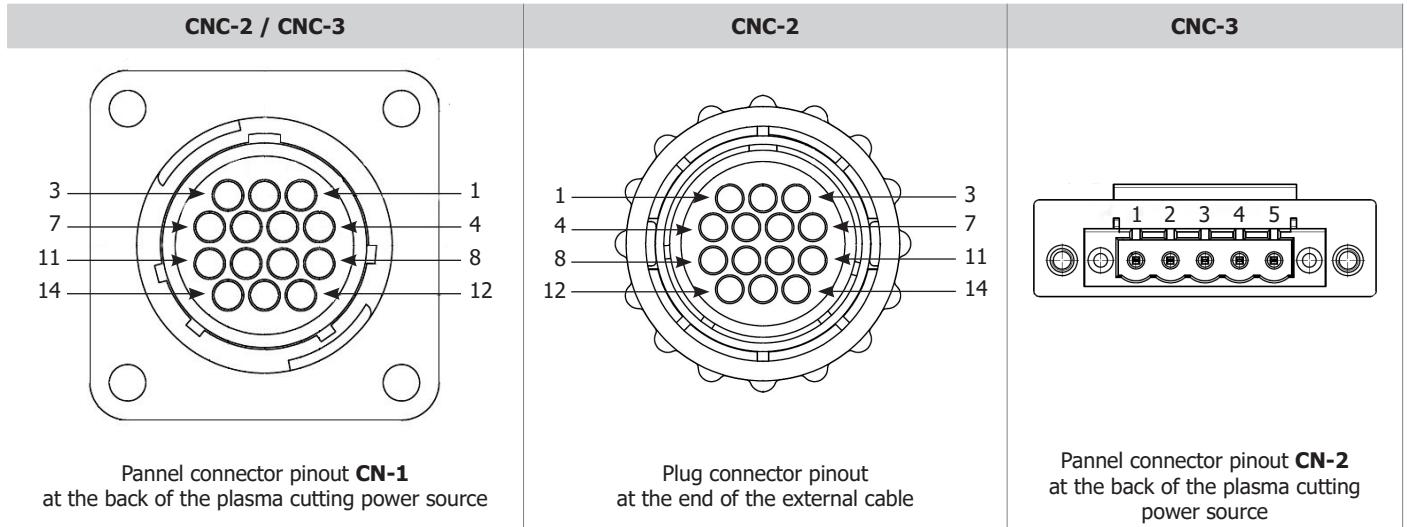
- 1 differential pair for message transmission (Tx+ / Tx-)
- 1 differential pair for message reception (Rx+ / Rx-)
- 1 reference ground (GND)

The protocol used is the MODBUS RTU protocol, the cutting power source is the slave, the CNC is the master.

The list of messages and their coding is described in the communication protocol manual.

WIRING

Connector pinout



Pin assignation

CN-1			Signal name	CN-2
Pin number	Wire colour	Pair colour		Pin number
3	White	Black/White	Start (signal)	
4	Black		Start (+)	
5	Black	Black/Red	Arc Voltage (-)	
6	Red		Arc Voltage (+)	
12	Green	Black/Green	OK to move	
14	Black		OK to move	
1	Blue	Black/Blue	Force marking (signal)	
2	Black		Force marking (+)	
8	Yellow	Black/Yellow	Tx+ (Y)	1
9	Black		Tx- (Z)	2
10	Orange	Black/Orange	Rx+ (A)	3
11	Black		Rx- (B)	4
7	Black	Alone	GND	5

Connection to CNC

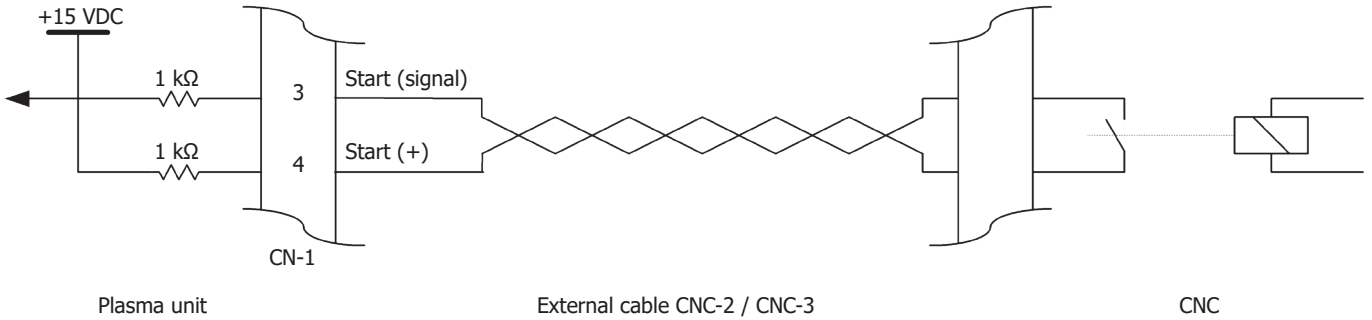


The external cable is also terminated at its other side by a small single row connector, the only purpose of this connector is for testing during cable manufacturing. This connector can be cutted to fit the CNC's connection needs, the external cable can also be shortened to fit the overall configuration.

Unused wires shall be insulated to avoid any electrical damage.

a) Start(+)/Start(signal) signals

The « start + » potential is connected through a 1 kΩ impedance to a +15VDC internal supply of the CNC kit. When the CNC closes its dry contact between those two signals, the +15VDC is sent back to the « start(signal)» signal indicating a start order to the plasma unit.



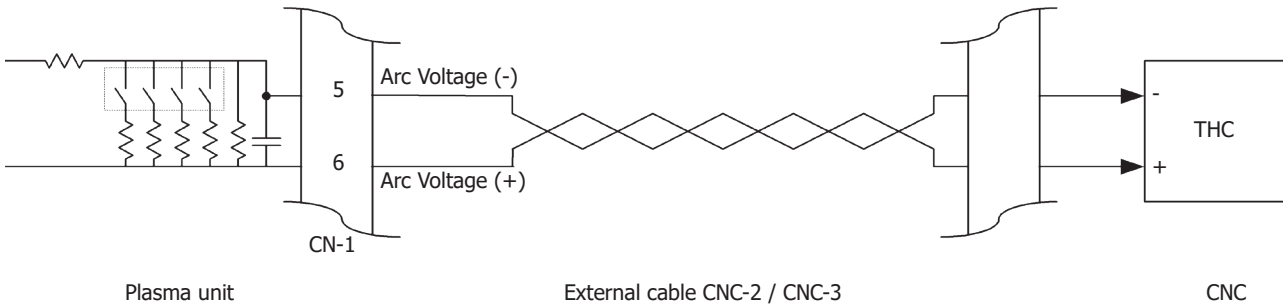
b) Arc voltage(+)/Arc voltage(-) signals

The arc voltage is divided by a passive voltage divider combined with a low-pass filter.

Dividing ratio	Output impedance	Cutoff frequency (-3dB)	Attenuation
20 : 1	1.6 kΩ	1 kHz	-20 dB/decade
30 : 1	1.1 kΩ		
40 : 1	825 Ω		
50 : 1	660 Ω		
100 : 1	330 Ω		

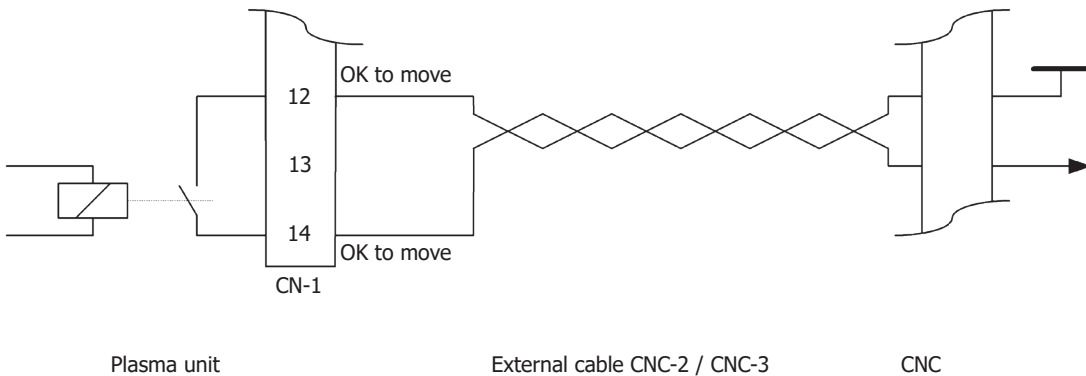
The « Arc Voltage (+) » potential is directly linked to the earth clamp potential.

The « Arc Voltage (-) » potential is impedance linked to the electrode.



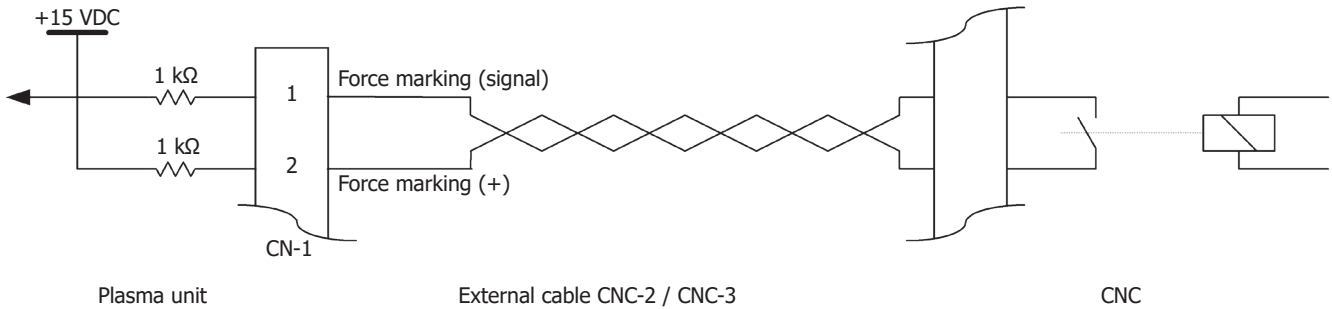
c) « OK to move » signals

When the arc is transferred to the metal, the plasma cutting power source closes its dry contact between those two « OK to move » signals, this means that the cutting process is running, if the plasma arc is broken, the contact opens. This information is mainly used on non THC equipped CNCs.



d) « Force marking(+)/ Force marking(signal) » signals

The « Force marking(+) » potential is connected thru a 1kohm impedance to a +15VDC internal supply of the CNC kit. When the CNC closes its dry contact between those two signals, the +15VDC is sent back to the « Force marking(signal)» signal indicating to the plasma unit to force its operation in marking mode.

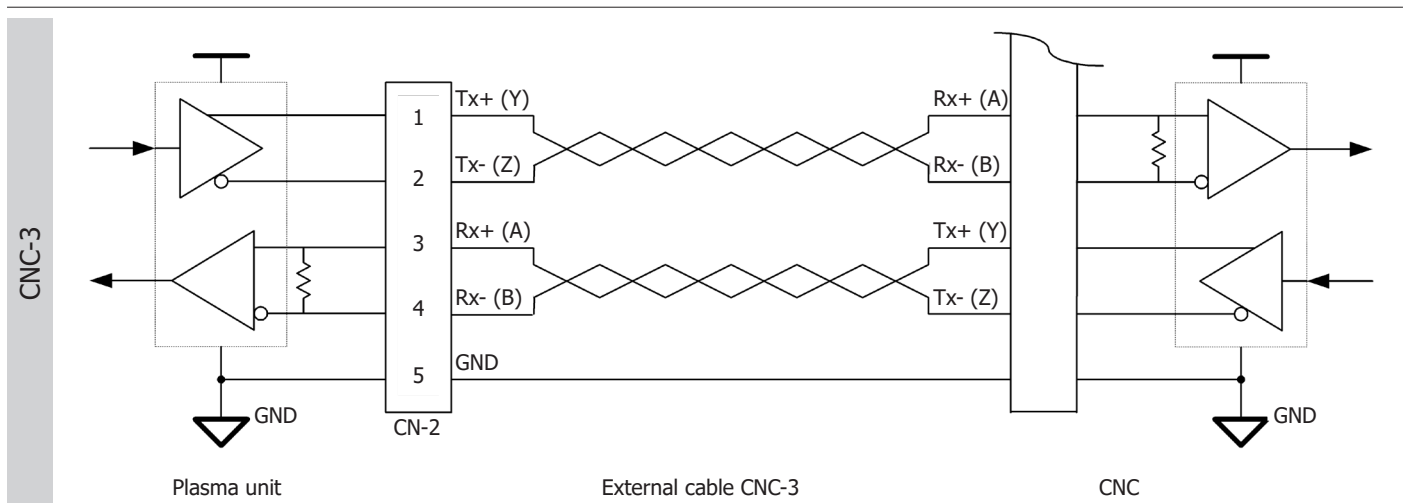
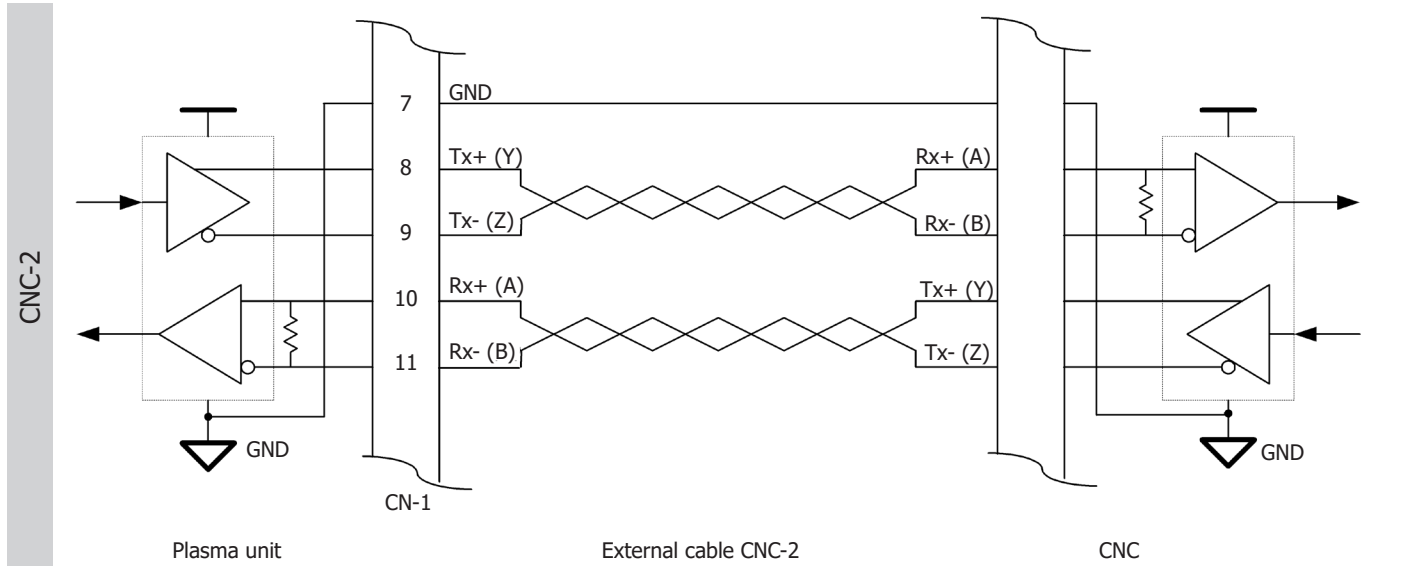


e) Digital signals

Tx+, Tx- : differential pair transmitting frames from the Plasma unit to the CNC, the connexion shall be terminated by a 120 Ω resistor at the CNC side.

Rx+, Rx- : differential pair receiving frames from the CNC to the plasma unit, the connexion is terminated by a 120 Ω resistor on the plasma unit side.

GND : Reference ground of the emission and reception circuits on the plasma generator side. The signals of the differential pairs must not exceed -7 VDC in negative and +12 VDC in positive with respect to the reference ground.



SIGNALS AND ELECTRICAL SPECIFICATIONS SUMMARY

CN-1						CN-2
Pin no	Wire colour	Pair colour	Signal name	Electrical specifications		Pin no
3	White	Black/White	Start (signal)	Input signal, 1kΩ input impedance	←	
4	Black		Start (+)	+15VDC 15mA, 1kΩ output impedance	←	
5	Black	Black/Red	Arc Voltage (-)	Dividing factor: 1:20, 1:30, 1:40, 1:50, 1:100 Output impedance < 1.6 kΩ Low-pass filtered	←	
6	Red		Arc Voltage (+)		←	
12	Green	Black/Green	OK to move	Dry contact: 7 A/250 VAC - 7 A/28 VDC Coil to contact insulation: 4000 VAC	←	
14	Black		OK to move		←	
1	Blue	Black/Blue	Force marking (signal)	Input signal, 1kΩ input impedance	←	
2	Black		Force marking (+)	+15VDC 15mA, 1kΩ output impedance	←	
8	Yellow	Black/Yellow	Tx+ (Y)	Read the SN65HVD37 datasheet from Texas Instruments for more informations	←	→
9	Black		Tx- (Z)		←	→
10	Orange	Black/Orange	Rx+ (A)		←	→
11	Black		Rx- (B)		←	→
7	Black	Alone	GND	Ground	←	→

WARRANTY

The warranty covers faulty workmanship for 2 years from the date of purchase (parts and labour).

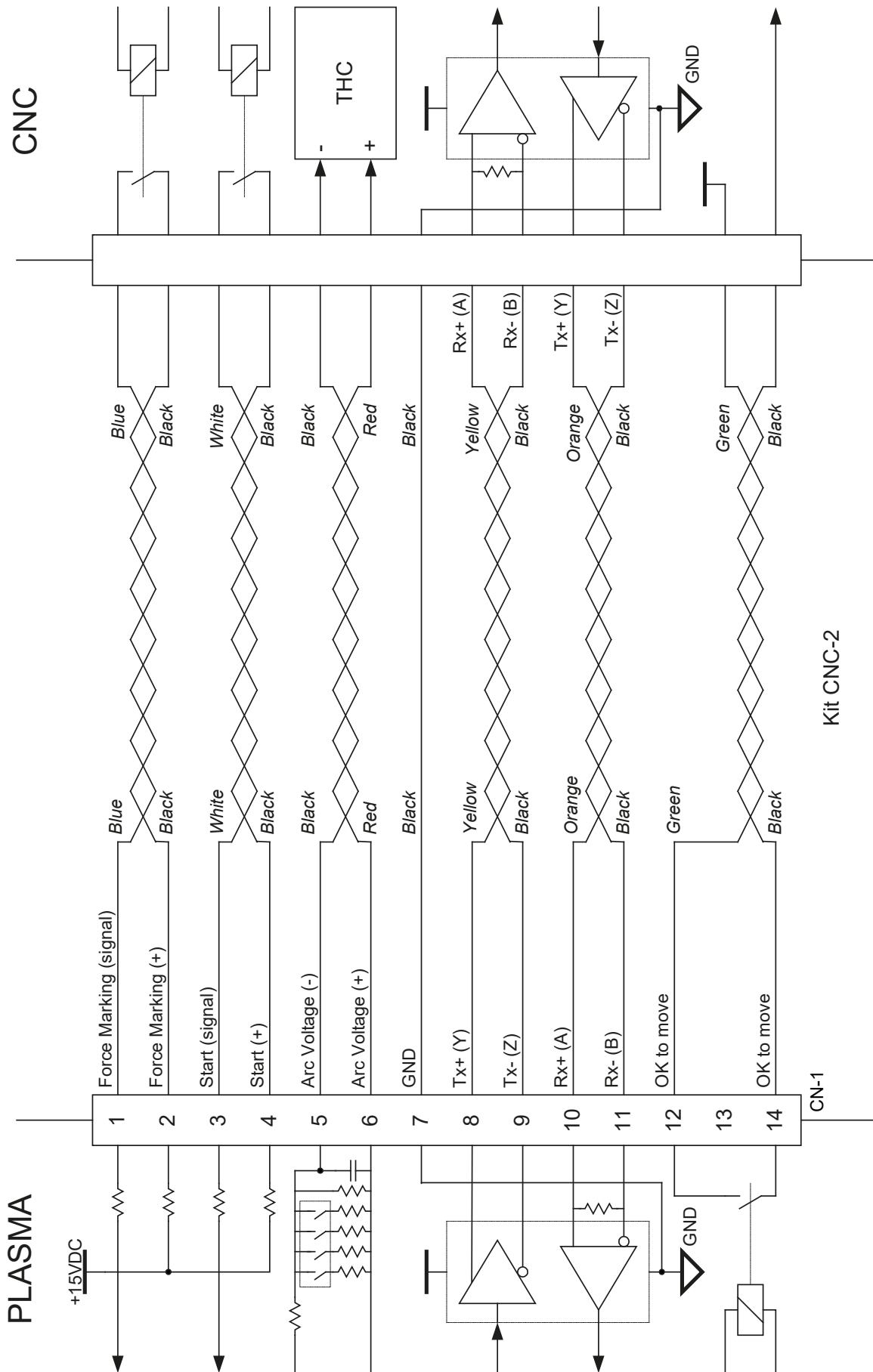
The warranty does not cover:

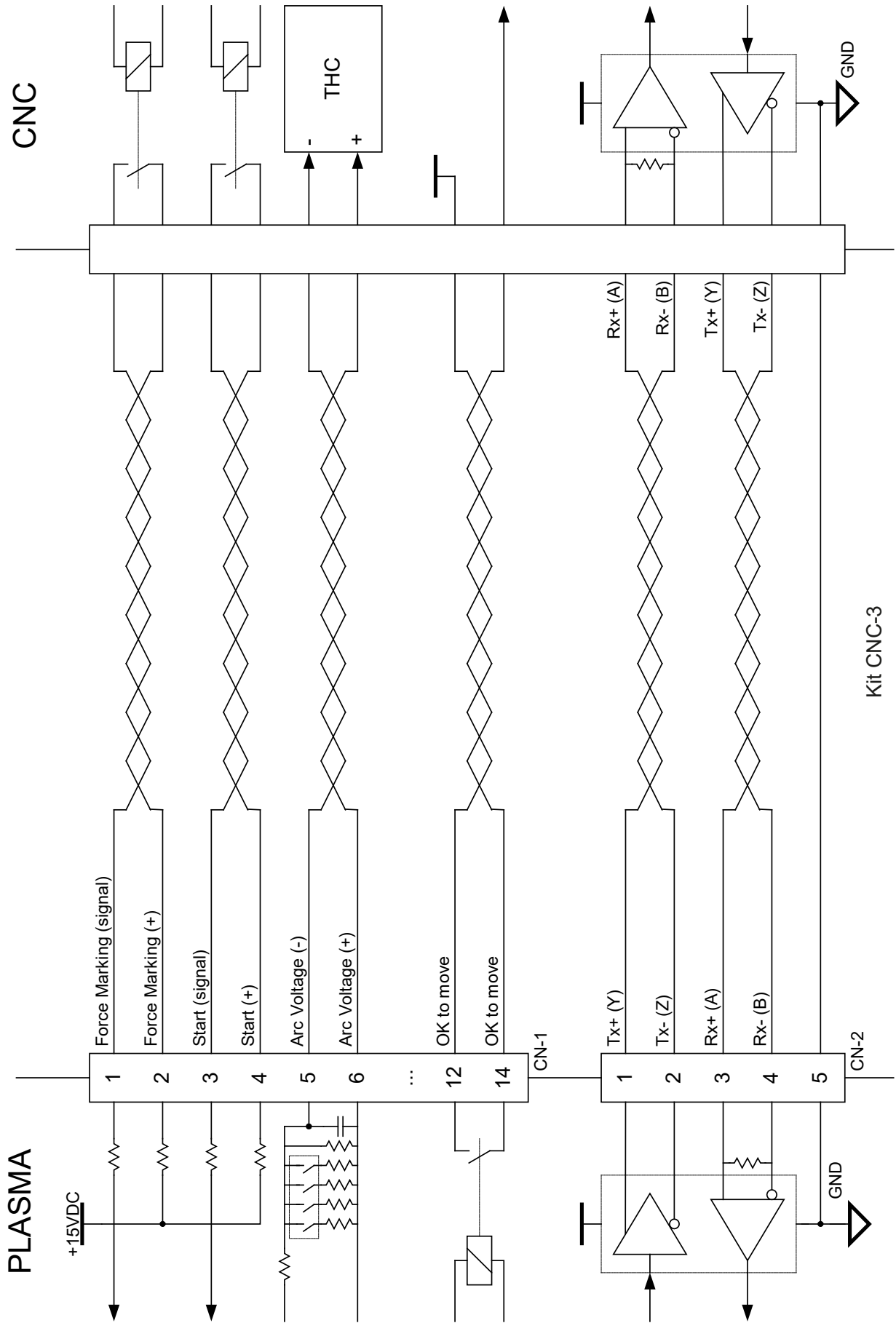
- Transit damage.
- Normal wear of parts (eg. : cables, clamps, etc..).
- Damages due to misuse (power supply error, dropping of equipment, disassembling).
- Environment related failures (pollution, rust, dust).

In case of failure, return the unit to your distributor together with:

- The proof of purchase (receipt etc ...)
- A description of the fault reported.

GLOBAL WIRING DIAGRAM





Kit CNC-3

WARNUNGEN - SICHERHEITSREGELN

ALLGEMEINER HINWEIS



Die Missachtung dieser Bedienungsanleitung kann zu schweren Personen- und Sachschäden führen. Nehmen Sie keine Wartungsarbeiten oder Veränderungen an dem Gerät vor, die nicht in der Anleitung genannt werden.

Der Hersteller haftet nicht für Verletzungen oder Schäden, die durch unsachgemäße Handhabung dieses Gerätes entstanden sind. Bei Problemen oder Fragen zum korrekten Gebrauch dieses Geräts wenden Sie sich bitte an entsprechend qualifiziertes und geschultes Fachpersonal.

In dieser Anleitung wird die Verkabelung dieses Geräts beschrieben. Ein Benutzer, der die in dieser Anleitung beschriebenen Sicherheitshinweise nicht strikt befolgt, riskiert elektrische Gefahren und/oder einen schweren oder sogar tödlichen Unfall.

ELEKTRISCHE SICHERHEIT

Bei allen Arbeiten an dem Gerät ist darauf zu achten, dass der Bereich abgesichert wird, indem Personen ferngehalten werden, die die in dieser Anleitung beschriebenen Sicherheitshinweise nicht gelesen haben. Dieses Gerät sollte vorzugsweise von einem Fachmann unter Beachtung der landesüblichen Installationsvorschriften installiert werden. Andernfalls sollte man sich vor der Handhabung mit diesen Regeln vertraut machen.

VORSICHTSMASSNAHMEN

Die Installation dieses Kits erfordert Eingriffe in das Innere des Plasmagenerators. Daher sollte die Installation nur von einer qualifizierten Person durchgeführt werden.



Vor Arbeiten am Plasmagenerator müssen Sie ihn vom Stromnetz trennen und 5 Minuten warten, bevor Sie das Plasmagenerator-Gehäuse aufmachen.

Behandeln Sie die Elektronikplatine des CNC-Kits vorsichtig, damit sie nicht beschädigt wird.

- Nehmen Sie die Platine ganz zuletzt aus dem antistatischen Beutel
 - Manipulieren Sie die Platine nicht unnötig
 - Verwenden Sie ein geerdetes Antistatikarmband oder stellen Sie andernfalls sicher, dass Sie sich durch Berühren eines geerdeten leitfähigen Teils (z. B. Erdungsklemme einer Steckdose) elektrostatisch entladen haben
 - Halten Sie die Platine an den Rändern
- Die elektronischen Komponenten nicht berühren.

INSTALLATION - FUNKTION DES GERÄTS

Das Gerät darf nur von qualifizierten und befugten Personen montiert und in Betrieb genommen werden. Stellen Sie während der Installation sicher, dass die Stromquelle vom Netz getrennt ist.

EINFÜHRUNG

Das digitale CNC-Kit ist für den Einbau in die Plasma-Schneidgeneratoren der NEOCUT-Familie vorgesehen. Mit diesem Kit kann der Schneidgenerator über ein ModBus-Kommunikationsprotokoll über eine RS485-Verbindung mit einer numerischen Steuerung (CNC) verbunden werden. Mithilfe der eingebetteten Nachrichtenbibliothek kann der Strom ferngesteuert, der Modus ausgewählt und der Plasmagenerator nach seinem Status gefragt werden.

INHALT DES KITS

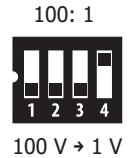
1	2	3	4
 15 m / 50 ft Externer Link- Kabelbaum	 Elektronikplatine + internes Verbindungsbündel	 x4 Verbindungselemente	 Allgemeine Anleitung + Anleitung des Kommunikationsprotokolls

	CNC-2	CNC-3
1	✓	-
2	✓	✓
3	✓	✓
4	✓	✓

KONFIGURATION UND INSTALLATION DES KITS

1- Konfiguration des Spannungsteilers:

Um zu verhindern, dass hohe Spannungen (mehrere hundert Volt) aus dem Plasmagenerator herausgeleitet werden, wird die Lichtbogenspannung über einen Spannungsteiler geleitet, der sich auf der Elektronikplatine des CNC-Kits befindet. Je nachdem, mit welchem Höhenkontrollsystem (THC - Torch Height Control) die digitale Steuerung ausgestattet ist, muss der Spannungsteilerfaktor geändert werden: Beziehen Sie sich auf die Dokumentation des Höhenkontrollsystems, um eine Spannungsamplitude zu erhalten, die den Spezifikationen des Höhenkontrollsystems entspricht.



2- Installation des Kits:



HINWEIS
ELEKTRISCHE SCHLÄGE KÖNNEN TÖDLICH SEIN



Das Gerät darf nur von qualifizierten und befugten Personen montiert und in Betrieb genommen werden. Stellen Sie während der Installation sicher, dass die Stromquelle vom Netz getrennt ist.

Installationsvideo für das Kit:

CNC-2



CNC-3



Der Zugang zu internen Bereichen, die über die in dieser Videoanleitung beschriebenen Bereiche hinausgehen, ist untersagt und führt zum Erlöschen der Garantie und aller anderen Formen der Kostenübernahme. Solche Manipulationen könnten die internen elektronischen Teile und/oder Komponenten des Generators beschädigen.

BETRIEB:

Das CNC-Kit verwendet zwei komplementäre Signaltypen:

- Analoge und Ein/Aus-Signale, die für den Grundbetrieb unerlässlich sind.
- Digitale Signale, die Nachrichten im Zusammenhang mit erweiterten Funktionen übermitteln.

Analoger Teil/ein/aus:

Der analoge/Ein/Aus-Teil besteht aus 4 Signalen (2 Anschlüsse pro Signal). Das Konzept ist folgendes:

Name des Signals	Funktion	Konzept
Start	Start des Schneidens	Ein geschlossener Kontakt auf der CNC-Seite gibt dem Plasmagenerator den Befehl, den Schnitt zu starten, das Öffnen des Kontakts steuert das Stoppen des Schnitts.
Lichtbogenspannung	Geteilte Lichtbogenspannung	Die tatsächliche Lichtbogenspannung wird durch den Koeffizienten des Spannungsteilers geteilt (siehe Kapitel „Konfiguration des Spannungsteilers“). Die Lichtbogenspannung ist das Abbild des Abstands zwischen Brenner und Werkstück.
Prozess okay	Übertragener Lichtbogen	Wenn der Lichtbogen auf das Blech übertragen wird, zeigt der Generator dies der numerischen Steuerung an, indem er einen potenzialfreien Kontakt auf der Seite des Generators schließt. Wenn der Kontakt offen bleibt oder sich während des Schneidens öffnet, bedeutet dies, Lichtbogenabriss.
Markierungsmodus	Markierung	Ein geschlossener Kontakt auf der CNC-Seite zwingt den Plasmagenerator in den Markierungsmodus. Das erneute Öffnen dieses Kontakts versetzt den Plasmagenerator wieder in den Modus vor der Markierung.

Digitaler Teil:

Die technische Schicht ist eine asynchrone serielle RS-485 „Voll duplex“-Verbindung.

Sie besteht aus 5 Leitungen:

- 1 Differentialpaar zum Senden von Nachrichten (Tx+ / Tx-)
- 1 Differentialpaar zum Empfang von Nachrichten (Rx+ / Rx-)
- Bezugsmasse (GND)

Das verwendete Protokoll ist das MODBUS RTU-Protokoll, der Schneidgenerator ist der Slave, die digitale Steuerung ist der Master. Die Liste der Nachrichten und ihre Kodierung sind im Handbuch des Kommunikationsprotokolls beschrieben.

VERKABELUNG

Pinbelegung der Anschlüsse

CNC-2 / CNC-3	CNC-2	CNC-3
<p>Pinbelegung der Grundplatte CN-1 auf der Rückseite des Plasmagenerators</p>	<p>Pinbelegung des Steckverbinders des externen Link- Kabels</p>	<p>Pinbelegung der Grundplatte CN-2 auf der Rückseite des Plasmagenerators</p>

Zuweisung der Pinbelegungen

CN-1			Signalname	CN-2	
Pin-Nr.	Leitungsfarbe	Farben des Leitungs-paars		Pin-Nr.	
3	Weiß	Schwarz/Weiß	Start (Signal)		
4	Schwarz		Start (+)		
5	Schwarz	Schwarz/Rot	Lichtbogenspannung (-)		
6	Rot		Lichtbogenspannung (+)		
12	Grün	Schwarz/Grün	Prozess okay		
14	Schwarz		Prozess okay		
1	Blau	Schwarz/Blau	Markierungsmodus (Signal)		
2	Schwarz		Markierungsmodus (+)		
8	Gelb	Schwarz/Gelb	Tx+ (Y)	1	
9	Schwarz		Tx- (Z)	2	
10	Orange	Schwarz/Orange	Rx+ (A)	3	
11	Schwarz		Rx- (B)	4	
7	Schwarz	Allein	GND	5	

Anschluss an die digitale Steuerung



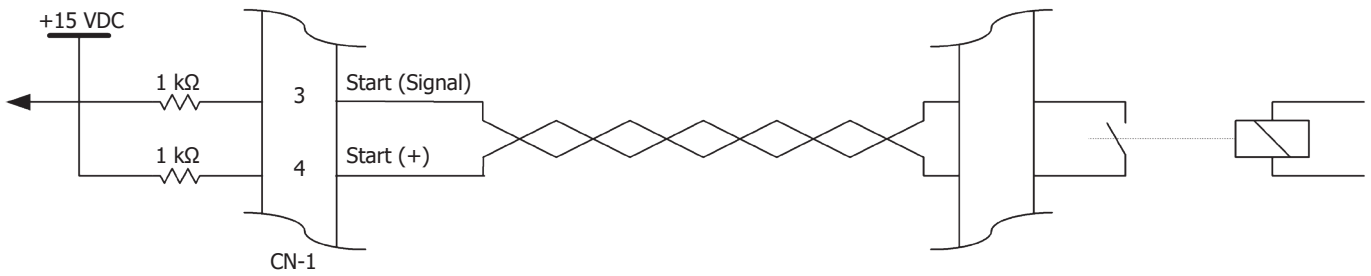
Das externe Link-Kabel ist am gegenüberliegenden Ende des Rundsteckers mit einem 14-poligen Steckverbinder ausgestattet. Dieser Kabelstecker wurde vom Hersteller eingeführt, um das Testen des Kabels bei der Herstellung zu erleichtern. Es kann daher abgeschnitten werden, um die Verbindungen herzustellen.

Das Link- Kabel darf für die Installation auf nützliche Länge angepasst (gekürzt) werden. Es muss jedoch darauf geachtet werden, dass die Adernpaare zusammengehalten werden, um Verdrahtungsfehler zu vermeiden (in jedem Adernpaar ist 1 schwarze Ader vorhanden).

Nicht verwendete Leitungen müssen isoliert werden, um elektrische Schäden zu vermeiden, sei es auf der Seite des CNC-Kits oder auf der Seite der digitalen Steuerung.

a) Signale Start (+) / Start (Signal)

Das «Start (+)»-Potential ist über eine Impedanz von 1 kΩ mit einer internen Spannungsquelle von +15 VDC im CNC-Bausatz verbunden. Die Aktivierung von „start (+)“ auf den Eingang „start (Signal)“, mit einem CNC-seitigen Relaiskontakt, erteilt dem Plasmagenerator den Befehl, den Schnittprozess zu starten.



Elektronische Seite Generator

Externes Link-Kabelbaum CNC-2 / CNC-3

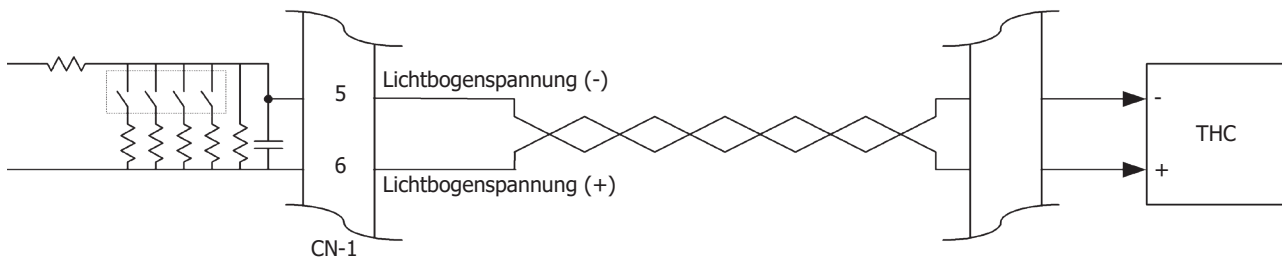
Elektronische Seite CNC

b) Signale Lichtbogenspannung (+) / Lichtbogenspannung (-)

Die tatsächliche Lichtbogenspannung wird mithilfe eines passiven Brückenteilers in Verbindung mit einem Tiefpassfilter geteilt.

Teilungsverhältnis	Ausgangsimpedanz	Schnittfrequenz (-3dB)	Abschwächung
20: 1	1,6 kΩ	1 kHz	-20 dB/Dekade
30: 1	1,1 kΩ		
40: 1	825 Ω		
50: 1	660 Ω		
100: 1	330 Ω		

Das Potenzial „Arc voltage (+)“ ist direkt mit dem Potenzial der Masseklemme verbunden.
Das Potenzial „Arc voltage (-)“ ist hochohmig mit dem Potenzial der Elektrode verbunden.



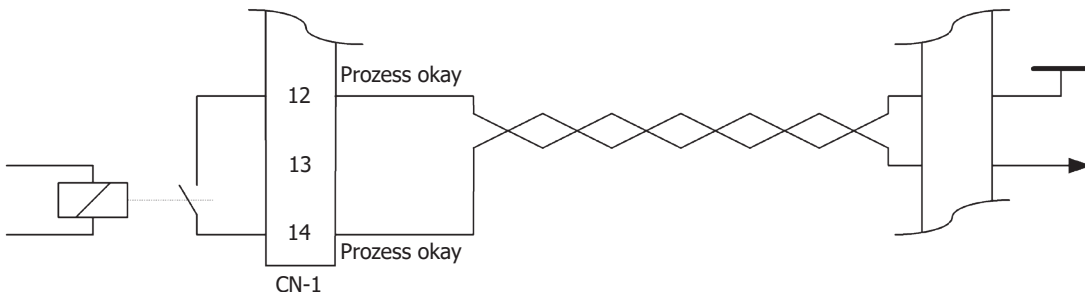
Elektronische Seite Generator

Externes Link-Kabel CNC-2 / CNC-3

Elektronische Seite CNC

c) Signal OK für Prozess

Wenn der Lichtbogen auf das Blech übertragen wird, schließt der Plasmagenerator einen potenzialfreien Kontakt, um der digitalen Steuerung mitzuteilen, dass alles korrekt verlaufen ist. Ein Öffnen des Kontakts signalisiert einen Lichtbogenbruch. Diese Information wird in der Regel ausgewertet, wenn die digitale Steuerung nicht über THC verfügt.



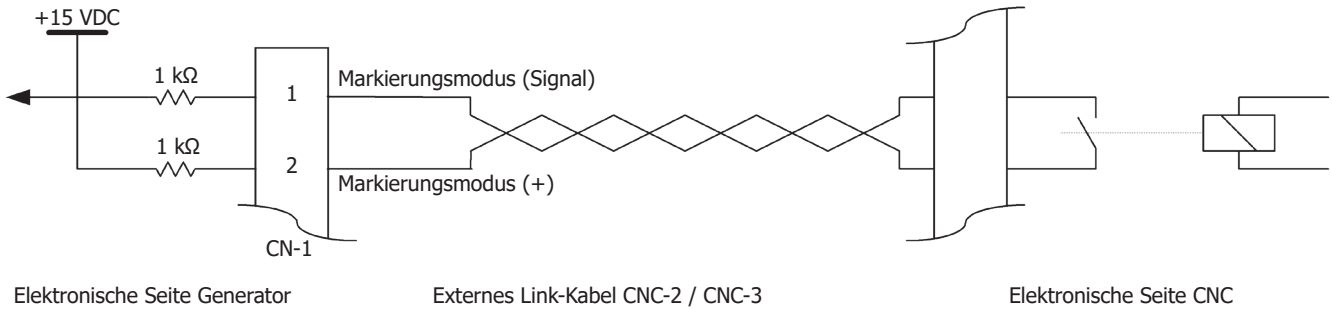
Elektronische Seite Generator

Externes Link-Kabel CNC-2 / CNC-3

Elektronische Seite CNC

d) Signal Markierungsmodus (+) / Markierungsmodus(Signal)

Das Potenzial „Markierungsmodus (+)“ ist über eine Impedanz von 1 kΩ an eine interne +15 VDC-Spannungsquelle des CNC-Kits angeschlossen. Das Schalten von „Markierungsmodus- Signal (+)“ auf den Eingang, mit einem CNC-seitigen potenzialfreien Relaiskontakt, gibt dem Plasmagenerator den Befehl, in den Markiermodus zu wechseln. Während des Prozesses kann der Moduswechsel nicht vollzogen werden.



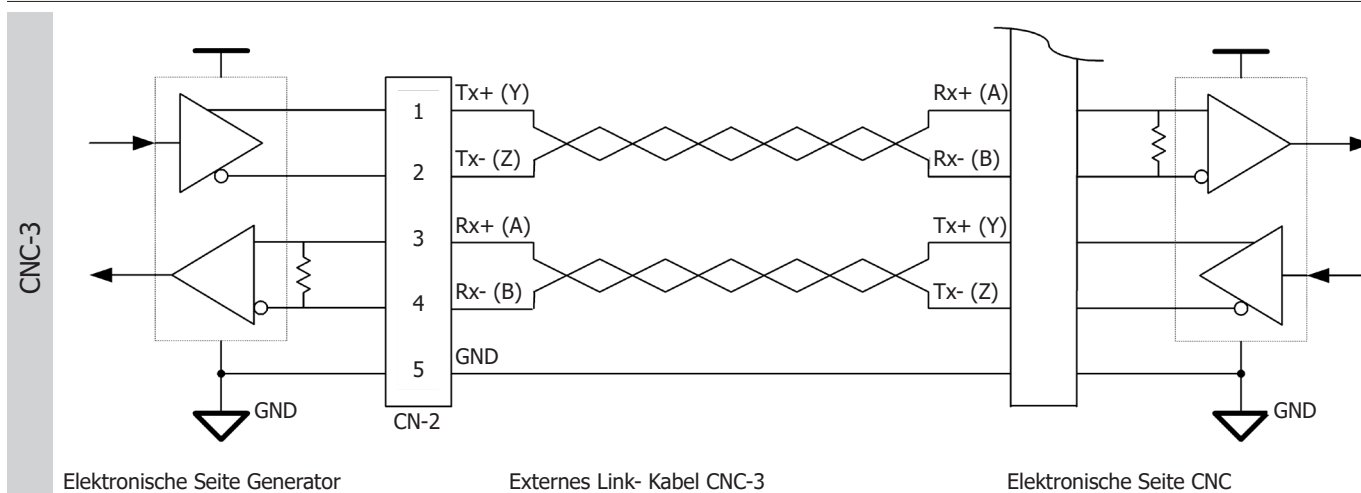
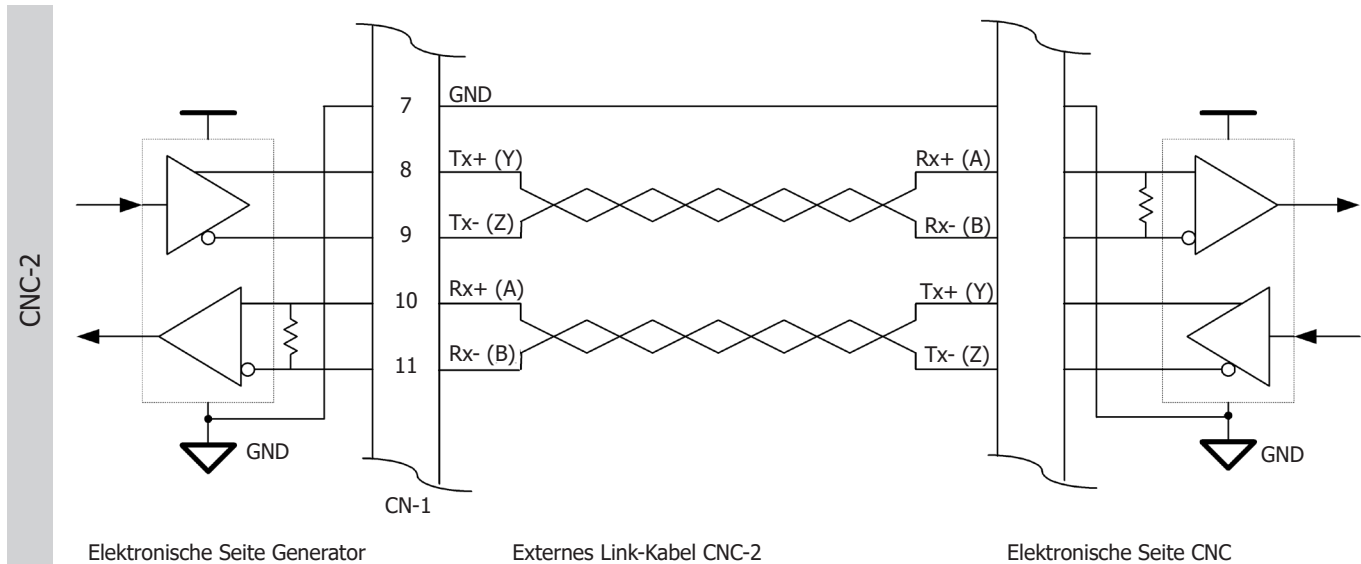
e) Signale digitale Verbindung

Tx+, Tx- : Differentialpaar, das vom Plasmagenerator zum Empfänger auf der CNC-Seite sendet. Es muss mit einer Impedanz von 120 Ω auf der CNC-Seite abgeschlossen werden.

Rx+, Rx-: Differentialpaar, das vom Plasmagenerator vom Sender auf der CNC-Seite empfängt. Es muss mit einer Impedanz von 120 Ω auf der Seite des Plasmagenerators abgeschlossen werden.

Masse: Bezugsmasse der Sende- und Empfangsschaltungen auf der Seite des Plasmagenerators.

Die Signale der Differentialpaare dürfen -7 VDC negativ und +12 VDC positiv gegenüber der Bezugsmasse nicht überschreiten.



ZUSAMMENFASSUNG DER SIGNALE / ELEKTRISCHE EIGENSCHAFTEN

CN-1				Signalname	Elektrische Eigenschaften		CN-2
Pin-Nr.	Leitungsfarbe	Farben des Leitungspaares					Pin-Nr.
3	Weiß	Schwarz/Weiß	←	Start (Signal)	Eingangssignal, Eingangsimpedanz 1 kΩ		
4	Schwarz		←	Start (+)	+15 VDC 15 mA, Ausgangsimpedanz 1 kΩ		
5	Schwarz	Schwarz/Rot	←	Lichtbogenspannung (-)	Teilungsverhältnis 1:20, 1:30, 1:40, 1:50, 1:100 Ausgangsimpedanz < 1,6 kΩ Tiefpassfilter		
6	Rot		←	Lichtbogenspannung (+)			
12	Grün	Schwarz/Grün	←	Prozess okay	Potenzialfreier Kontakt: 7 A/250 VAC - 7 A/28 VDC Isolierung Kontakt-Spule 4000 VAC		
14	Schwarz		←	Prozess okay			
1	Blau	Schwarz/Blau	←	Markierungsmodus (Signal)	Eingangssignal, Eingangsimpedanz 1 kΩ		
2	Schwarz		←	Markierungsmodus(+)	+15 VDC 15 mA, Ausgangsimpedanz 1 kΩ		
8	Gelb	Schwarz/Gelb	←	Tx+ (Y)	Technische Informationen finden Sie im Datenblatt des Schaltkreises SN65HVD37 von Texas Instruments.	→	1
9	Schwarz		←	Tx- (Z)		→	2
10	Orange	Schwarz/Orange	←	Rx+ (A)		→	3
11	Schwarz		←	Rx- (B)		→	4
7	Schwarz	Allein	←	GND	Masse	→	5

GARANTIEBEDINGUNGEN FRANKREICH

Die Garantie deckt alle Defekte oder Herstellungsfehler für 2 Jahre ab Kaufdatum ab (Teile und Arbeitskraft).

Die Garantie erstreckt sich nicht auf:

- Sonstige durch den Transport verursachte Schäden.
- Normalen Verschleiß von Teilen (z.B. : Kabel, Klemmen usw.).
- Schäden durch unsachgemäßen Gebrauch (fehlerhafte Stromversorgung, Sturz, Demontage).
- Umgebungsbedingte Ausfälle (Verschmutzung, Rost, Staub).

Bei einem Ausfall schicken Sie das Gerät an Ihren Händler zurück und legen Folgendes bei:

- einen datierten Kaufnachweis (Quittung, Rechnung ...)
- eine Fehlerbeschreibung.

AVVERTENZE - NORME DI SICUREZZA

ISTRUZIONI GENERALI



Queste istruzioni devono essere lette e ben comprese prima dell'uso.
Ogni modifica o manutenzione non indicata nel manuale non deve essere effettuata.

Ogni danno corporale o materiale dovuto ad un utilizzo non conforme alle istruzioni presenti su questo manuale non potrà essere considerato a carico del fabbricante.

In caso di problema o incertezza, consultare una persona qualificata per manipolare correttamente l'attrezzatura.

Questo manuale descrive il cablaggio di questo prodotto. Un utilizzatore che non rispetta rigidamente le indicazioni di sicurezza descritte in questo manuale si espone a dei rischi elettrici e/o ad incidenti gravi, anche mortali.

SICUREZZA ELETTRICA

Quando si eseguono interventi sul prodotto, assicurarsi che l'area sia sicura e che le persone che non hanno letto le istruzioni di sicurezza siano tenute a distanza

di sicurezza descritto in questo manuale. Questo prodotto deve preferibilmente essere installato da un professionista secondo le regole di installazione in vigore nel paese. Nel caso contrario, è raccomandato prendere conoscenza di queste regole prima dell'intervento.

PRECAUZIONI

L'installazione di questo kit richiede interventi all'interno del generatore plasma, per questi motivi l'installazione deve essere affidata ad una persona qualificata.



Prima di intervenire sul generatore plasma è assolutamente necessario scollegare quest'ultimo dalla rete elettrica e aspettare 5 minuti prima di accedere all'interno del generatore plasma.

Maneggiare con cura la scheda di circuito del kit CNC per evitare di danneggiarla:

- Rimuovere la scheda dal sacchetto antistatico all'ultimo momento
 - Evitare di maneggiare la scheda inutilmente
 - Utilizzare un braccialetto antistatico collegato a terra o, in mancanza di questo, assicurarsi di essersi scaricati elettrostaticamente toccando una parte conduttiva collegata a terra (ad esempio il terminale di terra di una presa di corrente)
 - Tenere la scheda per i bordi
- Non toccare i componenti elettronici.

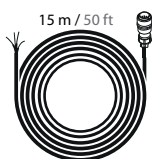
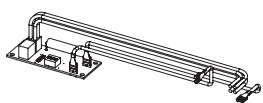


INSTALLAZIONE - FUNZIONAMENTO DEL PRODOTTO

Solo le persone esperte e abilitate dal produttore possono effettuare l'installazione. Durante l'installazione, assicurarsi che il generatore sia scollegato dalla rete.

INTRODUZIONE

Il kit CNC digitale è progettato per essere installato nella famiglia di tagliatori al plasma NEOCUT. Questo kit consente di interfacciare il generatore di taglio a un sistema di controllo numerico (CNC) tramite un protocollo di comunicazione ModBus su un collegamento RS485. Grazie alla libreria di messaggi di bordo, è possibile regolare a distanza la corrente, selezionare la modalità e interrogare il generatore di plasma sul suo stato, tra le altre cose.

CONTENUTO DEL KIT

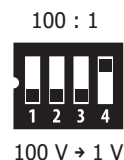
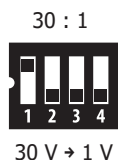
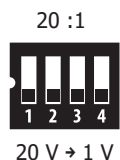
1	2	3	4
 15 m / 50 ft		 x4	
Fasci cavi di collegamento esterno	Scheda elettronica + Fasci cavi di collegamento interno	Viteria	Manuale generale + Avviso sul protocollo di comunicazione

	CNC-2	CNC-3
1	✓	-
2	✓	✓
3	✓	✓
4	✓	✓

CONFIGURAZIONE E INSTALLAZIONE DEL KIT

1- Configurazione del partitore di tensione :

Per evitare di trasportare tensioni elevate (diverse centinaia di volt) all'esterno del generatore di plasma, la tensione dell'arco viene instradata attraverso un divisore di tensione integrato nella scheda elettronica del kit CNC. A seconda del sistema di controllo dell'altezza (THC - Torch Height Control) montato sul controllo numerico, sarà necessario modificare il coefficiente del divisore: fare riferimento alla documentazione del sistema di controllo dell'altezza per fornire un'ampiezza di tensione conforme alle specifiche del sistema di controllo dell'altezza.



2- Installazione del kit :



ATTENZIONE
LE SCOSSE ELETTRICHE POSSONO ESSERE FATALI



Solo le persone esperte e abilitate dal produttore possono effettuare l'installazione. Durante l'installazione, assicurarsi che il generatore sia scollegato dalla rete.

Video di installazione del kit:

CNC-2



CNC-3



Qualsiasi accesso alle aree interne, oltre alle aree descritte in questa guida video, è vietato e annulla la garanzia e qualsiasi altra forma di supporto. In effetti, queste manipolazioni possono essere dannose per le parti interne e / o i componenti elettronici del generatore.

FUNZIONAMENTO

Il kit CNC utilizza due tipi di segnale complementari:

- Segnali analogici e on/off, essenziali per il funzionamento di base.
- Segnali digitali, che trasportano messaggi legati a funzioni avanzate.

Parte analogica/ tutto o niente :

La sezione analogica/all-or-nothing è composta da 4 segnali (2 pin per segnale). La logica è la seguente:

Nome del segnale	Funzione	Logica
Start	Avviamento taglio	Un contatto fermo temporizzabile CNC da l'ordine al generatore plasma di avviare il taglio, l'apertura del contatto comando d'arresto del taglio.
Arc Voltage	Tensione d'arco divisa	La tensione d'arco effettiva viene divisa per il coefficiente del partitore di tensione (vedere la sezione «Configurazione del partitore di tensione»). La tensione dell'arco è l'immagine della distanza torcia-pezzo.
OK per spostarsi	Arco trasferito	Quando l'arco viene trasferito alla lamiera, il generatore lo segnala al controllo digitale chiudendo un contatto a secco dal lato generatore. Se il contatto rimane aperto o si apre durante il taglio significa che l'arco si è rotto.
Force marking	Marcatura	Un contatto fermo temporizzabile CNC forza il generatore plasma in modalità marcatura. La riapertura di questo contatto rimette il generatore plasma nella modalità precedente alla marcatura.

Parte numerica :

Il livello fisico è un collegamento seriale asincrono RS-485 full-duplex.

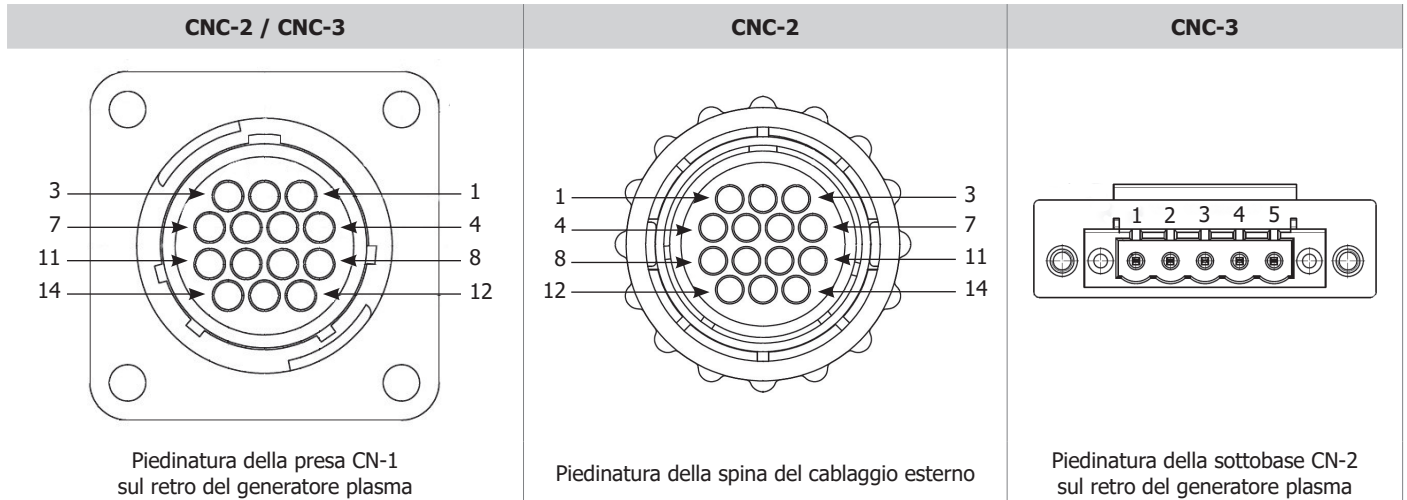
È composto da 5 fili:

- 1 coppia differenziale per l'invio di messaggi (Tx+ / Tx-)
- 1 coppia differenziale per la ricezione dei messaggi (Rx+ / Rx-)
- 1 terra di riferimento (GND)

Il protocollo utilizzato è MODBUS RTU, il generatore di taglio è lo slave e il controllo numerico è il master. L'elenco dei messaggi e la loro codifica sono descritti nel manuale del protocollo di comunicazione.

CABLAGGIO

Piedinatura del connettore



Assegnatura dei pin

CN-1			Nome del segnale		CN-2	
N° di pin	Colore del filo	Colore della coppia di fili			N° di pin	
3	Bianco	Nero/Bianco	←	Start (segnale)		
4	Nero		←	Start (+)		
5	Nero	Nero/Rosso	←	Arc Voltage (-)		
6	Rosso		←	Arc Voltage (+)		
12	Verde	Nero/Verde	←	OK per spostarsi		
14	Nero		←	OK per spostarsi		
1	Blu	Nero/Blu	←	Force marking (segnale)		
2	Nero		←	Force marking (+)		
8	Giallo	Nero/Giallo	←	Tx+ (Y)	→	1
9	Nero		←	Tx- (Z)	→	2
10	Arancione	Nero/Arancione	←	Rx+ (A)	→	3
11	Nero		←	Rx- (B)	→	4
7	Nero	Solo	←	GND	→	5

Collegamento al comando digitale



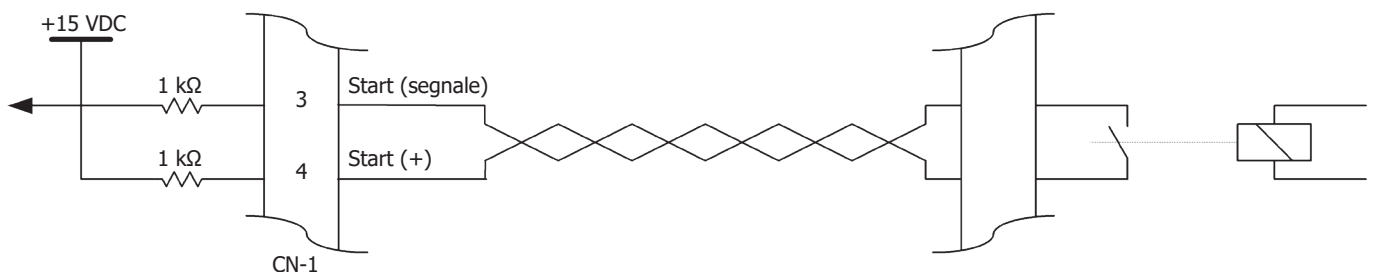
Il cablaggio del collegamento esterno è dotato di un connettore in linea a 14 pin all'estremità opposta al connettore circolare. Questo connettore è stato montato dal produttore per facilitare il collaudo del cablaggio durante la produzione. Pertanto, può essere scollegato per effettuare i collegamenti.

Il fascio può anche essere tagliato alla lunghezza necessaria per l'installazione. Tuttavia, è necessario prestare attenzione a tenere unite le coppie di fili per non commettere errori di cablaggio (in ogni coppia di fili è presente 1 filo nero).

I fili non utilizzati devono essere isolati per evitare danni elettrici sia sul lato del kit CNC che sul lato del controllo digitale.

a) Segnali di avvio (+) / avvio (segnale)

Il potenziale «start (+)» è collegato tramite un'impedenza di 1 kΩ a una sorgente di tensione di +15 VDC interna al kit CNC. Il looping di «start (+)» verso l'ingresso «start (segnale)» mediante un contatto di relè a secco sul lato del CNC indica al generatore di plasma di avviare il taglio.

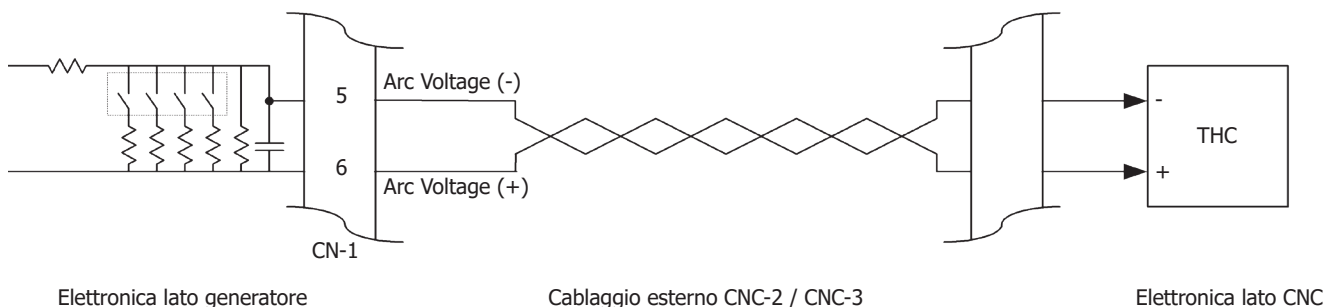


b) Segnali di tensione d'arco (+) / tensione d'arco (-)

La tensione effettiva dell'arco viene divisa mediante un ponte divisore passivo combinato con un filtro passa-basso.

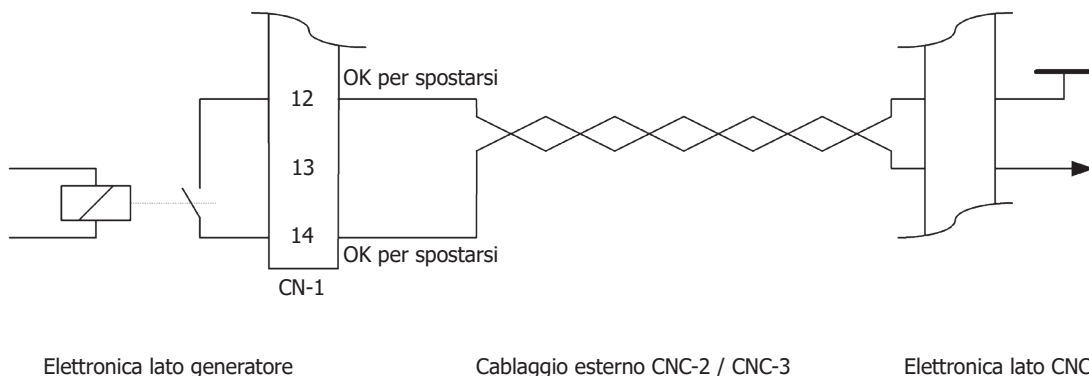
Rapporto di divisione	Impedenza d'uscita	Frequenza di taglio (-3dB)	Attenuazione
20 : 1	1.6 kΩ	1 kHz	-20 dB/decade
30 : 1	1.1 kΩ		
40 : 1	825 Ω		
50 : 1	660 Ω		
100 : 1	330 Ω		

Il potenziale «Tensione d'arco (+)» è collegato direttamente al potenziale del morsetto di terra
 Il potenziale «Tensione d'arco (-)» è collegato in modo impedenza al potenziale dell'elettrodo.



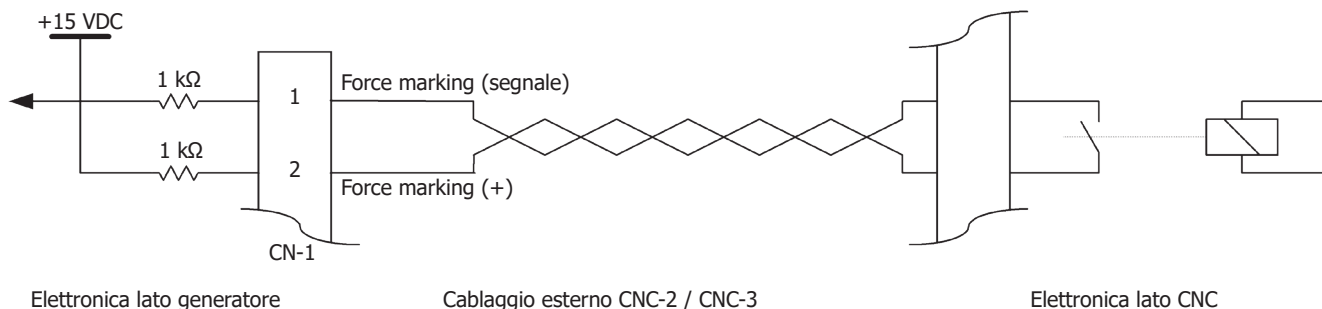
c) OK per spostare i segnali

Quando l'arco viene trasferito sulla lamiera, il generatore di plasma chiude un contatto pulito per informare il controllo numerico che tutto è andato bene, e l'apertura del contatto segnala l'interruzione dell'arco. Questa informazione viene generalmente utilizzata quando il controllore numerico non dispone di un THC.



d) Segnali di marcatura della forza (+) / marcatura della forza (segnale)

Il potenziale della «marcatura di forza (+)» è collegato tramite un'impedenza di 1 kΩ a una sorgente di tensione di +15 VDC interna al kit CNC. Collegando «Forza di marcatura (+)» all'ingresso «Forza di marcatura (segnale)» mediante un contatto di relè a secco sul lato CNC, il generatore di plasma riceve l'istruzione di passare alla modalità di marcatura. Il cambio di modalità non può essere preso in considerazione durante l'incisione.



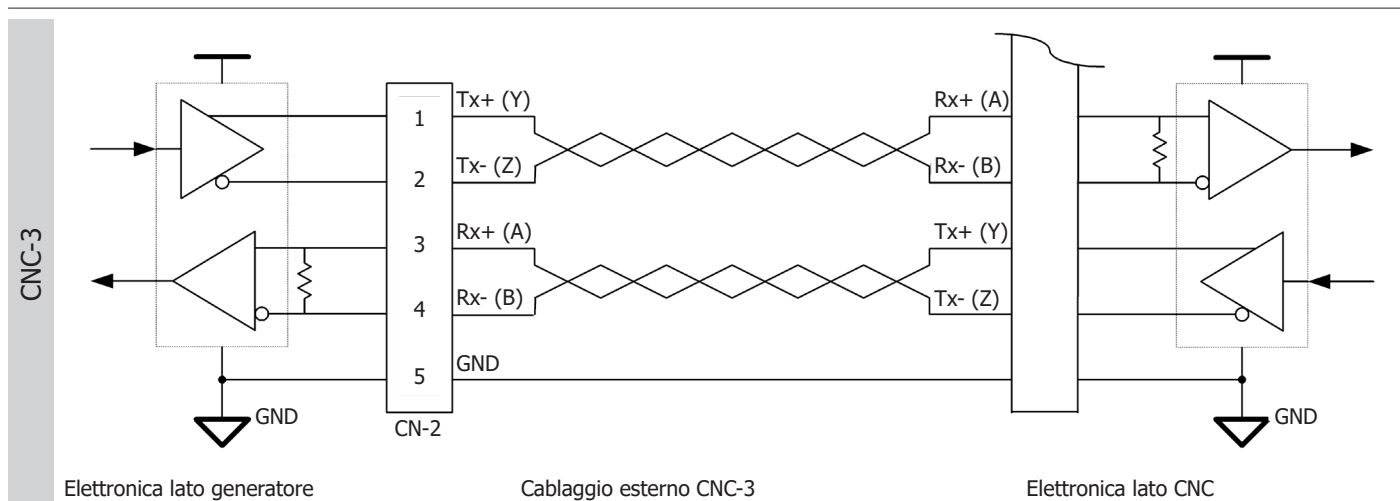
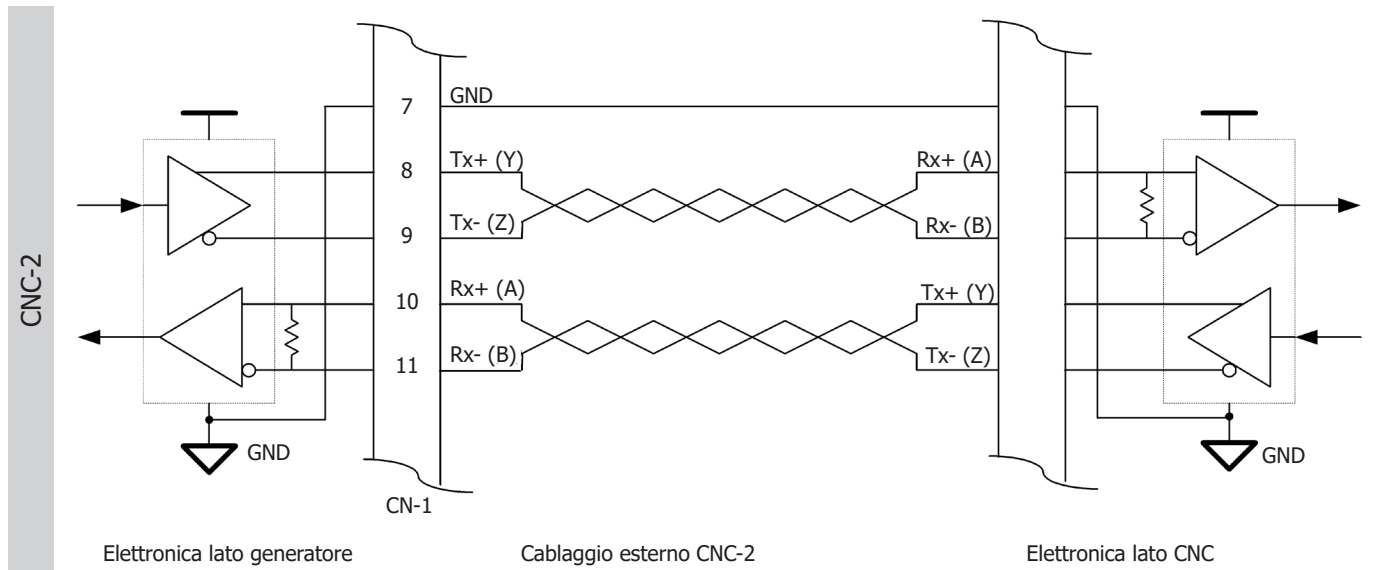
e) Segnali Collegamento digitale

Tx+, Tx- : La coppia differenziale che trasmette dal generatore di plasma al ricevitore sul lato CNC deve essere terminata con un'impedenza di 120 Ω sul lato CNC.

Rx+, Rx- : Coppia differenziale che riceve il generatore di plasma dal trasmettitore sul lato CNC, terminata da un'impedenza di 120 Ω sul lato del generatore di plasma

Massa : Massa di riferimento per i circuiti di trasmissione e ricezione lato generatore di plasma.

I segnali delle coppie differenziali non devono superare i -7 Vc.c. negativi e i +12 Vc.c. positivi rispetto alla terra di riferimento.



RICAPITOLATIVO DEI SEGNALI / CARATTERISTICHE ELETTRICHE

CN-1			Nome del segnale	Caratteristiche elettriche	CN-2		
N° di pin	Colore del filo	Colore della coppia di fili			N° di pin		
3	Bianco	Nero/Bianco	Start (segnale)	Segnale d'entrata, impedenza d'entrata 1 kΩ			
4	Nero		Start (+)	+15 VDC 15mA, impedenza d'uscita 1 kΩ			
5	Nero	Nero/Rosso	Arc Voltage (-)	Rapporto di divisione 1:20, 1:30, 1:40, 1:50, 1:100			
6	Rosso		Arc Voltage (+)	Impedenza di uscita < 1,6 kΩ Filtraggio passa-basso			
12	Verde	Nero/Verde	OK per spostarsi	Contatto secco : 7 A/250 VAC - 7 A/28 VDC			
14	Nero		OK per spostarsi	Isolamento della bobina di contatto : 4000 VAC			
1	Blu	Nero/Blu	Force marking (segnale)	Segnale d'entrata, impedenza d'entrata 1 kΩ			
2	Nero		Force marking (+)	+15VDC 15mA, impedenza d'uscita 1 kΩ			
8	Giallo	Nero/Giallo	Tx+ (Y)	Per informazioni tecniche, consultare la scheda tecnica del circuito SN65HVD37 di Texas Instruments.			1
9	Nero		Tx- (Z)				2
10	Aran-cione	Neor/Aran-cione	Rx+ (A)		3		
11	Nero		Rx- (B)		4		
7	Nero	Solo	GND		Massa	5	

CONDIZIONI DI GARANZIA FRANCIA

La garanzia copre ogni difetto di fabbricazione per 2 anni, a partire dalla data d'acquisto (pezzi e mano d'opera).

La garanzia non copre:

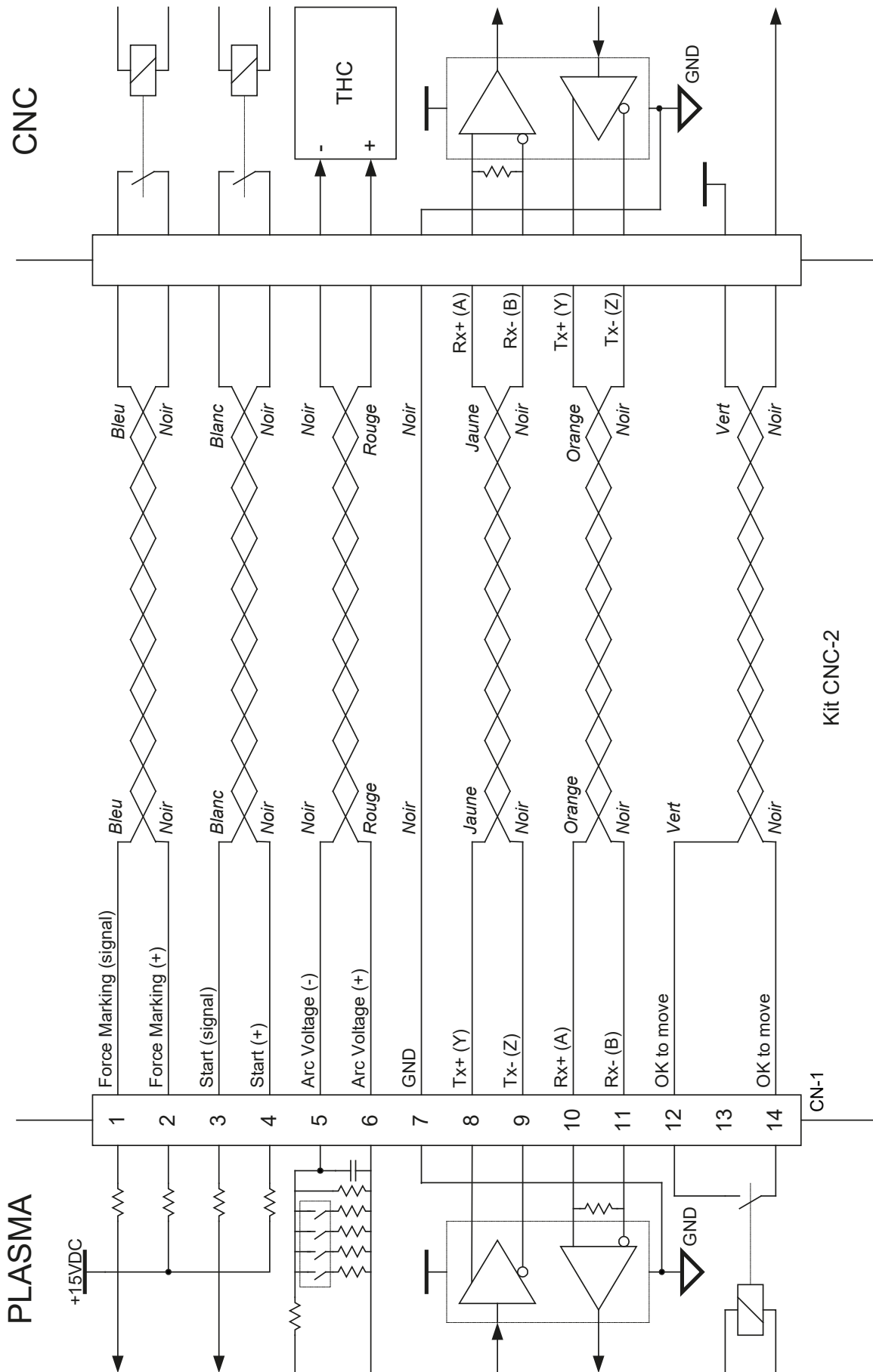
- Ogni danno dovuto al trasporto.
- La normale usura dei pezzi (Es. : cavi, morsetti, ecc.).
- Gli incidenti causati da uso improprio (errore di alimentazione, cadute, smontaggio).
- I guasti legati all'ambiente (inquinamento, ruggine, polvere).

In caso di guasto, rispedire il dispositivo al vostro distributore, allegando:

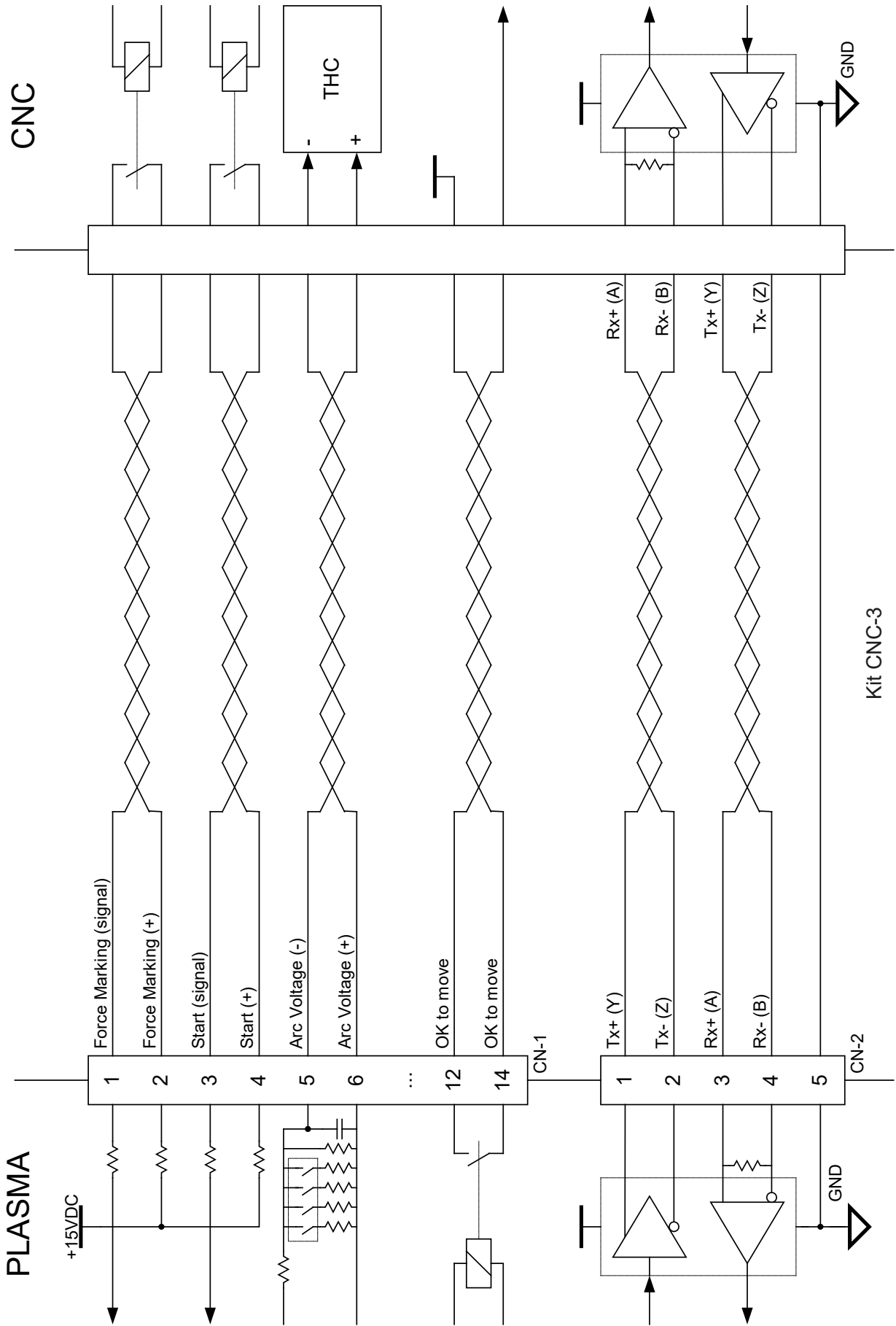
- una prova d'acquisto con data (scontrino, fattura ...)
- una nota spiegando il guasto.

KIT CNC-2 / CNC-3

GLOBAL WIRING DIAGRAM








KIT CNC-2 / CNC-3



KIT CNC-2 / CNC-3

ICÔNES / SYMBOLS / SIMBOLE / ICONOS / ZEICHENERKLÄRUNG / PICTOGRAMMEN / ИКОНКИ / ICONE

	<ul style="list-style-type: none"> - Matériel conforme aux Directives européennes. La déclaration UE de conformité est disponible sur notre site (voir à la page de couverture). - Device complies with europeans directives. The EU declaration of conformity is available on our website (see cover page). - Gerät entspricht europäischen Richtlinien. Die Konformitätserklärung finden Sie auf unsere Webseite. - Aparato conforme a las directivas europeas. La declaración de conformidad está disponible en nuestra página web. - Аппарат соответствует директивам Евросоюза. Декларация о соответствии есть в наличии на нашем сайте. - Appara(a)t(en) conform de Europese richtlijnen. Het certificaat van overeenstemming is beschikbaar op onze internet site. - Dispositivo(i) conforme(i) alle direttive europee. La dichiarazione di conformità è disponibile sul nostro sito internet.
	<ul style="list-style-type: none"> - Ce matériel faisant l'objet d'une collecte sélective selon la directive européenne 2012/19/UE. Ne pas jeter dans une poubelle domestique ! - This hardware is subject to waste collection according to the European directives 2012/19/EU. Do not throw out in a domestic bin ! - Für die Entsorgung Ihres Gerätes gelten besondere Bestimmungen (sondermüll) gemäß europäische Bestimmung 2012/19/EU. Es darf nicht mit dem Hausmüll entsorgt werden! - Este material requiere una recogida de basuras selectiva según la directiva europea 2012/19/UE. ¡No tirar este producto a la basura doméstica! - Это оборудование подлежит переработке согласно директиве Евросоюза 2012/19/UE. Не выбрасывать в общий мусоросборник! - Afzonderlijke inzameling vereist volgens de Europese richtlijn 2012/19/UE. Gooi het apparaat niet bij het huishoudelijk afval ! - Questo materiale è soggetto alla raccolta differenziata seguendo la direttiva europea 2012/19/UE. Non smaltire con i rifiuti domestici!
	<ul style="list-style-type: none"> - Produit recyclable qui relève d'une consigne de tri. - Producto reciclable que requiere una separación determinada. - Этот продукт подлежит утилизации. - Product recyclebaar, niet met het huishoudelijk afval weggooien. - Prodotto riciclabile soggetto a raccolta differenziata. - Recyclebares Produkt, das sich zur Mülltrennung eignet
	<ul style="list-style-type: none"> - Matériel conforme aux exigences britanniques. La déclaration de conformité britannique est disponible sur notre site (voir à la page de couverture). - Equipment in compliance with British requirements. The British Declaration of Conformity is available on our website (see home page). - Das Gerät entspricht den britischen Richtlinien und Normen. Die Konformitätserklärung für Grossbritannien ist auf unserer Internetseite verfügbar (siehe Titelseite). - Equipo conforme a los requisitos británicos. La Declaración de Conformidad Británica está disponible en nuestra página web (véase la portada). - Материал соответствует требованиям Великобритании. Заявление о соответствии для Великобритании доступно на нашем веб-сайте (см. главную страницу). - Materiaal conform aan de Britse eisen. De Britse verklaring van overeenkomst is beschikbaar op onze website (zie omslagpagina). - Materiale conforme alla esigenze britanniche. La dichiarazione di conformità britannica è disponibile sul nostro sito (vedere pagina di copertina).
	<ul style="list-style-type: none"> - Matériel conforme aux normes Marocaines. La déclaration C_o (CMIM) de conformité est disponible sur notre site (voir à la page de couverture). - Equipment in conformity with Moroccan standards. The declaration C_o (CMIM) of conformity is available on our website (see cover page). - Das Gerät entspricht die marokkanischen Standards. Die Konformitätserklärung C_o (CMIM) ist auf unserer Webseite verfügbar (siehe Titelseite). - Equipamiento conforme a las normas marroquíes. La declaración de conformidad C_o (CMIM) está disponible en nuestra página web (ver página de portada). - Товар соответствует нормам Марокко. Декларация C_o (CMIM) доступна для скачивания на нашем сайте (см на титульной странице). - Dit materiaal voldoet aan de Marokkaanse normen. De verklaring C_o (CMIM) van overeenstemming is beschikbaar op onze internet site (vermeld op de omslag). - Materiale conforme alle normative marocchine. La dichiarazione C_o (CMIM) di conformità è disponibile sul nostro sito (vedi scheda del prodotto).

SAS GYS
 1, rue de la Croix des Landes - CS 54159
 53941 SAINT-BERTHEVIN Cedex
 FRANCE