



FR 2-3

EN 4-5

ES 6-7

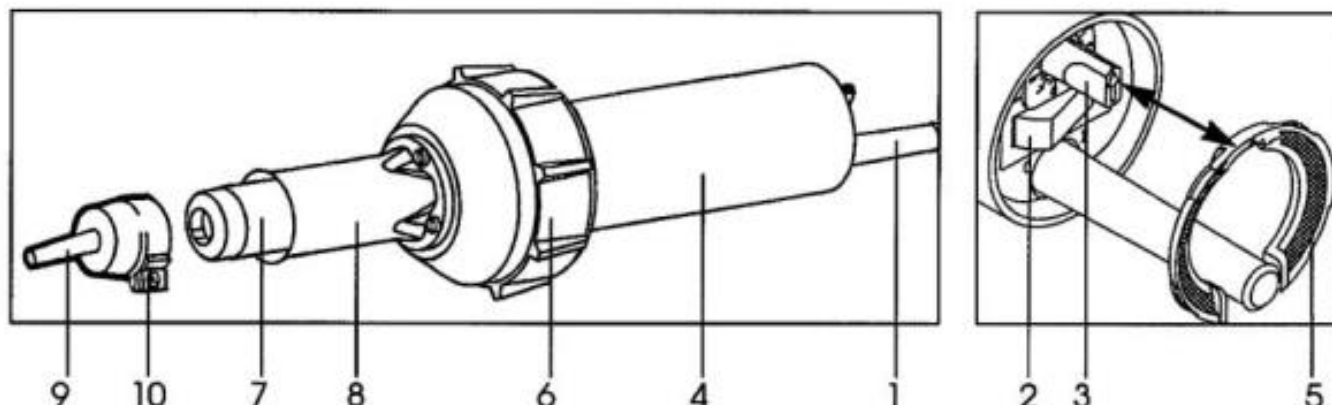
PT 8-9

IT 10-11

NL 12-13

KIT DE SOUDAGE DES PLASTIQUES
PLASTICS WELDING KIT

DESCRIPTION DU PISTOLET À AIR CHAUD



- 1- Cordon d'Alimentation
- 2- Switch On/Off
- 3- Thermostat
- 4- Poignée Ergonomique
- 5- Filtre à Air (pinceau de nettoyage fourni)
- 6- Reservoir Caoutchouc
- 7- Souffleur
- 8- Tube de protection
- 9- TIP - Buse
- 10- Vis de Fixation

INSTRUCTIONS D'UTILISATION

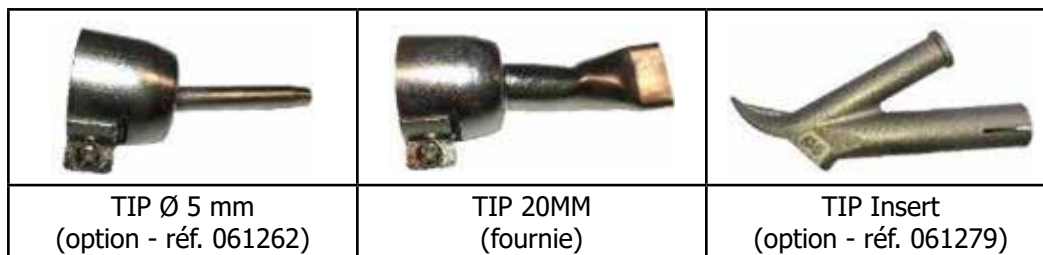
- Utiliser la buse adéquate et brancher l'outil.
- Ajuster la température à l'aide du Thermostat, allumer l'outil et attendre que l'appareil soit à température (+/- 5 min).
- IL EST IMPERATIF de refroidir l'appareil après l'usage (Thermostat sur 0).
- Laisser le pistolet en fonctionnement sur le thermostat 0 jusqu'au refroidissement, avant d'éteindre l'appareil. Si ces consignes ne sont pas respectées, l'appareil risque d'être endommagé. Ne pas toucher une buse chaude. Nettoyer le filtre à air régulièrement à l'aide de la brosse fournie.

RÉPARATION DES PLASTIQUES AUTOMOBILE

- Installer la buse de 20 mm (TIP 20MM) sur le pistolet à air chaud.
- Faire chauffer le pistolet à air chaud sur le thermostat 8.
- En face avant, chanfreiner la fissure & coller un morceau d'Alutape face arrière.
- Avant d'appliquer la baguette, la préchauffer.
- Déposer la baguette sur la fissure en continuant à la chauffer.
- Refroidir (Freezer Spray) ou laisser refroidir. Poncer à l'aide d'une ponceuse orbitale (faible vitesse) – Mastic – Apprêt – Peinture.
- En cas de très grosse fissure ou trou, insérer en renfort la grille Inox.

DONNÉES TECHNIQUES

Puissance :	1600 W
Tension :	230 V~
Fréquence :	50/60 Hz
Température :	20 – 700 °C
Débit d'Air :	max.230 l/min
Poids :	1.3 kg avec Cordon 3 M
Dimensions :	Ø 100 x 300 mm poignée Ø 56 mm
Conformité :	CE



Thermostat	Rond TIP Ø5 mm	Plat TIP 20 mm	Insert Ø 5 mm
0	35°C	35°C	35°C
1	100°C	70°C	100°C
2	220°C	140°C	220°C
3	340°C	200°C	340°C
4	450°C	275°C	450°C
5	540°C	360°C	540°C
6	590°C	450°C	590°C
7	620°C	530°C	620°C
8	650°C	575°C	650°C
9	670°C	600°C	670°C

AUTRES APPLICATIONS :

- Soudage & collage des revêtements de sol, textiles et bâches techniques, génie civil, tunnel, décharges, ...
- Toits plats et toits à forte pente (EPDM, ...)
- Thermoformage et rétraction.
- Reconstruction des arrachements, trous et fissures à l'aide de notre apport universel (Fleximax premium, thermostat 8).
- Séchage des surfaces humides.
- Dégivrage des conduites gelées.
- Retrait de peinture, vernis et colle...

PRODUITS ASSOCIÉS



048898 – Lot de 12 sprays refroidisseur –
-50°C / 400ml

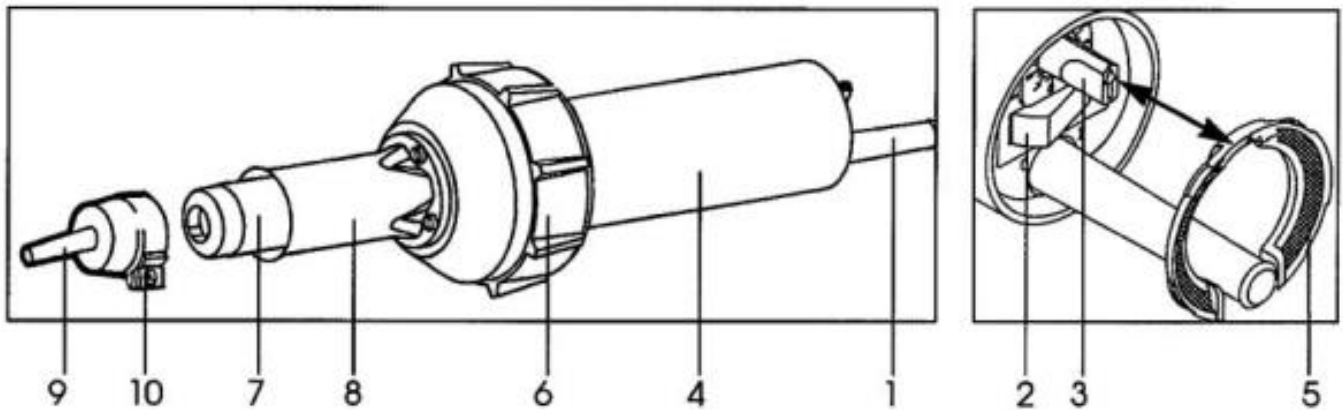
052956 – Sachet de 10 baguettes de brasage des
plastiques



058231 – Roulette de compression pour réparation
pare-chocs

052949 – Sachet de 2 grilles inox de renfort
25cmx12.5cm

DESCRIPTION OF HOT AIR GUN



- 1- Power cord
- 2- On/Off Switch
- 3- Thermostat
- 4- Ergonomic handle
- 5- Air filter (cleaning brush provided)
- 6- Rubber protection
- 7- Hot air nozzle
- 8- Protection tube
- 9- TIP - Nozzle
- 10- Fixing screw

INSTRUCTIONS OF USE




- Use the adapted nozzle and plug the hot air gun.
- Adjust the temperature using the thermostat, switch on the hot air gun and wait until the gun reaches the desired temperature (+/- 5 min).
- IT IS MANDATORY to let the gun cool down after use (thermostat on position 0).
- After use, let the hot air gun on, on thermostat position 0, to let it cool down before switching OFF. Failure to do so may lead to irreversible damage to the hot air gun.
- Do not touch the hot air nozzle. Regularly clean the air filter using the provided cleaning brush.

AUTOMOTIVE PLASTICS REPAIR

- Fit the TIP20MM nozzle on the hot air gun.
- Let the hot air gun heat up, on thermostat position 8.
- On the front side of the bumper, make a chamfer on the crack and glue an aluminium tape on the back side.
- Heat up the plastics brazing stick before applying it on the bumper.
- Continue heating the brazing stick, while slowly applying it on the bumper.
- Let the repair area cool down, or use a Freezer spray can to cool down faster.
- Grind using an orbital sander (low speed), then apply putty, primer and paint.
- In case of large cracks or holes, apply a stainless steel mesh on the back side.

TECHNICAL DATA

Power :	1600 W
Voltage :	230 V~
Frequency :	50/60 Hz
Temperature :	20 – 700 °C
Air Flow :	max.230 l/min
Weight :	1.3 kg avec Cordon 3 M
Dimensions :	Ø 100 x 300 mm handle Ø 56 mm
Conformity :	CE

		
TIP Ø 5 mm (option - ref. 061262)	TIP 20MM (provided)	TIP Insert (optio - ref. 061279)

Thermostat	TIP Ø5 mm	Flat TIP 20 mm	Insert Ø 5 mm
0	35°C	35°C	35°C
1	100°C	70°C	100°C
2	220°C	140°C	220°C
3	340°C	200°C	340°C
4	450°C	275°C	450°C
5	540°C	360°C	540°C
6	590°C	450°C	590°C
7	620°C	530°C	620°C
8	650°C	575°C	650°C
9	670°C	600°C	670°C

OTHER APPLICATIONS :

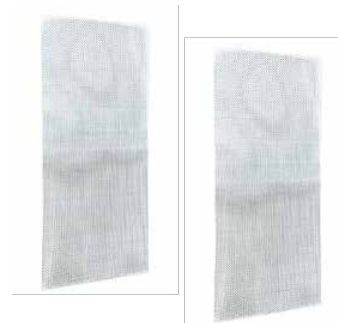
- Welding and gluing of floor coverings, textiles and technical covers.
- Flat roofs and roofs with steep slope (EPDM, ...)
- Thermoforming and retraction.
- Reconstruction of holes, cracks with the use of the plastic brazing sticks (thermostat 8).
- Drying of wet surfaces.
- Defrosting of frozen pipes.
- Removal of paint, varnish and glue...

ASSOCIATED PRODUCTS



048898 – set of 12 freezer spray cans –
-50°C / 400ml

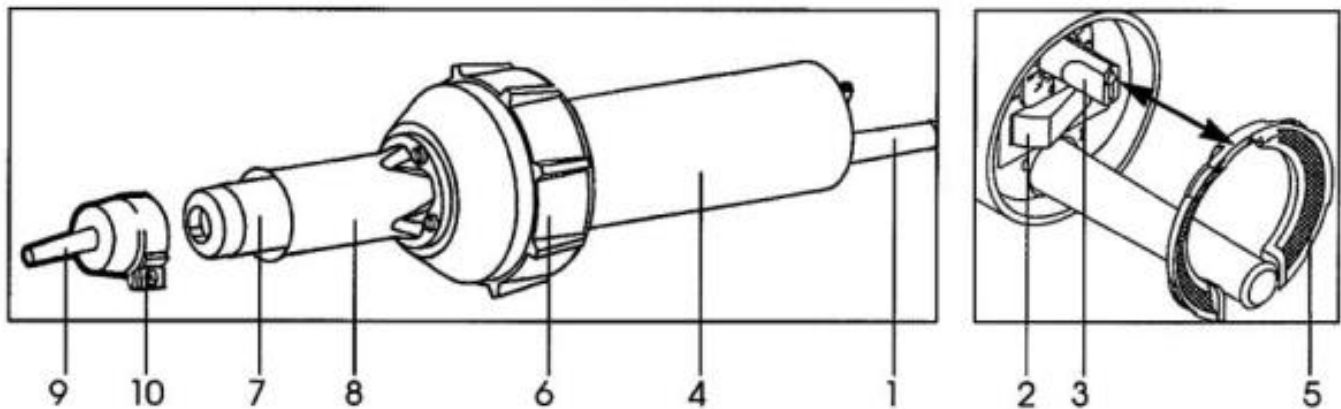
052956 – set of 10 plastics brazing sticks



058231 – pressure wheel for bumper repair

052949 – set of 2 stainless steel mesh 25x12.5Cm

DESCRIPCIÓN DE LA PISTOLA DE AIRE CALIENTE



- 1- Cable de alimentación
- 2- Interruptor de encendido/apagado
- 3- Termostato
- 4- Mango ergonómico
- 5- Filtro de aire (cepillo de limpieza incluido)
- 6- Descanso de caucho
- 7- Soplador
- 8- Tubo de protección
- 9- TIP - Boquilla
- 10- Tornillos de fijación

INSTRUCCIONES DE UTILIZACIÓN

- Utilice la boquilla adecuada y enchufe la herramienta.
- Ajuste la temperatura con el termostato, encienda la herramienta y espere hasta que la unidad esté a temperatura (+/- 5 min).
- ES IMPRESCINDIBLE enfriar la herramienta después de su uso (termostato en 0).
- Deje la pistola funcionando con el termostato 0 hasta que se enfríe, antes de apagar la herramienta. Si no lo hace, puede dañar la unidad. Nunca toque una boquilla caliente. Limpie el filtro de aire regularmente con el cepillo suministrado.

REPARACIÓN DE PLÁSTICOS PARA AUTOMÓVILES

- Instale la boquilla de 20 mm (TIP 20MM) en la pistola de aire caliente.
- Calentar la pistola de aire caliente en el termostato 8.
- En la parte delantera, achaflanar la grieta y pegar un trozo de Alutape en la parte trasera.
- Antes de aplicar la varilla, pre-caliéntela.
- Colocar la varilla sobre la grieta mientras se sigue calentando..
- Enfriar (Freezer Spray) o dejar que se enfríe. Lijadr con lijadora orbital (baja velocidad) - Relleno - Apriete - Pintura.
- En caso de grietas o agujeros muy grandes, introduzca la rejilla de acero inoxidable como refuerzo.

DATOS TÉCNICOS

Potencia:	1600 W
Tensión:	230 V
Frecuencia:	50/60 Hz
Temperatura :	20 – 700 °C
Caudal de aire:	max.230 l/min
Peso:	1.3 kg con hilo 3 M
Dimensiones:	Ø 100 x 300 mm mango Ø 56 mm
Conformidad:	CE



Termostato	Redondo TIP Ø5 mm	Plano TIP 20 mm	Insert Ø 5 mm
0	35°C	35°C	35°C
1	100°C	70°C	100°C
2	220°C	140°C	220°C
3	340°C	200°C	340°C
4	450°C	275°C	450°C
5	540°C	360°C	540°C
6	590°C	450°C	590°C
7	620°C	530°C	620°C
8	650°C	575°C	650°C
9	670°C	600°C	670°C

OTRAS APLICACIONES :

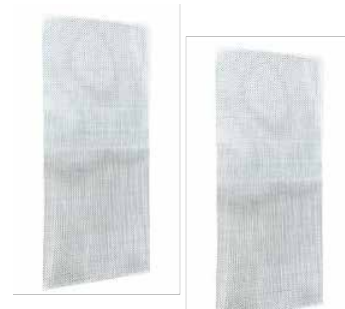
- Soldadura y pegado de revestimientos de suelos, textiles y lonas técnicas, ingeniería civil, túneles, vertederos,
- Tejados planos y empinados (EPDM, ...)
- Termoformado y encogimiento.
- Reconstrucción de desgarros, agujeros y grietas con nuestro aporte universal (Fleximax premium, termostato 8).
- Secado de superficies húmedas.
- Deshielo de tuberías congeladas.
- Eliminación de pintura, barniz y pegamento...

PRODUCTOS ASOCIADOS



048898 – Juego de 12 sprays de refrigeración -
-50°C / 400ml

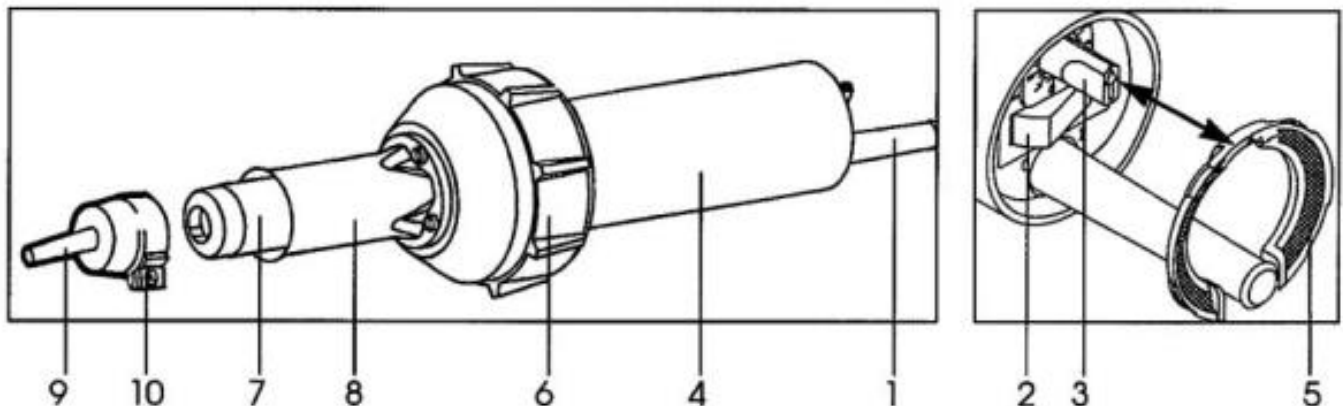
052956 – Bolsa de 10 varillas de plástico para soldar
plásticos



058231 – Rueda de compresión para reparación de
parachoques

052949 – Bolsa de 2 rejillas de refuerzo de acero inoxi-
dable 25cmx12,5cm

DESCRIÇÃO DA PISTOLA DE AR QUENTE



- 1- Cabo de alimentação
- 2- Interruptor On/Off
- 3- Termóstato
- 4- Cabo Ergonómico
- 5- Filtro de ar (escova de limpeza incluída)
- 6- Descanso de Borracha
- 7- Soprador
- 8- Tubo de protecção
- 9- DICA - Bocal
- 10- Parafusos de fixação

INSTRUÇÕES DE USO

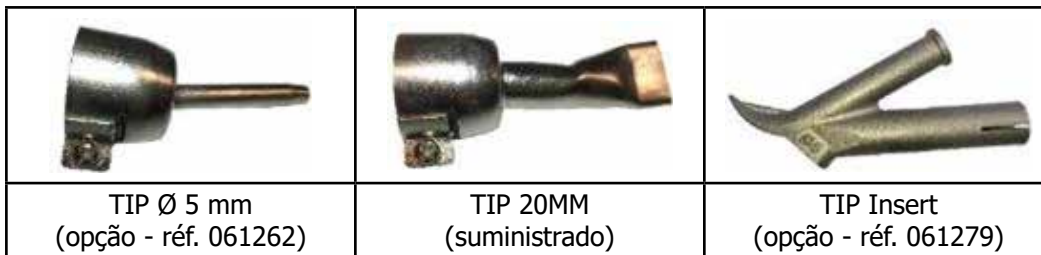
- Utilizar o bocal apropriado e ligar a ferramenta.
- Ajustar a temperatura usando o Termóstato, ligar a ferramenta e esperar até a unidade estar à temperatura (+/- 5 min).
- É IMPERATIVO arrefecer a ferramenta após utilização (Termóstato a 0).
- Deixar a pistola a funcionar com termóstato 0 até arrefecer, antes de desligar a ferramenta. Não o fazer pode resultar em danos para a unidade. Não tocar num bocal quente. Limpar regularmente o filtro de ar com a escova fornecida.

REPARAÇÃO DE PLÁSTICOS AUTOMÓVEIS

- Instalar o bocal de 20 mm (TIP 20MM) na pistola de ar quente.
- Aquecer a pistola de ar quente no termóstato 8.
- No lado da frente, chanfrar a fenda & colar um pedaço de Alutape no lado de trás.
- Antes de aplicar a vara, pré-aqueça-a.
- Colocar a vareta na fenda enquanto continua a aquecê-la.
- Arrefecer (Freezer Spray) ou permitir o arrefecimento. Areia com uma lixadeira orbital (baixa velocidade) - Filler - Primer - Tinta.
- No caso de fendas ou buracos muito grandes, inserir a grelha de aço inoxidável como reforço.

ESPECIFICAÇÕES TÉCNICAS

Potência:	1600 W
Tensão:	230 V
Frequência:	50 / 60 Hz
Temperatura :	20 – 700 °C
Fluxo de ar:	max.230 l/min
PESO:	1.3 kg com fio 3 M
Dimensões :	Ø 100 x 300 mm alça Ø 56 mm
Conformidade :	CE



termóstato	Redondo TIP Ø5 mm	Plano TIP 20 mm	Insert Ø 5 mm
0	35°C	35°C	35°C
1	100°C	70°C	100°C
2	220°C	140°C	220°C
3	340°C	200°C	340°C
4	450°C	275°C	450°C
5	540°C	360°C	540°C
6	590°C	450°C	590°C
7	620°C	530°C	620°C
8	650°C	575°C	650°C
9	670°C	600°C	670°C

OUTROS USOS :

- Soldadura e colagem de revestimentos de pavimentos, têxteis e lonas técnicas, engenharia civil, túneis, aterros sanitários,
- Telhados planos e telhados íngremes (EPDM, ...)
- Termoformação e encolhimento.
- Reconstrução de rasgões, furos e fendas com a nossa entrada universal (Fleximax premium, termóstato 8).
- Secagem de superfícies molhadas.
- Descongelação de tubos congelados.
- Remoção de tinta, verniz e cola...

PRODUTOS ASSOCIADOS



048898 – Conjunto de 12 sprays de arrefecimento -
-50°C / 400ml

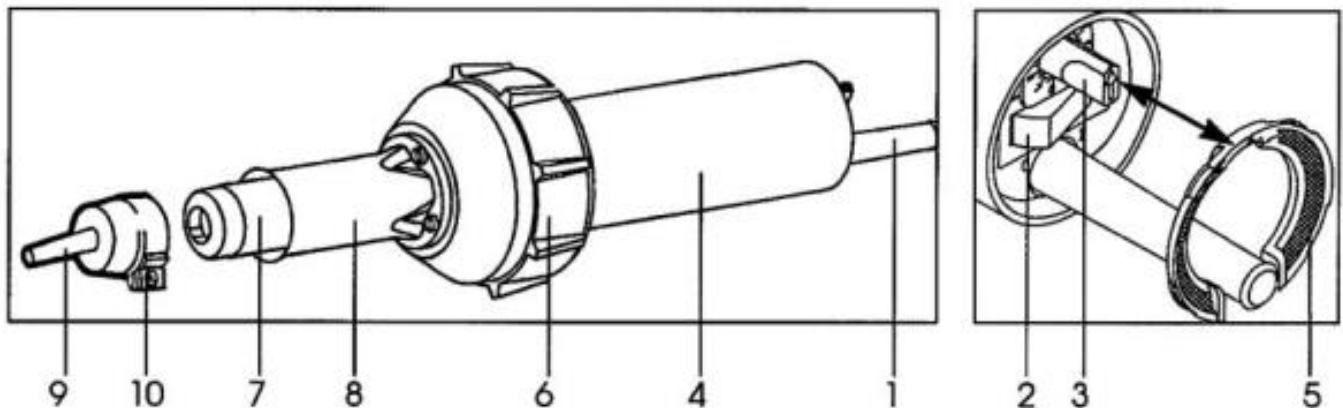
052956 – Saco de 10 varas de brasagem de plástico
plásticos



058231 – Rodinha de compressão para reparação de
para-choques

052949 – Saco de 2 grelhas de reforço em aço
inoxidável 25cmx12,5cm

DESCRIZIONE DELLA PISTOLA AD ARIA CALDA



- 1- Cordone di alimentazione
- 2- Switch On/Off
- 3- Termostato
- 4- Impugnatura ergonomica
- 5- Filtro ad aria (spazzola di pulizia in dotazione)
- 6- Prolunga in gomma
- 7- Soffiatore
- 8- Tubo di protezione
- 9- TIP - Ugello
- 10- Vite di Fissaggio

ISTRUZIONI D'UTILIZZO

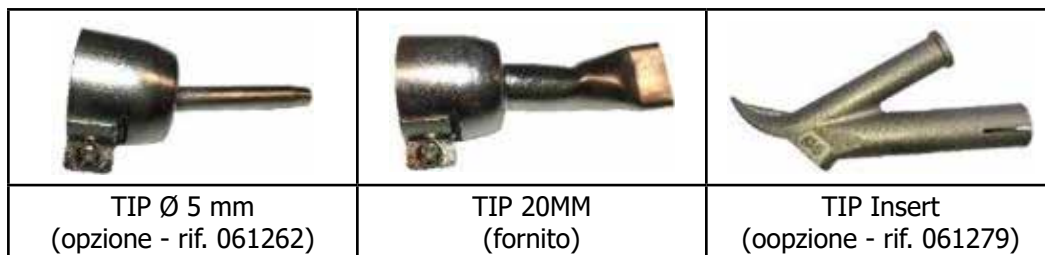
- Utilizzare l'ugello adeguato e collegare l'utensile.
- Regolare la temperatura con l'aiuto del Termostato, accendere l'utensile e aspettare che l'apparecchio sia in temperatura (+/- 5 min).
- **E' IMPERATIVO** di raffreddare l'apparecchio dopo l'utilizzo (Termostato in 0).
- Lasciare la pistola in funzionamento sul termostato a 0 fino al raffreddamento, dopo spegnere l'apparecchio. Se queste direttive non vengono rispettate, l'apparecchio rischia di essere danneggiato.. Non toccare un ugello caldo. Pulire il filtro regolarmente.

RIPARAZIONE DELLE PLASTICHE AUTOMOBILE

- Installare l'ugello da 20 mm (TIP 20MM) sulla pistola ad aria calda.
- Far riscaldare la pistola ad aria calda sul termostato 8.
- Sul lato anteriore smussare la fessura & incollare un pezzo di Alutape sul retro.
- Prima di applicare la bacchetta, farla preriscaldare.
- Mettere la bacchetta sulla fessura continuando a riscaldarla.
- Raffreddare (Freezer Spray) o lasciar raffreddare. Levigare con l'aiuto di una levigatrice orbitale (bassa velocità) – Mastice – Primer – Vernice.
- In caso di una grossa fessura o foro, inserire come rinforzo la griglia Inox.

DATI TECNICI

Potenza:	1600 W
Tensione :	230 V~
Frequenza :	50/60 Hz
Temperatura :	20 – 700 °C
Flusso d'aria :	max.230 l/min
Peso :	1.3 kg con cordone 3 M
Dimensioni :	Ø 100 x 300 mm impugnatura Ø 56 mm
Conformità :	CE



Termostato	Round TIP Ø5 mm	Piatto TIP 20 mm	Insert Ø 5 mm
0	35°C	35°C	35°C
1	100°C	70°C	100°C
2	220°C	140°C	220°C
3	340°C	200°C	340°C
4	450°C	275°C	450°C
5	540°C	360°C	540°C
6	590°C	450°C	590°C
7	620°C	530°C	620°C
8	650°C	575°C	650°C
9	670°C	600°C	670°C

ALTRE APPLICAZIONI

- Saldatura & Incollaggio di rivestimenti per pavimenti, tessuti e coperture tecniche, ingegneria civile, tunnel, discariche, ...
- Tetti piatti e tetti con forte inclinazione (EPDM, ...)
- Termoformatura e restringimento.
- Ricostruzione di strappi, fori e fessure con l'aiuto del nostro apporto universale (Fleximax premium, termostato 8).
- Asciugatura delle superfici umide.
- Sbrinamento di condotti gelati.
- Prelievo di vernice, pittura e colla...

PRODOTTI ASSOCIATI

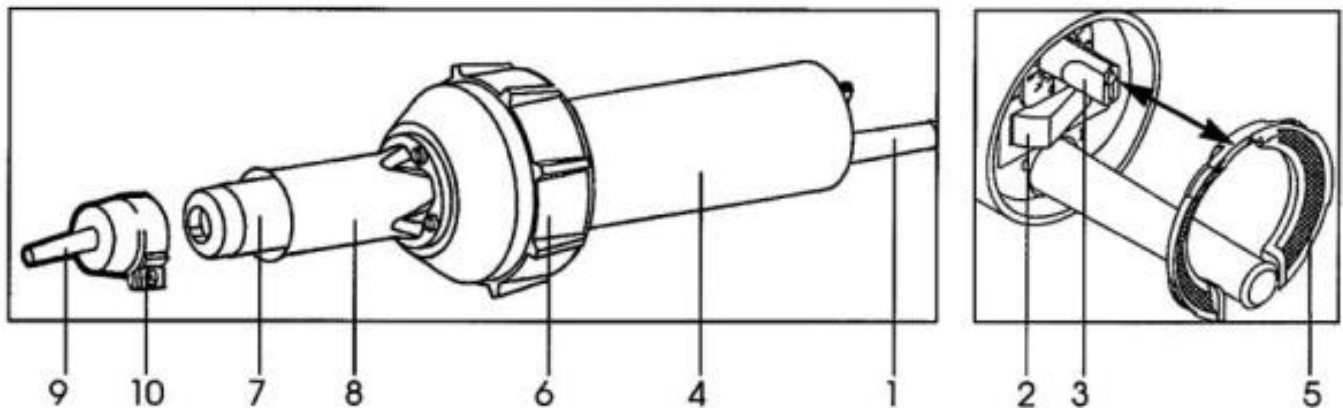

048898 – SET DI 12 SPRAY REFRIGERANTE –
-50°C / 400ml

052956 – CONFEZIONE DI 10 BACLETTE BRASATURA
PLASTICHE



058231 – ROTELLA DI COMPRESIONE PER RIPARA-
ZIONE PARA-URTI

052949 – CONFEZIONE DI 2 GRIGLIE INOX DI RIN-
FORZO 25CMx12.5CM

BESCHRIJVING VAN HET HETE LUCHTPISTOOL


- 1- Voedingskabel
- 2- Schakelaar On/Off
- 3- Thermostaat
- 4- Ergonomische handgreep
- 5- Luchtfilter (borsteltje voor het reinigen meegeleverd)
- 6- Rubberen stootrand
- 7- Blazer
- 8- Beschermende buis
- 9- TIP - Mondstuk
- 10- Bevestigingsschroef

GEBRUIKSISTRUCTIES

- Kies het voor uw werkzaamheden geschikte mondstuk, en koppel het gereedschap aan op de netspanning.
 - Stel de juiste temperatuur in met behulp van de Thermostaat, schakel het apparaat aan en wacht vervolgens tot het apparaat de juiste temperatuur heeft bereikt (+/- 5 min).
 - HET IS ABSOLUUT NOODZAKELIJK het apparaat af te laten koelen na gebruik (Thermostaat op 0).
 - Laat het pistool functioneren met de thermostaat op 0 totdat het volledig afgekoeld is, voordat u het apparaat uitschakelt. Als deze aanwijzingen niet worden opgevolgd, kan het apparaat stukgaan. Raak nooit een warm mondstuk aan.
- Reinig regelmatig het filter met behulp van de meegeleverde borstel.

REPARATIE VAN KUNSTSTOFFEN AUTO-ONDERDELEN

- Installeer het mondstuk van 20 mm (TIP 20MM) op het hete lucht pistool.
- Laat het hete lucht pistool opwarmen (thermostaat op 8).
- Aan de voorzijde de barst afschuren & op de achterkant een stuk Alutape plakken.
- Voordat u het staafje aanbrengt moet u het eerst voorverwarmen.
- Breng het staafje aan op de barst, en blijf het opwarmen.
- Afkoelen (met Freezer Spray) of vanzelf laten afkoelen. Schuren met behulp van een excentrische schuurmachine (op een laag toerental) - dan plamuur of kit, primer en verf aanbrengen.
- Wanneer u grotere barsten of gaten moet repareren kunt u ter versterking een inox matje plaatsen.

TECHNISCHE GEGEVENS

Vermogen :	1600 W
Spanning :	230 V.
Frequentie :	50/60 Hz
Temperatuur :	20 - 700 °C
Luchttoevoer :	max.230 l/min
Gewicht :	1.3 kg met Snoer 3 M
Afmetingen :	Ø 100 x 300 mm handgreep Ø 56 mm
Conformiteit :	CE



Thermostaat	Rond TIP Ø5 mm	Plat TIP 20 mm	Insert Ø 5 mm
0	35°C	35°C	35°C
1	100°C	70°C	100°C
2	220°C	140°C	220°C
3	340°C	200°C	340°C
4	450°C	275°C	450°C
5	540°C	360°C	540°C
6	590°C	450°C	590°C
7	620°C	530°C	620°C
8	650°C	575°C	650°C
9	670°C	600°C	670°C

ANDERE TOEPASSINGEN :

- Lassen & lijmen van bodembedekking, textiel en professionele dekzeilen, weg- en waterbouwkunde, tunnels, stortplaatsen...
- Platte daken en stijl aflopende daken (EPDM, ...)
- Thermo-vormen en krimpen.
- Herstellen van scheuren, gaten en barsten met behulp van onze universele soldeerstaven (Fleximax premium, thermostaat 8).
- Drogen van vochtige oppervlaktes.
- Ontdooien van bevroren leidingen.
- Verwijderen van verf, lak en lijmresten...

AANVULLENDE PRODUCTEN


048898 – Set van 12 afkoelende sprays -
-50°C / 400ml

052956 – Zakje met 10 soldeerstaven voor het solderen
van kunststof



058231 – Drukroller voor het repareren van bumpers

052949 – Zakje met 2 inox matjes 25cm x 12,5cm

ICÔNES / SYMBOLS / IKONEN / ICONE

	<ul style="list-style-type: none"> - Attention ! Lire le manuel d'instruction avant utilisation. - Caution ! Read the user manual. - Achtung ! Lesen Sie diese Anleitung vor Inbetriebnahme des Gerätes sorgfältig durch. - Attenzione! Leggere il manuale d'istruzioni prima dell'uso.
	<ul style="list-style-type: none"> - Utiliser des gants qui garantissent l'isolation électrique et thermique. - Use gloves that guarantee electrical and thermal insulation. - Tragen Sie Elektro- und Wärmeisolationshandschuhe. - Usare guanti che garantiscano l'isolamento elettrico e termico.
	<ul style="list-style-type: none"> - Utilisez un casque antibruit si le ponçage atteint un niveau sonore supérieur à la limite autorisée (il en va de même pour toute personne se trouvant dans la zone de travail). - Use a noise helmet if the sanding reaches a noise level above the authorized limit (the same applies to anyone in the work area). - Bei Gebrauch des Schleifens entsteht sehr großer Lärm, der auf Dauer das Gehör schädigt. Tragen Sie daher im Dauereinsatz ausreichend Gehörschutz und schützen Sie in der Nähe arbeitende Personen. - Utilizzare un casco antirumore se la levigatura raggiunge un livello di rumore superiore al limite autorizzato (lo stesso vale per chiunque si trovi nell'area di lavoro).
	<ul style="list-style-type: none"> - Lunettes de protection obligatoires. - Mandatory safety glasses. - Schutzbrillen sind obligatorisch - Occhiali di protezione obbligatori
	<ul style="list-style-type: none"> - Appareil conforme aux directives européennes. La déclaration de conformité est disponible sur notre site internet (www.gys.fr) - Device compliant with European directives. The certificate of compliance is available on our website (www.gys-welding.com) - Gerät entspricht europäischen Richtlinien. Die Konformitätserklärung finden Sie auf unserer Webseite (www.gys.fr). - Dispositivo conforme alle direttive europee. La dichiarazione di conformità è disponibile sul nostro sito internet (www.gys.fr)
	<ul style="list-style-type: none"> - CMIM : Certification Marocaine / CMIM : Moroccan Certification / CMIM : Marokkanische Zertifizierung / CMIM : Certificación Marroquí / CMIM : Марокканская сертификация / CMIM : Marokkaanse certificering / CMIM : Certificazione Marocchina.
	<ul style="list-style-type: none"> - Matériel conforme aux exigences britanniques. La déclaration de conformité britannique est disponible sur notre site (voir à la page de couverture). - Equipment in compliance with British requirements. The British Declaration of Conformity is available on our website (see home page). - Das Gerät entspricht den britischen Richtlinien und Normen. Die Konformitätserklärung für Grossbritannien ist auf unserer Internetseite verfügbar (siehe Titelseite). - Equipo conforme a los requisitos británicos. La Declaración de Conformidad Británica está disponible en nuestra página web (véase la portada). - Материал соответствует требованиям Великобритании. Заявление о соответствии для Великобритании доступно на нашем веб-сайте (см. главную страницу). - Materiaal conform aan de Britse eisen. De Britse verklaring van overeenkomst is beschikbaar op onze website (zie omslagpagina). - Materiale conforme alla esigenze britanniche. La dichiarazione di conformità britannica è disponibile sul nostro sito (vedere pagina di copertina).
	<ul style="list-style-type: none"> - Ce matériel fait l'objet d'une collecte sélective selon la directive européenne 2012/19/UE. Ne pas jeter dans une poubelle domestique ! - Für die Entsorgung Ihres Gerätes gelten besondere Bestimmungen gemäß europäischer Richtlinie 2012/19/EU. Es darf nicht mit dem Hausmüll entsorgt werden! - This hardware is subject to waste collection according to the European directives 2002/96/UE. Do not throw out in a domestic bin ! - Questo materiale è soggetto alla raccolta differenziata secondo la direttiva europea 2012/19/UE. Non smaltire con i rifiuti domestici.
	<ul style="list-style-type: none"> - Produit recyclable qui relève d'une consigne de tri selon le décret n°2014-1577. - This product should be recycled appropriately. - Recyclebares Gerät, das spezifisch entsorgt werden muss nach dem Dekret N°2014-1577. - Prodotto riciclabile che rientra nell'ordinamento di smistamento secondo il decreto n°2014-1577.



JBDC

1, rue de la Croix des Landes
CS 54159
53941 SAINT-BERTHEVIN Cedex