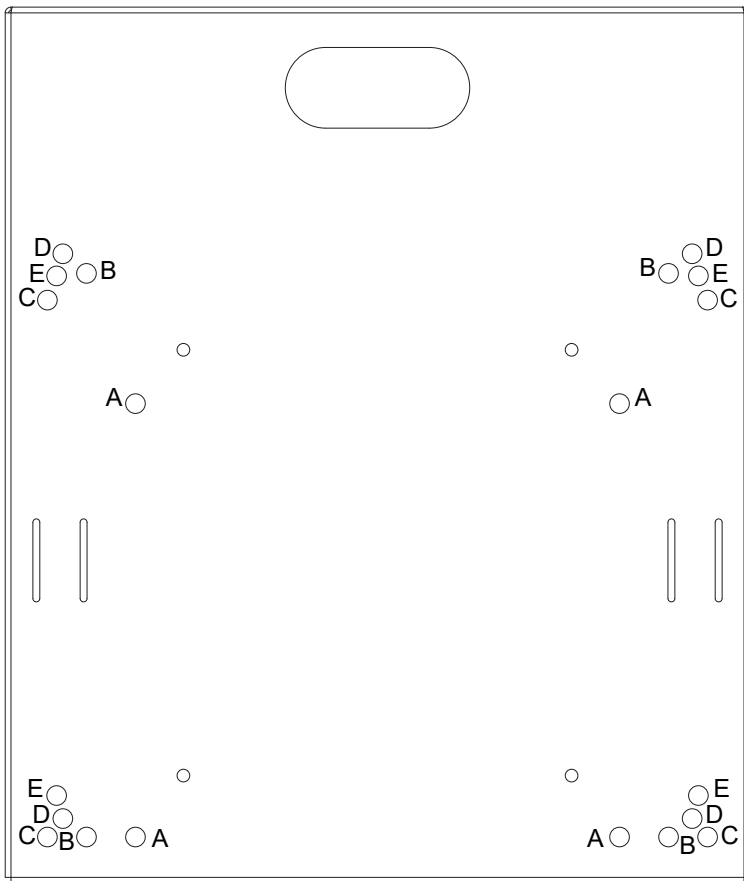
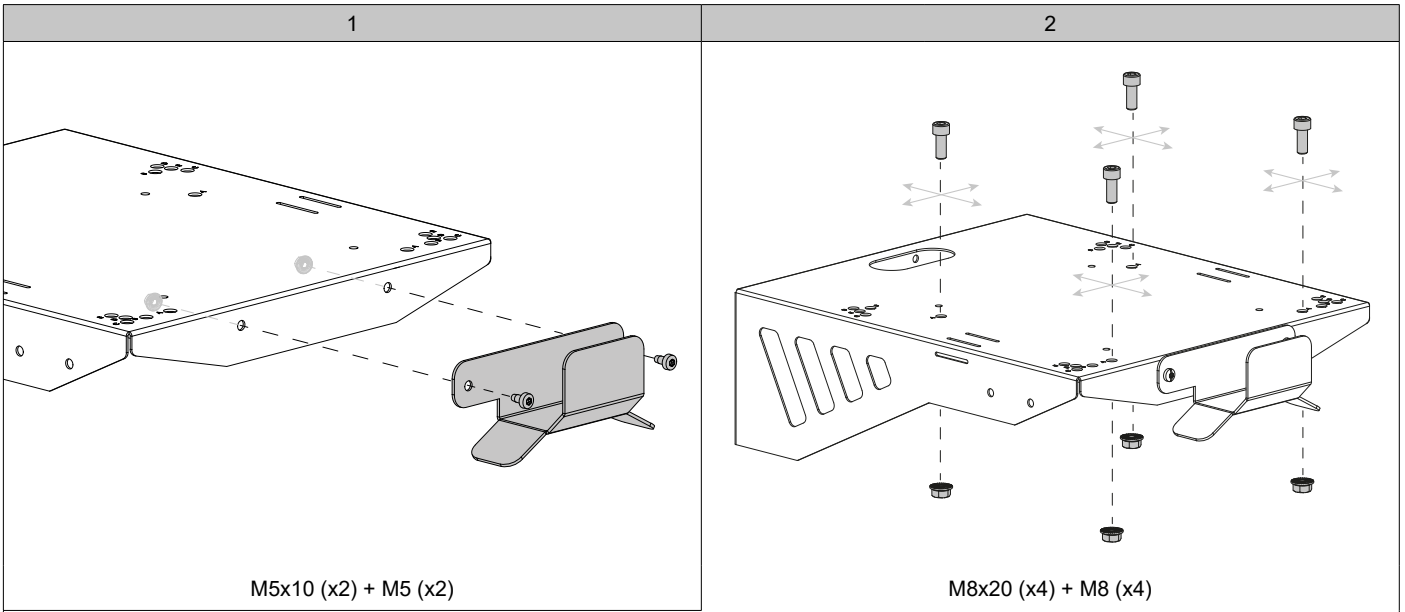
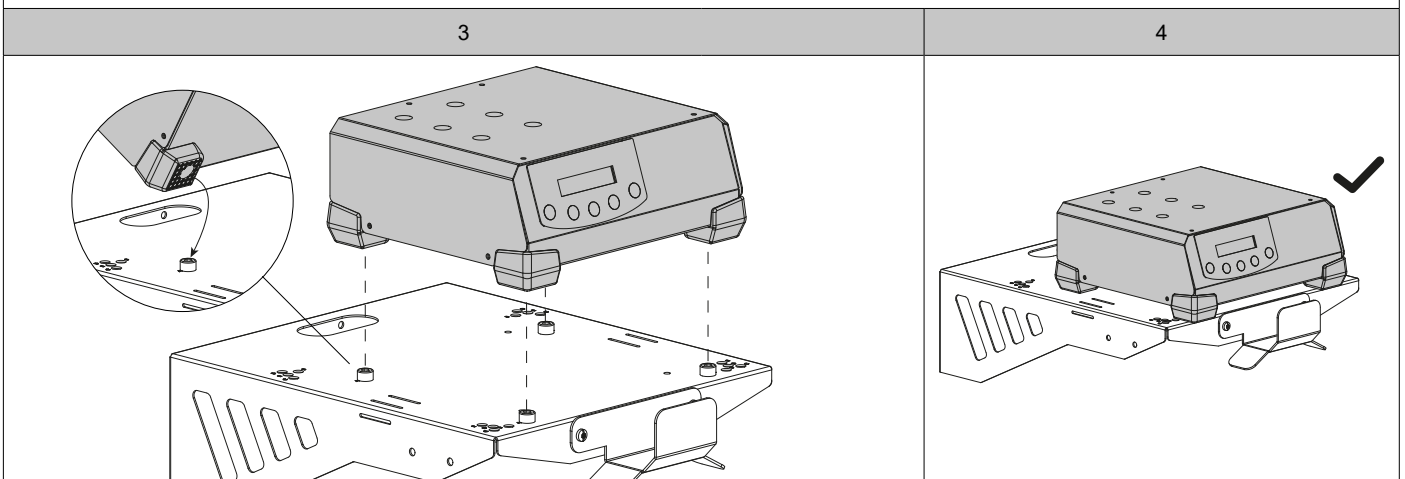


TABLETTE MURALE CHARGEUR GYSFLASH / WALL SHELF FOR GYSFLASH

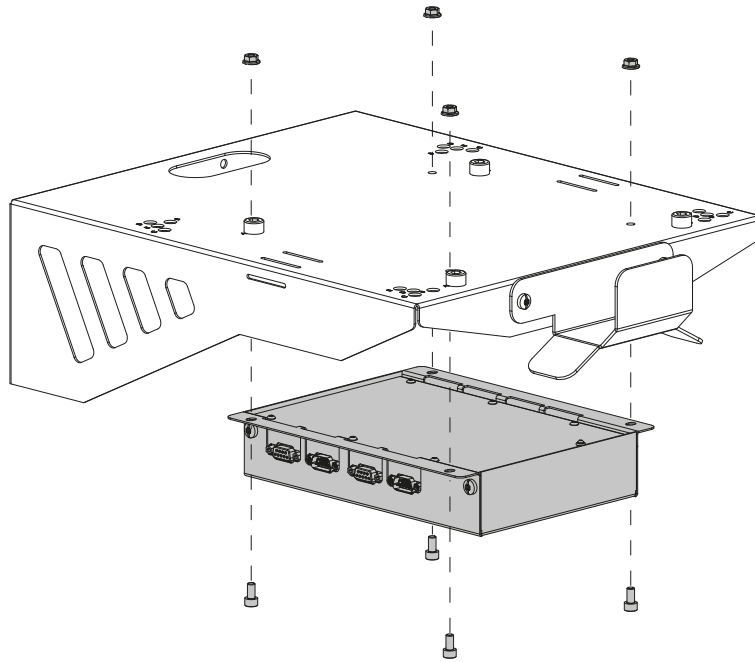


A	GYSFLASH 30.12 HF	029224
	GYSFLASH 30.24 HF	029231
B	GYSFLASH 50.12 HF FV	026056
	GYSFLASH 50.24 HF	029095
C	GYSFLASH 125.12 CNT FV	028883
D	GYSFLASH 100.12 HF	029071
	GYSFLASH 101.12 CNT	025790
E	GYSFLASH 121.12 CNT FV	026971
	GYSFLASH 101.24 CNT FV	025967
	GYSFLASH 51.48 CNT FV	072015



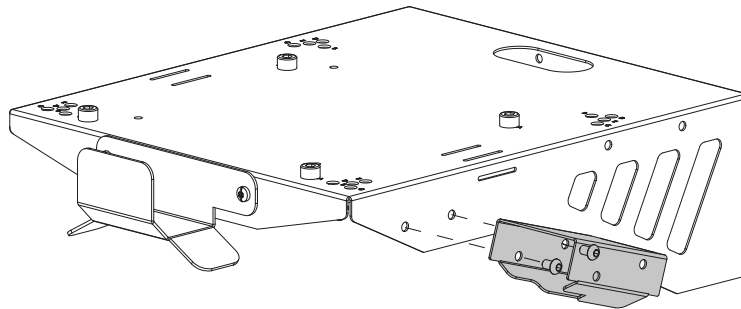
Équipements optionnels / Optional equipment / Optionale Ausstattungen

CNT-SHM
025981



M5x10 (x4) + M5 (x4)

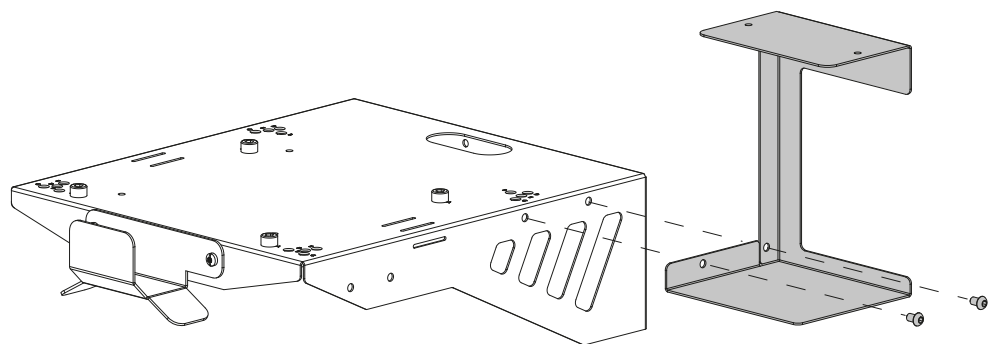
Support
Barcode scanner
025745



M6x10 (x2) + M6 (x2)

Les vis sont livrés avec le support / The screws are supplied with the support

SLM/SPM support
028906



M6x10 (x2) + M6 (x2)

Les vis sont livrés avec le support / The screws are supplied with the support

TOPARC

JBDC
1, rue de la Croix des Landes
CS 54159
53941 SAINT-BERTHEVIN Cedex
France