

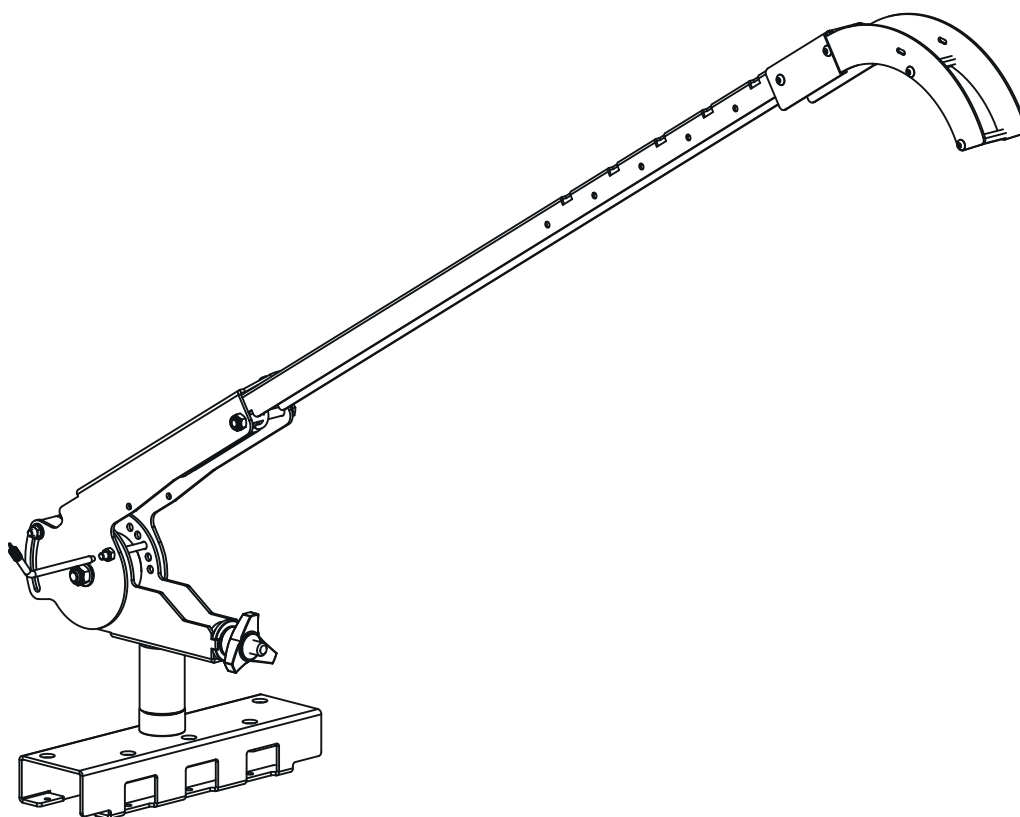


# Notice de montage Assembly manual Montageanleitungen

---










**MIG LIFT COMPACT pour KRONOS**  
**MIG LIFT COMPACT for KRONOS**

---



## MIG LIFT COMPACT

### Tableau récapitulatif / Summary table / Zusammenfassende Tabelle

	Dimensions	Quantity	Reference	Pour / For
	M5 x 10	x 8	41053	
	M8 x 20	x 4	41244	option 072237
	M5	x 4	41154	
	M8 x 18 x 1.5	x 4	41211	option 072237
	M5 x 8 x 50	x 2	43183	
	M10 x 30	x 1	42085	
	40 x 10.5 x 6	x 1	90735	
	Rondelle de sécurité Safety washer	x 1	42083	
		x 2		

### Outils / Tools / Werkzeug

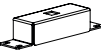


Torx 20  
Torx 25



10

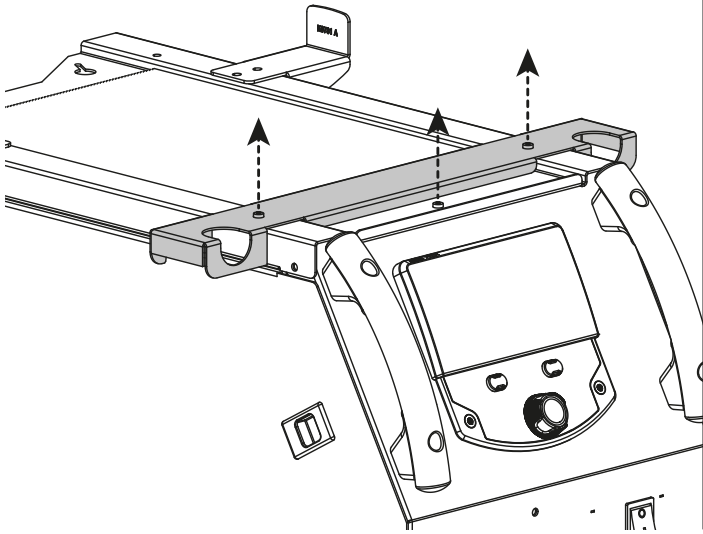
### Compatibilité / Compatibility / Kompatibilität

	MIG LIFT COMPACT (046597)
KRONOS 250M	✓
KRONOS 250T	✓
KRONOS 320T	✓
KRONOS 400T DUO	✓
+ WF	-
KRONOS 400T W	-
+ WF	-
KRONOS 400T G	-
+ WF	-
KRONOS 400T GW	-
+ WF	-
NEOPULSE 400 CW	+ option 072237  ✓

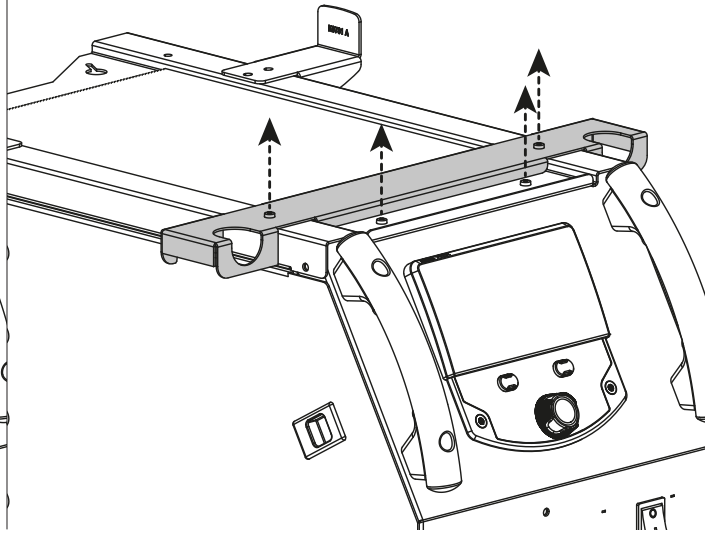
# MIG LIFT COMPACT

1 |

KRONOS/ARKAD 250/320

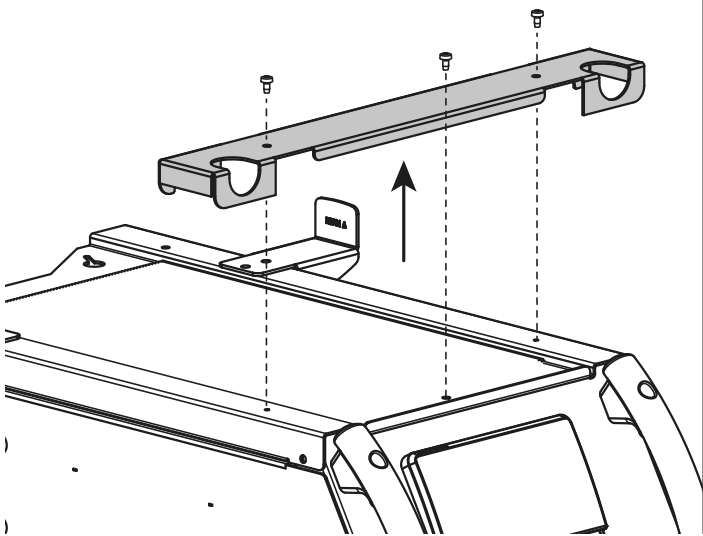


KRONOS/ARKAD 400

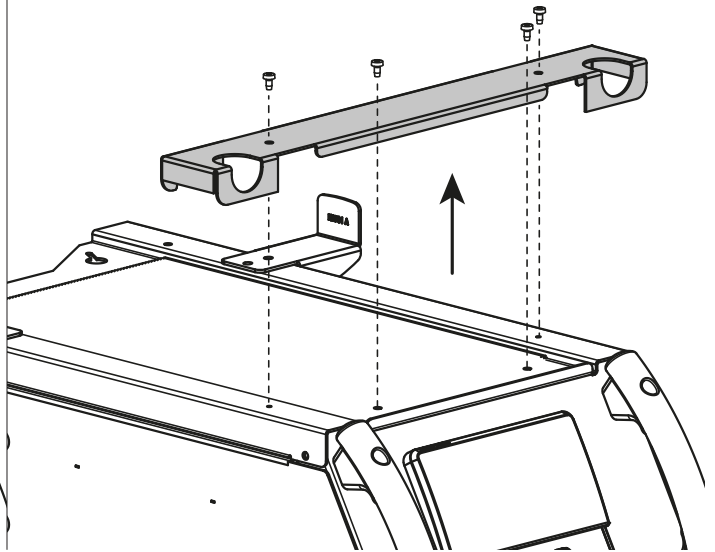


2 |

KRONOS/ARKAD 250/320



KRONOS/ARKAD 400



3 |



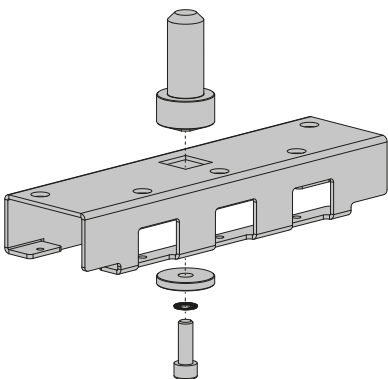
x1 : M10 x 30



x1



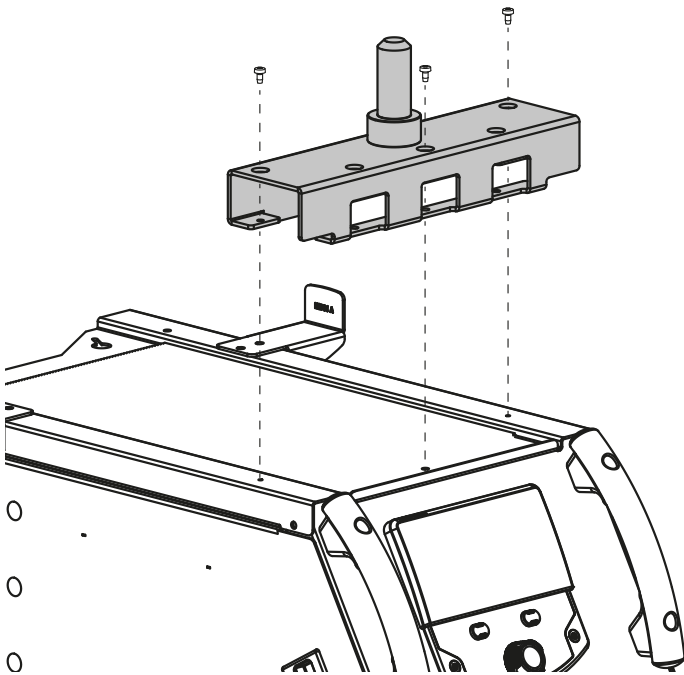
x1



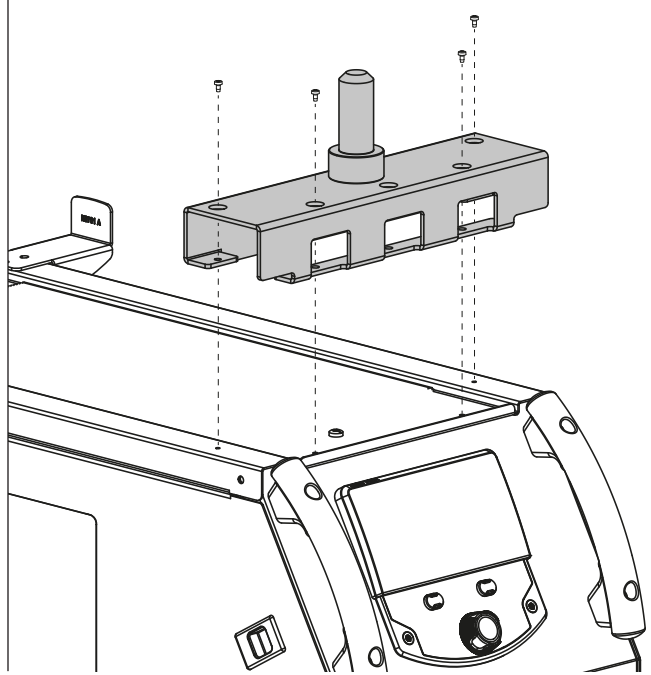
# MIG LIFT COMPACT

4 |




KRONOS/ARKAD 250/320

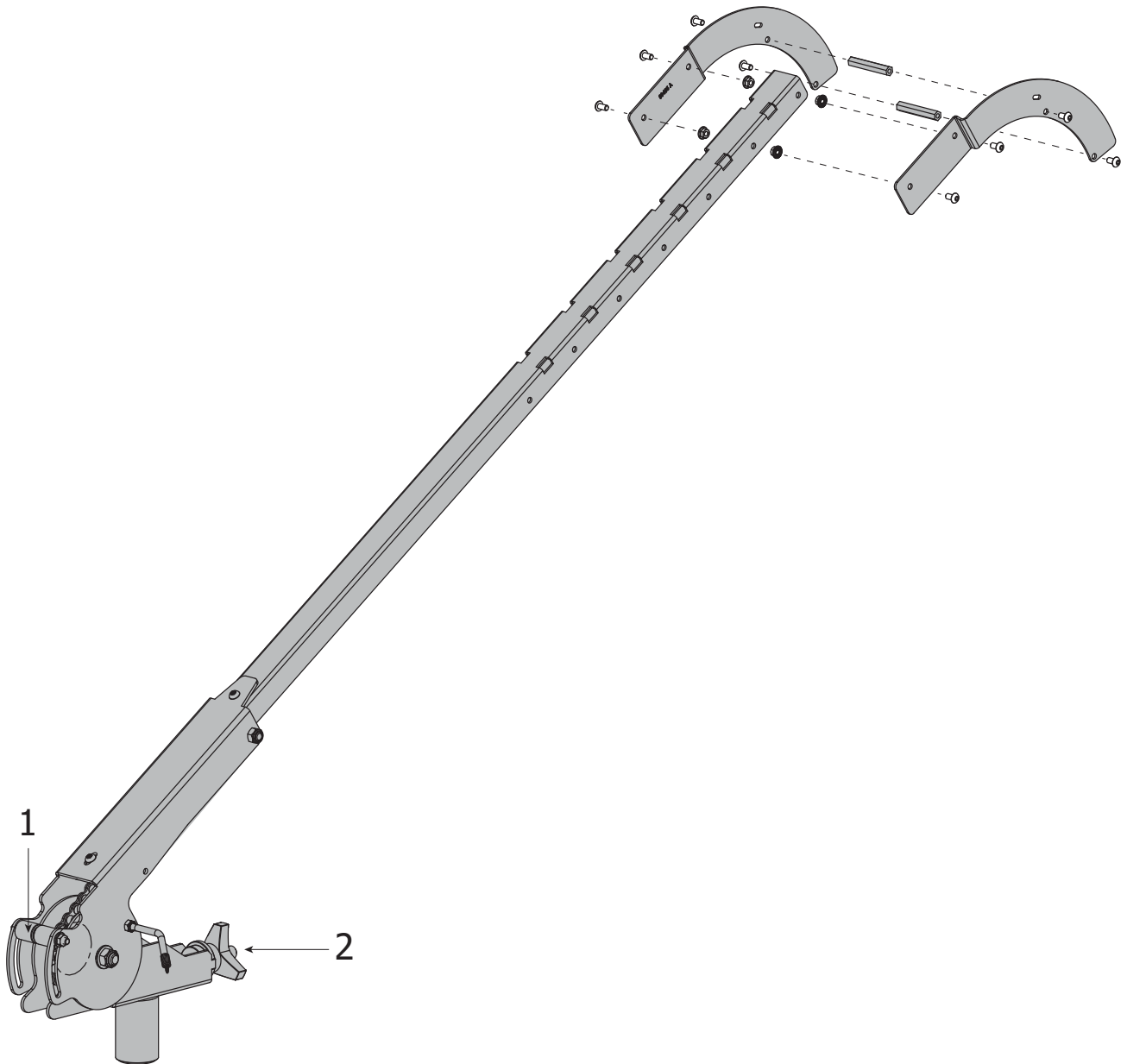


KRONOS/ARKAD 400



## MIG LIFT COMPACT

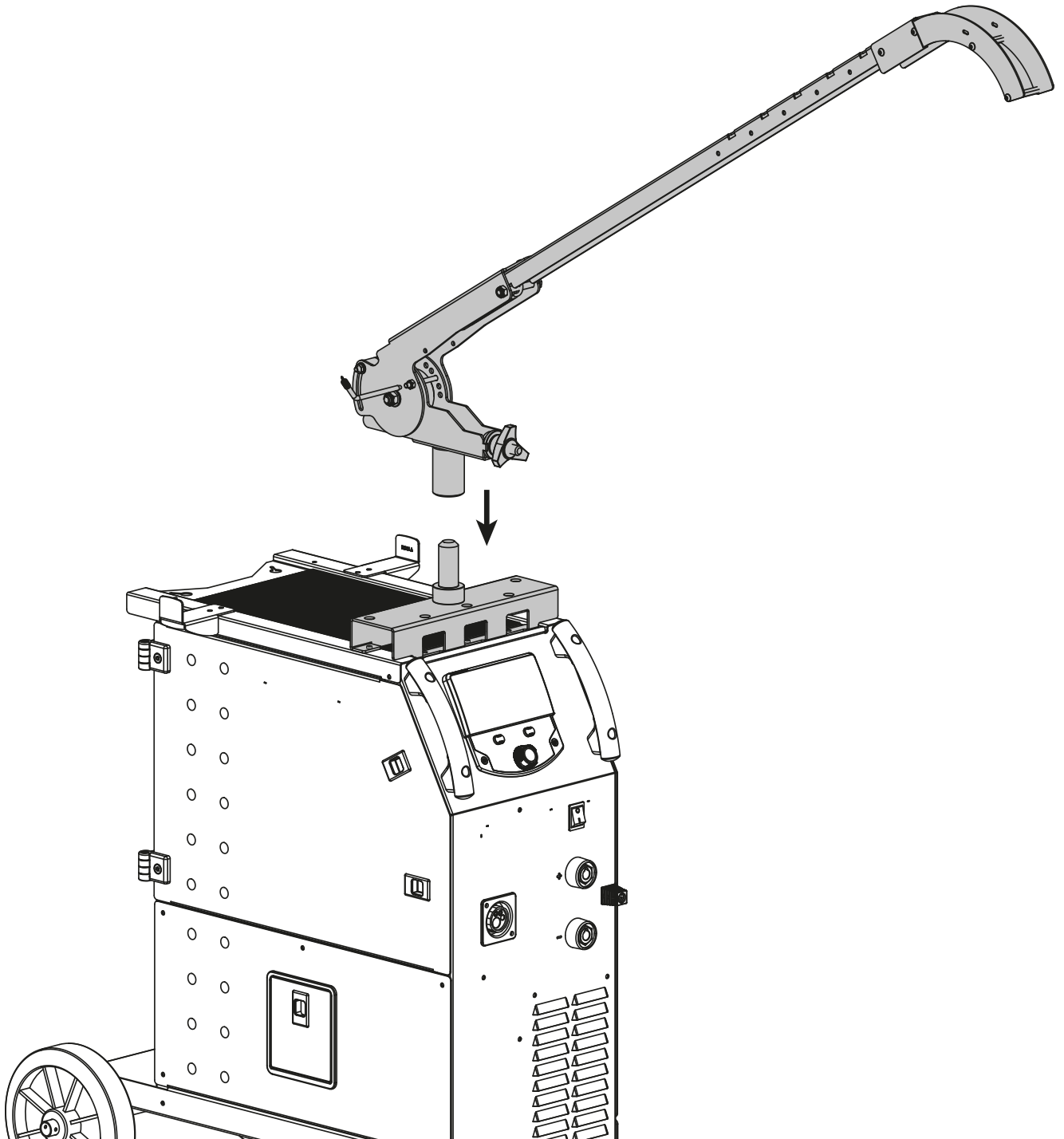
5 |  x8 : M5 x 10  x4 : M5  x2



- 1 Réglage de la butée / Stop bar adjustment / Einstellung des Anschlages / Regolazione della fermata
- 2 Réglage de la tension du basculeur / Lever adjustment / Einstellung der Kipperspannung / Regolazione della tensione del bilanciere

# MIG LIFT COMPACT

6 |

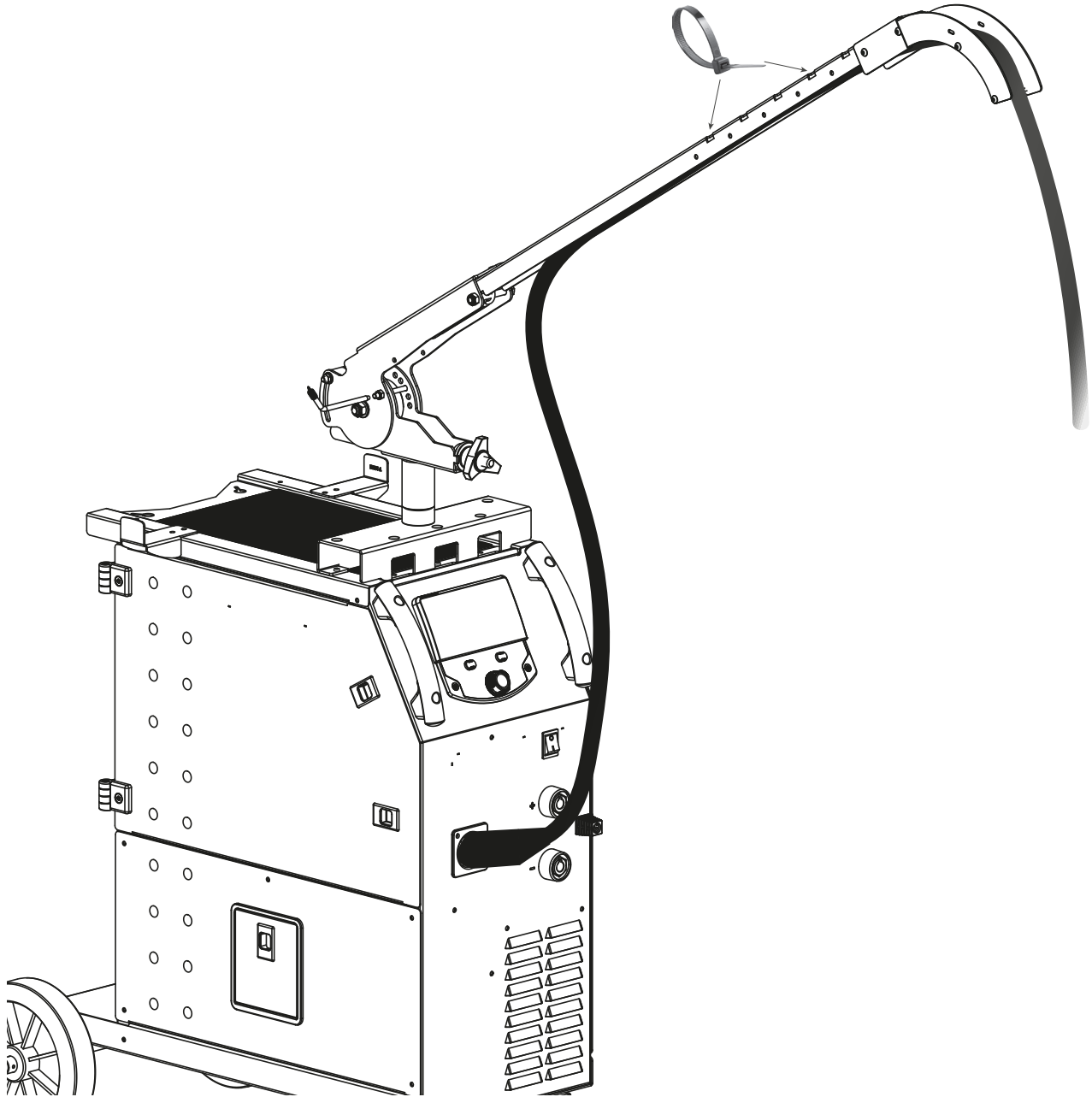


# MIG LIFT COMPACT

7 |



x2



## MIG LIFT COMPACT

### ICÔNES / SYMBOLS / ZEICHENERKLÄRUNG / ZEICHEN / СИМВОЛЫ / PICTOGRAMMEN / ICONE



- Produit recyclable qui relève d'une consigne de tri.
- This product should be recycled appropriately
- Recyclingprodukt, das gesondert entsorgt werden muss.
- Producte reciclable que require una separación determinada.
- Этот аппарат подлежит утилизации.
- Product recyclebaar, niet bij het huishoudelijk afval gooien.
- Prodotto riciclabile soggetto a raccolta differenziata.

#### **SAS GYS**

1, rue de la Croix des Landes  
CS 54159  
53941 SAINT-BERTHEVIN Cedex  
FRANCE