





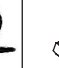



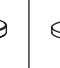






**MONTAGE MIG LIFT PRO / MIG LIFT PRO ASSEMBLY / MONTAGEANLEITUNG MONTAGEANLEITUNG FAHRWAGEN /  
MONTAJE DEL MIG LIFT PRO / СБОРКА СБОРКА ТЕЛЕЖКИ / MONTAGGIO MIG LIFT PRO**

														
x4	x4	x1	x1	x4	x3			Acier/Steel	Plastic	x2	x2	x4	x4	x8
A	B	C	D	E	F	G	G1	G2	G3	I	J	K	L	M
						M10x30				M6x70	M6x60	M6x12	M6	M5x10

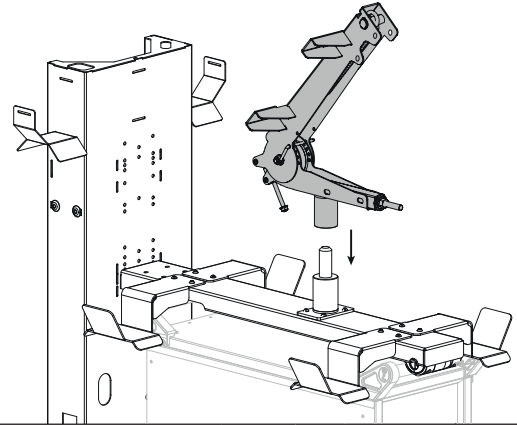
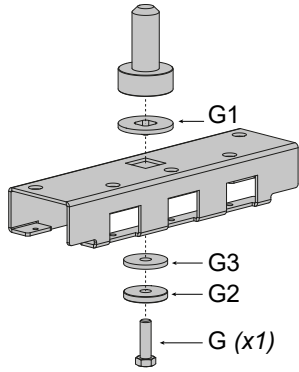
**KRONOS/ARKAD 400T DUO + WF  
KRONOS/ARKAD 400T W + WF  
KRONOS/ARKAD 400T G + WF  
KRONOS/ARKAD 400T GW + WF**

**NEOFEED/PULSFEEED  
EXAFEED/GENFEED**

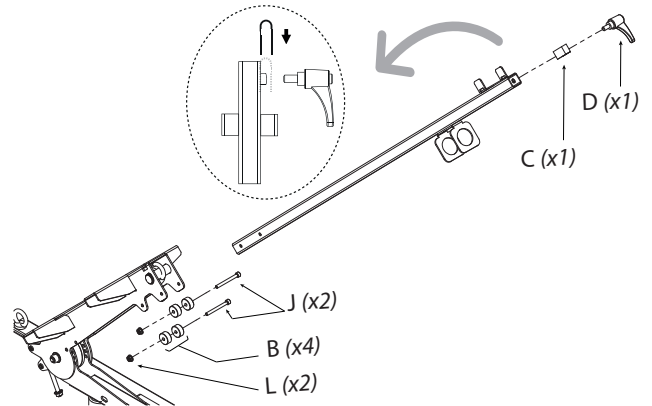
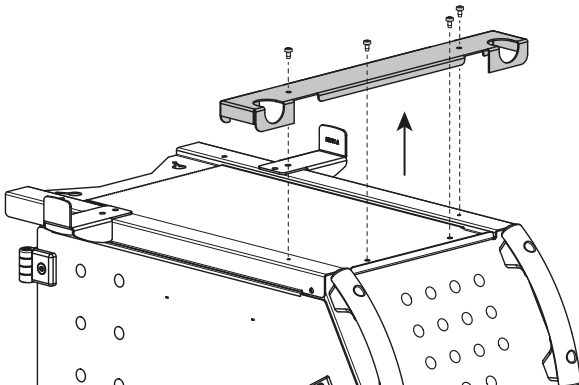
+

**Chariot / trolley**  
(ref. 077522)

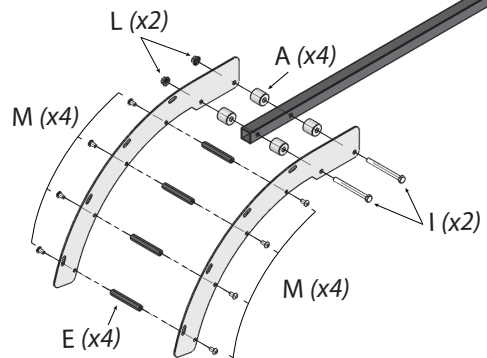
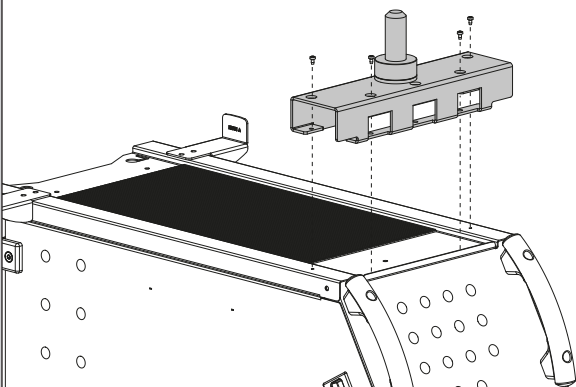
1



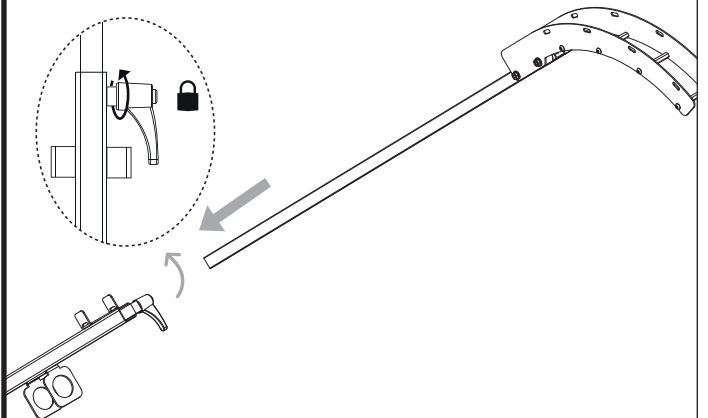
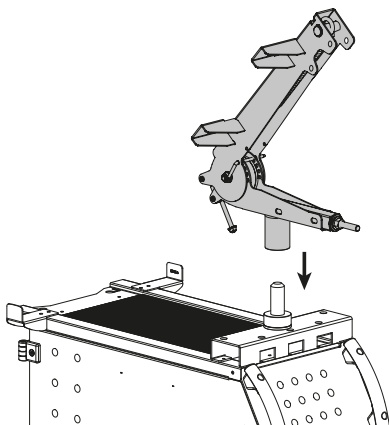
2

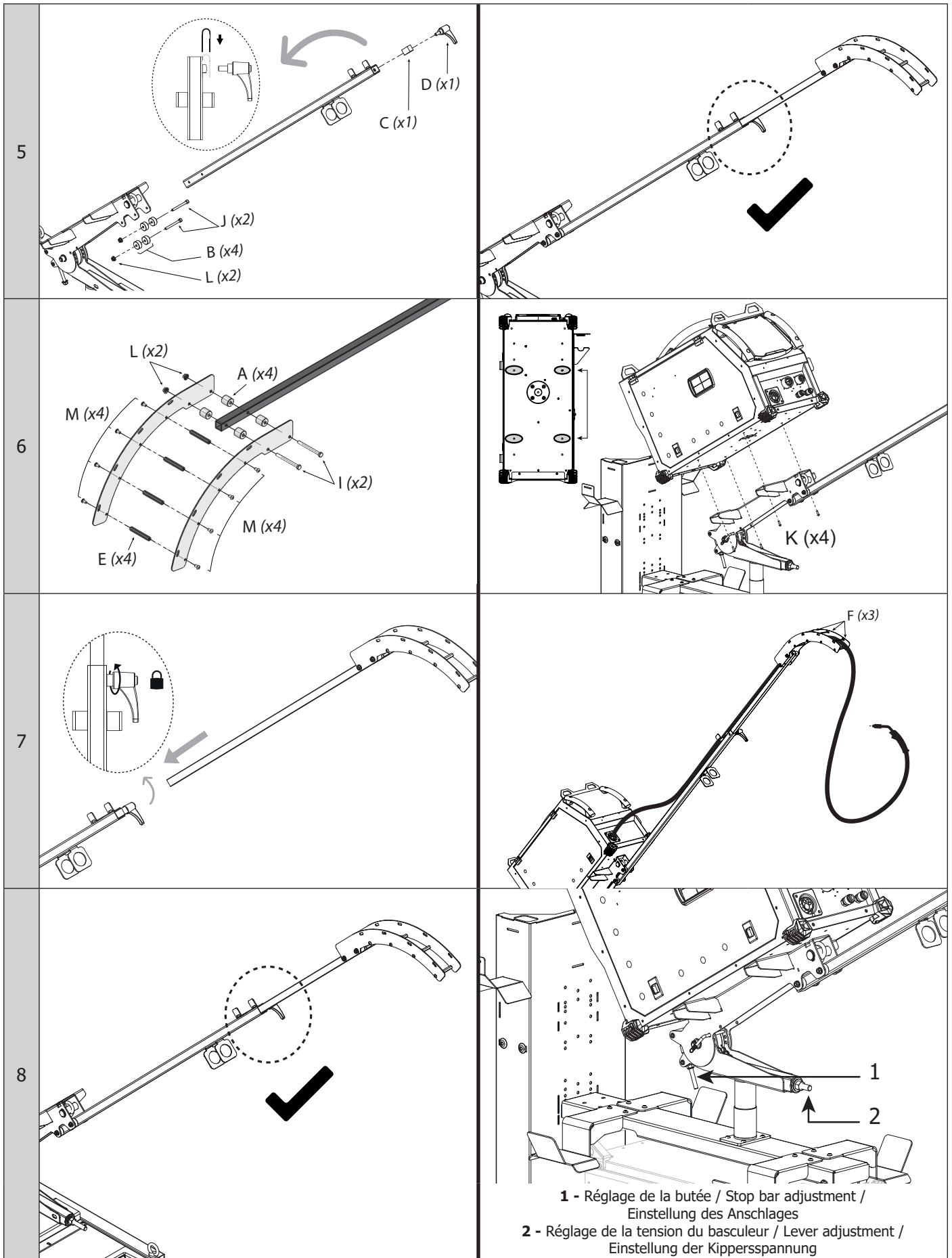


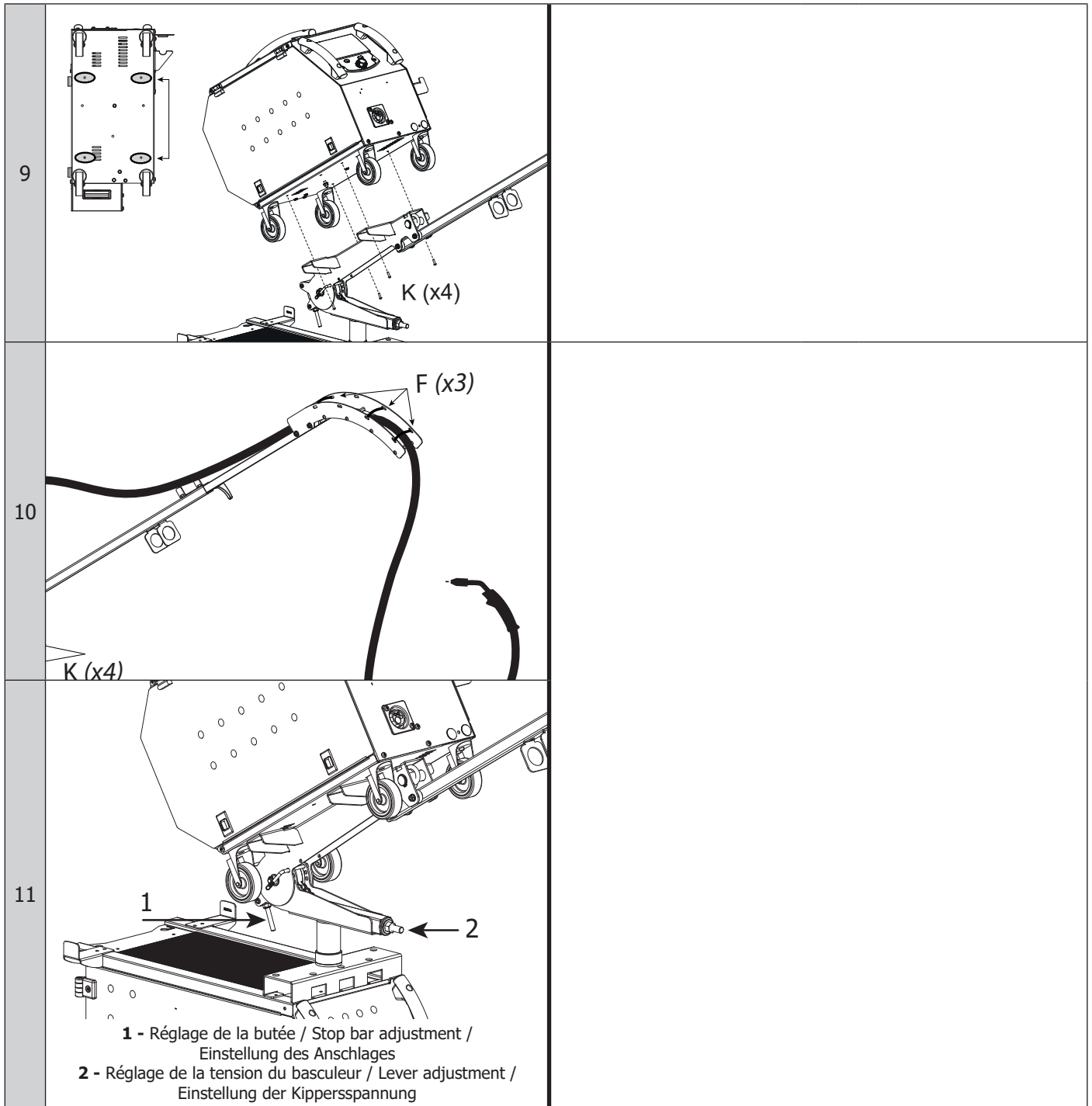
3



4







**ICÔNES / SYMBOLS / ZEICHENERKLÄRUNG / ZEICHEN / СИМВОЛЫ / PICTOGRAMMEN / ICONE**



- Produit recyclable qui relève d'une consigne de tri.
- This product should be recycled appropriately
- Recyclingprodukt, das gesondert entsorgt werden muss.
- Producto reciclable que requiere una separación determinada.
- Этот аппарат подлежит утилизации.
- Product recyclebaar, niet bij het huishoudelijk afval gooien.
- Prodotto riciclabile soggetto a raccolta differenziata.

**SAS GYS**  
1, rue de la Croix des Landes  
CS 54159  
53941 SAINT-BERTHEVIN Cedex  
FRANCE