

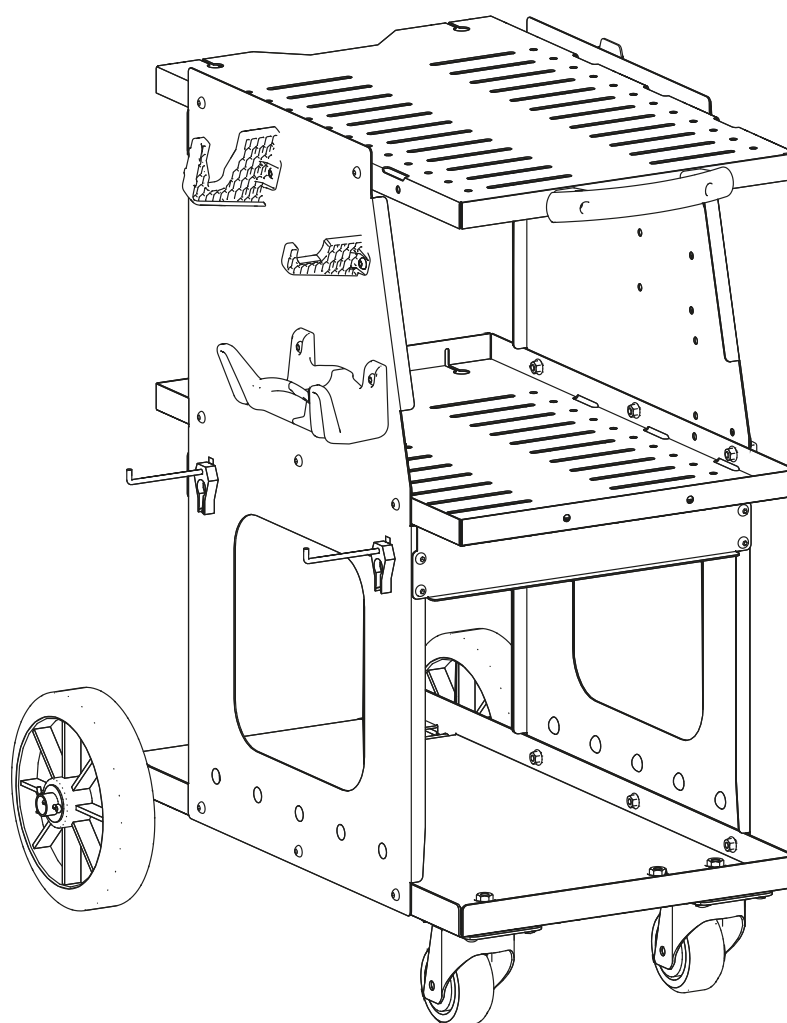


Notice de montage

Assembly manual



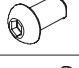



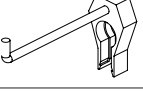




Montageanleitungen

CHARIOT 4M³ WELD 810



CHARIOT 4M³ WELD 810

Tableau récapitulatif / Summary table / Zusammenfassende Tabelle


	Dimensions	Quantity	Reference
	M8 x 12	x 8	41281
	M8	x 8	41157
	M6 x 12	x 40	41276
	M6 x 20	x 2 x 6 (option)	41026
	M6 x 30	x 2	41028
	M6	x 44 x 6 (option)	41151
	-	x 2	71535
	-	x 2	56290
	-	x 2	41214
	-	x 2	42032
	2.5 m	x 1	26403

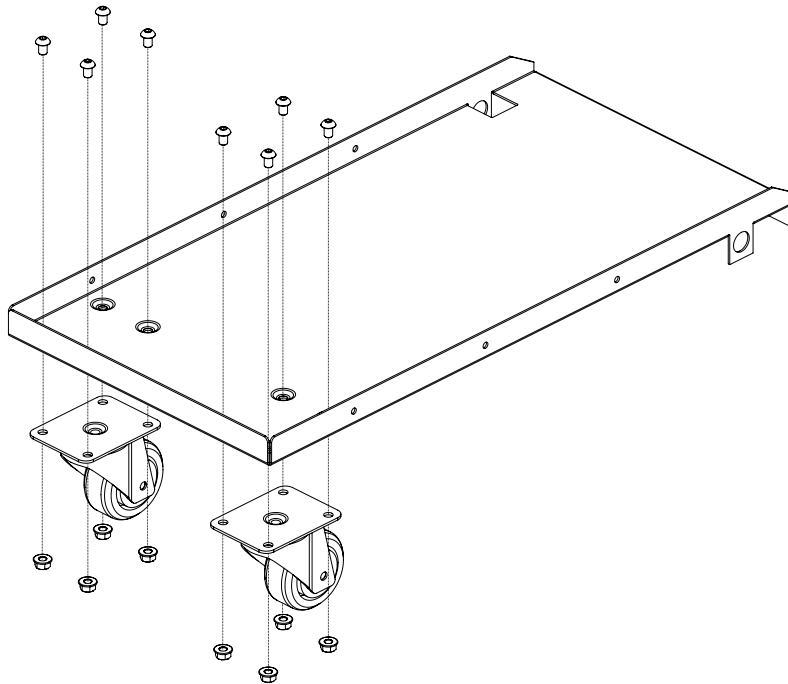
Outils / Tools / Werkzeug




CHARIOT 4M³ WELD 810

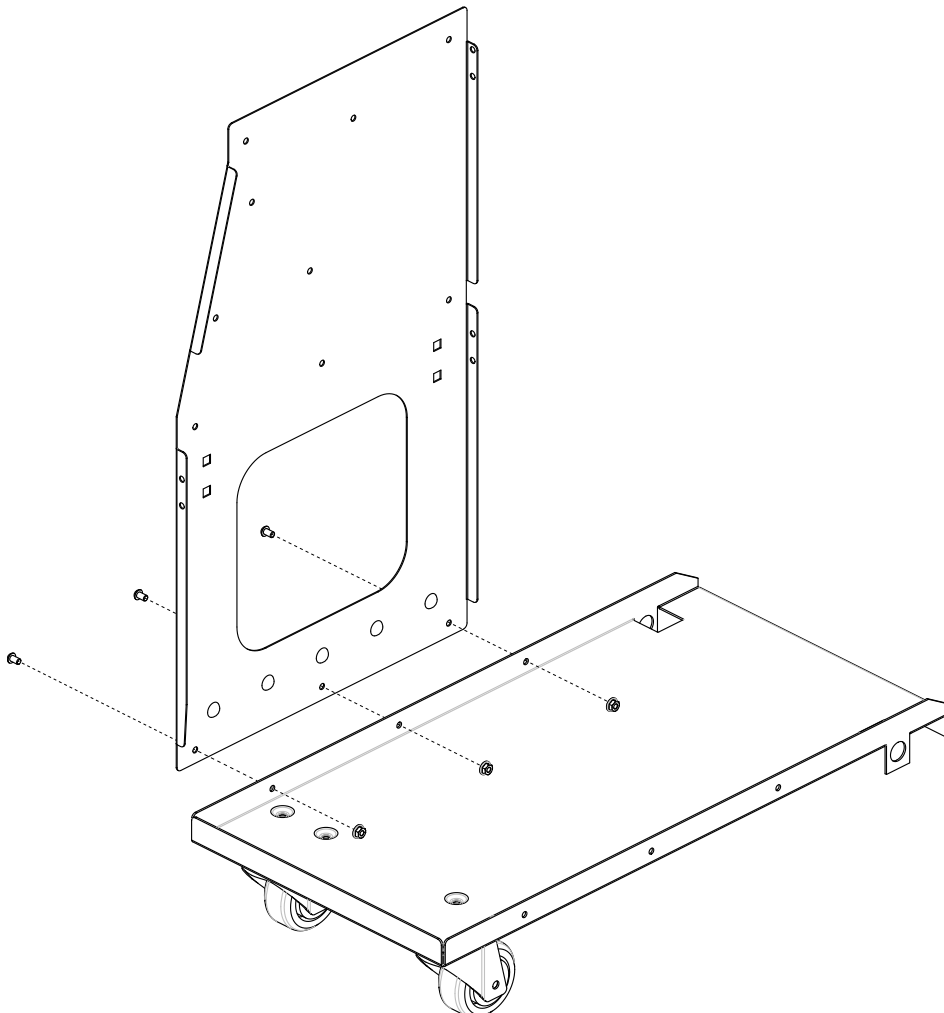
1 |  x8 : M8 x 12  x8 : M8


20 N·m




2 |  x3 : M6 x 12  x3 : M6

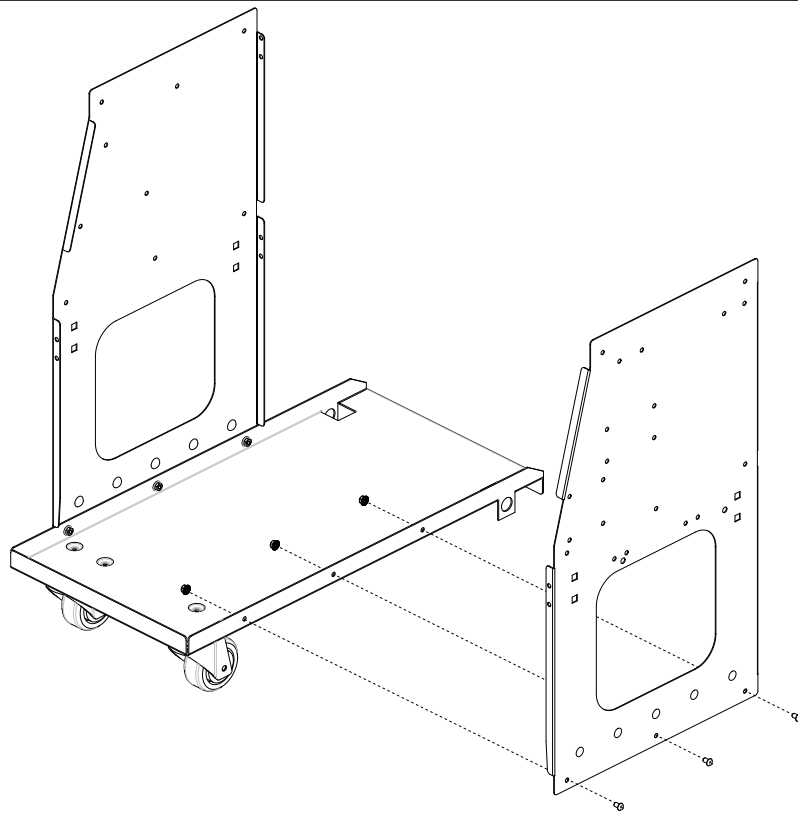

8 N·m





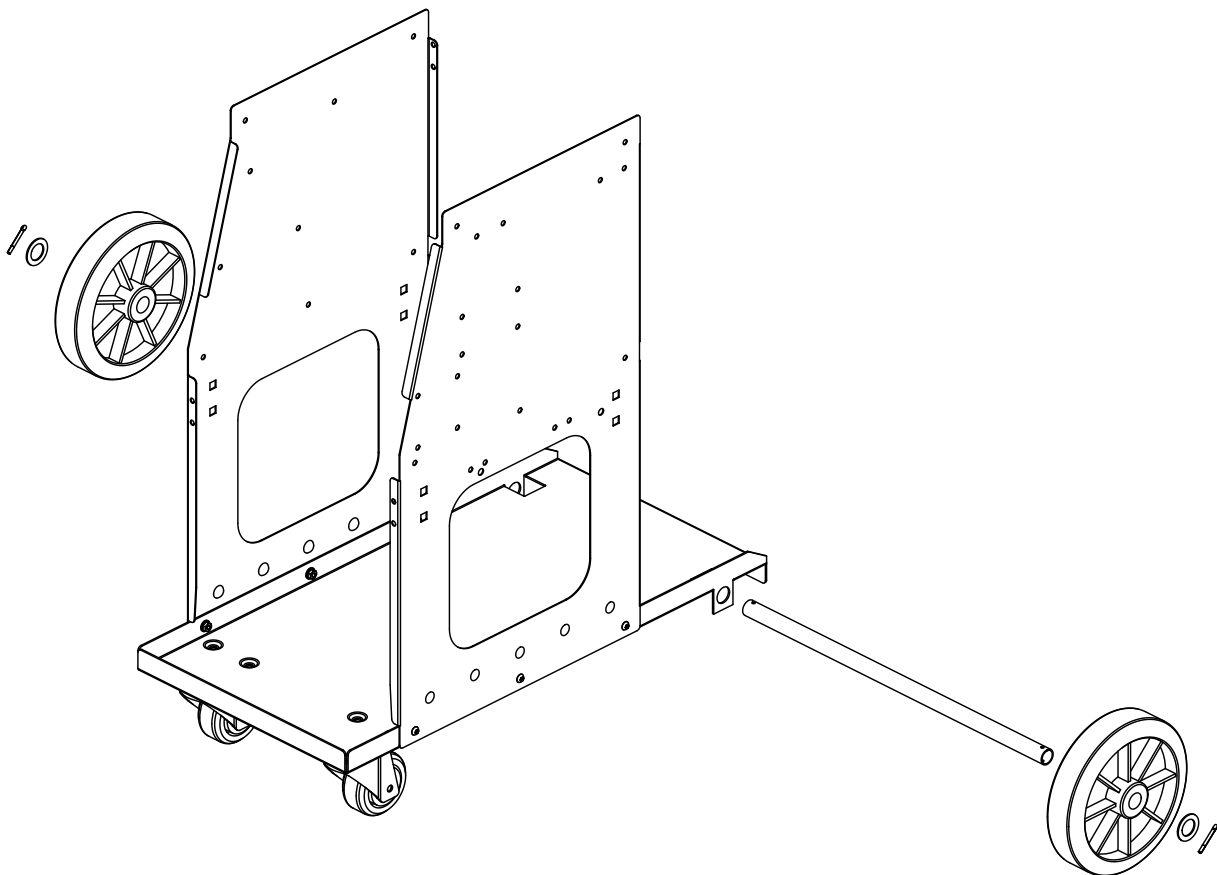
CHARIOT 4M³ WELD 810

3 |  x3 : M6 x 12  x3 : M6

 8 N·m



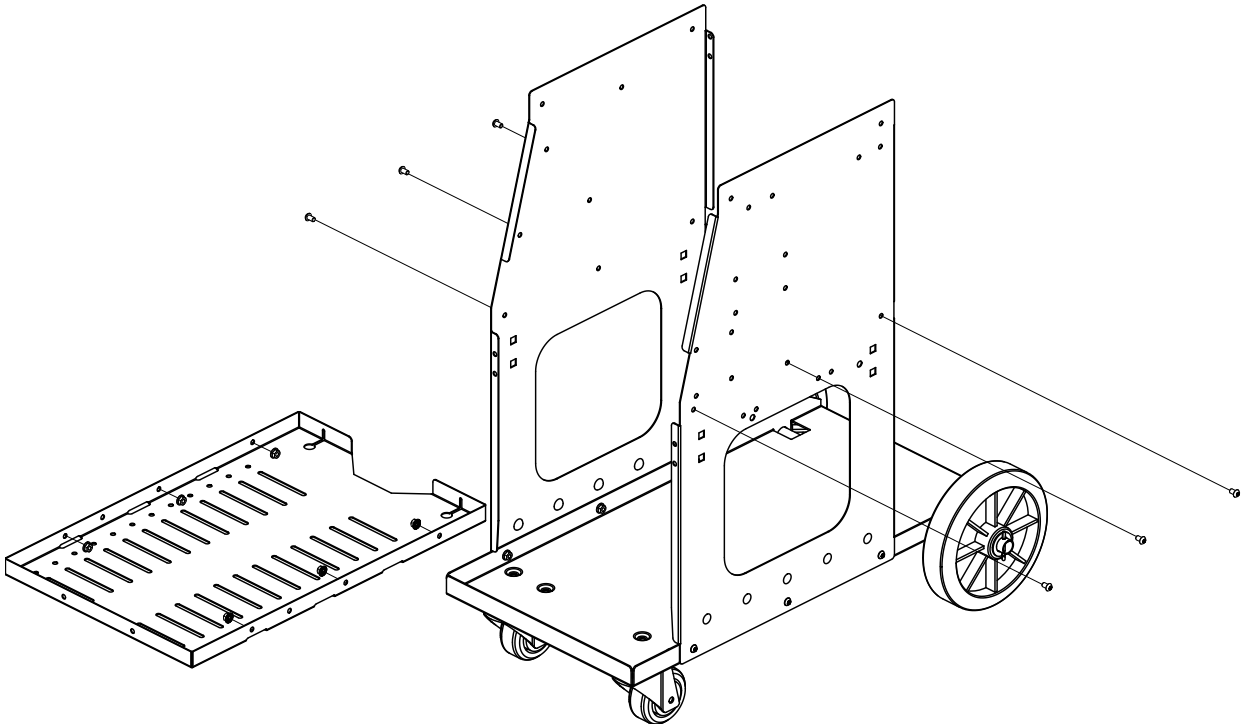
4 |  x2  x2



CHARIOT 4M³ WELD 810

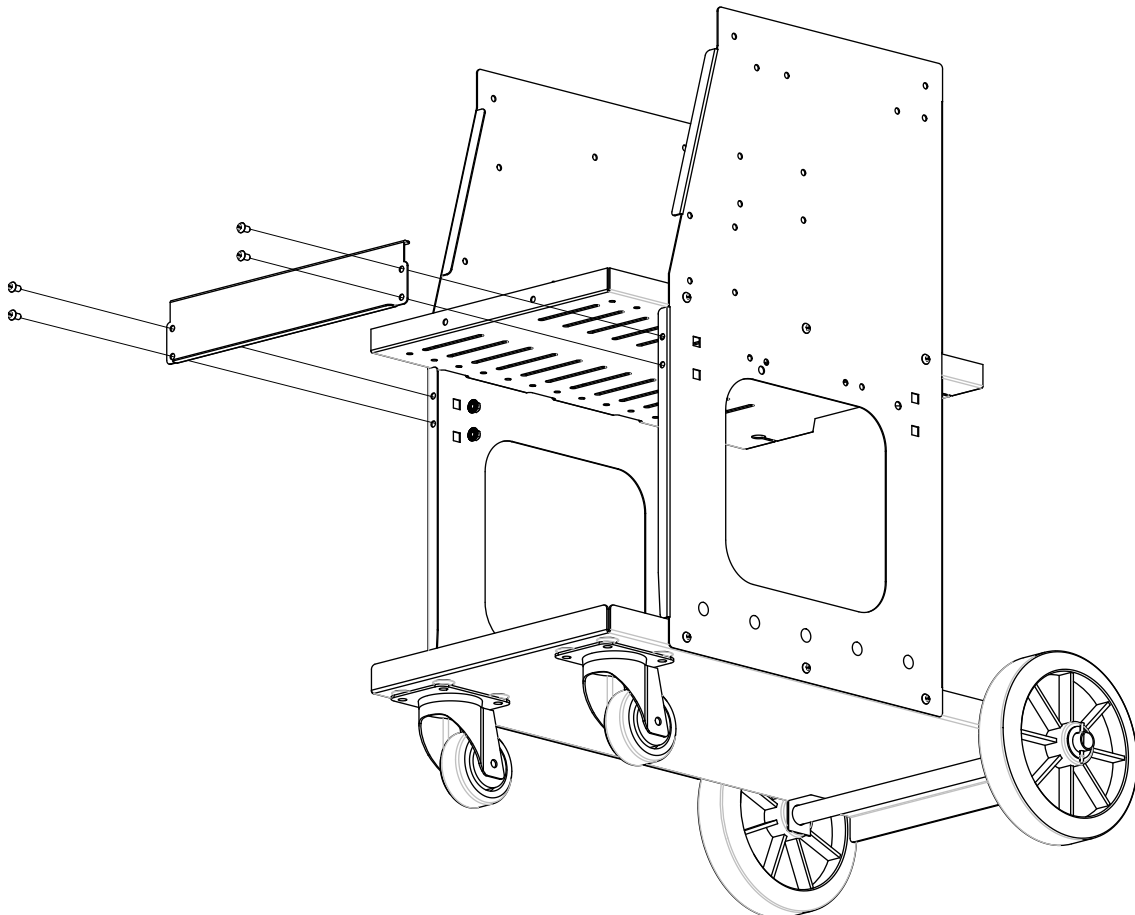
5 |  x6 : M6 x 12  x6 : M6

 8 N·m




6 |  x4 : M6 x 12  x4 : M6

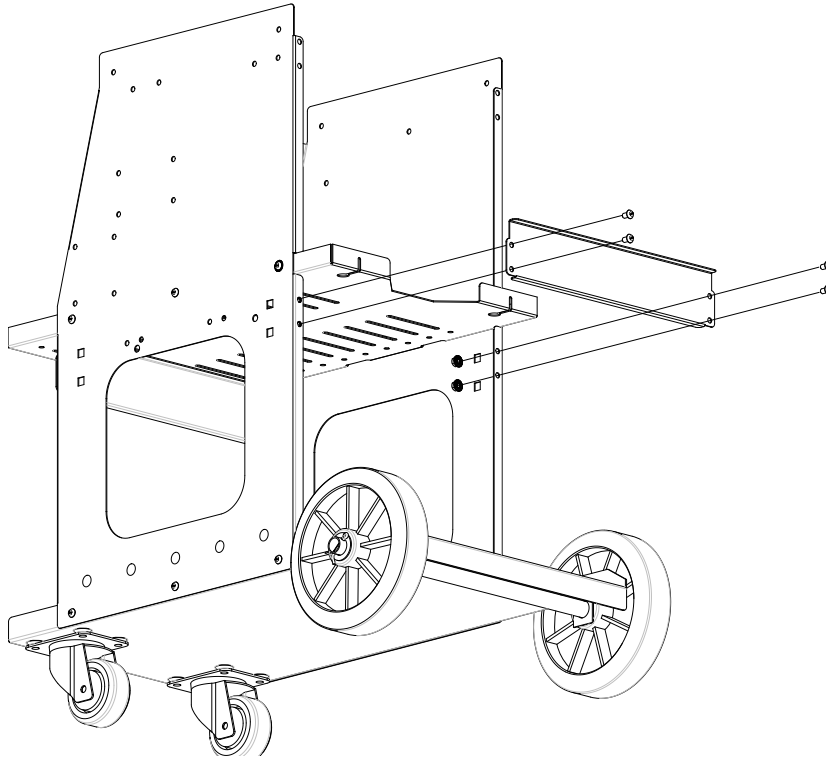
 8 N·m





CHARIOT 4M³ WELD 810

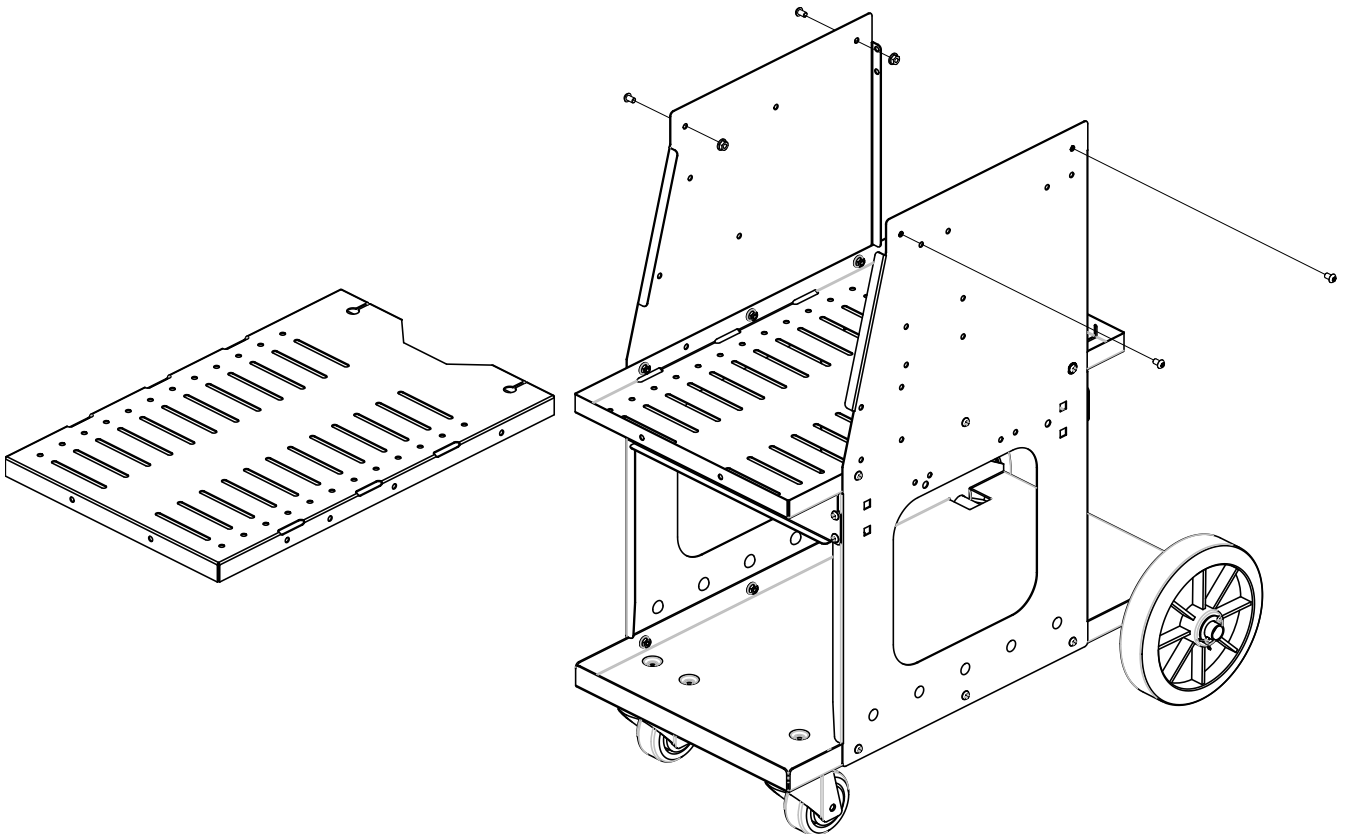
7 |  x4 : M6 x 12  x4 : M6

 8 N·m



8 |  x4 : M6 x 12  x4 : M6

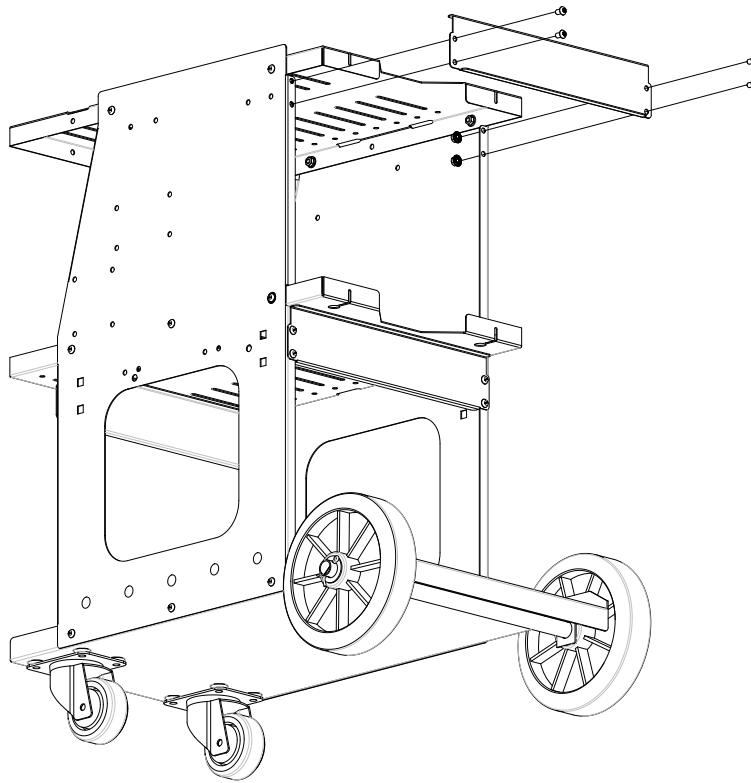
 8 N·m



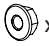



CHARIOT 4M³ WELD 810

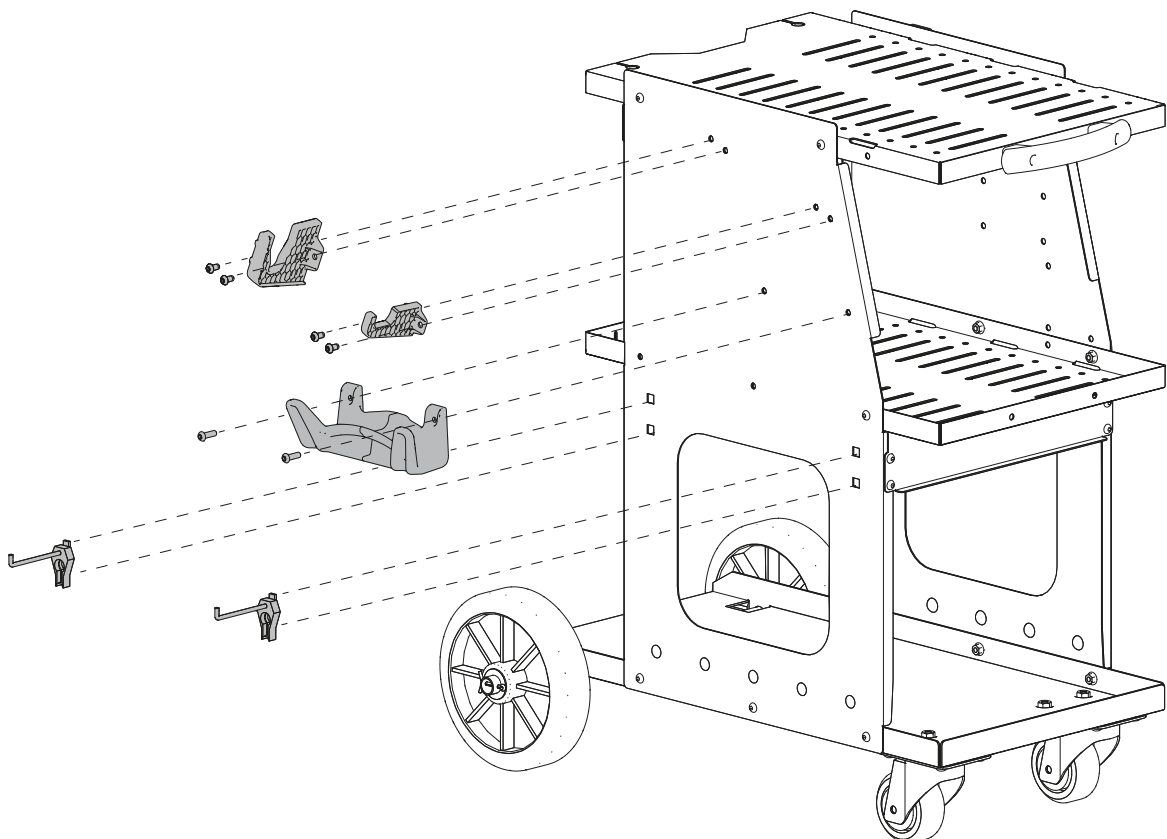
9 |  x4 : M6 x 12  x4 : M6

 8 N·m





10 |  x4 : M6 x 12  x2 : M6 x 20  x6 : M6  x2

 8 N·m




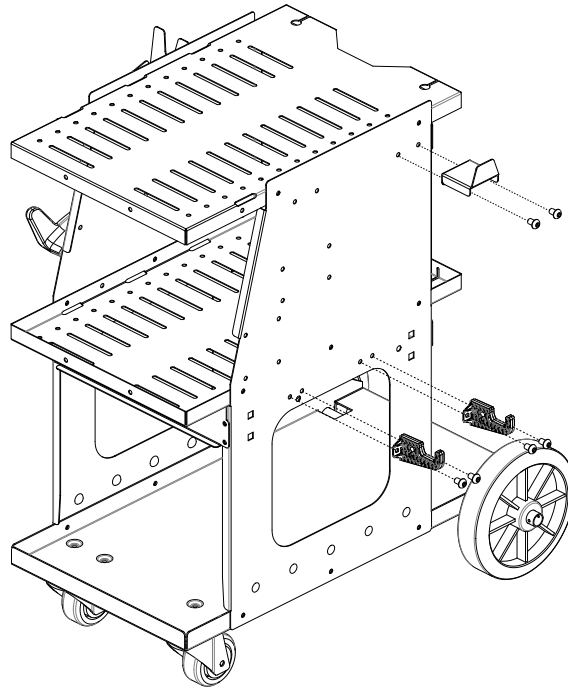
CHARIOT 4M³ WELD 810


11 |  x6 : M6 x 12


 x6 : M6


 x2



8 N·m

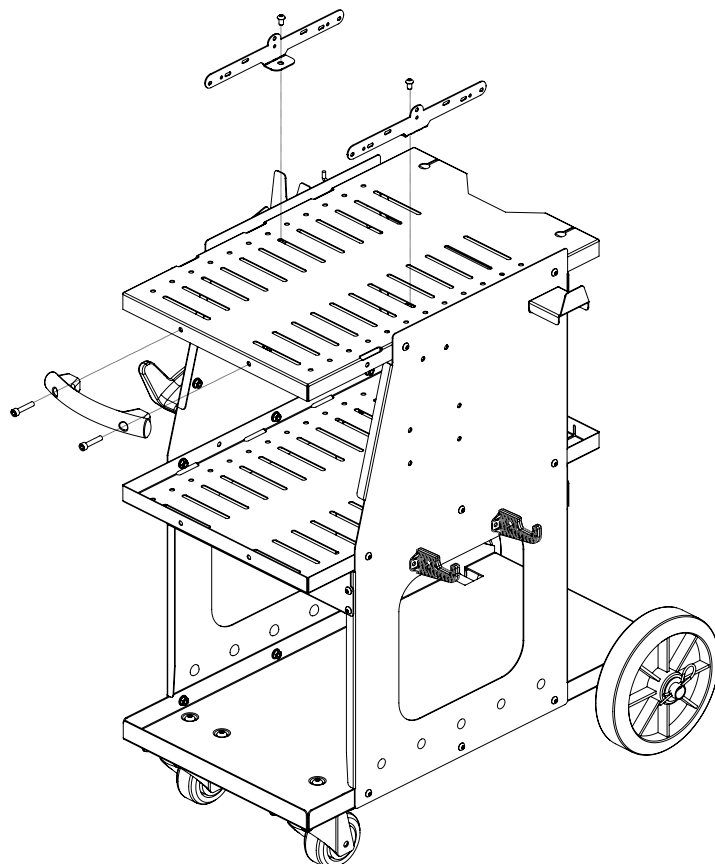


12 |  x2 : M6 x 12

 x2 : M6 x 30

 x4 : M6


8 N·m



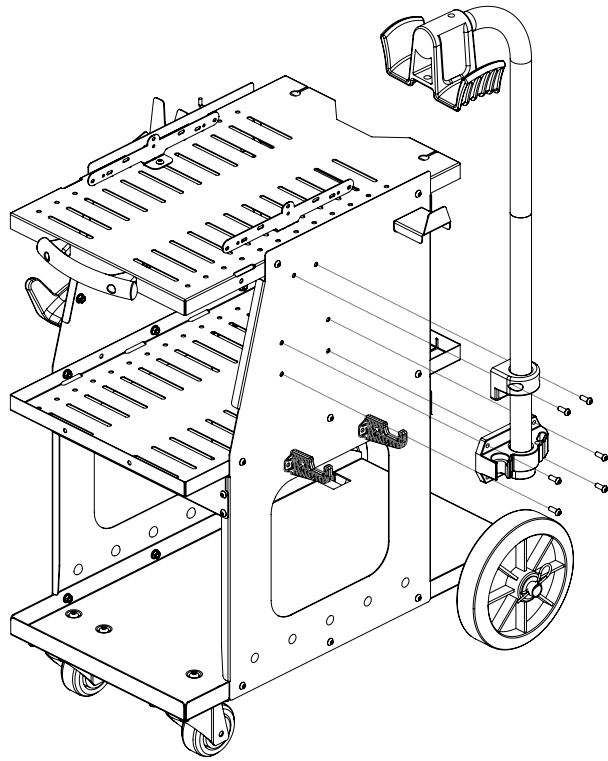
CHARIOT 4M³ WELD 810

13 (OPTION)

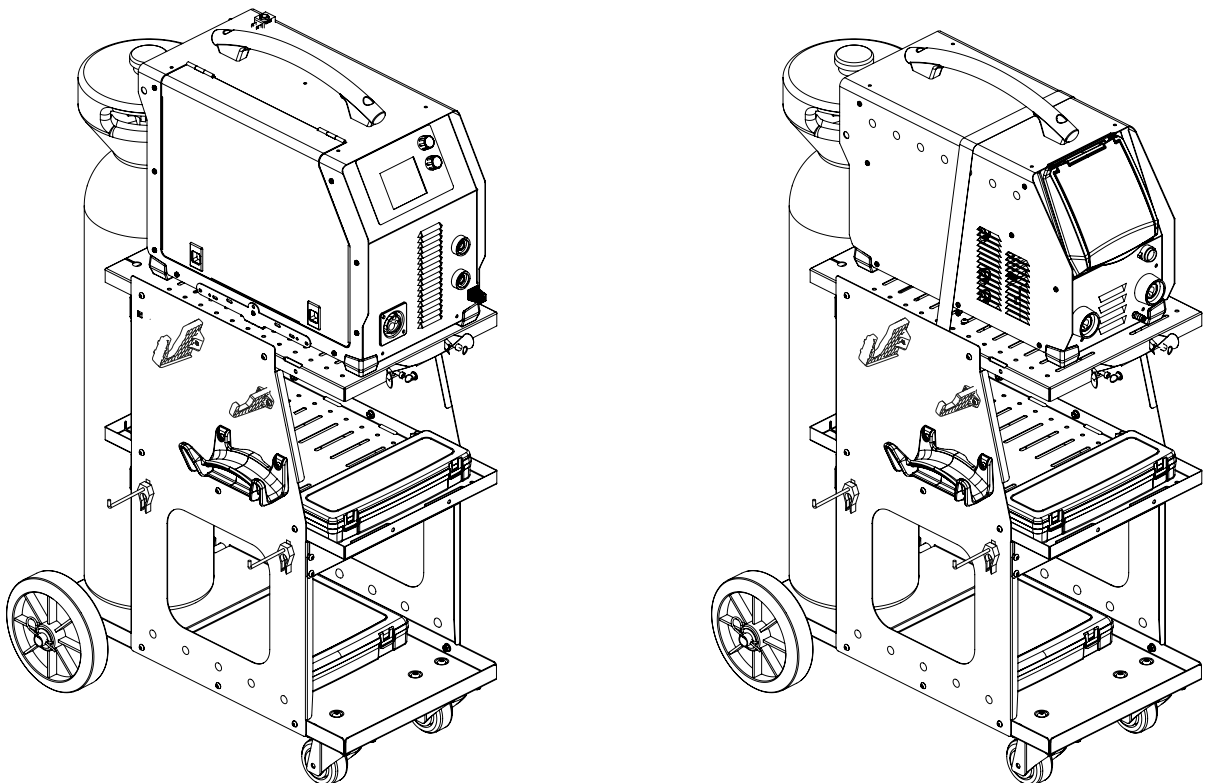
x6 : M6 x 20

x6 : M6

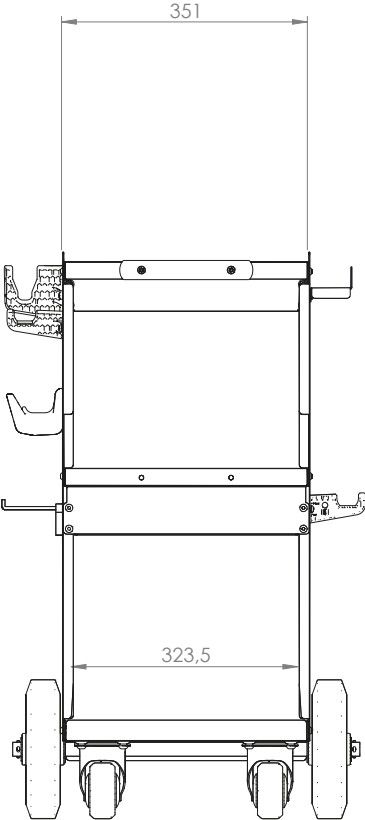
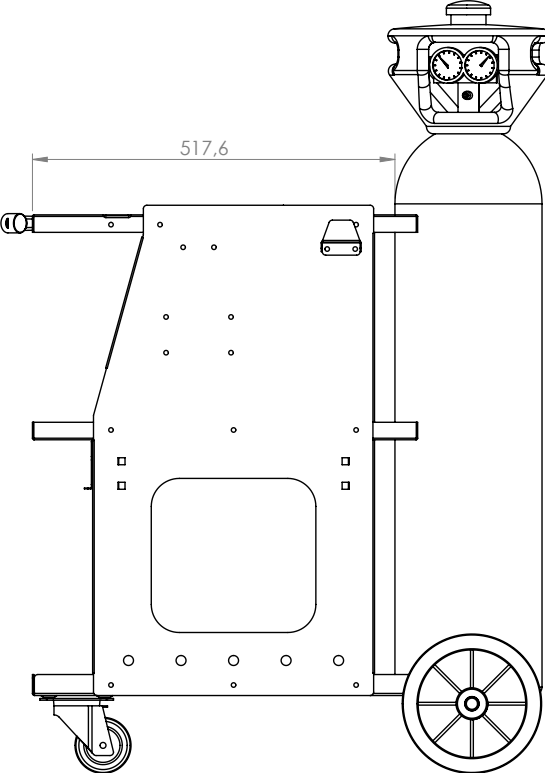
8 N·m



14



15 | DIMENSIONS



CHARIOT 4M³ WELD 810

ICÔNES / SYMBOLS / ZEICHENERKLÄRUNG / ZEICHEN / СИМВОЛЫ / PICTOGRAMMEN / ICONE



- Produit recyclable qui relève d'une consigne de tri.
- This product should be recycled appropriately
- Recyclingprodukt, das gesondert entsorgt werden muss.
- Producto reciclable que requiere una separación determinada.
- Этот аппарат подлежит утилизации.
- Product recyclebaar, niet bij het huishoudelijk afval gooien.
- Prodotto riciclabile soggetto a raccolta differenziata.

SAS GYS

1, rue de la Croix des Landes
CS 54159
53941 SAINT-BERTHEVIN Cedex
FRANCE