

FR 2-12 / 81-104

EN 13-21 / 81-104

DE 22-30 / 81-104

ES 31-40 / 81-104

RU 41-50 / 81-104

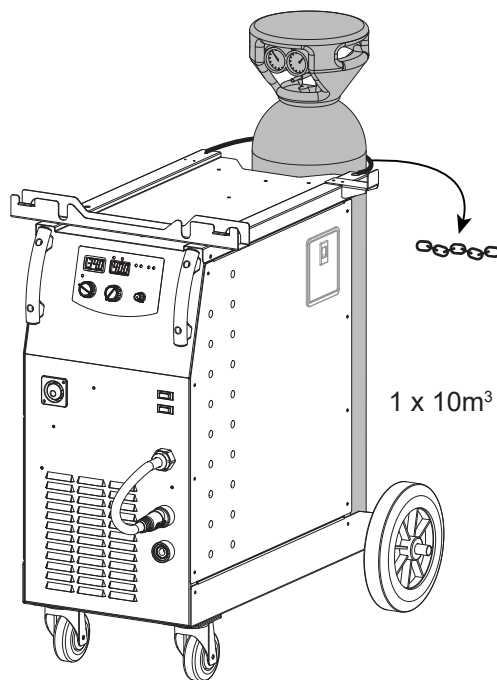
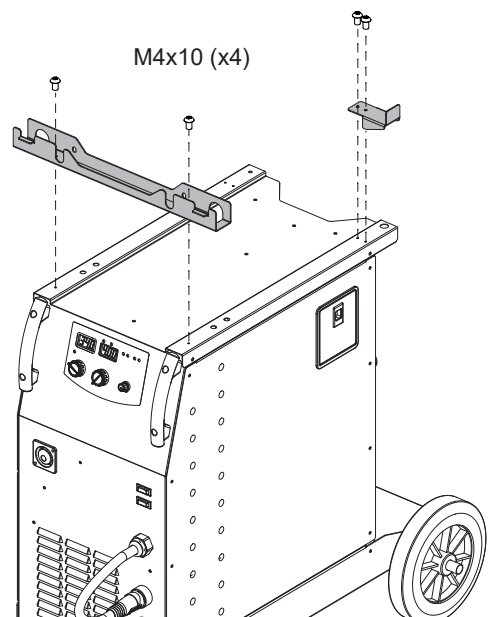
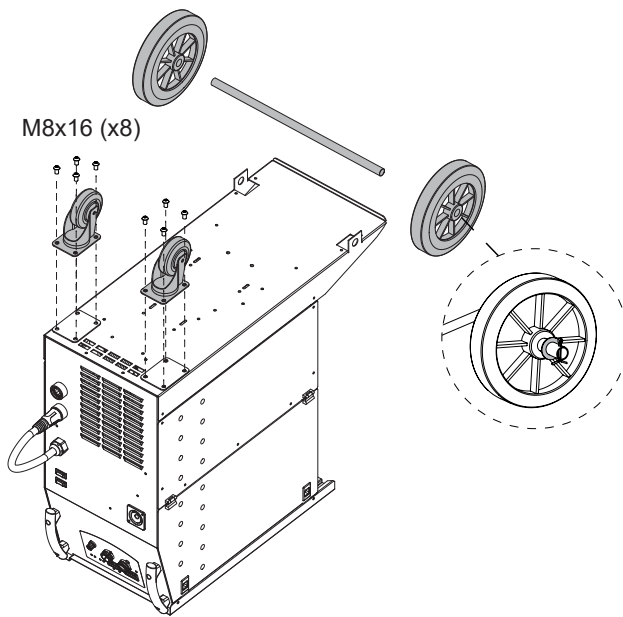
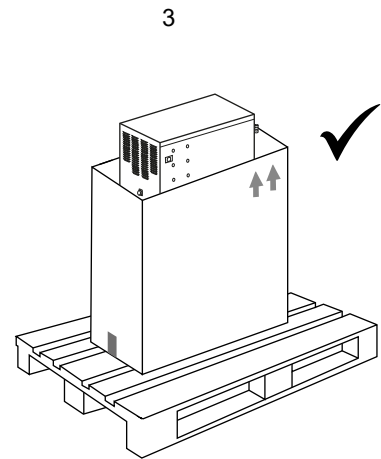
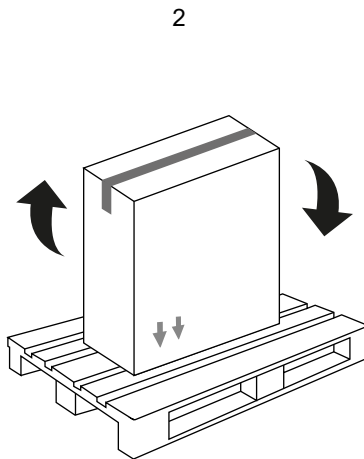
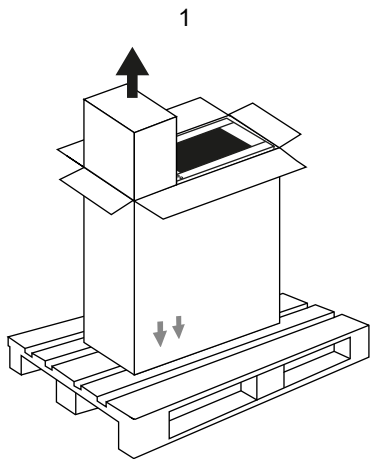
NL 51-60 / 81-104

IT 61-70 / 81-104

PL 71-80 / 81-104

MULTIWELD **250T / 320T / FV 220M / 400T**

Poste à souder MIG/MAG et MMA
MIG/MAG and MMA welding machine
MIG/MAG und E-Hand-Schweißgerät
Equipo de soldadura MIG/MAG y MMA
Сварочный аппарат МИГ/МАГ и MMA
MIG/MAG en MMA Lasapparaat
Dispositivo di saldatura MIG/MAG e MMA
Urządzenie do spawania MIG/MAG i MMA



AVERTISSEMENTS - RÈGLES DE SÉCURITÉ

CONSIGNE GÉNÉRALE



Ces instructions doivent être lues et bien comprises avant toute opération. Toute modification ou maintenance non indiquée dans le manuel ne doit pas être entreprise.

Tout dommage corporel ou matériel dû à une utilisation non-conforme aux instructions de ce manuel ne pourra être retenu à la charge du fabricant. En cas de problème ou d'incertitude, consulter une personne qualifiée pour manier correctement l'installation.

ENVIRONNEMENT

Ce matériel doit être utilisé uniquement pour faire des opérations de soudage dans les limites indiquées par la plaque signalétique et/ou le manuel. Il faut respecter les directives relatives à la sécurité. En cas d'utilisation inadéquate ou dangereuse, le fabricant ne pourra être tenu responsable.

L'installation doit être utilisée dans un local sans poussière, ni acide, ni gaz inflammable ou autres substances corrosives de même pour son stockage. S'assurer d'une circulation d'air lors de l'utilisation.

Plages de température :

Utilisation entre -10 et +40°C (+14 et +104°F).

Stockage entre -20 et +55°C (-4 et 131°F).

Humidité de l'air :

Inférieur ou égal à 50% à 40°C (104°F).

Inférieur ou égal à 90% à 20°C (68°F).

Altitude :

Jusqu'à 1000 m au-dessus du niveau de la mer (3280 pieds).

PROTECTION INDIVIDUELLE ET DES AUTRES

Le soudage à l'arc peut être dangereux et causer des blessures graves voire mortelles.

Le soudage expose les individus à une source dangereuse de chaleur, de rayonnement lumineux de l'arc, de champs électromagnétiques (attention au porteur de pacemaker), de risque d'électrocution, de bruit et d'émanations gazeuses.

Pour bien se protéger et protéger les autres, respecter les instructions de sécurité suivantes :



Afin de se protéger de brûlures et rayonnements, porter des vêtements sans revers, isolants, secs, ignifugés et en bon état, qui couvrent l'ensemble du corps.



Utiliser des gants qui garantissent l'isolation électrique et thermique.



Utiliser une protection de soudage et/ou une cagoule de soudage d'un niveau de protection suffisant (variable selon les applications). Protéger les yeux lors des opérations de nettoyage. Les lentilles de contact sont particulièrement proscrites.

Il est parfois nécessaire de délimiter les zones par des rideaux ignifugés pour protéger la zone de soudage des rayons de l'arc, des projections et des déchets incandescents.

Informez les personnes dans la zone de soudage de ne pas fixer les rayons de l'arc ni les pièces en fusion et de porter les vêtements adéquats pour se protéger.



Utiliser un casque contre le bruit si le procédé de soudage atteint un niveau de bruit supérieur à la limite autorisée (de même pour toute personne étant dans la zone de soudage).

Tenir à distance des parties mobiles (ventilateur) les mains, cheveux, vêtements.

Ne jamais enlever les protections carter du groupe froid lorsque la source de courant de soudage est sous tension, le fabricant ne pourrait être tenu pour responsable en cas d'accident.



Les pièces qui viennent d'être soudées sont chaudes et peuvent provoquer des brûlures lors de leur manipulation. Lors d'intervention d'entretien sur la torche ou le porte-électrode, il faut s'assurer que celui-ci soit suffisamment froid en attendant au moins 10 minutes avant toute intervention. Le groupe froid doit être allumé lors de l'utilisation d'une torche refroidie eau afin d'être sûr que le liquide ne puisse pas causer de brûlures.

Il est important de sécuriser la zone de travail avant de la quitter afin de protéger les personnes et les biens.

FUMÉES DE SOUDAGE ET GAZ



Les fumées, gaz et poussières émis par le soudage sont dangereux pour la santé. Il faut prévoir une ventilation suffisante, un apport d'air est parfois nécessaire. Un masque à air frais peut être une solution en cas d'aération insuffisante.

Vérifier que l'aspiration est efficace en la contrôlant par rapport aux normes de sécurité.

Attention le soudage dans des milieux de petites dimensions nécessite une surveillance à distance de sécurité. Par ailleurs le soudage de certains matériaux contenant du plomb, cadmium, zinc ou mercure voire du béryllium peuvent être particulièrement nocifs, dégraisser également les pièces avant de les souder.

Les bouteilles doivent être entreposées dans des locaux ouverts ou bien aérés. Elles doivent être en position verticale et maintenues à un support ou sur un chariot.

Le soudage doit être proscrit à proximité de graisse ou de peinture.

RISQUE DE FEU ET D'EXPLOSION



Protéger entièrement la zone de soudage, les matières inflammables doivent être éloignées d'au moins 11 mètres. Un équipement anti-feu doit être présent à proximité des opérations de soudage.

Attention aux projections de matières chaudes ou d'étincelles et même à travers des fissures, elles peuvent être source d'incendie ou d'explosion.

Éloigner les personnes, les objets inflammables et les containers sous pressions à une distance de sécurité suffisante.

Le soudage dans des containers ou des tubes fermés est à proscrire et dans le cas où ils sont ouverts il faut les vider de toute matière inflammable ou explosive (huile, carburant, résidus de gaz ...).

Les opérations de meulage ne doivent pas être dirigées vers la source de courant de soudage ou vers des matières inflammables.

BOUTEILLES DE GAZ



Le gaz sortant des bouteilles peut être source de suffocation en cas de concentration dans l'espace de soudage (bien ventiler).

Le transport doit être fait en toute sécurité : bouteilles fermées et la source de courant de soudage éteinte. Elles doivent être entreposées verticalement et maintenues par un support pour limiter le risque de chute.

Fermer la bouteille entre deux utilisations. Attention aux variations de température et aux expositions au soleil.

La bouteille ne doit pas être en contact avec une flamme, un arc électrique, une torche, une pince de masse ou toutes autres sources de chaleur ou d'incandescence.

Veiller à la tenir éloignée des circuits électriques et de soudage et donc ne jamais souder une bouteille sous pression.

Attention lors de l'ouverture du robinet de la bouteille, il faut éloigner la tête la robinetterie et s'assurer que le gaz utilisé est approprié au procédé de soudage.

SÉCURITÉ ÉLECTRIQUE



Le réseau électrique utilisé doit impérativement avoir une mise à la terre. Utiliser la taille de fusible recommandée sur le tableau signalétique. Une décharge électrique peut être une source d'accident grave direct ou indirect, voire mortel.

Ne jamais toucher les parties sous tension à l'intérieur comme à l'extérieur de la source de courant sous-tension (Torches, pinces, câbles, électrodes) car celles-ci sont branchées au circuit de soudage.

Avant d'ouvrir la source de courant de soudage, il faut la déconnecter du réseau et attendre 2 minutes. afin que l'ensemble des condensateurs soit déchargé.

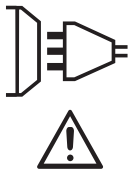
Ne pas toucher en même temps la torche ou le porte-électrode et la pince de masse.

Veiller à changer les câbles, torches si ces derniers sont endommagés, par des personnes qualifiées et habilitées. Dimensionner la section des câbles en fonction de l'application. Toujours utiliser des vêtements secs et en bon état pour s'isoler du circuit de soudage. Porter des chaussures isolantes, quel que soit le milieu de travail.

CLASSIFICATION CEM DU MATERIEL



Ce matériel de Classe A n'est pas prévu pour être utilisé dans un site résidentiel où le courant électrique est fourni par le réseau public d'alimentation basse tension. Il peut y avoir des difficultés potentielles pour assurer la compatibilité électromagnétique dans ces sites, à cause des perturbations conduites, aussi bien que rayonnées à fréquence radioélectrique.



Ce matériel est conforme à la CEI 61000-3-11.

Ce matériel n'est pas conforme à la CEI 61000-3-12 et est destiné à être raccordé à des réseaux basse tension privés connectés au réseau public d'alimentation seulement au niveau moyenne et haute tension. S'il est connecté à un réseau public d'alimentation basse tension, il est de la responsabilité de l'installateur ou de l'utilisateur du matériel de s'assurer, en consultant l'opérateur du réseau de distribution, que le matériel peut être connecté.

EMISSIONS ELECTRO-MAGNETIQUES



Le courant électrique passant à travers n'importe quel conducteur produit des champs électriques et magnétiques (EMF) localisés. Le courant de soudage produit un champ électromagnétique autour du circuit de soudage et du matériel de soudage.

Les champs électromagnétiques EMF peuvent perturber certains implants médicaux, par exemple les stimulateurs cardiaques. Des mesures de protection doivent être prises pour les personnes portant des implants médicaux. Par exemple, restrictions d'accès pour les passants ou une évaluation de risque individuelle pour les soudeurs.

Tous les soudeurs devraient utiliser les procédures suivantes afin de minimiser l'exposition aux champs électromagnétiques provenant du circuit de soudage:

- positionner les câbles de soudage ensemble – les fixer les avec une attache, si possible;
- se positionner (torse et tête) aussi loin que possible du circuit de soudage;
- ne jamais enrouler les câbles de soudage autour du corps;
- ne pas positionner le corps entre les câbles de soudage. Tenir les deux câbles de soudage sur le même côté du corps;
- raccorder le câble de retour à la pièce mise en œuvre aussi proche que possible à la zone à souder;
- ne pas travailler à côté de la source de courant de soudage, ne pas s'asseoir dessus ou ne pas s'y adosser ;
- ne pas souder lors du transport de la source de courant de soudage ou le dévidoir.



Les porteurs de stimulateurs cardiaques doivent consulter un médecin avant d'utiliser ce matériel. L'exposition aux champs électromagnétiques lors du soudage peut avoir d'autres effets sur la santé que l'on ne connaît pas encore.

RECOMMANDATIONS POUR EVALUER LA ZONE ET L'INSTALLATION DE SOUDAGE

Généralités

L'utilisateur est responsable de l'installation et de l'utilisation du matériel de soudage à l'arc suivant les instructions du fabricant. Si des perturbations électromagnétiques sont détectées, il doit être de la responsabilité de l'utilisateur du matériel de soudage à l'arc de résoudre la situation avec l'assistance technique du fabricant. Dans certains cas, cette action corrective peut être aussi simple qu'une mise à la terre du circuit de soudage. Dans d'autres cas, il peut être nécessaire de construire un écran électromagnétique autour de la source de courant de soudage et de la pièce entière avec montage de filtres d'entrée. Dans tous les cas, les perturbations électromagnétiques doivent être réduites jusqu'à ce qu'elles ne soient plus gênantes.

Evaluation de la zone de soudage

Avant d'installer un matériel de soudage à l'arc, l'utilisateur doit évaluer les problèmes électromagnétiques potentiels dans la zone environnante. Ce qui suit doit être pris en compte:

- a) la présence au-dessus, au-dessous et à côté du matériel de soudage à l'arc d'autres câbles d'alimentation, de commande, de signalisation et de téléphone;
- b) des récepteurs et transmetteurs de radio et télévision;
- c) des ordinateurs et autres matériels de commande;
- d) du matériel critique de sécurité, par exemple, protection de matériel industriel;
- e) la santé des personnes voisines, par exemple, emploi de stimulateurs cardiaques ou d'appareils contre la surdit ;
- f) du matériel utilisé pour l'étalonnage ou la mesure;
- g) l'immunité des autres matériels présents dans l'environnement.

L'utilisateur doit s'assurer que les autres matériels utilisés dans l'environnement sont compatibles. Cela peut exiger des mesures de protection supplémentaires;

- h) l'heure du jour où le soudage ou d'autres activités sont à exécuter.

La dimension de la zone environnante à prendre en compte dépend de la structure du bâtiment et des autres activités qui s'y déroulent. La zone environnante peut s'étendre au-delà des limites des installations.

Evaluation de l'installation de soudage

Outre l'évaluation de la zone, l'évaluation des installations de soudage à l'arc peut servir à déterminer et résoudre les cas de perturbations. Il convient que l'évaluation des émissions comprenne des mesures in situ comme cela est spécifié à l'Article 10 de la CISPR 11. Les mesures in situ peuvent également permettre de confirmer l'efficacité des mesures d'atténuation.

RECOMMANDATIONS SUR LES METHODES DE REDUCTION DES EMISSIONS ELECTROMAGNETIQUES

a. Réseau public d'alimentation: Il convient de raccorder le matériel de soudage à l'arc au réseau public d'alimentation selon les recommandations du fabricant. Si des interférences se produisent, il peut être nécessaire de prendre des mesures de prévention supplémentaires telles que le filtrage du réseau public d'alimentation. Il convient d'envisager de blinder le câble d'alimentation dans un conduit métallique ou équivalent d'un matériel de soudage à l'arc installé à demeure. Il convient d'assurer la continuité électrique du blindage sur toute sa longueur. Il convient de raccorder le blindage à la source de courant de soudage pour assurer un bon contact électrique entre le conduit et l'enveloppe de la source de courant de soudage.

b. Maintenance du matériel de soudage à l'arc : Il convient que le matériel de soudage à l'arc soit soumis à l'entretien de routine suivant les recommandations du fabricant. Il convient que tous les accès, portes de service et capots soient fermés et correctement verrouillés lorsque le matériel de soudage à l'arc est en service. Il convient que le matériel de soudage à l'arc ne soit modifié en aucune façon, hormis les modifications et réglages mentionnés dans les instructions du fabricant. Il convient, en particulier, que l'éclateur d'arc des dispositifs d'amorçage et de stabilisation d'arc soit réglé et entretenu suivant les recommandations du fabricant.

c. Câbles de soudage : Il convient que les câbles soient aussi courts que possible, placés l'un près de l'autre à proximité du sol ou sur le sol.

d. Liaison équipotentielle : Il convient d'envisager la liaison de tous les objets métalliques de la zone environnante. Toutefois, des objets métalliques reliés à la pièce à souder accroissent le risque pour l'opérateur de chocs électriques s'il touche à la fois ces éléments métalliques et l'électrode. Il convient d'isoler l'opérateur de tels objets métalliques.

e. Mise à la terre de la pièce à souder : Lorsque la pièce à souder n'est pas reliée à la terre pour la sécurité électrique ou en raison de ses dimensions et de son emplacement, ce qui est le cas, par exemple, des coques de navire ou des charpentes métalliques de bâtiments, une connexion raccordant la pièce à la terre peut, dans certains cas et non systématiquement, réduire les émissions. Il convient de veiller à éviter la mise à la terre des pièces qui pourrait accroître les risques de blessure pour les utilisateurs ou endommager d'autres matériels électriques. Si nécessaire, il convient que le raccordement de la pièce à souder à la terre soit fait directement, mais dans certains pays n'autorisant pas cette connexion directe, il convient que la connexion soit faite avec un condensateur approprié choisi en fonction des réglementations nationales.

f. Protection et blindage : La protection et le blindage sélectifs d'autres câbles et matériels dans la zone environnante peuvent limiter les problèmes de perturbation. La protection de toute la zone de soudage peut être envisagée pour des applications spéciales.

TRANSPORT ET TRANSIT DE LA SOURCE DE COURANT DE SOUDAGE



Ne pas utiliser les câbles ou torche pour déplacer la source de courant de soudage. Elle doit être déplacée en position verticale.

Ne pas faire transiter la source de courant au-dessus de personnes ou d'objets.

Ne jamais soulever une bouteille de gaz et la source de courant en même temps. Leurs normes de transport sont distinctes.

Il est préférable d'enlever la bobine de fil avant tout levage ou transport de la source de courant de soudage.

INSTALLATION DU MATERIEL

- Mettre la source de courant de soudage sur un sol dont l'inclinaison maximum est de 10°.
- Prévoir une zone suffisante pour aérer la source de courant de soudage et accéder aux commandes.
- Ne pas utiliser dans un environnement comportant des poussières métalliques conductrices.
- La source de courant de soudage doit être à l'abri de la pluie battante et ne pas être exposée aux rayons du soleil.
- Le matériel MULTIWELD 250T/320T/400T est de degré de protection IP21, signifiant :
 - une protection contre l'accès aux parties dangereuses des corps solides de diam >12.5 mm et,
 - une protection contre les chutes verticales de gouttes d'eau
- Le matériel MULTIWELD FV 220M est de degré de protection IP23, signifiant :
 - une protection contre l'accès aux parties dangereuses des corps solides de Ø >12.5mm et,
 - une protection contre la pluie dirigée à 60% par rapport à la verticale.

Ce matériel peut donc être utilisé à l'extérieur en accord avec l'indice de protection IP23.

Les câbles d'alimentation, de rallonge et de soudage doivent être totalement déroulés afin d'éviter toute surchauffe.



Le fabricant n'assume aucune responsabilité concernant les dommages provoqués à des personnes et objets dus à une utilisation incorrecte et dangereuse de ce matériel.



Les courants de soudage vagabonds peuvent détruire les conducteurs de terre, endommager l'équipement et les dispositifs électriques et causer des échauffements de composants pouvant entraîner un incendie.

- Toutes les connexions de soudures doivent être connectées fermement, les vérifier régulièrement !
- S'assurer que la fixation de la pièce est solide et sans problèmes électriques !
- Attacher ou suspendre tous les éléments conducteurs d'électricité de la source de soudage comme le châssis, le chariot et les systèmes de levage pour qu'ils soient isolés !
- Ne pas déposer d'autres équipements comme des perceuses, dispositifs d'affutage, etc sur la source de soudage, le chariot, ou les systèmes de levage sans qu'ils soient isolés !
- Toujours déposer les torches de soudage ou portes électrodes sur une surface isolée quand ils ne sont pas utilisés !

ENTRETIEN / CONSEILS



- L'entretien ne doit être effectué que par une personne qualifiée. Un entretien annuel est conseillé.
- Couper l'alimentation en débranchant la prise, et attendre deux minutes avant de travailler sur le matériel. A l'intérieur, les tensions et intensités sont élevées et dangereuses.
- Régulièrement, enlever le capot et dépoussiérer à la soufflette. En profiter pour faire vérifier la tenue des connexions électriques avec un outil isolé par un personnel qualifié.
- Contrôler régulièrement l'état du cordon d'alimentation. Si le câble d'alimentation est endommagé, il doit être remplacé par le fabricant, son service après-vente ou une personne de qualification similaire, afin d'éviter tout danger.
- Laisser les ouïes de la source de courant de soudage libres pour l'entrée et la sortie d'air.
- Ne pas utiliser cette source de courant/tension de soudage pour dégeler des canalisations, recharger des batteries/accumulateurs ou démarrer des moteurs.

INSTALLATION – FONCTIONNEMENT PRODUIT

Seul le personnel expérimenté et habilité par le fabricant peut effectuer l'installation. Pendant l'installation, s'assurer que le générateur est déconnecté du réseau.

Il est recommandé d'utiliser les câbles de soudage fournis avec l'appareil afin d'obtenir les réglages optimum du produit.

DESCRIPTION

Merci de votre choix ! Afin de tirer le maximum de satisfaction de votre poste, veuillez lire avec attention ce qui suit : Les postes de la gamme MULTIWELD sont des postes semi-automatiques MIG/MAG, fil fourré et MMA. Ils sont à réglage manuel et assistés de la grille d'ajustement présente sur le produit. Ils sont recommandés pour le soudage des aciers, inox et aluminium.

ALIMENTATION ELECTRIQUE

- Le MULTIWELD 250T/320T est livré avec une prise 16 A de type EN 60309-1 et doit être branché à une installation électrique triphasée 400 V (50-60 Hz) à quatre fils avec le neutre relié à la terre.
- Le MULTIWELD 400T est livré avec une prise 32 A de type EN 60309-1 et doit être branché à une installation électrique triphasée 400 V (50-60 Hz) à quatre fils avec le neutre relié à la terre.
- Le MULTIWELD FV 220M est livré avec une prise 16 A de type CEE7/7 et ne doit être utilisé que sur une installation électrique monophasée 230 V (50 - 60 Hz) à trois fils avec un neutre relié à la terre.

Ce produit, doté d'un système « Flexible Voltage », peut s'alimenter sur une installation électrique avec terre, comprise entre 110V et 230V (50 – 60Hz).

Le courant effectif absorbé (I_{1eff}) est indiqué sur le matériel, pour les conditions d'utilisation maximales. Vérifier que l'alimentation et ses protections (fusible et/ou disjoncteur) sont compatibles avec le courant nécessaire en utilisation. Dans certains pays, il peut être nécessaire de changer la prise pour permettre une utilisation aux conditions maximales.

- Le MULTIWELD FV 220M est équipé de la fonction Protect 400 (P400) : l'appareil se met en protection (voyant de protection clignote) si la tension d'alimentation est supérieure à 265 V. Le fonctionnement normal reprend dès que la tension d'alimentation revient dans sa plage nominale.

UTILISATION DE RALLONGE ÉLECTRIQUE

Toutes les rallonges doivent avoir une taille et une section appropriées à la tension de l'appareil.

Utiliser une rallonge conforme aux réglementations nationales.

	Tension d'entrée	Section de la rallonge (<45m)
MULTIWELD 400T	400 V - 3~	4 mm ²
MULTIWELD 250T/320T		2.5 mm ²
MULTIWELD FV 220M	230 V - 1~	
	110 V - 1~	

DESCRIPTION DU POSTE (FIG. 1)

- | | |
|--|--|
| 1- Support de bobine | 9- Raccord gaz |
| 2- Support de câble arrière | 10- Interrupteur on/off |
| 3- Affichage digital | 11- Câble d'alimentation |
| 4- Réglage des paramètres de soudage | 12- Support bouteille de gaz (1 bouteille de 10m ³ max) |
| 5- Raccord de torche standard européen | 13- Prise 36V DC pour dispositif de préchauffage de gaz |
| 6- Câble d'inversion de polarité | 14- Zone de rangement (FV 220M) |
| 7- Connecteur de pince de masse | Boite accessoire (400T) |
| 8- Support de torche | 15- Interrupteur purge gaz et avance fil |
| | 16- Interrupteur Post-Gaz |

INTERFACE HOMME MACHINE (IHM) (FIG. VI)

- | | |
|---|---|
| 1- Indicateur de surchauffe/surtension (250T/320T/400T) | 7- Indicateur de fonction MIG |
| Indicateur de surchauffe/surtension/P400 (FV 220M) | |
| 2- Affichage de la tension | 8- Bouton de sélection de fonction 2T/4T |
| 3- Affichage du courant et de la vitesse de fil | 9- Bouton de sélection MIG/MMA |
| 4- Indicateur de courant | 10- Réglage dynamique de l'arc de soudage |
| 5- Indicateur de vitesse de fil | 11- Réglage de la vitesse du fil (MIG) / réglage du courant (MMA) |
| 6- Indicateur de fonction MMA | 12- Réglage de la tension |

MISE EN MARCHÉ

L'interrupteur marche/arrêt se trouve à l'arrière du produit, tourner sur «I» pour allumer le générateur. Cet interrupteur ne doit jamais être tourné sur «O» pendant le soudage.

SOUDAGE SEMI-AUTOMATIQUE EN ACIER/INOX (MODE MAG)

Sélectionner la tension de sortie et régler la vitesse fil selon les recommandations apparaissant dans la table figurant sur l'appareil en fonction de l'épaisseur des pièces à souder (fig. VII).

Le MULTIWELD 250T/320T peut souder du fil acier de Ø 0.6/1.2 mm, et inox de Ø 0.8/1.2 mm.

Le MULTIWELD 400T peut souder du fil acier et acier inoxydable de Ø 0.6 à 1,6 mm.

Le MULTIWELD FV 220M peut souder du fil acier de Ø 0.6/1.0 mm, et inox de Ø 0.8/1.0 mm.

MULTIWELD 250T/FV 220M : L'appareil est livré d'origine pour fonctionner avec du fil Ø 0,8 mm en acier (galet Ø 0.8/1.0).

MULTIWELD 320T/400T : L'appareil est livré d'origine pour fonctionner avec du fil Ø 1.0 mm en acier (galet Ø 1.0/1.2).

Le tube contact, la gorge du galet, la gaine de la torche sont prévus pour cette application. Pour pouvoir souder du fil de diamètre 0,6, utiliser une torche dont la longueur n'excède pas 3 m. Il convient de changer le tube contact (fig. II-A) ainsi que le galet du motodévidoir par un modèle ayant une gorge de 0,6. Dans ce cas, le positionner de telle façon à observer l'inscription 0,6. L'utilisation en acier nécessite un gaz spécifique au soudage (Ar+CO₂). La proportion de CO₂ peut varier selon le type de gaz utilisé. Pour l'inox, utiliser un mélange à 2% de CO₂. En cas de soudage avec du CO₂ pur, il est nécessaire de connecter un dispositif de préchauffage de gaz sur la bouteille de gaz. Il est également possible d'utiliser un module standard de préchauffage (36V) qui peut être connecté à la prise d'alimentation 36V située à proximité de la bobine de fil de soudure, derrière la porte latérale (fig. I-13). Veuillez noter que cette alimentation 36V DC est également compatible avec des préchauffeurs 36V AC. Pour des besoins spécifiques en gaz, veuillez contacter votre distributeur de gaz. Le débit de gaz pour l'acier est compris entre 8 et 12 litres / minute selon l'environnement.

SOUDAGE SEMI-AUTOMATIQUE ALUMINIUM (MODE MIG)

Sélectionner la tension de sortie et régler la vitesse fil selon les recommandations apparaissant dans la table figurant sur l'appareil en fonction de l'épaisseur des pièces à souder (fig. VII).

Le MULTIWELD 250T/320T/FV 220M peut être équipé pour souder avec du fil alu de Ø 0.8 et 1.0 mm (fig. II-B).

Le MULTIWELD 400T peut être équipé pour souder avec du fil alu de Ø 0.8 et 1.6 mm (fig. II-B).

L'utilisation en aluminium nécessite un gaz spécifique argon pur (Ar). Pour le choix du gaz, demander conseil à un distributeur de gaz. Le débit de gaz en aluminium se situe entre 15 et 25 l/min selon l'environnement et l'expérience du soudeur.

Voici les différences entre les utilisations acier et aluminium :

- Utiliser des galets spécifiques pour le soudage alu.
- Mettre un minimum de pression des galets presseurs du motodévidoir pour ne pas écraser le fil.
- Utiliser le tube capillaire uniquement pour le soudage acier/inox.
- La préparation d'une torche alu demande une attention particulière. Elle possède une gaine téflon afin de réduire les frottements. Ne pas couper la gaine au bord du raccord, elle doit dépasser de la longueur du tube capillaire qu'elle remplace et sert à guider le fil à partir des galets.
- Tube contact : utiliser un tube contact SPECIAL aluminium correspondant au diamètre du fil.

SOUDAGE FIL « NO GAS »

Sélectionner la tension de sortie et régler la vitesse fil selon les recommandations apparaissant dans la table figurant sur l'appareil en fonction de l'épaisseur des pièces à souder (fig VII).

Le MULTIWELD 250T/320T/400T/FV 220M peut souder du fil « No Gas » de Ø 0.9 à 1.2 mm à condition d'inverser la polarité (fig. III - couple de serrage maximum de 5 Nm). Pour paramétrer cette utilisation, se référer aux indications de la page 84. Souder du fil fourré avec une buse standard peut entraîner une surchauffe et la détérioration de la torche. Utiliser de préférence une buse spéciale « No Gas » (réf. 072329), ou enlever la buse d'origine (Fig. III).

SOUDAGE SEMI-AUTOMATIQUE MIG / MAG

BRANCHEMENT ET CONSEILS

- Branchez la pince de masse sur le connecteur de raccordement positif (+) ou négatif (-) en fonction du type de fil utilisé (en règle générale sur le -).

SÉLECTION DU MODE ET RÉGLAGE

Appuyer sur le bouton gauche (▲) pour sélectionner le mode de soudage MIG/MAG et appuyer sur le bouton droit (▲) pour choisir le comportement de la gâchette : 2T ou 4T (le comportement de la gâchette est disponible seulement pour le mode MIG).

1. Régler la tension de soudage :

Ajuster la tension de soudage à l'aide de la molette de gauche (▲) en fonction du travail à effectuer. La consigne de tension est indiquée sur l'afficheur de gauche.

2. Régler la vitesse de fil :

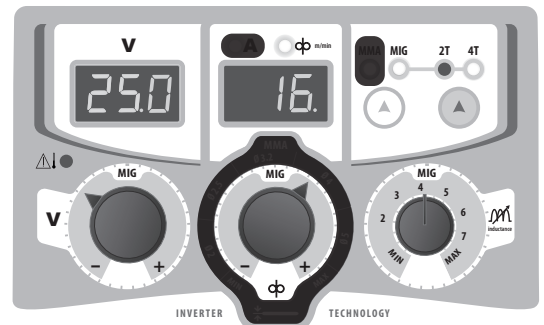
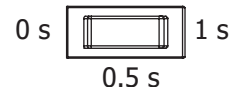
Ajuster la vitesse de fil à l'aide de la molette centrale (▲) en fonction du travail à effectuer. La consigne de vitesse est indiquée sur l'afficheur de droite.

3. Régler l'inductance :

Ajuster le niveau d'inductance à l'aide de la molette de droite (▲), valeur relative allant de MIN à MAX. Plus le niveau d'inductance est faible et plus l'arc sera dur et directif, plus le niveau d'inductance est élevé et plus l'arc sera doux avec peu de projections.

4. Post Gaz (MULTIWELD 400)

Durée de maintien de la protection gazeuse après extinction de l'arc. Il permet de protéger la pièce contre les oxydations.



Les zones de couleur noir ne sont pas utiles dans ce mode.

Sélectionner la tension de sortie et régler la vitesse fil selon les recommandations apparaissant dans la table figurant sur l'appareil en fonction de l'épaisseur des pièces à souder (fig. VII).

INSTALLATION DE LA BOBINE ET CHARGEMENT DU FIL (FIG. IV)

Le MULTIWELD 250T/320T/400T/FV 220 M accueille des bobines Ø 200/300 mm (écologique).

- Ôter de la torche le tube contact (fig. D) ainsi que la buse (fig. E).

Fig A :

- Ouvrir la trappe du poste.
- Positionner la bobine sur son support (3).
- Régler le frein (4) pour éviter lors de l'arrêt de la soudure que l'inertie de la bobine n'emmêle le fil. De manière générale, ne pas trop serrer, ce qui provoquerait une surchauffe du moteur.

Fig B :

MULTIWELD 250T/320T/FV 220 M : Les galets fournis sont des galets double gorge acier (0,8 et 1,0).

MULTIWELD 400T : Les galets fournis sont des galets double gorge acier (1,0 et 1,2).

- Utiliser des galets avec rainure en V pour les fils acier et autres fils durs.
- Utiliser des galets avec rainure en U pour les fils aluminium et autres fils alliés, souples.

Fig C :

Pour régler la pression du moto-dévidoir, procéder comme suit :

- Desserrer la molette (3) au maximum et l'abaisser, insérer le fil, puis refermer le moto-dévidoir sans serrer.
- Actionner le moteur en appuyant sur la gâchette de la torche.
- Serrer la molette tout en restant appuyé sur la gâchette de la torche. Lorsque le fil commence à être entraîné, arrêter le serrage.

Attention : pour le fil aluminium mettre un minimum de pression afin de ne pas écraser le fil.

- Faire sortir le fil de la torche d'environ 5 cm, puis mettre au bout de la torche le tube contact adapté au fil utilisé (fig. D), ainsi que la buse (fig. E).

RACCORDEMENT GAZ

- Monter un manodétendeur adapté sur la bouteille de gaz. Le raccorder au poste à souder avec le tuyau fourni. Mettre les 2 colliers de serrage afin d'éviter les fuites.
- Assurer le bon maintien de la bouteille de gaz en respectant la fixation de la chaîne (fig. V).
- Régler le débit de gaz en ajustant la molette de réglage située sur le manodétendeur.

NB : pour faciliter le réglage du débit de gaz, actionner les galets moteurs en appuyant sur la gâchette de la torche (desserrer la molette du motodévidoir pour ne pas entraîner de fil). Pression maximale de gaz : 0.5 MPa (5 bars). Cette procédure ne s'applique pas au soudage en mode « No Gas ».

RISQUE DE BLESSURE LIÉ AUX COMPOSANTS MOBILES!



Les dévidoirs sont pourvus de composants mobiles qui peuvent happer les mains, les cheveux, les vêtements ou les outils et entraîner par conséquent des blessures !

- Ne pas porter la main aux composants pivotants ou mobiles ou encore aux pièces d'entraînement!
- Veiller à ce que les couvercles du carter ou couvercles de protection restent bien fermés pendant le fonctionnement !
- Ne pas porter de gants lors de l'enfillement du fil d'apport et du changement de la bobine du fil d'apport.

SOUDAGE A L'ÉLECTRODE ENROBÉE


BRANCHEMENT ET CONSEILS

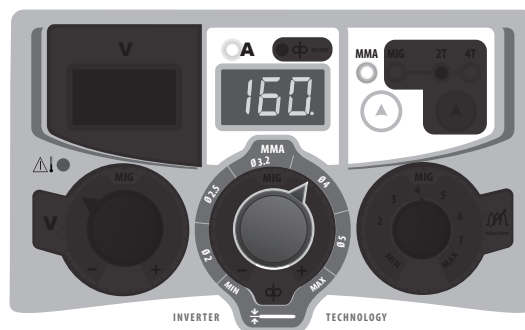
- Brancher les câbles, porte-électrode et pince de masse dans les connecteurs de raccordement,
- Respecter les polarités et intensités de soudage indiquées sur les boîtes d'électrodes,
- Enlever l'électrode du porte-électrode lorsque le poste n'est pas utilisé.

SÉLECTION DU MODE ET RÉGLAGES

Appuyer sur le bouton gauche  pour sélectionner le mode MMA.

Réglage de l'intensité de soudage :

Ajuster le courant de soudage à l'aide de la molette centrale  en fonction du diamètre d'électrode et du type d'assemblage à réaliser. La consigne de courant est indiquée sur l'afficheur de droite.



Les zones de couleur noir ne sont pas utiles dans ce mode.

RÉGLAGE DU COURANT DE SOUDAGE

Les réglages qui suivent correspondent à la plage de courant utilisable en fonction du type et du diamètre d'électrode. Ces plages sont assez larges car elles dépendent de l'application et de la position de soudure.

250T / 320T / 400T	Ø d'électrode (mm)	Rutile E6013 (A)	Basique E7018 (A)
	1.6	30-60	30-55
	2.0	50-70	50-80
	2.5	60-100	80-110
	3.2	80-150	90-140
	4.0	100-200	125-210
	5	150-290	200-260
6.3	200-385	220-340	

FV 220M	Ø d'électrode (mm)	Rutile E6013 (A)	Basique E7018 (A)
	1.6	30-60	30-55
	2.0	50-70	50-80
	2.5	60-100	80-110
	3.2	80-150	90-140
	4.0	100-200	125-210
5	150-220	200-220	

SOUDAGE A L'ÉLECTRODE ENROBÉE

- Le câble d'inversion de polarité doit être déconnectée en MMA pour brancher les câbles porte électrode et pince de masse dans les connecteurs. Respecter les polarités indiquées sur l'emballage des électrodes.
 - Respecter les règles classiques du soudage.
 - Votre appareil est muni d'une fonctionnalité spécifique aux Inverters :
- L'Anti-Sticking vous permet de décoller facilement votre électrode sans la faire rougir en cas de collage. La fonction anti-sticking, après son déclenchement, nécessite un temps d'attente d'environ 3 secondes avant de pouvoir reprendre une soudure normale.

PROTECTIONS ET CONSEILS

1 - Surchauffe :

Ce poste est équipé d'une ventilation régulée par la température de l'appareil. Lorsque le poste passe en protection thermique, il ne délivre plus de courant. La LED orange (fig. VI-1) s'allume tant que la température du poste n'est pas redevenue normale.

- Laisser les ouïes de l'appareil libres pour l'entrée et la sortie d'air.
- Laisser l'appareil branché après soudage et pendant la protection thermique pour permettre le refroidissement.

2 - Surtension :

Ce poste est équipé d'une mesure de courant au primaire. En cas de surintensité, la LED orange (fig. VI-1) s'allumera. Dans ce cas il faut éteindre et redémarrer l'appareil.

3 - P400 (FV 220M uniquement) :

Ce poste est équipée d'une protection contre les surtension au primaire. Dans ce cas, La LED orange (fig. VI-1) clignotera 1 fois par seconde.

4 - Observations :

- Respecter les règles classiques du soudage.
 - S'assurer que la ventilation soit suffisante.
 - Ne pas travailler sur une surface humide. Afin d'éviter les fuites de gaz, utiliser les colliers fournis dans la boîte d'accessoires.
- Veiller à ce que la bouteille de gaz soit maintenue en place avec le collier de fixation, voir fig. V.
- Régler le débit de gaz en ajustant la molette de réglage située sur le manodétendeur.

ANOMALIES, CAUSES, REMÈDES

SYMPTOMES	CAUSES POSSIBLES	REMEDES
Le voyant de protection s'allume	Dépassement du facteur de marche Température ambiante supérieure à 40°C Entrées d'air obstruées	Attendre l'extinction du témoin pour reprendre le soudage. Respecter le facteur de marche et assurer une bonne ventilation.
Le voyant de protection clignote (MULTIWELD FV 220M seulement)	Tension secteur hors tolérance maximale	Faites contrôler votre installation électrique par une personne habilitée.
Le débit du fil de soudage n'est pas constant.	Des grattons obstruent l'orifice.	Nettoyer le tube contact ou le changer et remettre du produit anti-adhésion.
	Le fil patine dans les galets.	<ul style="list-style-type: none"> • Contrôler la pression des galets ou les remplacer. • Diamètre du fil non conforme au galet. • Gaine guide fil dans la torche non conforme
Le moteur de dévidage ne fonctionne pas.	Frein de la bobine ou galet trop serré.	Desserrer le frein et les galets.
	Problème d'alimentation.	Vérifier que le bouton de mise en service est sur la position marche.
Mauvais dévidage du fil.	Gaine guide fil sale ou endommagée.	Nettoyer ou remplacer.
	Galet presseur pas assez serré.	Serrer le galet davantage.
	Frein de la bobine trop serré.	Desserrer le frein.
Pas de courant de soudage.	Mauvais branchement de la prise secteur.	Voir le branchement de la prise et regarder si la prise est bien alimentée.
	Mauvaise connexion de masse.	Contrôler le câble de masse (connexion et état de la pince).
	Contacteur de puissance inopérant.	Contrôler la gâchette de la torche.
Le fil bouchonne après les galets.	Gaine guide fil écrasée.	Vérifier la gaine et corps de torche.
	Blocage du fil dans la torche.	Remplacer ou nettoyer.
	Pas de tube capillaire.	Vérifier la présence du tube capillaire.
	Vitesse du fil trop importante.	Réduire la vitesse de fil.

Le cordon de soudage est poreux.	Le débit de gaz est insuffisant.	Ajuster le débit de gaz (15 to 20 L / min) Nettoyer le métal de base.
	Bouteille de gaz vide.	La remplacer
	Qualité du gaz non satisfaisante.	La remplacer
	Circulation d'air ou influence du vent.	Empêcher les courants d'air, protéger la zone de soudage.
	Buse gaz trop encrassée.	Nettoyer la buse gaz ou la remplacer.
	Mauvaise qualité du fil.	Utiliser un fil adapté au soudage MIG-MAG.
	État de la surface à souder de mauvaise qualité (rouille, etc...)	Nettoyer la pièce avant de souder.
Particules d'étincelage très importantes.	Tension d'arc trop basse ou trop haute.	Voir paramètres de soudage.
	Mauvaise prise de masse.	Contrôler et positionner la pince de masse au plus proche de la zone à souder
	Gaz de protection insuffisant.	Ajuster le débit de gaz
Pas de gaz en sortie de torche.	Mauvaise connexion du gaz.	Voir si le raccordement du gaz à côté du moteur est bien connecté. Vérifier l'électrovanne.

⚠ WARNING - SAFETY RULES

GENERAL INSTRUCTIONS



Read and understand the following safety recommendations before using or servicing the unit. Any change or servicing that is not specified in the instruction manual must not be undertaken.

The manufacturer is not liable for any injury or damage due to non-compliance with the instructions featured in this manual. In the event of problems or uncertainty, please consult a qualified person to handle the inspection properly.

ENVIRONMENT

This equipment must only be used for welding operations in accordance with the limits indicated on the descriptive panel and/or in the user manual. The operator must respect the safety precautions that apply to this type of welding. In case of inadequate or unsafe use, the manufacturer cannot be held liable for damage or injury.

This equipment must be used and stored in a place protected from dust, acid or any other corrosive agent. Operate the machine in an open, or well-ventilated area.

Operating temperature:

Use between -10 and +40°C (+14 and +104°F).

Store between -20 and +55°C (-4 and 131°F).

Air humidity:

Lower or equal to 50% at 40°C (104°F).

Lower or equal to 90% at 20°C (68°F).

Altitude:

Up to 1000 meters above sea level (3280 feet).

PROTECTION OF THE INDIVIDUALS

Arc welding can be dangerous and can cause serious and even fatal injuries.

Welding exposes the user to dangerous heat, arc rays, electromagnetic fields, noise, gas fumes, and electrical shocks. People wearing pacemakers are advised to consult with their doctor before using this device.

To protect oneself as well as the other, ensure the following safety precautions are taken:



In order to protect you from burns and radiations, wear clothing without cuffs. These clothes must be insulated, dry, fireproof and in good condition, and cover the whole body.



Wear protective gloves which guarantee electrical and thermal insulation.



Use sufficient welding protective gear for the whole body: hood, gloves, jacket, trousers... (varies depending on the application/operation). Protect the eyes during cleaning operations. Do not operate whilst wearing contact lenses.

It may be necessary to install fireproof welding curtains to protect the area against arc rays, weld spatters and sparks.

Inform the people around the working area to never look at the arc nor the molten metal, and to wear protective clothes.



Ensure ear protection is worn by the operator if the work exceeds the authorised noise limit (the same applies to any person in the welding area).

Stay away from moving parts (e.g. engine, fan...) with hands, hair, clothes etc...

Never remove the safety covers from the cooling unit when the machine is plugged in - The manufacturer is not responsible for any accident or injury that happens as a result of not following these safety precautions.



The pieces that have just been welded are hot and may cause burns when manipulated. During maintenance work on the torch or the electrode holder, you should make sure it's cold enough and wait at least 10 minutes before any intervention. The cooling unit must be on when using a water cooled torch in order to ensure that the liquid does not cause any burns.

ALWAYS ensure the working area is left as safe and secure as possible to prevent damage or accidents.

WELDING FUMES AND GAS



The fumes, gases and dust produced during welding are hazardous. It is mandatory to ensure adequate ventilation and/or extraction to keep fumes and gases away from the work area. An air fed helmet is recommended in cases of insufficient air supply in the workplace.

Check that the air intake is in compliance with safety standards

Care must be taken when welding in small areas, and the operator will need supervision from a safe distance. Welding certain pieces of metal containing lead, cadmium, zinc, mercury or beryllium can be extremely toxic. The user will also need to degrease the

workpiece before welding.

Gas cylinders must be stored in an open or ventilated area. The cylinders must be in a vertical position secured to a support or trolley. Do not weld in areas where grease or paint are stored.

FIRE AND EXPLOSIONS RISKS



Protect the entire welding area. Compressed gas containers and other inflammable material must be moved to a minimum safe distance of 11 meters. A fire extinguisher must be readily available.

Be careful of spatter and sparks, even through cracks. It can be the source of a fire or an explosion.

Keep people, flammable objects and containers under pressure at a safe distance.

Welding of sealed containers or closed pipes should not be undertaken, and if opened, the operator must remove any inflammable or explosive materials (oil, petrol, gas...).

Grinding operations should not be directed towards the device itself, the power supply or any flammable materials.

GAS BOTTLE



Gas leaking from the cylinder can lead to suffocation if present in high concentrations around the work area. Transport must be done safely: Cylinders closed and product off. Always keep cylinders in an upright position securely chained to a fixed support or trolley.

Close the bottle after any welding operation. Be wary of temperature changes or exposure to sunlight.

Cylinders should be located away from areas where they may be struck or subjected to physical damage.

Always keep gas bottles at a safe distance from arc welding or cutting operations, and any source of heat, sparks or flames.

Be careful when opening the valve on the gas bottle, it is necessary to remove the tip of the valve and make sure the gas meets your welding requirements.

ELECTRIC SAFETY



The machine must be connected to an earthed electrical supply. Use the recommended fuse size. An electrical discharge can directly or indirectly cause serious or deadly accidents.

Do not touch any live part of the machine (inside or outside) when it is plugged in (Torches, earth cable, cables, electrodes) because they are connected to the welding circuit.

Before opening the device, it is imperative to disconnect it from the mains and wait 2 minutes, so that all the capacitors are discharged.

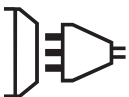
Do not touch the torch or electrode holder and earth clamp at the same time.

Damaged cables and torches must be changed by a qualified and skilled professional. Make sure that the cable cross section is adequate with the usage (extensions and welding cables). Always wear dry clothes in good condition, in order to be insulated from the electrical circuit. Wear insulating shoes, regardless of the environment in which you work in.

EMC CLASSIFICATION



These Class A devices are not intended to be used on a residential site where the electric current is supplied by the public network, with a low voltage power supply. There may be potential difficulties in ensuring electromagnetic compatibility on these sites, because of the interferences, as well as radio frequencies.



This equipment complies with the IEC 61000-3-11 standard.



This equipment does not comply with IEC 61000-3-12 and is intended to be connected to private low-voltage systems interfacing with the public supply only at the medium- or high-voltage level. On a public low-voltage power grid, it is the responsibility of the installer or user of the device to ensure, by checking with the operator of the distribution network, which device can be connected.

ELECTROMAGNETIC INTERFERENCES



The electric currents flowing through a conductor cause electrical and magnetic fields (EMF). The welding current generates an EMF field around the welding circuit and the welding equipment.

The EMF fields may disrupt some medical implants, such as pacemakers. Protection measures should be taken for people wearing medical implants. For example, access restrictions for passers-by or an individual risk evaluation for the welders.

All welders should take the following precautions in order to minimise exposure to the electromagnetic fields (EMF) generated by the welding circuit::

- position the welding cables together – if possible, attach them;
- keep your head and torso as far as possible from the welding circuit;
- never enroll the cables around your body;
- never position your body between the welding cables. Hold both welding cables on the same side of your body;
- connect the earth clamp as close as possible to the area being welded;
- do not work too close to, do not lean and do not sit on the welding machine
- do not weld when you're carrying the welding machine or its wire feeder.



People wearing pacemakers are advised to consult their doctor before using this device. Exposure to electromagnetic fields while welding may have other health effects which are not yet known.

RECOMMENDATIONS TO ASSES THE AREA AND WELDING INSTALLATION

Overview

The user is responsible for installing and using the arc welding equipment in accordance with the manufacturer's instructions. If electromagnetic disturbances are detected, it is the responsibility of the user of the arc welding equipment to resolve the situation with the manufacturer's technical assistance. In some cases, this remedial action may be as simple as earthing the welding circuit. In other cases, it may be necessary to construct an electromagnetic shield around the welding power source and around the entire piece by fitting input filters. In all cases, electromagnetic interferences must be reduced until they are no longer bothersome.

Welding area assessment

Before installing the machine, the user must evaluate the possible electromagnetic problems that may arise in the area where the installation is planned.

In particular, it should consider the following:

- a) the presence of other power cables (power supply cables, telephone cables, command cable, etc...)above, below and on the sides of the arc welding machine.
- b) television transmitters and receivers ;
- c) computers and other hardware;
- d) critical safety equipment such as industrial machine protections;
- e) the health and safety of the people in the area such as people with pacemakers or hearing aids;
- f) calibration and measuring equipment
- g) the isolation of the equipment from other machinery.

The user will have to make sure that the devices and equipments that are in the same room are compatible with each other. This may require extra precautions;

h) make sure of the exact hour when the welding and/or other operations will take place.

The surface of the area to be considered around the device depends on the the building's structure and other activities that take place there. The area taken in consideration can be larger than the limits determined by the companies.

Welding area assessment

Besides the welding area, the assessment of the arc welding systems intallation itself can be used to identify and resolve cases of disturbances. The assessment of emissions must include in situ measurements as specified in Article 10 of CISPR 11. In situ measurements can also be used to confirm the effectiveness of mitigation measures.

RECOMMENDATION ON METHODS OF ELECTROMAGNETIC EMISSIONS REDUCTION

a. National power grid : The arc welding machine must be connected to the national power grid in accordance with the manufacturer's recommendation. If interferences occur, it may be necessary to take additional preventive measures such as the filtering of the power supply network. Consideration should be given to shielding the power supply cable in a metal conduit. It is necessary to ensure the shielding's electrical continuity along the cable's entire length. The shielding should be connected to the welding current's source to ensure good electrical contact between the conduct and the casing of the welding current source.

b. Maintenance of the arc welding equipment : The arc welding machine should be be submitted to a routine maintenance check according to the manufacturer's recommendations. All accesses, service doors and covers should be closed and properly locked when the arc welding equipment is on. The arc welding equipment must not be modified in any way, except for the changes and settings outlined in the manufacturer's instructions. The spark gap of the arc start and arc stabilization devices must be adjusted and maintained according to the manufacturer's recommendations.

c. Welding cables : Cables must be as short as possible, close to each other and close to the ground, if not on the ground.

d. Electrical bonding : consideration should be given to bonding all metal objects in the surrounding area. However, metal objects connected to the workpiece increase the risk of electric shock if the operator touches both these metal elements and the electrode. It is necessary to insulate the operator from such metal objects.

e. Earthing of the welded part : When the part is not earthed - due to electrical safety reasons or because of its size and its location (which is the case with ship hulls or metallic building structures), the earthing of the part can, in some cases but not systematically, reduce emissions It is preferable to avoid the earthing of parts that could increase the risk of injury to the users or damage other electrical equipment. If necessary, it is appropriate that the earthing of the part is done directly, but in some countries that do not allow such a direct connection, it is appropriate that the connection is made with a capacitor selected according to national regulations.

f. Protection and plating : The selective protection and plating of other cables and devices in the area can reduce perturbation issues. The protection of the entire welding area can be considered for specific situations.

TRANSPORT AND TRANSIT OF THE WELDING MACHINE



Do not use the cables or torch to move the machine. The welding equipment must be moved in an upright position. Do not place/carry the unit over people or objects. Never lift the machine while there is a gas cylinder on the support shelf. A clear path is available when moving the item. The removal of the wire reel from the machine is recommended before undertaking any lifting operation.

EQUIPMENT INSTALLATION

- Put the machine on the floor (maximum incline of 10°.)
 - Ensure the work area has sufficient ventilation for welding, and that there is easy access to the control panel.
 - The machine must not be used in an area with conductive metal dusts.
 - The machine must be placed in a sheltered area away from rain or direct sunlight.
 - The MULTIWELD 250T/320T/400T protection level is IP21, which means :
 - Protection against access to dangerous parts from solid bodies of a ≥ 12.5 mm diameter and,
 - Protection against vertically falling drops.
 - The MULTIWELD FV 220M protection level is IP23, which means :
 - Protection against access to dangerous parts from solid bodies of a ≥ 12.5 mm diameter and,
 - Protection against the rain inclined at 60° towards the vertical.
- These devices can be used outside in accordance with the IP23 protection index.

The power cables, extensions and welding cables must be fully uncoiled to prevent overheating.



The manufacturer does not incur any responsibility regarding damages to both objects and persons that result from an incorrect and/or dangerous use of the machine.



Stray welding currents/voltages may destroy earth conductors, damage electrical equipment or cause components to warm up which may cause a fire.

- All welding connections must be firmly secured, check regularly !
- Check that the metal piece fixation is strong and without any electrical problems !
- Attach or hang all the electrically conductive elements, such as the trolley in order to insulate them.
- Do not place any electrical equipment such as drills on top of the welding machine without insulating them !
- Always place welding torches or electrodes holders on an insulated surface when they're not in use !

MAINTENANCE / RECOMMENDATIONS



- Maintenance should only be carried out by a qualified person. Annual maintenance is recommended.
- Ensure the machine is unplugged from the mains, and wait for two minutes before carrying out maintenance work. DANGER High Voltage and Currents inside the machine.
- Remove the casing 2 or 3 times a year to remove any excess dust. Take this opportunity to have the electrical connections checked by a qualified person, with an insulated tool.
- Regularly check the condition of the power supply cable. If the power cable is damaged, it must be replaced by the manufacturer, its after sales service or an equally qualified person.
- Ensure the ventilation holes of the device are not blocked to allow adequate air circulation.
- Do not use this equipment to thaw pipes, to charge batteries, or to start any engine.

INSTALLATION – PRODUCT OPERATION

Only qualified personnel authorized by the manufacturer should perform the installation of the cutting equipment. During set up, the operator must ensure that the machine is unplugged. Connecting generators in a series or a parallel circuit is forbidden. It is recommended to use the welding cables supplied with the unit in order to obtain the optimum product settings.

DESCRIPTION

Thank you for choosing this machine. To get the best use from your machine, please read the following carefully : The MULTIWELD range are semi-automatic MIG/MAG, MMA and flux cored wire welding stations. They are manual settings machine, with the help of the table printed on the product. They are recommended for welding steel, stainless steel and aluminium.

POWER SUPPLY

- The MULTIWELD 250T/320T is fitted with a 16A socket type EN 60309-1 which must be connected to a three-phase 400V (50 - 60 Hz) power supply fitted with four wires and one earthed neutral.

- The MULTIWELD 400T is fitted with a 32A socket type EN 60309-1 which must be connected to a three-phase 400V (50 - 60 Hz) power supply fitted with four wires and one earthed neutral.
- The MULTIWELD FV 220M is supplied with a 16 A CEE7/7 plug and may only be used in a single-phase 230 V (50 - 60 Hz) three-wire electrical installation with a grounded neutral conductor.

This product, equipped with a «Flexible Voltage» system, can be used on an earthed electrical installation between 110V and 230V (50 - 60Hz).

The absorbed effective current (I_{1eff}) is displayed on the machine, for optimal use. Check that the power supply and its protection (fuse and/or circuit breaker) are compatible with the current needed by the machine. In some countries, it may be necessary to change the plug to allow the use at maximum settings.

- The MULTIWELD FV 220M is equipped with the Protect 400 function (P400): the device switches to protection (protection light flashes) if the supply voltage is higher than 265V. Normal operation resumes as soon as the supply voltage returns to its nominal range.

USE WITH EXTENSION CABLES

All extension cables must have an adequate size and section, relative to the machine's voltage. Use an extension that complies with national safety regulations.

	Input Voltage	Section of extension cable
MULTIWELD 400T	400 V - 3~	4 mm ²
MULTIWELD 250T/320T		2.5 mm ²
MULTIWELD FV 220M	230 V - 1~	
	110 V - 1~	

DEVICE PRESENTATION (FIG. I)

- | | |
|---------------------------------------|--|
| 1- Reel support | 9- Gas connector |
| 2- Back cable support | 10- On/off switch |
| 3- Digital displays | 11- Power supply cable |
| 4- Adjustment of welding settings | 12- Bottle support (max 1 x 10m ³ bottle) |
| 5- European standard torch connection | 13- Plug 36V DC for gas preheater |
| 6- Polarity reversal cable | 14- Storage area (220M) |
| 7- Earth clamp connector | 14- Accessory box (400T) |
| 8- Torch support | 15- Wire feed / gas purge switch |
| | 16- Post-Gas switch |

CONTROL BOARD MMI (FIG. VI)

- | | |
|--|--|
| 1- Overheat/Overcurrent indicator (250T/320T/400T) | 7- MIG function indicator |
| Overheat/Overcurrent indicator/P400 (FV 220M) | |
| 2- Voltage display | 8- 2T/4T function switch button |
| 3- Current and wire speed display | 9- MIG/MMA switch button |
| 4- Current indicator | 10- Welding arc dynamic adjustment |
| 5- Wire speed indicator | 11- Wire speed adjustment (MIG) / current setting adjustment (MMA) |
| 6- MMA function indicator | 12- Voltage setting adjustment |

SWITCHING ON

The ON/OFF switch is located at the back of the machine. Turn the switch on the «I» position to start the generator. This switch must not be turned off (to «O») while welding.

SEMI-AUTOMATIC FOR STEEL/STAINLESS STEEL (MAG MODE)

Set the voltage output and the wire speed according to the thickness of the weld piece, following the instructions/ recommendations printed on the front of the machine (fig. VII).

The MULTIWELD 250T/320T can weld Steel wire 0.6/1.2 mm, and Stainless Steel of 0.8/1.2 mm.

The MULTIWELD 400T can weld steel and stainless steel wire from Ø 0.6 to 1.6 mm.

The MULTIWELD FV 220M can weld Steel wire 0.6/1.0 mm, and Stainless Steel of 0.8/1.0 mm.

MULTIWELD 250T/FV 220M: The products are fitted to work with 0.8 mm steel wire (roller Ø 0.8/1.0).

MULTIWELD 320T/400T: The products are fitted to work with 1.0 mm steel wire (roller Ø 1.0/1.2).

The contact tube, the groove of the roller and the sleeve of the torch are all compatible with 0.8 mm wire. Should you wish to weld 0.6 wire, use a torch of maximum 3 m long. The contact tip must be changed (fig. II-A) as well as the wire feeder's roller that must be replaced with a 0.6 diameter groove. In this case, the position in such a way to observe 0.6.

For use with Steel, the gas recommendation is argon + CO₂. (Ar+CO₂). The proportion of CO₂ required will vary depending on the use. For Stainless Steel, use the combination of 2% CO₂. If welding using pure CO₂ protection gas, you should connect a gas preheater on the gas bottle. You may also use a standard 36 V preheater module that can be connected to the 36V power supply plug located nearby the soldering wire reel behind the lateral door (fig. I-13). Note that this 36V DC power supply is also compatible with 36 V AC preheaters. For other specific gas requirements, please contact your gas distributor. The gas flow in steel is between 8 and 12 liters / minute depending on the environment.

SEMI-AUTOMATIC WELDING FOR ALUMINIUM (MIG MODE)

Set the voltage output and the wire speed according to the thickness of the weld piece, following the instructions/ recommendations printed on the front of the machine (fig. VII).

The MULTIWELD 250T/FV 220M can be equipped to weld with aluminium wire Ø 0.8 and 1.0 mm (fig. II-B).

The MULTIWELD 320T/400T can be equipped to weld with aluminium wire Ø 0.8 and 1.6 mm (fig. II-B).

For use with aluminium, the gas requirement is pure argon (Ar). For the specific gas requirements please contact your distributor. The gas flow in Aluminium is between 15 and 25 Litres/minute depending on the environment, and the experience of the welder.

Below are the differences between welding with Steel and Aluminium :

- Specific rollers are needed for welding with Aluminium.
 - Adjust the pressure of the drive rolls to prevent the wire being crushed.
 - Only use a capillary tube for welding with Steel or Stainless Steel.
 - Use a special Aluminium Torch with a teflon sheath to reduce friction.
- DO NOT cut the sheath close to the joint, it is used to guide the wire from the the rollers.
- Contact Tube : Use a special aluminium contact tube specific to the diameter of wire being used.

GASLESS WIRE WELDING

Set the voltage output and the wire speed according to the thickness of the weld piece, following the instructions/ recommendations printed on the front of the machine (fig VII).



The MULTIWELD 250T/320T/400T/FV 220M can weld gasless wire to 0.9 to 1.2 mm, if the polarity is reversed (fig. III) respecting a maximum pressure of 5Nm. For parameters of use, please refer to the instructions indicated on page 84. Welding gasless wire with a standard nozzle can lead to overheating and deterioration of the torch. Use a nozzle special «No Gas» (ref. 072329) or remove the original nozzle (Fig III).

MIG / MAG SETTINGS PANEL


CONNECTION AND RECOMMENDATIONS

- Connect the earth clamp on the positive (+) or negative (-) terminal depending on the wire type (in general on the -).


MODE SELECTION AND SETTINGS

Press the left button  to select MIG/MAG welding and press the right button  to choose the trigger modes : 2T or 4T (trigger modes only available on MIG Mode).


1. Setting the welding voltage :

Adjust the welding voltage using the voltage setting knob  depending on the work to be carried out. The voltage setpoint is indicated on the left side display.

2. Setting the wire speed :

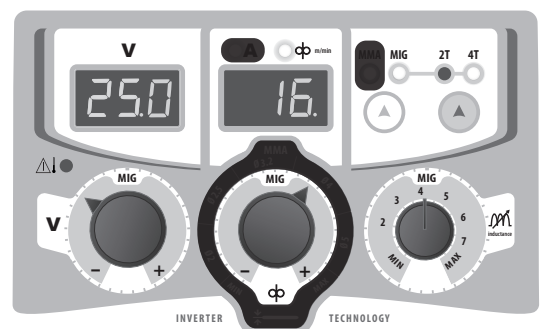
Adjust the wire speed using the central knob  depending on the work to be carried out. The speed setpoint is indicated on the central side display.

3. Inductance settings :

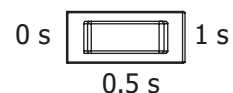
Adjust the inductance level using the inductance setting knob , a relative value from MIN to MAX. The lower the inductance level, the harder and more guiding the arc. The higher the inductance and the softer the arc with little splatter.

4. Post-Gas (MULTIWELD 400)

Duration of the gas protection after the arc is extinguished. It protects the workpiece from oxidation.



The black areas are not useful for this mode.



Set the voltage output and the wire speed according to the thickness of the weld piece, following the instructions/ recommendations printed on the front of the machine (fig VII).

REEL AND TORCH ASSEMBLY (FIG. IV)

This product takes Ø 200/300 mm wire reel (ecological).

- Remove the contact tube and its support (fig. D), and the nozzle (fig. E) from the torch.

Fig A :

- Open the door of the machine.
- Place the reel on the drive pin (3) of the reel support.
- Adjust the reel brake (4) to avoid reel movement tangling the wire when the welding stops. Be careful not to tighten too much - the reel must rotate without straining the motor.

Fig B :

MULTIWELD 250T/320T/FV 220 M : The rollers supplied are double groove steel rollers (0.8 and 1.0).

MULTIWELD 400T : The rollers supplied are double groove steel rollers (1.0 and 1.2).

- Use V-grooved rollers for steel and other hard wires.
- Use U-grooved rollers for aluminium and other soft, alloyed wires.

Fig C :

To select the adjustment of the drive rollers.

- Loosen the drive roller knob (3) as far as possible and insert the wire, tighten the knob again slightly.
- Start the motor by pressing the trigger of the torch.
- Tighten the knob whilst pressing the trigger until the wire starts to move.

ATTENTION: When welding with Aluminium, use the minimum possible pressure to avoid crushing the wire.

- Leave about 5cm of wire out of the torch, then put the contact tube (fig. D), and the nozzle (fig. E) adapted to the wire to be used at the extremity.

GAS CONNECTION

- Connect the manometer (flowmeter) to the gas bottle if needed, then connect the gas hose to the gas connector. To avoid gas leak, use collars supplied in the accessories box.

- Make sure the gas bottle hold in place respecting chain fastening cf. fig. V.

- Set the gas flow by adjusting the dial located on the pressure regulator.

NB : to help facilitate the adjustment of the gas flow, operate the drive rollers by pressing the trigger of the torch (ensure that the drive roller is completely loose so the wire is not fed through). Maximum gas pressure 0.5 MPa (5 bars). This procedure does not apply to «Gasless» welding mode.

RISK OF INJURY DUE TO MOVING PARTS



The wire feeders contain moving parts that may catch hand, hair, clothes or tools which can lead to injuries! Take extra care.

- Do not lay a hand to swivel or moving components or parts to the drive!
- Ensure that the housing covers or protective covers remain closed during operation!
- Do not wear gloves when feeding the wire through or changing reel.

MMA SETTINGS PANEL


CONNECTIONS AND RECOMMENDATIONS

- Connect the cables, electrode holder and earth clamp in the connectors,
- Respect the welding polarities and intensities indicated on the electrodes boxes,
- Remove the electrode from the electrode holder when the machine is not in use.

MODE SELECTION AND SETTING

Press the left button  to select MMA welding.

Setting the welding current :

Adjust the welding current using the central knob  depending on the work to be carried out. The current setpoint is indicated on the central side display.



The black areas are not useful for this mode.

WELDING CURRENT SETTINGS

The following settings concern the current range that may be used depending on the electrode's type and diameter. These ranges are quite large as they depend on the application and the welding position.

250T / 320T / 400T	Ø electrode (mm)	Rutile E6013 (A)	Basic E7018 (A)
	1.6	30-60	30-55
	2.0	50-70	50-80
	2.5	60-100	80-110
	3.2	80-150	90-140
	4.0	100-200	125-210
	5	150-290	200-260
	6.3	200-385	220-340

FV 220M	Ø electrode (mm)	Rutile E6013 (A)	Basic E7018 (A)
	1.6	30-60	30-55
	2.0	50-70	50-80
	2.5	60-100	80-110
	3.2	80-150	90-140
	4.0	100-200	125-210
5	150-220	200-220	

ELECTRODE WELDING

- The reverse polarity cable must be disconnected in MMA (stick welding) mode in order to connect the electrode holder and earth clamp. Connect the electrode holder and earth clamp as indicated on the electrode packaging.
- Respect the basic rules of welding.
- This device has 1 feature specific to Inverter machines :
 - Anti-Sticking: Enables easy removal of the electrode from the metal. The anti-sticking feature, after its start, requires approximately a 3 seconds delay before resuming normal welding operations.

PROTECTION AND RECOMMENDATIONS
1 - Overheating:

This unit is equipped with a ventilation system regulated by the temperature of the device. When the unit switches to thermal protection, it no longer delivers any current. The orange LED (fig. VI-1) lights up until the temperature of the unit has returned to normal.

- Ensure the ventilation holes of the unit are not blocked to allow adequate air circulation.
- Leave the unit switched on after welding and during thermal protection to allow cooling.

2 - Overcurrent:

This unit is equipped with a primary current measurement. In case of overcurrent, the orange LED (fig. VI-1) lights up. In this case the unit must be switched off and restarted.

3 - P400 (FV 220M only) :

This unit is equipped with primary overvoltage protection. In this case, the orange LED (fig. VI-1) will flash once per second.

4 - Observations:

- Respect the basic rules of welding.
- Ensure that there is sufficient ventilation.
- Do not work on a damp surface. To prevent gas leaks, use the clamps supplied in the accessory box.
 - Make sure that the gas cylinder is held in place with the fixing collar, see fig. V.
 - Set the gas flow rate by adjusting the control dial on the pressure regulator.

TROUBLESHOOTING

SYMPTOMS	POSSIBLE CAUSES	REMEDIES
The protection LED lights up	Exceeding the duty cycle Ambient temperature above 40°C Blocked air inlets	Wait for the indicator to turn off before resuming welding operations. Observe the operating factor and ensure good ventilation
The protection LED flashes (MULTIWELD FV 220M only)	Mains voltage outside maximum tolerance	Have your electrical installation checked by a qualified person.
The welding wire speed is not constant.	Debris is blocking up the opening.	Clean out the contact batch or change it and replace the anti-adherence product.
	The wire skids in the rollers.	<ul style="list-style-type: none"> • Control the roller pressure or replace it. • Wire diameter non-compatible with roller. • Covering wire guide in the torch non-compatible.

The wire-feeder motor doesn't operate.	Reel or roller brake too tight.	Release the brake and rollers.
	Electrical supply problem.	Check that the power switch is in the «On» position.
Bad wire feeding.	Covering wire guide dirty or damaged.	Clean or replace
	The drive roller is too loose	Tighten the drive roller knob
	Reel brake too tight	Release the brake
No welding current	Bad connection to the main supply	Check the mains connection and look if the plug is fed by power socket.
	Bad earth connection.	Check the earth cable (connection and clamp condition).
	Torch trigger inoperative.	Check the torch trigger / replace torch
The wire jams (after the rollers)	Guide wire sheath crushed.	Check the sheath and torch body.
	Wire jammed in the torch	Clean or replace.
	No capillary tube.	Check the presence of capillary tube.
	Wire speed too fast	Reduce the wire speed
The welding bead is porous	The gas flow rate is not sufficient.	Adjust flow range 15 to 20 L / min. Clean the working metal.
	Gas bottle empty.	Replace it.
	Gas quality unsatisfactory.	Replace it.
	Air flow or wind influence.	Prevent drafts, protect welding area.
	Gas nozzle dirty.	Clean or replace the gas nozzle.
	Poor quality wire.	Use suitable WIRE for MIG-MAG welding.
	Surface to weld in bad condtion. (rust, etc...)	Clean the metal before welding.
Very important flashing particules.	Arc voltage too low or too high.	See welding settings.
	Bad earth connection.	Adjust the earth cable for a better connection.
	Insufficient gas flow.	Adjust the gas flow.
No gas flow at the end of the torch.	Bad gas connection.	Check the gas connection at the welding machine. Check the gas regulator and the solenoid valves.

WARNHINWEISE - SICHERHEITSVORSCHRIFTEN

ALLGEMEINEANWEISUNG



Diese Anweisungen müssen vor dem Einsatz des Gerätes gelesen und richtig verstanden werden. Nehen Sie nur die in der Anleitung beschriebenen Veränderungen und Wartungen vor.

Der Hersteller haftet nicht für Personen- oder Sachschäden jeglicher Art, die auf eine nicht konforme Benutzung entgegen den Anweisungen in diesem Handbuch zurückzuführen sind. Bei mangelndem Wissen zum Umgang muss eine Fachperson zum richtigen Umgang mit der Anlage konsultiert werden.

UMFELD

Diese Anlage darf nur für Schweißarbeiten innerhalb des auf dem Typenschild und/oder im Handbuch angegeben begrenzten Rahmen benutzt werden. Die Sicherheitsanweisungen sind zu beachten. Im Falle eines zweckwidrigen oder gefährlichen Gebrauchs übernimmt der Hersteller keine Haftung. Das Gerät muss in einem Raum benutzt werden, der frei ist von Staub, Säure, entzündbarem Gas oder anderen korrosiven Substanzen. Das gleiche gilt für seine Lagerung. Eine ausreichende Luftzirkulation beim Gebrauch ist sicherzustellen.

Temperaturbereich: Gebrauch zwischen -10 und +40 °C (+14 und +104 °F).

Lagerung zwischen -20 und +55 °C (-4 und 131 °F).

Luftfeuchtigkeit: Unter oder bis einschließlich 50 % bei 40 °C (104 °F).

Unter oder bis einschließlich 90 % bei 20 °C (68 °F).

Höhe: Bis zu 1000 m über Meeresspiegel (3280 Fuß).

INDIVIDUELLER SCHUTZ UND SCHUTZ FÜR ANDERE

Lichtbogenschweißen kann gefährlich sein und ernsthafte, sogar tödliche Verletzungen verursachen. Während des Schweißens ist die Person einer gefährlichen Hitzequelle, Lichtbogenstrahlung, Magnetfeldern (Achtung beim Tragen von Schrittmachern), Elektroschockrisiken, Lärm und Gasausströmungen ausgesetzt. Um sich und andere richtig zu schützen, sind die folgenden Sicherheitsanweisungen zu befolgen:



Zum Schutz vor Verbrennungen und Strahlungen ist die richtige Kleidung zu tragen, die den gesamten Körper abdeckt: ohne Aufschlag, isolierend, trocken, unentzündbar und in gutem Zustand.



Handschuhe tragen, die die elektrische und thermische Isolierung sicherstellen.



Schweißschutz und/oder Schweißschutzhaube mit ausreichend hohem Schutzniveau tragen (je nach Anwendung verschieden). Bei Reinigungstätigkeiten die Augen schützen. Insbesondere Kontaktlinsen sind zu untersagen. Zur Absicherung des Schweißbereiches gegen Lichtbogen, Spritzern und glühenden Abfallstoffen kann es manchmal notwendig sein, die Bereiche durch unentflammare Vorhänge abzugrenzen. Die Personen im Schweißbereich sind zu informieren, dass sie weder in die Lichtbogenstrahlung noch auf die glühenden Schweißstücke starren, und dass sie angemessene Schutzkleidung tragen.



Schutzhelm gegen den Lärm tragen, falls das Schweißverfahren einen Lärmpegel erreichen sollte, der die zugelassene Grenze übersteigt.

Mit Händen, Haaren und Kleidern Abstand zu beweglichen Teilen (Ventilator) halten. Niemals die Schutzvorrichtungen des Kühlaggregats entfernen, wenn die Schweißstromquelle unter Spannung steht. Der Hersteller übernimmt im Falle eines Unfalls keine Haftung.



Die gerade geschweißten Werkstücke sind heiß und können bei der Handhabung Verbrennungen verursachen. Vor jeder Wartung des Brenners oder des Elektrodenhalters ist zu überprüfen, ob diese kalt genug sind, was nach mindestens 10 Minuten Wartezeit der Fall sein sollte. Das Kühlaggregat muss bei Einsatz eines wassergekühlten Brenners eingeschaltet sein, um sicherzustellen, dass die Flüssigkeit keine Verbrennungen verursachen kann. Für den Schutz von Personen und Sachen ist es wichtig, den Arbeitsbereich vor dem Verlassen abzusichern.

SCHWEISSRAUCH UND GAS



Beim Schweißen entstehender Rauch, Gas und Staub sind gesundheitsschädlich. Eine ausreichende Lüftung ist vorzusehen, in manchen Fällen ist eine Luftzufuhr erforderlich. Im Falle einer unzureichenden Belüftung kann eine Frischluftmaske eine Lösung sein. Effizienz der Luftzufuhr gemäß Sicherheitsnormen überprüfen.

Achtung, auch in kleineren Bereichen ist zur Überwachung des Schweißprozesses ein Sicherheitsabstand einzuhalten. Außerdem kann das Schweißen von gewissen Stoffen schädlich sein, insbesondere, wenn sie Blei, Cadmium, Zink, Merkur oder sogar Beryllium enthalten. Die Werkstücke sind vor dem Schweißen zu entfetten. Die Flaschen müssen in offenen oder gut gelüfteten Bereichen gelagert werden. Sie müssen in vertikaler Position stehen und mit Halterungen oder auf einem Laufwagen befestigt sein. Das Schweißen in der Nähe von Fett oder Farbe ist zu untersagen.

BRAND- UND EXPLOSIONSGEFAHR

Schweißbereich komplett absichern, entflammare Stoffe in mindestens 11 Meter Entfernung aufbewahren. Eine Brandschutzausrüstung muss in der Nähe der Schweißarbeiten vorhanden sein.

Vorsicht vor Spritzern von heißen Substanzen oder Funkensprühungen, sogar durch Risse hindurch. Sie können eine Brand- oder Explosionsursache sein. Ausreichenden Sicherheitsabstand einhalten für Personen, brennbare Gegenstände und unter Druck stehende Behälter. Das Schweißen in Containern oder geschlossenen Röhren ist zu untersagen. Sollten diese offen sein, sind sie zu entleeren von allen brennbaren oder explosiven Substanzen (Öl, Treibstoff, Gasrückstände, ...). Schleifvorgänge dürfen nicht zur Schweißstromquelle oder zu den entzündbaren Stoffen hin ausgerichtet sein.

GASFLASCHE

Aus den Flaschen strömendes Gas kann bei hoher Konzentration eine Erstickungsquelle im Schweißbereich darstellen (gut lüften). Der Transport hat mit allen Sicherheitsvorkehrungen zu geschehen: geschlossene Flaschen und abgeschaltete Schweißstromquelle. Flaschen müssen vertikal gelagert und durch Ständer befestigt werden, um das Risiko des Umkippens zu begrenzen. Flasche zwischen zwei Arbeitsvorgängen wieder schließen. Vorsicht vor Temperaturschwankungen und Sonneneinstrahlung. Die Flasche darf nicht in Berührung mit einer Flamme, Lichtbogen, Brenner, Masseklemme oder irgendeiner anderen Wärme- oder Glühquelle kommen. Darauf achten, dass Flaschen von elektrischen und Schweißstromkreisen ferngehalten werden und sie niemals unter Druck verschweißen. Vorsicht beim Öffnen des Gasventils an der Flasche. Der Armaturenkopf ist auf Abstand zu halten. Das benutzte Gas muss für die Schweißung geeignet sein.

ELEKTRISCHE SICHERHEIT

Das Gerät darf nur an einem Anschluss mit vorschriftsmäßig angeschlossenem Schutzleiter betrieben werden. Die in der abgebildeten Tabelle empfohlenen Sicherungsgrößen sind zu verwenden. Eine elektrische Entladung kann die direkte oder indirekte Ursache für einen ernsten, sogar tödlichen Unfall sein.

Niemals spannungsführende Teile berühren, sowohl innerhalb als auch außerhalb der unter Spannung stehenden Stromquelle (Brenner, Zangen, Kabel, Elektroden); denn diese sind an den Schweißstromkreis angeschlossen. Vor dem Öffnen der Schweißstromquelle muss diese für mindestens zwei Minuten vom Stromnetz getrennt werden, damit sich alle Kondensatoren entladen können. Nicht gleichzeitig Brenner oder Elektrodenhalter und Masseklemme berühren. Darauf achten, dass Kabel und Brenner, wenn sie beschädigt sind, durch qualifiziertes und geschultes Personal ausgetauscht werden. Die Größe des Kabelquerschnitts richtet sich nach der jeweiligen Anwendung. Ausschließlich trockene und gut erhaltene Kleidung tragen, um sich vom Schweißstromkreis zu isolieren. Isolierendes Schuhwerk tragen, unabhängig vom Arbeitsumfeld.

GERÄTEKLASSIFIZIERUNG

Geräte der Klasse A sind nicht für den Gebrauch in Wohngebieten mit Versorgung durch das öffentliche Niederspannungsnetz geeignet. Aufgrund von leitungsgebundenen Störaussendungen sowie Störstrahlungen im Radiofrequenzbereich kann es zu Schwierigkeiten hinsichtlich der elektromechanischen Verträglichkeit in diesen Gebieten kommen.



Dieses Gerät ist mit der Norm EN 61000-3-11 konform.



ACHTUNG! Dieses Gerät ist nicht mit der Norm IEC 61000-3-12 konform. Es ist dafür bestimmt, an private Niederspannungsnetze angeschlossen zu werden, die an öffentliche Stromnetze mit mittlerer und hoher Spannung angeschlossen. Bei Betrieb am öffentlichen Niederspannungsnetz, muss der Betreiber des Geräts sich beim Versorgungsnetzbetreiber informieren, ob das Gerät für den Betrieb geeignet ist.

ELEKTROMAGNETISCHE FELDER

Elektrischer Strom verursacht beim Durchfluss durch einen Leiter elektrische und magnetische Felder (EMF). Der Schweißstrom produziert ein elektromagnetisches Feld um den Schweißstromkreis und um das Schweißgerät herum.

Die elektromagnetischen Felder EMF können sich störend auf bestimmte medizinische Implantate auswirken, z.B. Herzschrittmacher. Schutzmaßnahmen für Personen mit medizinischen Implantaten müssen getroffen werden. Zum Beispiel, Zugangsbeschränkungen für Passanten oder eine individuelle Risikobewertung für die Schweißer.

Wie folgt vorgehen, um die Wirkung elektromagnetische Feldern, die vom Schweißstromkreis ausgehen, zu minimieren:

- Kabel zusammen verlegen und mit Kabelbindern befestigen, wenn möglich;
- sich so weit wie möglich mit Kopf und Brustkorb vom Schweißstrom entfernt halten;
- Schweißkabel niemals um den Körper wickeln;

- den Körper nicht zwischen die Schweißkabel bringen;
- Massekabel am Werkstück so nahe wie möglich zum Schweißbereich anschließen
- nicht neben der Schweißstromquelle arbeiten, sich nicht darauf setzen oder anlehnen;
- nicht schweißen beim Transport der Schweißstromquelle oder des Drahtvorschubmotor.



Personen mit einem Herzschrittmacher müssen vor der Benutzung des Gerätes einen Arzt konsultieren. Elektromagnetischen Feldern beim Schweißen können weitere, noch nicht bekannte Auswirkungen auf die Gesundheit haben.

EMPFEHLUNGEN ZUR AUSWERTUNG DES SCHWEISSBEREICHS UND DER SCHWEISSANLAGE

Allgemeines

Anweisungen des Herstellers haftet der Benutzer für die Anlage und den Gebrauch des Lichtbogenschweißgerätes. Falls elektromagnetische Störungen festgestellt werden, obliegt es dem Betreiber des Lichtbogenschweißgerätes die Situation mit technischer Unterstützung des Herstellers zu lösen. In manchen Fällen kann die Korrekturmaßnahme einfach sein wie z.B. die Erdung des Schweißstromkreises. In anderen Fällen kann es erforderlich sein, eine elektromagnetische Abschirmung, um die Schweißstromquelle und den gesamten Raum herum zu errichten, mit Montage von Eingangsfiltren. Auf jeden Fall müssen die elektromagnetischen Störungen soweit reduziert werden, bis sie nicht mehr beeinträchtigend wirken.

Bewertung des Schweißbereichs

Vor Installation eines Lichtbogenschweißgerätes muss der Benutzer die potentiellen elektromagnetischen Probleme im Umfeld bewerten. Folgendes ist zu beachten:

- a) gibt es über, unter und seitlich des Lichtbogenschweißgerätes weitere Netz-, Steuer-, Signal- und Telefonleitungen;
- b) Radio- und Fernsehempfänger bzw. Radio- und Fernsehsender;
- c) Computer und andere Steuergeräte;
- d) kritische Sicherheitsgeräte, wie z.B. Schutz von Industriegeräten
- e) Gesundheit von Personen in der Nähe, zum Beispiel mit Herzschrittmachern oder Hörgeräten;
- f) benutztes Material für die Kalibrierung und Messung;
- g) Immunität gegenüber anderen Materialien in der Umgebung.

Der Benutzer muss sich vergewissern, dass die anderen Materialien, die in der Umgebung benutzt werden, kompatibel sind. Das kann zusätzliche Schutzmaßnahmen erforderlich machen;

- h) Tageszeit, wann das Schweißen oder die anderen Tätigkeiten auszuführen sind.

Die Größe des zu berücksichtigenden Umfelds ist abhängig von der Gebäudestruktur und den anderen Tätigkeiten, die dort stattfinden. Das Umfeld kann sich über den Bereich der Anlage hinaus weiter erstrecken.

Bewertung der Schweißanlage

Abgesehen von der Auswertung des Bereiches kann die Bewertung der Lichtbogenschweißanlagen dazu dienen, die Störfälle zu ermitteln und zu lösen. Es ist ratsam, dass die Auswertung der Emissionen die Maßnahmen vor Ort einschließt, wie vorgeschrieben in Artikel 10, CISPR 11. Die Maßnahmen vor Ort können auch ermöglichen, die Wirksamkeit der Abschwächungsmaßnahmen zu bestätigen.

EMPFEHLUNGEN ZUR VERMINDERUNG ELEKTROMECHANISCHER FELDER

a. Öffentliches Stromversorgungsnetz: Das Lichtbogenschweißgerät an das öffentliche Versorgungsnetz gemäß den Herstellerempfehlungen anschließen. Falls Interferenzen entstehen, können zusätzliche Vorbeugemaßnahmen notwendig sein wie Filterung des öffentlichen Versorgungsnetzes. Die Netzleitung des Lichtbogenschweißgerätes in einem metallischen Schutzrohr oder vergleichbarem dauerhaft abschirmen. Die Abschirmung über die gesamte Leitungslänge sicherstellen. Die Abschirmung sollte mit in den Potentialausgleich einbezogen werden.

b. Wartung des Lichtbogenschweißgerätes: Das Lichtbogenschweißgerät regelmäßig warten, unter Beachtung der Empfehlungen des Herstellers. Alle Anschlussstellen, Serviceklappen und Hauben müssen im Betrieb geschlossen und korrekt verriegelt sein. Das Lichtbogenschweißgerät darf, bis auf in der Gebrauchsanweisungen beschriebenen Änderungen und Einstellungen, nicht verändert werden.

c. Schweißkabel: Die Kabel sollten so kurz wie möglich sein, dicht nebeneinander, in Bodennähe oder auf dem Boden verlegt.

d. Potentialausgleich: Alle metallischen Gegenstände des Umfelds sollten mit in den Potentialausgleich einbezogen werden. Metallische Gegenstände, die an Werkstück angeschlossen sind, erhöhen für den Benutzer das Risiko eines elektrischen Schlags, wenn er gleichzeitig die metallischen Stücke und die Elektrode berührt. Der Benutzer sollte sich von solchen metallischen Gegenständen isolieren.

e. Erdung des Werkstücks: Wenn das Werkstück aus Gründen der elektrischen Sicherheit, oder aufgrund seiner Abmessungen und seines Standortes nicht geerdet werden kann, z.B. bei Schiffsrümpfen oder bei Metallgerüsten von Gebäuden, kann eine Erdung des Werkstücks - in gewissen Fällen und nicht systematisch - die Emissionen vermindern. Das Erden von Werkstücken sollte vermieden werden, wenn diese die Verletzungsgefahr für die Benutzer erhöhen oder weiteres elektrisches Material beschädigt werden kann. Falls notwendig, sollte die Erdung des Werkstücks direkt erfolgen. In einigen Ländern ist der direkte Erdanschluss nicht zugelassen, in diesem Fall sollte der Anschluss über einen für das jeweilige Land geeigneten und zugelassenen Kondensator erfolgen.

f. Schutz und Abschirmung: Der selektive Schutz und die Abschirmung von anderen Kabeln und Geräten in der Umgebung können die Störprobleme begrenzen. Der Schutz der gesamten Schweißzone kann für spezielle Anwendungen in Betracht gezogen werden.

TRANSPORT UND TRANSIT DER SCHWEISSSTROMQUELLE



Die Kabel oder den Brenner nicht verwenden, um die Schweißstromquelle zu bewegen. Sie darf nur aufrecht stehend transportiert werden. Die Stromquelle nicht über Personen oder Gegenstände hinweg heben. Niemals Gasflasche und Stromquelle gleichzeitig anheben. Die Vorschriften für den Transport sind unterschiedlich.

GERÄTEINSTALLATION

- Schweißstromquelle auf einen Untergrund mit höchstens 10° Neigung stellen.
 - Für ausreichende Belüftung der Schweißstromquelle und den Zugriff auf die Kontrollen sorgen.
 - Nicht in einer Umgebung mit metallischen, leitfähigen Staubpartikeln benutzen.
 - Die Schweißstromquelle muss vor Schlagregen geschützt und darf nicht direkt der Sonne ausgesetzt sein.
 - Das Gerät MULTIWELD 250T/320T/400T erfüllt die Schutzklasse IP21:
 - Schutz vor Eindringen von gefährlichen Festkörperpartikeln mit Durchmesser von > 12,5 mm
 - Schutz vor vertikalem Wassertropfen.
 - Das Gerät MULTIWELD FV 220M ist IP23-Schutzart konform, d. h.:
 - das Gerät schützt die eingebauten Teile vor Berührungen und mittelgroße Fremdkörpern mit einem Durchmesser >12,5 mm.
 - Schutzgitter gegen Sprühwasser (beliebige Richtungen bis 60° Abweichung von der Senkrechten).
- Dieses Gerät kann also im Freien verwendet werden gemäß der IP23-Schutzart.



Der Hersteller übernimmt keine Haftung für Beschädigungen, die durch falschen und gefährlichen Gebrauch des Gerätes von Personen und Gegenständen verursacht wurden.



Schweißstreuströme können Schutzleiter, elektrische Geräte oder Installationen beschädigen und durch eine Überhitzung einen Brand verursachen.

- Alle Schweißverbindungen müssen fest verbunden sein, und regelmäßig überprüft werden!
- Das Gerät muss stabil befestigt und frei von elektrischen Problemen sein!
- Alle elektrisch leitfähigen Teile der Schweißstromquelle, wie Gehäuse, Fahrwagen und Hebevorrichtungen festbinden oder aufhängen, damit sie isoliert sind!
- Keine weiteren Gerätschaften wie Bohrer, Schleifvorrichtungen usw. auf die Schweißstromquelle, Fahrwagen oder Hebevorrichtungen legen ohne sie vorher zu isolieren!
- Schweißbrenner oder Elektrodenhalter immer auf eine isolierte Fläche abstellen, wenn sie nicht benutzt werden.

WARTUNG / HINWEISE



- Die Wartung darf nur von einer qualifizierten Person durchgeführt werden. Eine jährliche Wartung wird empfohlen.
- Stromversorgung durch Herausziehen des Steckers unterbrechen. Zwei Minuten warten, bevor mit der Arbeit begonnen wird. Im Innenbereich sind die Spannungen und Stromstärken hoch und gefährlich.
- Regelmäßig das Gehäuseoberteil abnehmen und entstauben. Dabei den Halt der elektrischen Verbindungen mit einem isolierten Werkzeug durch eine qualifizierte Person überprüfen
- Zustand der Netzleitungs regelmäßig kontrollieren. Ist diese beschädigt, muss sie vom Hersteller, seinem Kundenservice oder einer anderen qualifizierten Fachkraft ausgetauscht werden.
- Belüftungsöffnungen der Schweißstromquelle für die Luftzufuhr und -abfuhr frei lassen.
- Diese Stromquelle darf nicht zum Auftauen von gefrorenen Wasserleitungen, zur Batterieaufladung und zum Starten von Motoren benutzt werden.

INSTALLATION - PRODUKTFUNKTION

Nur vom Hersteller geschultes und erfahrenes Fachpersonal ist zur Durchführung der Installation befugt. Vor Installation ist sicherzustellen, dass der Generator vom Netz abgeklemmt ist.

Es wird empfohlen, die mit dem Gerät mitgelieferten Schweißkabel zu verwenden, um die optimalen Produkteinstellungen zu erhalten.

BESCHREIBUNG

Danke für Ihre Wahl! Für ein Höchstmaß an Zufriedenheit mit Ihrem Gerät lesen Sie bitte aufmerksam das Folgende: Die Geräte der Baureihe MULTIWELD sind halbautomatische Inverter MIG/MAG, Fülldraht- und E-Hand-Schweißgeräte. Sie haben eine manuelle Einstellung mit der zugehörigen Justiertabelle auf den Geräten. Sie sind geeignet zum Schweißen von Stahl, Edeltahl und Aluminium.

STROMVERSORGUNG

- Das MULTIWELD 250T/320T wird mit einem 400V/16-A-Stecker, Typ EN 60309-1 (3P+N+PE) geliefert. Es muss an eine dreiphasige 400V (50-60 Hz) Versorgung mit vorschriftsmäßig angeschlossenem Schutzleiter angeschlossen werden.
 - Das MULTIWELD 400T wird mit einem 400V/32-A-Stecker, Typ EN 60309-1 (3P+N+PE) geliefert. Es muss an eine dreiphasige 400V (50-60 Hz) Versorgung mit vorschriftsmäßig angeschlossenem Schutzleiter angeschlossen werden.
 - Die MULTIWELD FV 220M ist mit einen Schutzkontaktstecker (Schukostecker) (EEC7/7) ausgestattet und muss an einer einphasigen 230V/16A (50-60Hz) Schutzkontaktsteckdose mit vorschriftsmäßig angeschlossenem Schutzleiter betrieben werden. Dieses Gerät verfügt über die Funktion «Flexible Voltage» und kann an einer geerdeten Netzleitung zwischen 110V und 230V (50-60Hz) angeschlossen werden.
- Der maximal aufgenommene Effektivstrom (I_{1eff}) Gerät angegeben. Überprüfen Sie, ob die Versorgung und deren Schutz (Sicherung und/oder Sicherungsautomat) diesem Strom entsprechen. In einigen Ländern kann es notwendig sein den Stecker auszutauschen, um mit der maximalen Leistung arbeiten zu können.
- Das MULTIWELD FV 220M verfügt über die Funktion Protect 400 (P400) : das Gerät begibt sich in einen geschützten Zustand (Kontrollleuchte für die Schutzfunktion blinkt), wenn die angelegte Spannung über 265 V liegt. Die normale Funktionsweise wird wieder aufgenommen, sobald die angelegte Spannung in den Nennbereich zurückkehrt.

GEBRAUCH DER ELEKTRISCHEN VERLÄNGERUNG

Alle Verlängerungen müssen die für die Spannungsversorgung des Gerätes geeignete Größe und Querschnitt haben. Verlängerungsleitungen gemäß den nationalen Vorschriften verwenden

	Eingangsspannung	Querschnitt der Verlängerungsleitung (< 45 m).
MULTIWELD 400T	400 V - 3~	4 mm ²
MULTIWELD 250T/320T		2.5 mm ²
MULTIWELD FV 220M	230 V - 1~	
	110 V - 1~	

GERÄTEBESCHREIBUNG (ABB. I)

- | | |
|-------------------------------------|---|
| 1- Spulhalterung | 9- Gasverbinder |
| 2- Kabelhalterung hinten | 10- Ein-/Ausschalter |
| 3- numerische Anzeige | 11- Netzkabel |
| 4- Einstellung der Schweißparameter | 12- Flaschenhalterung (1 Flasche max. 10 m ³) |
| 5- Brenneranschluss EU Standard | 13- Steckdose 36 VDC für Gasvorwärmgerät |
| 6- Polaritätswahlkabel | 14- Lagerbereich (FV 220M) |
| 7- Ausgang Masseklemme | 14- Zubehörbox (400T) |
| 8- Brennerhalterung | 15- Schalter Drahtvorschub mit/ohne Gas |
| | 16- Schalter Gasnachströmung |

BEDIENUNG (IHM) (FIG. VI)

- | | |
|---|--|
| 1- Anzeige für Überhitzung / Überstromstärke (250T/320T/400T) | 7- Anzeige MIG-Funktion |
| 1- Anzeige für Überhitzung / Überstromstärke / P400 (FV 220M) | 8- 2T/4T-Funktionsschalter |
| 2- Spannungsanzeige | 9- MIG/E-Hand-Schalter |
| 3- Anzeige für Drahtgeschwindigkeit und Strom | 10- dynamische Einstellung des Lichtbogens |
| 4- Stromanzeiger | 11- Einstellung der Drahtgeschwindigkeit (MIG) / Einstellung des Stroms (E-Hand-Schweißen) |
| 5- Drahtgeschwindigkeitsanzeiger | 12- Einstellung der Schweißspannung |
| 6- Anzeige E-Hand-Schweißfunktion | |

INBETRIEBNAHME

Der Ein-/Ausschalter befindet sich hinten am Gerät. Schalter auf «I» drehen, um den Generator anzustellen. Der Schalter darf während des Schweißens keinesfalls auf «O» gedreht werden.

HALBAUTOMATISCHES SCHWEISSEN VON STAHL/EDELSTAHL (MAG-MODUS)

Ausgangsspannung auswählen und Drahtgeschwindigkeit einstellen anhand der Tabelle auf dem Gerät. Richten Sie sich nach der Werkstückstärke (Abb. VII).

Das MULTIWELD 250T/320T kann Stahldraht Ø 0,6/1,2 mm und Fülldraht Ø 0,8/1,2 mm verschweißen.

Das MULTIWELD 400T kann Stahl- und Edelstahldraht von Ø 0,6 bis 1,6 mm schweißen.

Das MULTIWELD FV 220M kann Stahldraht Ø 0,6/1,0 mm und Fülldraht Ø 0,8/1,2 mm verschweißen.

MULTIWELD 250T/FV 220M : Im Auslieferungszustand ist das Gerät auf Ø 0,8 mm Stahldraht (Rolle Ø 0,8/1,0) ausgerüstet.

MULTIWELD 320T/400T : Im Auslieferungszustand ist das Gerät auf Ø 1,0 mm Stahldraht (Rolle Ø 1,0/1,2) ausgerüstet.

Das Kontaktrohr, die Nut der Antriebsrolle und die Führungsseele des Brenners sind für auf diese Anwendung ausgewählt. Zum Schweißen mit einem Drahtdurchmesser von 0,6 mm, sollte der Brenner nicht länger als 3m sein. Das Kontaktrohr (Abb. II-A) und die Drahtförderrolle müssen ebenfalls gegen für 0,6mm Drahtdurchmesser geeignete Modelle getauscht werden. Die Rolle muss dann so eingebaut werden, dass die Aufschrift 0,6 mm sichtbar ist.

Zum Stahlschweißen muss ein spezielles Schweißgas (Ar+CO2) benutzt. Das CO2-Verhältnis kann je nach Gastyp variieren. Zum Edelstahlschweißen muss eine Mischung mit bis 2% CO2 zu verwenden. Wenn Sie mit reinem CO2-Schutzgas schweißen, müssen Sie einen Gasvorwärmer an die Gasflasche anschließen. Sie können ebenso ein Standard 36V-Vorwärmer benutzen, der an die im Gerät befindliche 36V-Steckdose in der Nähe der Drahtspule hinter der Seitentür (Abb. I-13) angeschlossen werden kann. An der 36V-Gleichspannungssteckdose können auch 36V Wechselspannungsvorwärmer betrieben werden. Für weiteren besonderen Bedarf kontaktieren Sie bitte den Gasfachhandel. Die Gasdurchflussmenge beim Stahlschweißen liegt zwischen 8 und 12 Litern/Minute, je nach Umgebungsverhältnissen.

HALBAUTOMATISCHES ALUMINIUM-SCHWEISSEN (MIG-MODUS)

Ausgangsspannung auswählen und Drahtgeschwindigkeit einstellen anhand der Tabelle auf dem Gerät. Richten Sie sich nach der Werkstückstärke (Abb. VII).

Das MULTIWELD 250T/320T/FV 220M kann Aluminiumdrähte in Ø 0,8 und 1,0 mm (Abb. II-B) verschweißen. Das MULTIWELD 400T kann Aluminiumdrähte in Ø 0,8 und 1,6 mm (Abb. II-B) verschweißen.

Zum Schweißen von Aluminium ist reines Argon-(Ar)Gas nötig. Fragen Sie im Gasfachhandel um Rat. Die Gasdurchflussmenge bei Aluminiumschweißen liegt zwischen 15 und 25 l/min, je nach den Umgebungsverhältnissen und der Erfahrung des Schweißers. Die Unterschiede bei der Verwendung von Stahl und Aluminium:

- spezielle Drahtführungsrollen benutzen beim Alu-Schweißen.
- Nur geringen Druck auf die Anpressrollen für den Drahtvorschub ausüben, um den Draht nicht zu verformen.
- Das Kapillarrohr ausschließlich für Stahl-/Edelstahl-Schweißen verwenden.
- Die Vorbereitung eines Alu-Brenners erfordert eine besondere Sorgfalt. Er hat eine Teflon-Führungsseele zur Verminderung von Reibungen. Die Führungsseele nicht am Anschlussrand abschneiden. Sie muss über die Länge des Kapillarrohrs überstehen, das sie ersetzt, und dient ab den Rollen an zur Drahtführung.
- Kontaktrohr: Ein dem Drahtdurchmesser entsprechendes SPEZIAL Aluminium Kontaktrohr benutzen.

FÜLLDRAHT-SCHWEISSEN «NO GAS»

Ausgangsspannung auswählen und Drahtgeschwindigkeit gemäß der Tabelle auf dem Gerät einstellen. Richten Sie sich nach der Werkstückstärke (Abb. VII).

Der MULTIWELD 250T/320T/400T/FV 220M ist zum Fülldraht-Schweißen «No Gas» Ø 0,9 bis 1,2 mm bei Wechsel der Polarität (Abb. III - Anzugsdrehmoment max. 5 Nm). Für die Anwendung siehe Anweisungen auf Seite 84. Das Fülldrahtschweißen mit Standarddüse kann eine Überhitzung zur Folge haben und den Brenner beschädigen. Entfernen Sie die Originaldüse (Abb. III).

HALBAUTOMATISCHES MIG / MAG SCHWEISSEN

ANSCHLUSS UND HINWEISE

- Masseklemme an Anschlussbuchse anschließen, positiv (+) oder negativ (-), je nach Drahttyp (im allgemeinen an Minus).

MODUS-AUSWAHL UND EINSTELLUNG

Auf die linke Taste (▲) drücken, um den Schweißmodus MIG/MAG auszuwählen. Auf die rechte Taste (▲) drücken, um das Verhalten des Brennertasters zu wählen: 2T oder 4T (das Einstellen der Brennertaste ist nur im MIG-Modus möglich).

1. Einstellen der Schweißspannung:

Schweißstrom mit Drehregler links (▲) je nach durchzuführender Arbeit justieren. Anweisungen zur Spannung auf der Anzeige links.

2. Einstellen der Drahtgeschwindigkeit:

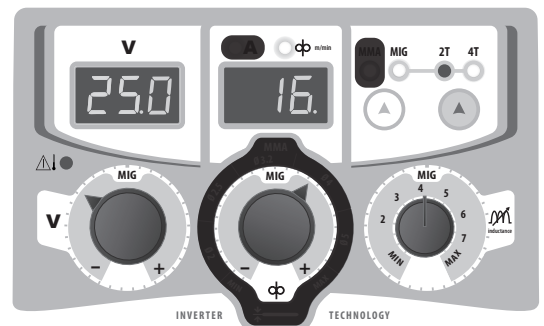
Drahtgeschwindigkeit mit zentraler Drehregler (▲) je nach durchzuführender Arbeit justieren. Anweisungen zur Geschwindigkeit auf der Anzeige rechts.

3. Einstellen der Induktivität (Drossel):

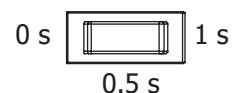
Induktivitätsniveau mit Drehregler rechts (▲), justieren, relativer Wert von MIN bis MAX. Je niedriger das Induktivitätsniveau, desto härter und gerichteter wird der Lichtbogen wird. Je höher das Induktivitätsniveau desto weicher wird der Lichtbogen mit wenigen Spritzern.

4. Gasnachströmung (MULTIWELD 400)

Dauer der Schutzgasnachströmung Es schützt das Werkstück vor Oxidation



Die schwarzen Zonen sind in diesem Modus nicht nutzbar.



Ausgangsspannung auswählen und Drahtgeschwindigkeit einstellen, gemäß den Empfehlungen, die in der Tabelle angezeigt werden, die auf dem Gerät erscheint. Sie richten sich nach den zu schweißenden Werkstückstärken (Abb. VII).

EINBAU DER SPULE UND EINLEGEN DES DRAHTES (FIG.IV)

MULTIWELD mit Aufnahmevorrichtung für Drahtspulen Ø 200/300 mm.

- Kontaktröhr (Abb. D) und Düse (Abb.D) vom Brenner entfernen

Abb. A:

- Geräteklappe öffnen
- Drahtspule auf Aufnahmedorn anbringen
- Drahtrollenbremse justieren (4), um ein Nachdrehen der Rolle und das Verheddern des Drahtes beim Schweißstopp zu verhindern. Bremse generell nicht zu fest anziehen, um eine Überhitzung des Motors zu vermeiden.

Abb B:

MULTIWELD 250T/320T/FV 220 M : Bei den mitgelieferten Rollen handelt es sich um Doppelnut-Stahlrollen (0.8 und 1.0).

MULTIWELD 400T : Bei den mitgelieferten Rollen handelt es sich um Doppelnut-Stahlrollen (1.0 und 1.2).

- Zum Schweißen von Stahl und anderer Drähte benötigen Sie Drahtführungsrollen mit V-Form Nut.
- Zum Aluminiumschweißen benötigen Sie Drahtführungsrollen mit U-Form Nut.

Abb. C:

Zum Einstellen des Anpressdrucks des Drahtvorschubs wie folgt vorgehen:

- Lockern der Rändelschraube (3) bis zum Maximum und abnehmen, Draht einfügen und Drahtantrieb wieder schließen ohne festzuziehen.
- Drahtantrieb starten durch Drücken des Brenntasters
- Rändelschraube anziehen und dabei den Brenntaster gedrückt gehalten. Sobald der Draht transportiert wird, nicht mehr anziehen.

Achtung: Bei Verwendung von Aluminiumdraht nur ein Minimum an Druck einstellen, um den Draht nicht zu verformen.

- Draht ungefähr 5 cm aus dem Brenner überstehen lassen, Das für den Draht passende Kontaktröhr (Abb. D) sowie die passende Düse (Abb. E) am Brennerkopf anbringen.

GASANSCHLUSS

- Den für die jeweilige Gasflasche passenden Druckminderer anbringen. Ihn am Schweißgerät mit den mitgeliefertem Schlauch anschließen und die beiden Schlauchschellen verwenden, um Undichtigkeiten zu vermeiden.
- Die Gasflasche mit der Kette sichern (Abb. V).
- Gasdurchflussmenge am Druckminderer einstellen.

NB: Um die Einstellung der Gasdurchflussmenge zu erleichtern, Antriebsrollen durch Drücken des Brenntasters aktivieren (Rändelrad am Drahtvorschub lockern, um den Draht nicht zu transportieren). Maximaler Gasdruck: 0,5MPa (5bar). Diese Vorgehensweise ist Schweißmodus «No Gas» nicht erforderlich.

VERLETZUNGSGEFAHR DURCH BEWEGLICHE TEILE !



Die Drahtvorschübe haben bewegliche Teile, die Hände, Haare, Kleidung oder Werkzeuge erfassen und mitreißen, und somit Verletzungen verursachen können!

- Nicht die Hand nach schwenkenden, beweglichen oder angetriebenen Teilen ausstrecken
- Darauf achten, dass der Gehäusedeckel oder die Schutzabdeckungen während des Betriebs geschlossen bleiben!
- Das Tragen von Handschuhen bei der Zuführung und Einfädung des Schweißdrahtes sowie der Auswechslung der Drahtspule ist nicht erforderlich.

SCHWEISSEN MIT UMHÜLLTER ELEKTRODE

ANSCHLUSS UND HINWEISE

- Kabel, Elektrodenhalter und Masseklemme an Anschlussbuchse anschließen
- Auf den Elektroden-Gehäusen angegebene Polaritäten und Schweißstromstärken beachten,
- Elektrode aus Elektrodenhalter entfernen, wenn das Gerät nicht benutzt wird.

MODUS-AUSWAHL UND EINSTELLUNGEN

Linke Taste drücken  zur Auswahl des E-Hand-Modus.

Einstellung der Schweißstromstärke:

Schweißstrom mit zentraler Drehregler  je nach Elektrodendurchmesser und Schweißart einstellen. Hinweise sind auf der Anzeige rechts gegeben.



Die schwarzen Zonen sind in diesem Modus nicht nutzbar.

EINSTELLEN DES SCHWEISSSTROMS

Die folgenden Einstellungen entsprechen dem nutzbaren Strombereich gemäß dem Elektrodentyp und -durchmesser. Die Bereiche sind ziemlich weitgefasst, denn sie sind abhängig von der Anwendung und der Position des Schweißvorgangs.

250T / 320T / 400T	Ø der Elektrode (mm)	Rutilelektrode E6013 (A)	Basiselektrode E7018 (A)
	1.6	30-60	30-55
	2.0	50-70	50-80
	2.5	60-100	80-110
	3.2	80-150	90-140
	4.0	100-200	125-210
	5	150-290	200-260

FV 220M	Ø der Elektrode (mm)	Rutilelektrode E6013 (A)	Basiselektrode E7018 (A)
	1.6	30-60	30-55
	2.0	50-70	50-80
	2.5	60-100	80-110
	3.2	80-150	90-140
	4.0	100-200	125-210

SCHWEISSEN MIT UMHÜLLTER ELEKTRODE

- Das Polaritätswahlkabel darf beim E-Hand-Schweißen nicht angeschlossen sein, um Elektroden- und Massekabel an den entsprechenden Buchsen anschließen zu können.
- Allgemeinültige Regeln beim Schweißen beachten.
- Das Gerät ist mit einer speziellen Inverter-Funktion ausgestattet: Anti-Sticking ermöglicht ein leichtes Lösen der Elektrode, ohne sie im Falle des Festbrennens auszuglühen. Nach Aktivierung der Anti-Sticking-Funktion ungefähr drei Sekunden warten, bis der normale Schweißvorgang wieder aufgenommen werden kann.

SCHUTZFUNKTIONEN UND EMPFEHLUNGEN

1 - Überhitzung :

Dieses Gerät verfügt über eine Lüftung, welche auf die Temperatur des Geräts reagiert. Wenn der Thermoschutz ausgelöst ist, liefert es kein Strom mehr. Die orangefarbene LED (Fig. VI-1) leuchtet, solange die Temperatur des Geräts nicht wieder auf den normalen Bereich abgesunken ist.

- Die Lüftungsschlitze dürfen nicht abgedeckt werden, damit der Ein- und Austritt der Luft nicht beeinträchtigt wird.
- Lassen Sie das Gerät nach dem Schweißvorgang und solange der Thermoschutz aktiviert ist eingeschaltet, so dass die Abkühlung erfolgen kann.

2 - Zu hoher Schweißstrom :

Dieses Gerät misst den Primärstrom. Ist der Schweißstrom zu hoch, so leuchtet die orangefarbene LED (Fig. VI-1). In diesem Fall muss das Gerät aus- und wieder eingeschaltet werden.

3 - P400 (nur am Modell FV 220M) :

Dieses Gerät verfügt über einen Schutz vor zu hoher Primärspannung. In diesem Fall blinkt die orangefarbene LED (Fig. VI-1) einmal pro Sekunde.

4 - Empfehlungen :

- Beachten Sie die herkömmlichen Richtlinien für das Schweißen.
- Stellen Sie sicher, dass die Belüftung ausreichend ist.
- Arbeiten Sie nicht auf feuchten Oberflächen. Verwenden Sie die in der Zubehörbox mitgelieferten Schellen, um Gasaustritt zu vermeiden.
- Achten Sie darauf, dass die Gasflasche vorschriftsmässig befestigt ist wie gezeigt auf Fig. V.
- Regulieren Sie den Gasdurchsatz durch den Regler auf dem Druckminderer.

AUFFÄLLIGKEITEN, URSACHEN, ABHILFEN

AUFFÄLLIGKEIT	MÖGLICHE URSACHE	ABHILFE
Die Kontrollleuchte für die Schutzfunktion wird aktiviert.	Überschreitung der Einschaltdauer Umgebungstemperatur höher als 40°C verstopfte Lufteinlässe	Warten bis Kontrollleuchte erlischt, erst dann weiter schweißen. Einschaltdauer beachten und für gute Belüftung sorgen.
Die Kontrollleuchte für die Schutzfunktion blinkt. (nur MULTIWELD FV 220M)	Netzspannung oberhalb des Maximalwertes.	Elektrische Anlage von einer qualifizierten Person überprüfen lassen.
Drahtvorschubgeschwindigkeit ist nicht konstant	Fette verstopfen die Öffnung des Kontaktrohrs.	Kontaktrohr reinigen oder austauschen, Antihaftspray benutzen.
	Der Draht rutscht in den Antriebsrollen durch.	<ul style="list-style-type: none"> • Druck des Rollenanstriebs kontrollieren oder Rollen ersetzen • Drahtdurchmesser entspricht nicht der Rolle • Falsche Drahtseele im Brenner
Drahtvorschubmotor funktioniert nicht.	Bremse der Drahtrolle oder Rollenanstrieb zu fest.	Bremse und Rollenanstrieb lockern
	Problem in der Stromversorgung	Prüfen, ob der Schalter auf Position "EIN" steht
Schlechte Drahtförderung	Drahtführungsschlauch verschmutzt oder beschädigt	Reinigen oder ersetzen
	Anpressdruck der Rollen unzureichend	Anpressdruck der Rollen erhöhen
	Drahtrollenbremse zu fest	Bremse lockern
Kein Schweißstrom	Fehlerhafter Anschluss an Netzversorgung	Anschluss überprüfen und ob Spannung auf allen Phasen ist.
	Fehlerhafte Masseverbindung	Massekabel prüfen (Anschluss und Zustand der Klemme)
	Leistungsschutz funktioniert nicht	Brennertaster kontrollieren
Drahtstau in Antriebsrollen	Führungsseele verformt	Führungsseele und Körper des Brenners überprüfen
	Draht blockiert im Brenner	Ersetzen oder reinigen
	Fehlendes Kapillarrohr	Vorhandensein des Kapillarrohrs überprüfen
	Drahtgeschwindigkeit zu hoch	Drahtgeschwindigkeit reduzieren
Schweißnaht ist porös	Gasdurchflussmenge unzureichend	Gasdurchflussmenge justieren (15 bis 20 ltr/min) Werkstück reinigen
	Gasflasche leer	Austauschen
	Gasqualität unzureichend	Austauschen
	Luftzirkulation oder Windeinfluss	Luftzug vermeiden, Schweißzone schützen.
	Gasdüse verschmutzt	Gasdüse reinigen oder austauschen
	Schlechte Drahtqualität	Geeigneten Schweißdraht für MIG-MAG verwenden
	Schweißfläche von schlechter Qualität (Rost usw.)	Werkstück vor dem Schweißen reinigen
Zu hohe Spritzerbildung durch Funken	Lichtbogenspannung zu niedrig oder zu hoch	Schweißparameter überprüfen
	Massekontakt schlecht	Masseklemme kontrollieren und so nah wie möglich an der Schweißstelle positionieren
	Schutzgas unzureichend	Gasdurchflussmenge justieren
Kein Gas am Brennerausgang	Fehlerhafte Gasverbindung	Gasanschluss überprüfen. Magnetventil überprüfen

ADVERTENCIAS - NORMAS DE SEGURIDAD

CONSIGNA GENERAL



Estas instrucciones se deben leer y comprender antes de toda operación. Toda modificación o mantenimiento no indicado en el manual no se debe llevar a cabo.

Todo daño físico o material debido a un uso no conforme con las instrucciones de este manual no podrá atribuírse al fabricante. En caso de problema o de incertidumbre, consulte con una persona cualificada para manejar correctamente el aparato.

ENTORNO

Este material se debe utilizar solamente para realizar operaciones de soldadura dentro de los límites indicados en el aparato y el manual. Se deben respetar las instrucciones relativas a la seguridad. En caso de uso inadecuado o peligroso, el fabricante no podrá considerarse responsable.

La instalación se debe hacer en un local sin polvo, ni ácido, ni gas inflamable u otras sustancias corrosivas incluso donde se almacene el producto. Hay que asegurarse de que haya una buena circulación de aire cuando se esté utilizando.

Zona de temperatura :

Uso entre -10 y +40°C (+14 y +104°F).

Almacenado entre -20 y +55°C (-4 y 131°F).

Humedad del aire :

Inferior o igual a 50% a 40°C (104°F).

Inferior o igual a 90% a 20°C (68°F).

Altitud:

Hasta 1000m por encima del nivel del mar (3280 pies).

PROTECCIÓN INDIVIDUAL Y DE LOS OTROS

La soldadura al arco puede ser peligrosa y causar lesiones graves e incluso mortales.

La soldadura expone a los individuos a una fuente peligrosa de calor, de radiación lumínica del arco, de campos electromagnéticos (atención a los que lleven marcapasos), de riesgo de electrocución, de ruido y de emisiones gaseosas.

Para protegerse correctamente y proteger a los demás, siga las instrucciones de seguridad siguientes:



Para protegerse de quemaduras y de radiaciones, lleve ropas sin solapas, aislantes, secos, ignífugos y en buen estado que cubran todo el cuerpo.



Utilice guantes que aseguren el aislamiento eléctrico y térmico.



Utilice una protección de soldadura y/o una capucha de soldadura de un nivel de protección suficiente (variable según aplicaciones). Protéjase los ojos durante operaciones de limpieza. Las lentillas de contacto están particularmente prohibidas. A veces es necesario delimitar las zonas mediante cortinas ignífugas para proteger la zona de soldadura de los rayos del arco, proyecciones y de residuos incandescentes. Informe a las personas en la zona de soldadura de que no miren los rayos del arco ni las piezas en fusión y que lleven ropas adecuadas para protegerse.



Utilice un casco contra el ruido si el proceso de soldadura alcanza un nivel de ruido superior al límite autorizado (así como cualquier otra persona que estuviera en la zona de soldadura).

Las manos, el cabello y la ropa deben estar a distancia de las partes móviles (ventilador). No quite nunca el cárter del grupo de refrigeración del aparato estando bajo tensión, el fabricante no podrá ser considerado responsable en caso de accidente.



Las piezas soldadas están caliente y pueden provocar quemaduras durante su manipulación. Cuando se hace un mantenimiento de la antorcha o portaelectrodos, se debe asegurar que esta esté lo suficientemente fría y espere al menos 10 minutos antes de toda intervención. El grupo de refrigeración se debe encender cuando se utilice una antorcha refrigerada por líquido para que el líquido no pueda causar quemaduras. Es importante asegurar la zona de trabajo antes de dejarla para proteger las personas y los bienes materiales.

HUMOS DE SOLDADURA Y GAS



El humo, el gas y el polvo que se emite durante la soldadura son peligrosos para la salud. Hay que prever una ventilación suficiente y en ocasiones puede ser necesario un aporte de aire. Una máscara de aire puede ser una solución en caso de aireación insuficiente.

Compruebe que la aspiración es eficaz controlándola conforme a las normas de seguridad.

Atención, la soldadura en los lugares de pequeñas dimensiones requiere una vigilancia a distancia de seguridad. La soldadura de algunos materiales que contengan plomo, cadmio, zinc, mercurio o berilio pueden ser particularmente nocivos. Desengrase las piezas

antes de soldarlas.

Las botellas se deben colocar en locales abiertos o bien aireados. Se deben colocar en posición vertical y sujetadas con un soporte o sobre un carro.

La soldadura no se debe efectuar cerca de grasa o de pintura.

RIESGO DE FUEGO Y DE EXPLOSIÓN



Proteja completamente la zona de soldadura, los materiales inflamables deben alejarse al menos 11 metros. Cerca de la zona de operaciones de soldadura debe haber un anti-incendios.

Atención a las proyecciones de materiales calientes o chispas incluso a través de las fisuras. Pueden generar un incendio o una explosión.

Aleje las personas, objetos inflamables y contenedores a presión a una distancia de seguridad suficiente.

La soldadura en contenedores o tubos cerrados está prohibida y en caso de que estén abiertos se les debe vaciar de cualquier material inflamable o explosivo (aceite, carburante, residuos de gas...).

Las operaciones de pulido no se deben dirigir hacia la fuente de energía de soldadura o hacia materiales inflamables.

BOTELLAS DE GAS



El gas que sale de las botella puede ser una fuente de sofocamiento en caso de concentración en el espacio de soldadura (comprobar bien).

El transporte de este se debe hacer con toda seguridad: botellas cerradas y el aparato apagado. Se deben colocar verticalmente y sujetadas con un soporte para limitar el riesgo de caída.

Cierre la botella entre dos usos. Atención a las variaciones de temperatura y a las exposiciones al sol.

La botella no debe entrar en contacto con una llama, un arco eléctrico, una antorcha, una pinza de masa o cualquier otra fuente de calor o de incandescencia.

Manténgalas alejadas de los circuitos eléctricos y del circuito de soldadura y no efectúe nunca una soldadura sobre una botella a presión.

Cuidado al abrir la válvula de una botella, hay que alejar la cabeza de la válvula y asegurarse de que el gas utilizado es el apropiado para el proceso de soldadura.

SEGURIDAD ELÉCTRICA



La red eléctrica utilizada de tener imperativamente una conexión a tierra. Utilice el tamaño de fusible recomendado sobre la tabla de indicaciones. Una descarga eléctrica puede ser una fuente de accidente grave directo o indirecto, incluso mortal.

No toque nunca las partes bajo tensión tanto en el interior como en el exterior del generador de corriente cuando este está encendido (antorchas, pinzas, cables, electrodos) ya que están conectadas al circuito de soldadura.

Antes de abrir el aparato, es necesario desconectarlo de la red eléctrica y esperar dos minutos, para que el conjunto de los condensadores se descarguen.

No toque al mismo tiempo la antorcha o el portaelectrodos y la pinza de masa.

Cambie los cables y antorcha si estos están dañados, acudiendo a una persona cualificada. Dimensione la sección de los cables de forma adecuada a la aplicación. Utilizar siempre ropas secas y en buen estado para aislarse del circuito de soldadura. Lleve zapatos aislantes, sin importar el lugar donde trabaje.

CLASIFICACIÓN CEM DEL MATERIAL



Este aparato de Clase A no está previstos para ser utilizado en un lugar residencial donde la corriente eléctrica está suministrada por la red eléctrica pública de baja tensión. En estos lugares puede encontrar dificultades a nivel de potencia para asegurar una compatibilidad electromagnética, debido a las interferencias propagadas por conducción y por radiación con frecuencia radioeléctrica.



Este material es conforme a la norma CEI 61000-3-11.



Este material no se ajusta a la norma CEI 61000-3-12 y está destinado a ser usado en redes de baja tensión privadas conectadas a la red pública de alimentación de media y alta tensión. En una red eléctrica pública de baja tensión, es responsabilidad del instalador o del usuario del material asegurarse, si fuera necesario consultando al distribuidor, de que el aparato se puede conectar.

EMISIONES ELECTROMAGNÉTICAS



La corriente eléctrica causa campos electromagnéticos (EMF) localizados al pasar por cualquier conductor. La corriente de soldadura produce un campo electromagnético alrededor del circuito de soldadura y del material de soldadura.

Los campos electromagnéticos EMF pueden alterar algunos implantes médicos, como los estimuladores cardíacos. Se deben tomar medidas de protección para personas con implantes médicos. Por ejemplo, restricciones de acceso para las visitas o una evaluación de riesgo individual para los soldadores.

Todos los soldadores deberían utilizar los procedimientos siguientes para minimizar la exposición a los campos electromagnéticos que provienen del circuito de soldadura:

- Coloque los cables de soldadura juntos - fíjelos con una brida si es posible;
- Coloque su torso y su cabeza lo más lejos posible del circuito de soldadura;
- No enrolle nunca los cables de soldadura alrededor de su cuerpo;
- No coloque su cuerpo entre los cables de soldadura. Mantenga los dos cables de soldadura sobre el mismo lado de su cuerpo;
- conecte el cable a la pieza lo más cerca posible de zona a soldar;
- no trabaje junto al generador, no se siente sobre este, ni se coloque muy cerca de este.
- no suelde cuando transporte el generador de soldadura o la devanadera.



Las personas con marcapasos deben consultar un médico antes de utilizar este aparato.

La exposición a los campos electromagnéticos durante la soldadura puede tener otros efectos sobre la salud que se desconocen hasta ahora.

RECOMENDACIONES PARA EVALUAR LA ZONA Y LA INSTALACIÓN DE SOLDADURA

Generalidades

El usuario se responsabiliza de instalar y usar el aparato siguiendo las instrucciones del fabricante. Si se detectan alteraciones electromagnéticas, el usuario debe resolver la situación siguiendo las recomendaciones del manual de usuario o consultando el servicio técnico del fabricante. En algunos casos, esta acción correctiva puede ser tan simple como una conexión a tierra del circuito de soldadura. En otros casos, puede ser necesario construir una pantalla electromagnética alrededor de la fuente de corriente de soldadura y de la pieza entera con filtros de entrada. En cualquier caso, las perturbaciones electromagnéticas deben reducirse hasta que no sean nocivas.

Evaluación de la zona de soldadura

Antes de instalar el aparato de soldadura al arco, el usuario deberá evaluar los problemas electromagnéticos potenciales que podría haber en la zona donde se va a instalar. Lo que se debe tener en cuenta:

- la presencia, encima, abajo y en los laterales del material de soldadura al arco de otros cables de red eléctrica, control, de señalización y de teléfono;
- receptores y transmisores de radio y televisión;
- ordenadores y otros materiales de control;
- material crítico, por ejemplo, protección de material industrial;
- la salud de personas cercanas, por ejemplo, que lleven estimuladores cardíacos o aparatos de audición;
- material utilizado para el calibrado o la medición;
- la inmunidad de los otros materiales presentes en el entorno.

El usuario deberá asegurarse de que los aparatos del local sean compatibles entre ellos. Ello puede requerir medidas de protección complementarias;

- la hora del día en el que la soldadura u otras actividades se ejecutan.

La dimensión de la zona conjunta a tomar en cuenta depende de la estructura del edificio y de las otras actividades que se lleven a cabo en el lugar. La zona se puede extender más allá de los límites de las instalaciones.

Evaluación de la instalación de soldadura

Además de la evaluación de la zona, la evaluación de las instalaciones de soldadura al arco puede servir para determinar y resolver los problemas de alteraciones. Conviene que la evaluación de las emisiones incluya las medidas hechas en el lugar como especificado en el Artículo 10 de la CISPR 11. Las medidas hechas en el lugar pueden permitir al mismo tiempo confirmar la eficacia de las medidas de mitigación.

RECOMENDACIONES SOBRE LOS MÉTODOS DE REDUCCIÓN DE EMISIONES ELECTROMAGNÉTICAS

a. Red eléctrica pública: conviene conectar el equipo de soldadura a la red eléctrica pública según las recomendaciones del fabricante. Si se produjeran interferencias, podría ser necesario tomar medidas de prevención suplementarias como el filtrado de la red pública de alimentación eléctrica. Se recomienda apantallar el cable de red eléctrica en un conducto metálico o equivalente para material de soldadura instalado de forma fija. Conviene asegurar la continuidad eléctrica del apantallado sobre toda la longitud. Se recomienda conectar el cable apantallado al generador de soldadura para asegurar un buen contacto eléctrico entre el conducto y la fuente de soldadura.

b. Mantenimiento del material de soldadura al arco: conviene que el material de soldadura al arco esté sometido a un mantenimiento regular según las recomendaciones del fabricante. Los accesos, aperturas y carcasas metálicas estén correctamente cerradas cuando se utilice el material de soldadura al arco. El material de soldadura al arco no se debe modificar de ningún modo, salvo modificaciones y ajustes mencionados en el manual de instrucciones del fabricante. Se recomienda, en particular, que los dispositivos de cebado y de estabilización de arco se ajusten y se les haga un mantenimiento siguiendo las recomendaciones del fabricante.

c. Cables de soldadura: Conviene que los cables sean lo más cortos posible, colocados cerca y a proximidad del suelo sobre este.

d. Conexión equipotencial: Se recomienda comprobar los objetos metálicos de la zona de alrededor que pudieran crear un paso de corriente. En cualquier caso, los objetos metálicos junto a la pieza que se va a soldar incrementan el riesgo del operador a sufrir descargas eléctricas si toca estos elementos metálicos y el hilo a la vez. Conviene aislar al operador de esta clase de objetos metálicos.

e. Conexión a tierra de la pieza a soldar: Cuando la pieza a soldar no está conectada a tierra para la seguridad eléctrica o debido a su dimensiones y lugar, como es el caso, por ejemplo de carcasas metálicas de barcos o en la carpintería metálica de edificios, una conexión a tierra de la pieza puede reducir en algunos casos las emisiones. Conviene evitar la conexión a tierra de piezas que podrían incrementar el riesgo de heridas para los usuarios o dañar otros materiales eléctricos. Si fuese necesario, conviene que la conexión a tierra de la pieza a soldar se haga directamente, pero en algunos países no se autoriza esta conexión directa, por lo que conviene que la conexión se haga con un condensador apropiado seleccionado en función de la normativa nacional.

f. Protección y blindaje: La protección y el blindaje selectivo de otros cables y materiales de la zona puede limitar los problemas de alteraciones. La protección de toda la zona de soldadura puede ser necesaria para aplicaciones especiales.

TRANSPORTE Y TRÁNSITO DE LA FUENTE DE CORRIENTE DE SOLDADURA



No utilice los cables o la antorcha para desplazar el aparato. Se debe desplazar en posición vertical.
No transporte el generador de corriente por encima de otras personas u objetos.
No eleve una botella de gas y el generador al mismo tiempo. Sus normas de transporte son distintas.
Es preferible quitar la bobina antes de elevar o transportar el generador.

INSTALACIÓN DEL MATERIAL

- La fuente de corriente de soldadura se debe colocar sobre una superficie cuya inclinación máxima sea 10°.
 - Coloque la máquina en una zona lo suficientemente amplia para airearla y acceder a los comandos.
 - No utilice en un entorno con polvos metálicos conductores.
 - La máquina debe ser protegida de la lluvia y no se debe exponer a los rayos del sol.
 - El material MULTIWELD 250T/320T/400T tiene un grado de protección IP21, lo cual significa:
 - una protección contra el acceso a las partes peligrosas con objetos sólidos con un diámetro superior a 12.5mm.
 - una protección contra gotas de agua verticales.
 - El material MULTIWELD FV 220M tiene un grado de protección IP23, lo cual significa:
 - una protección contra el acceso a las partes peligrosas con un dedo y contra objetos sólidos con un diámetro superior o igual a 12.5mm.
 - una protección contra la lluvia que cae a 60° respecto a la vertical.
- El material se puede utilizar en el exterior según el índice de protección IP23.



El fabricante no asume ninguna responsabilidad respecto a daños provocados a personas y objetos debido a un uso incorrecto y peligroso de este aparato.



Las corrientes vagabundas de soldadura pueden destruir los conductores de tierra, dañar el equipo y los dispositivos eléctricos y provocar el calentamiento de los componentes, pudiendo causar un incendio.

- Todas las conexiones de soldadura deben conectarse con firmeza, compruebe con regularidad.
- Asegúrese de que la fijación de la pieza es sólida y sin problemas eléctricos.
- Fije o deje en suspensión todos los elementos conductores de electricidad de la fuente de soldadura como el chasis, carrito y los sistemas de elevado para que estén aislados.
- No coloque otros equipos como taladros, aparatos de afilado, etc sobre la fuente de soldadura, el carrito o los sistemas de elevado sin que estén aislados.
- Coloque siempre la antorcha de soldadura o los portaelectrodos sobre una superficie aislada cuando no estén siendo utilizados.

MANTENIMIENTO / CONSEJOS



- El mantenimiento sólo debe realizarse por personal cualificado. Se aconseja efectuar un mantenimiento anual.
- Corte el suministro eléctrico, luego desconecte el enchufe y espere 2 minutos antes de trabajar sobre el aparato. En su interior, la tensión y la intensidad son elevadas y peligrosas.
- De forma regular, quite el capó y desempolve con un soplador de aire. Aproveche la ocasión para pedir a un personal cualificado que compruebe que las conexiones eléctricas estén bien en sitio con una herramienta aislada.
- Compruebe regularmente el estado del cable de alimentación. Si el cable de alimentación está dañado, debe ser sustituido por el fabricante, su servicio post-venta o una persona con cualificación similar, para evitar cualquier peligro.
- Deje los orificios del equipo libres para la entrada y la salida de aire.
- No utilice este generador de corriente para deshelar cañerías, recargar baterías/acumuladores o arrancar motores.

INSTALACIÓN - FUNCIONAMIENTO DEL PRODUCTO

Solo el personal experimentado y habilitado por el fabricante puede efectuar la instalación. Durante la instalación, asegúrese que el generador está desconectado de la red eléctrica.

Se recomienda utilizar los cables de soldadura suministrados con la unidad para obtener los ajustes óptimos del producto.

DESCRIPCIÓN

¡Gracias por su elección! Para sacar el mayor provecho de su equipo, lea atentamente lo siguiente:

Los equipos de la gama MULTIWELD son equipos de soldadura semiautomáticos MIG/MAG, hilo tubular y MMA (electrodo revestido). Son de ajuste manual con la ayuda de una tabla presente en el producto. Recomendados para la soldadura de acero, acero inoxidable y aluminio.

ALIMENTACIÓN ELÉCTRICA

- El modelo MULTIWELD 250T/320T incluye una clavija de 16 A de tipo EN 60309-1 y se debe conectar a una instalación eléctrica trifásica de 400V (50-60 Hz) de cuatro hilos con el neutro conectado a tierra.

- El modelo MULTIWELD FV 220M incluye una clavija de 16 A de tipo CEE7/7 y se debe conectar a una instalación eléctrica monofásica de 230V (50-60 Hz) de tres hilos con el neutro conectado a tierra.

Este producto, disponiendo de un sistema « Flexible Voltage », se puede alimentar en una instalación eléctrica con tierra, entre 110V y 230V (50 – 60Hz).

La corriente efectiva consumida (I_{1eff}) está indicada sobre el aparato para asegurar condiciones de uso máximas. Compruebe que la alimentación y sus protecciones (fusible y/o disyuntor) sean compatibles con la corriente necesaria durante su uso. En ciertos países puede ser necesario cambiar la toma de corriente para condiciones de uso máximas.

- El MULTIWELD FV 220M está equipado con la función Protect 400 (P400): el dispositivo cambia a protección (la luz de protección parpadea) si la tensión de alimentación es superior a 265V. El funcionamiento normal se reanuda tan pronto como la tensión de alimentación vuelve a su rango nominal.

USO DE PROLONGADOR ELÉCTRICO

Todos los prolongadores deben tener un tamaño de sección apropiados a la tensión del aparato.

Utilice un prolongador que se ajuste a las normativas nacionales.

	Tensión de entrada	Sección de la prolongación (<45m)
MULTIWELD 400T	400 V - 3~	4 mm ²
MULTIWELD 250T/320T		2.5 mm ²
MULTIWELD FV 220M	230 V - 1~	
	110 V - 1~	

DESCRIPCIÓN DEL EQUIPO (FIG I)

- | | |
|--|---|
| 1- Soporte de bobina | 9- Conector de gas |
| 2- Soporta de cable trasero | 10- Interruptor encendido / apagado |
| 3- Indicadores digitales | 11- Cable de alimentación eléctrica |
| 4- Ajuste de parámetros de soldadura | 12- Soporte para botella de gas (máximo 1 botella de 10m ³) |
| 5- Conexión de antorcha estándar europea | 13- Toma de 36V DC para dispositivo de precalentamiento de gas |
| 6- Cable de inversión de polaridad | 14- Zona de almacenamiento (FV 220M) |
| 7- Salida pinza de masa | 14- Caja de accesorios (400T) |
| 8- Soporte de antorcha | 15- Inversor puga gas y avance de hilo |
| | 16- Inversor Post-Gas |

INTERFAZ HOMBRE-MÁQUINA (IHM) (FIG-VI)

- | | |
|---|--|
| 1- Indicador de sobrecalentamiento / sobreintensidad (250T/320T/400T) | 7- Indicador de función MIG |
| 1- Indicador de sobrecalentamiento / sobreintensidad / P400 (FV 220M) | 8- Botón de cambio 2T/4T |
| 2- Indicador de tensión | 9- Botón cambio MIG/MAG |
| 3- Indicador de la velocidad de hilo y de corriente | 10- Ajuste dinámico del arco de soldadura |
| 4- Indicador de corriente | 11- Ajuste de la velocidad de hilo (MIG) / Ajuste de corriente (MMA) |
| 5- Indicador de velocidad de hilo | 12- Ajuste de la tensión de soldadura |
| 6- Indicador de función MMA | |

PUESTA EN MARCHA

El interruptor encendido/apagado se encuentra detrás del producto, presione hacia «I» para encender el generador. Este interruptor nunca debe presionarse hacia «O» durante la soldadura.

SOLDADURA SEMI-AUTOMÁTICA CON ACERO / ACERO INOXIDABLE (MODO MAG)

Seleccione la tensión de salida y ajuste la velocidad de hilo según las recomendaciones que aparecen en la tabla que figura sobre el aparato en función del grosor de las piezas a soldar (fig. VII).

El MULTIWELD 250T/320T puede soldar hilo de acero de 0,6/1,2 mm o de acero inoxidable de 0,8/1,2 mm.

El MULTIWELD 400T puede soldar alambre de acero y de acero inoxidable de Ø 0,6 a 1,6 mm.

El MULTIWELD FV 220M puede soldar hilo de acero de 0,6/1,0 mm o de acero inoxidable de 0,8/1,0 mm.

MULTIWELD 250T/320T/FV 220M : El equipo está entregado de origen para funcionar con hilo de acero de 0,8 mm (rodillo Ø 0,8/1,0).

MULTIWELD 320T/400T : El equipo está entregado de origen para funcionar con hilo de acero de 1,0 mm (rodillo Ø 1,0/1,2).

El tubo de contacto, la ranura del rodillo y la funda de la antorcha están diseñados para esta aplicación. Para soldar con hilo de diámetro de 0,6, utilice una antorcha cuya longitud no supere 3m. Conviene cambiar el tubo de contacto (fig. II A) y el rodillo de la devanadera por un modelo con ranura de 0,6. En este caso, colóquelo de manera que se pueda leer 0,6.

La utilización en modo acero requiere un gas específico para la soldadura (Ar+CO₂). La proporción de CO₂ puede variar según el tipo de gas utilizado. Para el acero inoxidable, utilice una mezcla de 2% de CO₂. Si suelda con gas de protección CO₂ puro, debe conectar un precalentador de gas sobre la botella de gas. También puede utilizar un módulo estándar de precalentador de 36V que se puede conectar a la toma de alimentación de 36V situada cerca de la bobina de hilo tras el panel lateral (fig. I-13). Tenga en cuenta que esta alimentación 36V DC es compatible igualmente con precalentadores 36V AC. Para otras necesidades específicas, contacte su distribuidor de gas. El caudal de gas de acero se sitúa entre 8 y 12 litros / minuto según el ambiente.

SOLDADURA SEMI-AUTOMÁTICA CON ALUMINIO (MODO MIG)

Seleccione la tensión de salida y ajuste la velocidad de hilo según las recomendaciones que aparecen en la tabla que figura sobre el aparato en función del grosor de las piezas a soldar (fig. VII).

El MULTIWELD 250T/320T/FV 220M se puede equipar para soldar con hilo de aluminio de Ø 0,8 y 1,0 mm (fig. II-B).

El MULTIWELD 400T se puede equipar para soldar con hilo de aluminio de Ø 0,8 y 1,6 mm (fig. II-B).

El uso en aluminio requiere un gas específico de argón puro (Ar). Para la elección del gas, pida consejo a un distribuidor. El caudal de gas para el acero está entre 15 y 25 L/min según el entorno y la experiencia del soldador.

Estas son las diferencias entre la utilización en acero y en aluminio:

- Rodillos: utilice rodillos específicos para la soldadura de aluminio.
- Coloque una presión mínima en los rodillos de la motodevanadera para no aplastar el hilo.
- Utilice el tubo capilar solo para la soldadura de acero/acero inoxidable.
- La preparación de una antorcha aluminio requiere una atención particular. Esta antorcha tiene una funda de teflón para reducir las fricciones. No corte la funda en la punta del conector. Esta funda sirve para guiar el hilo desde los rodillos.
- Tubo contacto: utilice un tubo de contacto ESPECIAL aluminio adaptado al diámetro de hilo.

SOLDADURA CON HILO « NO GAS »

Seleccione la tensión de salida y ajuste la velocidad de hilo según las recomendaciones que aparecen en la tabla que figura sobre el aparato en función del grosor de las piezas a soldar (fig. VII).

El MULTIWELD 250T/320T/400T/FV 220M puede soldar hilo «No Gas» de Ø 0,9 a 1,2 mm si se invierte la polaridad (fig. III - par de apriete máximo de 5 Nm). Para configurar esta utilización, refiérase a las indicaciones de la página 84. Soldar hilo tubular con una boquilla estándar puede ocasionar un sobrecalentamiento y provocar la deterioro de la antorcha. Utilice preferentemente una boquilla especial «No Gas» (ref. 072329), o quite la boquilla de origen (Fig. III).

SOLDADURA SEMI-AUTOMÁTICA MIG / MAG**CONEXIONES Y CONSEJOS**

- Conecte la pinza de masa sobre el conector positivo (+) o negativo (-) en función del tipo de hilo utilizado (generalmente sobre el -)

SELECCIÓN DEL MODO Y AJUSTE

Presione sobre el botón izquierdo (▲) para seleccionar el modo de soldadura MIG/MAG y presione sobre el botón derecho (▲) para seleccionar el comportamiento del gatillo: 2T o 4T (el comportamiento del gatillo está disponible solo sobre el modo MIG).

1. Regular la tensión de soldadura:

Ajuste la tensión de soldadura mediante la ruedecilla izquierda (●) en función del trabajo a realizar. La consigna de tensión se indica en la pantalla de la izquierda.

2. Regulación de la velocidad del hilo:

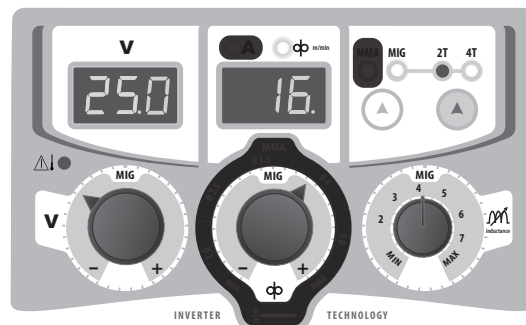
Ajuste la velocidad de hilo mediante la ruedecilla central (●) en función del trabajo a realizar. La consigna de velocidad se indica en la pantalla de la derecha.

3. Regular la inductancia:

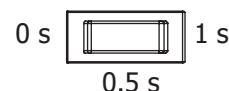
Ajuste el nivel de inductancia mediante la ruedecilla derecha (●), valor relativo de MIN a MAX. Cuanto más débil es el nivel de la inductancia más duro y direccional será el arco. Al contrario, cuanto más alto es el nivel de inductancia, mas suave será el arco y con menos proyecciones.

4. Post-gas (MULTIWELD 400)

Duración del mantenimiento de la protección gaseosa tras el desvanecimiento del arco. Permite proteger tanto la pieza contra las oxidaciones.



Las zonas de color negro no son útiles en este modo.



Seleccione la tensión de salida y ajuste la velocidad de hilo según las recomendaciones que aparecen en la tabla que figura sobre el aparato en función del grosor de las piezas a soldar (fig. VII).

INSTALACIÓN DE LA BOBINA Y CARGA DEL HILO (FIG. IV)

El MULTIWELD puede utilizar bobinas de Ø 200/300 mm (ecológica).

- Quite la boquilla de la antorcha (fig. D), así como la boquilla (fig. E).

Fig A :

- Abra la trampilla del equipo.
- Coloque la bobina en su soporte (3).
- Ajuste el freno (4) para evitar que la inercia de la bobina enrede el hilo cuando se pare la soldadura. Evite apretar demasiado, pues podría provocar un sobrecalentamiento del motor.

Fig B :

MULTIWELD 250T/320T/FV 220 M : Los rodillos suministrados son de acero de doble ranura (0.8 y 1.0).

MULTIWELD 400T : Los rodillos suministrados son de acero de doble ranura (1.0 y 1.2).

- Utilice rodillos con ranura en V para hilos de acero y otros hilos duros.
- Use rodillos con ranura en U para hilos de aluminio y otras aleaciones blandas.

Fig C :

Para ajustar la presión de la devanadera, proceda como sigue :

- Desafloje la ruedecilla (3) al máximo, bájela, inserte el hilo y cierre la devanadera sin apretar.
- Accione el motor presionando el gatillo de la antorcha.
- Apriete la ruedecilla apretando el gatillo de la antorcha. Cuando el hilo empiece a moverse, deje de apretar.

ATENCIÓN : para el hilo de aluminio, coloque una presión mínima para no aplastar el hilo.

- Saque el hilo aproximadamente 5 cm de la antorcha, luego coloque en el extremo de la antorcha el tubo de contacto adecuado al hilo utilizado (fig. D), así como la boquilla (fig. E).

CONEXIÓN GAS

- Monte un manorreductor adaptado sobre la botella de gas. Conéctelo al equipo con el conducto incluido. Ponga las 2 abrazaderas de fijación para evitar fugas.

- Asegúrese que la botella se mantiene bien mediante la fijación de la cadena (fig. V).

- Ajuste el caudal de gas ajustando la ruedecilla de ajuste situada en el manorreductor.

NB : para facilitar el ajuste del caudal de gas, accione los rodillos apoyando sobre el gatillo de la antorcha (afloje la ruedecilla de la motodevanadera para que no arrastre hilo). Presión máxima de gas: 0.5 MPa (5 bars). Este procedimiento no se aplica a la soldadura en modo «No Gas».

RIESGO DE HERIDA DEBIDO A COMPONENTES MÓVILES


Las devanaderas contienen componentes móviles que pueden atrapar las manos, el cabello, la ropa o las herramientas y provocar heridas.

- No coloque su mano sobre componentes giratorios o móviles, o piezas de arrastre.
- Asegúrese de que la carcasa del aparato o cubiertas de protección estén cerradas durante el funcionamiento.
- No lleve guantes cuando coloque el hilo de soldadura y cuando cambie la bobina de hilo.

SOLDADURA AL ELECTRODO REVESTIDO
CONEXIÓN Y CONSEJOS

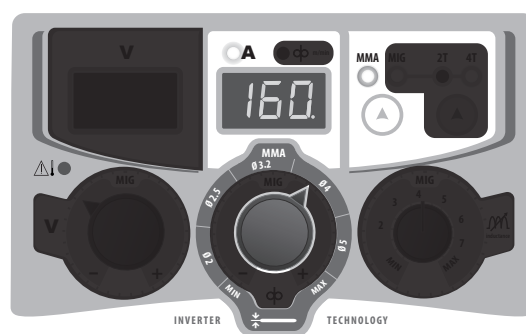
- Conectar los cables, portaelectrodos y pinza de masa a los conectores,
- Respete las polaridades e intensidades de soldadura indicadas en las cajas de electrodos,
- Quite el electrodo del portaelectrodos cuando el equipo no está siendo utilizado.

SELECCIÓN DEL MODO Y AJUSTES

Presione sobre el botón izquierdo para seleccionar el modo MMA.

Ajuste de intensidad de soldadura:

Ajuste la corriente de soldadura con la ayuda de la ruedecilla central en función del diámetro de electrodo y del tipo de ensamble a realizar. La consigna de corriente se indica en la pantalla de la derecha.



Las zonas de color negro no son útiles en este modo.

AJUSTE DE LA CORRIENTE DE SOLDADURA

Los ajustes siguientes corresponden a la zona de corriente utilizable en función del tipo y del diámetro del electrodo. Estas zonas son bastante amplias ya que dependen de la aplicación y de la posición de soldadura.

250T / 320T / 400T	Ø de electrodo (mm)	Rutilo E6013 (A)	Básico E7018 (A)
	1.6	30-60	30-55
	2.0	50-70	50-80
	2.5	60-100	80-110
	3.2	80-150	90-140
	4.0	100-200	125-210
	6.3	200-385	220-340

FV 220M	Ø de electrodo (mm)	Rutilo E6013 (A)	Básico E7018 (A)
	1.6	30-60	30-55
	2.0	50-70	50-80
	2.5	60-100	80-110
	4.0	100-200	125-210
	5	150-220	200-220

SOLDADURA AL ELECTRODO REVESTIDO

- El cable de inversión de polaridad tiene que estar desconectado en MMA para que conecte los cables del portaelectrodo y de la pinza de masa en los conectores. Respete las polaridades indicadas sobre el embalaje de los electrodos.
- Respete las reglas clásicas de la soldadura.
- Su aparato posee una función específica de los inverters:

El Anti-Sticking le permite despegar fácilmente su electrodo sin que tenga que calentarlo en caso de pegamiento. La función anti-sticking, tras su activación, requiere un tiempo de espera de unos 3 segundos antes de poder continuar con una soldadura normal.

PROTECCIÓN Y CONSEJOS
1 - Sobrecalentamiento :

Este equipo posee una ventilación regulada por la temperatura del aparato. Cuando el equipo se pone en protección térmica, no libera más corriente. El LED naranja (fig. VI-1) se enciende hasta que la temperatura vuelva a un nivel normal.

- Deje los orificios del equipo libres para la entrada y la salida de aire.
- Deje el equipo conectado después de la soldadura y durante la protección térmica para que se enfríe.

2 - Sobreintensidad :

Este equipo posee una medida de corriente al primario. En caso de sobre intensidad, el LED naranja (fig. VI-1) se enciende. En este caso, hay que apagar y re iniciar el aparato.

3 - P400 (FV 220M únicamente) :

Este equipo esta equipado de una protección contra las sobre tensiones al primario. En este caso, el LED naranja (fig. VI-1) parpadeara 1 vez por segundo.

4 - Observaciones :

- Respetar las reglas clásicas de soldadura.
- Asegurarse que la ventilación sea suficiente.
- No trabajar en una superficie húmeda. Para evitar los escapes de gas, utilizar los collares suministrados en la caja de accesorios.
- Verifique que la botella de gas sea mantenida en su sitio con el collar de fijación, ver fig. V.
- Ajustar el caudal de gas ajustando la ruedecilla situada en el regulador de presión.

ANOMALÍAS, CAUSAS Y SOLUCIONES

Anomalías	Causas posibles	Soluciones
Protección térmica se enciende	Superación del ciclo de trabajo Temperatura ambiente superior a 40°C Entradas de aire bloqueadas	Espere a que se apague el testigo luminoso para reiniciar la soldadura. Respete el ciclo de trabajo y asegura una buena ventilación.
Protección térmica parpadea (MULTIWELD FV 220M solamente)	Tensión máxima de red eléctrica fuera del umbral.	Haga que una persona cualificada compruebe su instalación eléctrica.
La velocidad del hilo de soldadura no es constante.	El orificio está obstruido por salpicaduras.	Limpie el tubo de contacto o cámbielo y vuelva a poner producto anti-adherente.
	El hilo patina en los rodillos.	<ul style="list-style-type: none"> • Controle la presión de los rodillos o reemplácelos. • El diámetro del hilo no coincide con el rodillo. • La funda pasa-hilos no es la correcta.
Le motor de devanado no funciona.	El freno de la bobina o el rodillo están demasiado apretados.	Afloje el freno y los rodillos
	Problema de red eléctrica.	Compruebe que el botón de encendido está activado.
Mal devanado del hilo.	Funda pasa-hilos sucia o dañada.	Límpiala o reemplácela.
	El rodillo de presión no está suficientemente apretado	Apriete el rodillo.
	Freno de la bobina demasiado apretado.	Afloje el freno.
No hay corriente de soldadura.	Mala conexión de la toma de corriente.	Compruebe la conexión de la toma.
	Mala conexión de masa.	Compruebe el cable de masa (conexión y estado de la pinza).
	El contacto de potencia no funciona.	Compruebe el gatillo de la antorcha.
El hilo se tapona tras los rodillos.	La funda pasa-hilos está aplastada.	Compruebe la funda y el cuerpo de la antorcha.
	Bloqueo del hilo en la antorcha.	Límpiala o reemplácela.
	No hay tubo capilar.	Compruebe el tubo capilar.
	Velocidad demasiado alta.	Reduzca la velocidad del hilo.

El cordón de soldadura es poroso.	El caudal de gas es insuficiente.	Ajuste del caudal de gas (15 a 20L / min) Limpie el metal de base.
	Botella de gas vacía.	Reemplácela
	Calidad del gas insuficiente.	Reemplácela
	Corriente de aire o influencia del viento.	Evite corrientes de aire, proteja la zona de soldadura.
	Boquilla de gas demasiado ensuciada.	Limpie la boquilla de gas o reemplácela.
	Mala calidad de hilo.	Utilice un hilo adaptado a la soldadura MIG-MAG.
	Mal estado de la superficie que se va a soldar (óxido, etc...)	Limpie la pieza antes de soldar.
Partículas de chisporroteo importantes	Tensión del arco demasiado baja o demasiado alta.	Ver parámetros de soldadura.
	La masa no está bien colocada.	Compruebe y posicione la pinza de masa lo más cerca posible de la zona donde se va a soldar.
	Gas de protección insuficiente.	Ajuste el caudal de gas
No sale gas de la antorcha.	Mala conexión del gas.	Compruebe que la conexión de gas junto al motor está bien conectada. Compruebe la electro-válvula.

ПРЕДОСТЕРЕЖЕНИЯ - ПРАВИЛА БЕЗОПАСНОСТИ

ОБЩИЕ УКАЗАНИЯ



Эти указания должны быть прочтены и поняты до начала сварочных работ. Изменения и ремонт, не указанные в этой инструкции, не должны быть предприняты.

Производитель не несет ответственности за травмы и материальные повреждения связанные с несоответствующим данной инструкции использованием аппарата. В случае проблемы или сомнений, обратитесь к квалифицированному специалисту для правильного использования установки.

ОКРУЖАЮЩАЯ СРЕДА

Это оборудование должно быть использовано исключительно для сварочных работ, ограничиваясь указаниями заводской таблички и/или инструкции. Необходимо соблюдать директивы по мерам безопасности. В случае ненадлежащего или опасного использования производитель не несет ответственности.

Аппарат должен быть установлен в помещении без пыли, кислоты, возгораемых газов, или других коррозионных веществ. Такие же условия должны быть соблюдены для его хранения. Убедитесь в присутствии вентиляции при использовании аппарата.

Температурные пределы:

Использование: от -10 до +40°C (от +14 до +104°F).

Хранение: от -20 до +55°C (от -4 до 131°F).

Влажность воздуха:

50% или ниже при 40°C (104°F).

90% или ниже при 20°C (68°F).

Высота над уровнем моря:

До 1000м высоты над уровнем моря (3280 футов).

ИНДИВИДУАЛЬНАЯ ЗАЩИТА И ЗАЩИТА ОКРУЖАЮЩИХ

Дуговая сварка может быть опасной и вызвать тяжелые и даже смертельные ранения.

Сварочные работы подвергают пользователя воздействию опасного источника тепла, светового излучения дуги, электромагнитных полей (особое внимание лицам, имеющим электрокардиостимулятор), сильному шуму, выделениям газа, а также могут стать причиной поражения электрическим током.

Что бы правильно защитить себя и защитить окружающих, соблюдайте следующие правила безопасности:



Чтобы защитить себя от ожогов и облучения при работе с аппаратом, надевайте сухую рабочую защитную одежду (в хорошем состоянии) из огнеупорной ткани, без отворотов, которая покрывает полностью все тело.



Работайте в защитных рукавицах, обеспечивающие электро- и термоизоляцию.



Используйте средства защиты для сварки и/или шлем для сварки соответствующего уровня защиты (в зависимости от использования). Защитите глаза при операциях очистки. Ношение контактных линз воспрещается. В некоторых случаях необходимо окружить зону огнеупорными шторами, чтобы защитить зону сварки от лучей, брызг и накаливаемого шлака. Предупредите окружающих не смотреть на дугу и обрабатываемые детали и надевать защитную рабочую одежду.



Носите наушники против шума, если сварочный процесс достигает звукового уровня выше дозволенного (это же относится ко всем лицам, находящимся в зоне сварки).

Держите руки, волосы, одежду подальше от подвижных частей (двигатель, вентилятор...). Никогда не снимайте защитный корпус с системы охлаждения, когда источник под напряжением. Производитель не несет ответственности в случае несчастного случая.



Только что сваренные детали горячи и могут вызвать ожоги при контакте с ними. Во время техобслуживания горелки или электрододержателя убедитесь, что они достаточно охладились и подождите как минимум 10 минут перед началом работ. При использовании горелки с жидкостным охлаждением система охлаждения должна быть включена, чтобы не обжечься жидкостью. Очень важно обезопасить рабочую зону перед тем, как ее покинуть, чтобы защитить людей и имущество.

СВАРОЧНЫЕ ДЫМ И ГАЗ



Выделяемые при сварке дым, газ и пыль опасны для здоровья. Вентиляция должна быть достаточной, и может потребоваться дополнительная подача воздуха. При недостаточной вентиляции можно воспользоваться маской сварщика-респиратором.

Проверьте, чтобы всасывание воздуха было эффективным в соответствии с нормами безопасности.

Будьте внимательны: сварка в небольших помещениях требует наблюдения на безопасном расстоянии. Кроме того, сварка некоторых металлов, содержащих свинец, кадмий, цинк, ртуть или даже бериллий, может быть чрезвычайно вредной. Следует очистить от жира детали перед сваркой.

Газовые баллоны должны храниться в открытых или хорошо проветриваемых помещениях. Они должны быть в вертикальном положении и закреплены на стойке или тележке.

Ни в коем случае не варить вблизи жира или краски.

РИСК ПОЖАРА И ВЗРЫВА



Полностью защитите зону сварки. Возгораемые материалы должны быть удалены как минимум на 11 метров. Противопожарное оборудование должно находиться вблизи проведения сварочных работ.

Осторожно с брызгами горячего материала или искр, даже через щели. Они могут повлечь за собой пожар или взрыв.

Удалите людей, возгораемые предметы и все емкости под давлением на безопасное расстояние.

Ни в коем случае не варите в контейнерах или закрытых трубах. В случае, если они открыты, то перед сваркой их нужно освободить от всех взрывчатых или возгораемых веществ (масло, топливо, остаточные газы ...).

Во время операции шлифования не направляйте инструмент в сторону источника сварочного тока или возгораемых материалов.

ГАЗОВЫЕ БАЛЛОНЫ



Газом, выходящим из газовых баллонов, можно задохнуться в случае его концентрации в помещении сварки (хорошо проветривайте).

Транспортировка должна быть безопасной : при закрытых газовых баллонов и выключенном источнике. Баллоны должны быть в вертикальном положении и закреплены на подставке, чтобы ограничить риск падения.

Закрывайте баллон в перерыве между двумя использованиями. Будьте внимательны к изменению температуры и пребыванию на солнце.

Баллон не должен соприкасаться с пламенем, электрической дугой, горелкой, зажимом массы или с любым другим источником тепла или свечения.

Держите его подальше от электрических и сварочных цепей и, следовательно, никогда не варите баллон под давлением.

Будьте внимательны: при открытии вентиля баллона уберите голову от вентиля и убедитесь, что используемый газ соответствует методу сварки.

ЭЛЕКТРИЧЕСКАЯ БЕЗОПАСНОСТЬ



Используемая электрическая сеть должна обязательно быть заземленной. Соблюдайте калибр предохранителя указанный на аппарате. Электрический разряд может вызвать прямые или косвенные ранения, и даже смерть.

Никогда не дотрагивайтесь до частей под напряжением как внутри, так и снаружи источника, когда он под напряжением (горелки, зажимы, кабели, электроды), т.к. они подключены к сварочной цепи.

Перед тем, как открыть источник, его нужно отключить от сети и подождать 2 минуты для того, чтобы все конденсаторы разрядились.

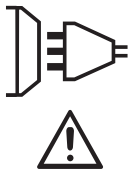
Никогда не дотрагивайтесь одновременно до горелки или электрододержателя и до зажима массы.

Если кабели, горелки повреждены, попросите квалифицированных и уполномоченных специалистов их заменить. Размеры сечения кабелей должны соответствовать применению. Всегда носите сухую одежду в хорошем состоянии для изоляции от сварочной цепи. Носите изолирующую обувь независимо от той среды, где вы работаете.

КЛАССИФИКАЦИЯ ЭЛЕКТРОМАГНИТНОЙ СОВМЕСТИМОСТИ



Это оборудование класса А не подходит для использования в жилых кварталах, где электрический ток подается общественной системой питания низкого напряжения. В таких кварталах могут возникнуть трудности обеспечения электромагнитную совместимость из-за кондуктивных и индуктивных помех на радиочастоте.



Этот аппарат соответствует норме CEI 61000-3-11.

Этот аппарат не соответствует директиве CEI 61000-3-12 и предназначен для работы от частных электросетей, подведенных к общественным электросетям только среднего и высокого напряжения. Специалист, установивший аппарат, или пользователь, должны убедиться, обратившись при необходимости к организации, отвечающей за эксплуатацию системы питания, в том, что он может к ней подключиться.

МАГНИТНЫЕ ПОЛЯ



Электрический ток, проходящий через любой проводник вызывает локализованные электромагнитные поля (EMF). Сварочный ток вызывает электромагнитное поле вокруг сварочной цепи и сварочного оборудования.

Электромагнитные поля EMF могут создать помехи для некоторых медицинских имплантатов, например электрокардиостимуляторов. Меры безопасности должны быть приняты для людей, носящих медицинские имплантаты. Например: ограничение доступа для прохожих, или оценка индивидуального риска для сварщика.

Чтобы свести к минимуму воздействие электромагнитных полей сварочных цепей, сварщики должны следовать следующим указаниям:

- сварочные кабели должны находиться вместе; если возможно соедините их хомутом;
- ваше туловище и голова должны находиться как можно дальше от сварочной цепи;
- не обматывайте сварочные кабели вокруг вашего тела;
- ваше тело не должно быть расположено между сварочными кабелями. Оба сварочных кабеля должны быть расположены по одну сторону от вашего тела;
- закрепите кабель заземления на свариваемой детали как можно ближе с зоне сварки;
- не работайте рядом, не сидите и не облокачивайтесь на источник сварочного тока;
- не варите, когда вы переносите источник сварочного тока или устройство подачи проволоки.



Лица, использующие электрокардиостимуляторы, должны проконсультироваться у врача перед работой с данным оборудованием.

Воздействие электромагнитного поля в процессе сварки может иметь и другие, еще не известные науке, последствия для здоровья.

РЕКОМЕНДАЦИИ ДЛЯ ОЦЕНКИ ЗОНЫ СВАРКИ И СВАРОЧНОЙ УСТАНОВКИ

Общие положения

Пользователь отвечает за установку и использование установки ручной дуговой сварки, следуя указаниям производителя. При обнаружении электромагнитных излучений пользователь аппарата ручной дуговой сварки должен разрешить проблему с помощью технической поддержки производителя. В некоторых случаях это корректирующее действие может быть достаточно простым, например заземление сварочной цепи. В других случаях возможно потребуется создание электромагнитного экрана вокруг источника сварочного тока и всей свариваемой детали путем монтирования входных фильтров. В любом случае электромагнитные излучения должны быть уменьшены так, чтобы они больше не создавали помех.

Оценка зоны сварки

Перед установкой оборудования дуговой сварки пользователь должен оценить возможные электромагнитные проблемы, которые могут возникнуть в окружающей среде. Следующие моменты должны быть приняты во внимание:

- а) наличие над, под или рядом с оборудованием для дуговой сварки, других кабелей питания, управления, сигнализации и телефона;
- б) приемники и передатчики радио и телевидения;
- в) компьютеров и других устройств управления;
- г) оборудование для безопасности, например, защита промышленного оборудования;
- д) здоровье находящихся по-близости людей, например, использующих кардиостимуляторы и устройства от глухоты;
- е) инструмент, используемый для калибровки или измерения;
- ж) помехоустойчивость другого оборудования, находящегося поблизости.

Пользователь должен убедиться в том, что все аппараты в помещении совместимы друг с другом. Это может потребовать соблюдения дополнительных мер защиты:

- а) определенное время дня, когда сварка или другие работы можно будет выполнить.

Размеры рассматриваемой зоны сварки зависят от структуры здания и других работ, которые в нем проводятся. Рассматриваемая зона может простираться за пределы размещения установки.

Оценка сварочной установки

Помимо оценки зоны, оценка аппаратов ручной дуговой сварки может помочь определить и решить случаи электромагнитных помех. Оценка излучений должна учитывать измерения в условиях эксплуатации, как это указано в Статье 10 CISPR 11. Измерения в условиях эксплуатации могут также позволить подтвердить эффективность мер по смягчению воздействия.

РЕКОМЕНДАЦИИ ПО МЕТОДИКЕ СНИЖЕНИЯ ЭЛЕКТРОМАГНИТНОГО ИЗЛУЧЕНИЯ

а. Общественная система питания: аппарат ручной дуговой сварки нужно подключить к общественной сети питания, следуя рекомендациям производителя. В случае возникновения помех возможно будет необходимо принять дополнительные предупредительные меры, такие как фильтрация общественной системы питания. Возможно защитить шнур питания аппарата с помощью экранизирующей оплётки, либо похожим приспособлением (в случае если аппарат ручной дуговой сварки постоянно находится на определенном рабочем месте). Необходимо обеспечить электрическую непрерывность экранизирующей оплётки по всей длине. Необходимо подсоединить экранизирующую оплётку к источнику сварочного тока для обеспечения хорошего электрического контакта между шнуром и корпусом источника сварочного тока.

б. Техобслуживание аппарата ручной дуговой сварки: аппарат ручной дуговой сварки нужно периодически обслуживать согласно рекомендациям производителя. Необходимо, чтобы все доступы, люки и откидывающиеся части корпуса были закрыты и правильно закреплены, когда аппарат ручной дуговой сварки готов к работе или находится в рабочем состоянии. Необходимо, чтобы аппарат ручной дуговой сварки не был переделан каким бы то ни было образом, за исключением настроек, указанных в руководстве производителя. В частности, следует отрегулировать и обслуживать искровой промежуток дуги устройств поджига и стабилизации дуги в соответствии с рекомендациями производителя.

с. Сварочные кабели : кабели должны быть как можно короче и помещены друг рядом с другом вблизи от пола или на полу.

д. Эквипотенциальные соединения: необходимо обеспечить соединение всех металлических предметов окружающей зоны. Тем не менее, металлические предметы, соединенные со свариваемой деталью, увеличивают риск для пользователя удара электрическим током, если он одновременно коснется этих металлических предметов и электрода. Оператор должен быть изолирован от таких металлических предметов.

е. Заземление свариваемой детали: В случае, если свариваемая деталь не заземлена по соображениям электрической безопасности или в силу своих размеров и своего расположения, как, например, в случае корпуса судна или металлоконструкции промышленного объекта, то соединение детали с землей, может в некоторых случаях, но не систематически, сократить выбросы. Необходимо избегать заземление деталей, которые могли бы увеличить для пользователей риски ранений или же повредить другие электроустановки. При надобности, следует напрямую подсоединить деталь к земле, но в некоторых странах, которые не разрешают прямое подсоединение, его нужно сделать с помощью подходящего конденсатора, выбранного в зависимости от национального законодательства.

ф. Защита и экранизирующая оплётка: выборочная защита и экранизирующая оплётка других кабелей и оборудования, находящихся в близлежащем рабочем участке, поможет ограничить проблемы, связанные с помехами. Защита всей сварочной зоны может рассматриваться в некоторых особых случаях.

ТРАНСПОРТИРОВКА И ТРАНЗИТ ИСТОЧНИКА СВАРОЧНОГО ТОКА


Не пользуйтесь кабелями или горелкой для переноса источника сварочного тока. Его можно переносить только в вертикальном положении.

Не переносите источник тока над людьми или предметами.

Никогда не поднимайте газовый баллон и источник тока одновременно. Их транспортные нормы различаются.

Желательно снять бобину проволоки перед тем, как поднимать или переносить источник сварочного тока.

УСТАНОВКА АППАРАТА

- Поставьте источник сварочного тока на пол, максимальный наклон которого 10°.
 - Предусмотрите достаточно большое пространство для хорошего проветривания источника сварочного тока и доступа к управлению.
 - Не использовать в среде содержащей металлическую пыль-проводник.
 - Источник сварочного тока должен быть укрыт от проливного дождя и не стоять на солнце.
 - Оборудование MULTIWELD 250T/320T/400T имеет защиту IP21, что означает:
 - защиту от попадания в опасные зоны твердых тел диаметром >12,5 мм и
 - защиту от вертикальных капель воды
 - Оборудование MULTIWELD FV 220M имеет защиту IP23, что означает:
 - Защиту от попадания в опасные зоны твердых тел диаметром ≥12,5мм и,
 - Защиту против капель дождя, направленных под углом 60° относительно вертикали.
- Это оборудование может быть использовано вне помещения соответственно степени защиты IP23.

Шнур питания, удлинитель и сварочные кабели должны быть полностью раскручены во избежание перегрева.



Производитель не несет ответственности относительно ущерба, нанесенного лицам или предметам, из-за неправильного и опасного использования этого оборудования.



Блуждающие сварочные токи могут разрушить заземляющие провода, повредить оборудование и электрические приборы и вызвать нагревание комплектующих, что может привести к пожару.

- Все сварочные соединения должны крепко держаться. Проверяйте их регулярно!
- Убедитесь в том, что крепление детали прочное и без проблем электрики!
- Соедините вместе или подвесьте все элементы сварочного источника, проводящие электричество, такие, как шасси, тележка и подъемные элементы, чтобы изолировать их!
- Не кладите на сварочный источник, на тележку или на подъемные элементы такие приборы, как дрели, точильные машинки и т.д., если они не изолированы!
- Всегда кладите сварочные горелки или электрододержатели на изолированную поверхность, когда вы их не используете!

ОБСЛУЖИВАНИЕ / СОВЕТЫ



- Техническое обслуживание должно производиться только квалифицированным специалистом. Советуется проводить ежегодное техобслуживание.
- Отключите питание, выдернув вилку из розетки, и подождите 2 минуты перед тем, как приступить к техобслуживанию. Внутри аппарата высокие и опасные напряжение и ток.
- Регулярно открывайте аппарат и продувайте его, чтобы очистить от пыли. Необходимо также проверять все электрические соединения с помощью изолированного инструмента. Проверка должна осуществляться квалифицированным специалистом.
- Регулярно проверяйте состояние шнура питания. Если шнур питания поврежден, он должен быть заменен производителем, его сервисной службой или квалифицированным специалистом во избежание опасности.
- Оставляйте отверстия источника сварочного тока свободными для прохождения воздуха.
- Не использовать данный аппарат для разморозки труб, зарядки батарей/аккумуляторов или запуска двигателей.

УСТАНОВКА И ПРИНЦИП ДЕЙСТВИЯ

Только опытный и уполномоченный производителем специалист может осуществлять установку. Во время установки убедитесь, что источник отключен от сети.

Для получения оптимальных настроек изделия рекомендуется использовать сварочные кабели, поставляемые в комплекте с устройством.

ОПИСАНИЕ

Благодарим за ваш выбор! Чтобы полностью использовать возможности аппарата, пожалуйста, внимательно ознакомьтесь с данной инструкцией:

Линейка MULTIWELD - это универсальные сварочные аппараты для полуавтоматической сварки МИГ/МАГ, сварки порошковой проволокой и MMA. Они настраиваются вручную с помощью таблицы настроек на передней панели аппаратов. Они рекомендуются для сварки стали, нержавеющей стали и алюминия.

ЭЛЕКТРОПИТАНИЕ

• Аппарат MULTIWELD 250T/320T поставляется с вилкой 16 А типа EN 60309-1 и должен быть подключен к трехфазной электрической установке 400В (50-60 Гц) с четырьмя проводами и с заземленным нулевым проводом.

• Аппарат MULTIWELD 400T поставляется с вилкой 32 А типа EN 60309-1 и должен быть подключен к трехфазной электрической установке 400В (50-60 Гц) с четырьмя проводами и с заземленным нулевым проводом.

• MULTIWELD FV 220M поставляется с розеткой типа CEE7 / 7 на 16 А и должен использоваться только в однофазной трехпроводной электрической установке 230 В (50-60 Гц) с нейтралью, подключенной к земле.

Этот аппарат, оснащенный системой «Flexible Voltage», может питаться от заземленной электрической установки в диапазоне от 110 В до 230 В (50-60 Гц).

Эффективное значение потребляемого тока (I_{Ieff}) для использования в максимальных условиях указано на аппарате.

Проверьте что питание и его защиты (плавкий предохранитель и/или прерыватель) совместимы с током, необходимым для работы аппарата. В некоторых странах возможно понадобится поменять вилку для использования при максимальных условиях.

• MULTIWELD FV 220M оснащен функцией Protect 400 (P400): устройство переходит в режим защиты (индикатор защиты мигает), если напряжение питания превышает 265 В. Нормальная работа возобновляется, как только напряжение питания возвращается к своему номинальному диапазону.

ИСПОЛЬЗОВАНИЕ УДЛИНИТЕЛЯ

Удлинитель должны иметь размер и сечение в соответствии с напряжением аппарата.

Используйте удлинитель, отвечающий национальным нормам.

	Напряжение на входе	Сечение удлинителя (<45м)
MULTIWELD 400T	400 В - 3~	4 mm ²
MULTIWELD 250T/320T		
MULTIWELD FV 220M	230 В - 1~	2.5 mm ²
	110 В - 1~	

ОПИСАНИЕ АППАРАТА (FIG. I)

- | | |
|--|--|
| 1- Держатель бобины | 9- Коннектор подачи газа |
| 2- Задняя подставка для кабеля | 10- Переключатель ВКЛ/ВЫКЛ |
| 3- Цифровой дисплей | 11- Шнур питания |
| 4- Настройка сварочных параметров | 12- Подставка для баллонов (максимум 1 баллон 10м ³) |
| 5- Разъем для горелки европейского стандарта | 13- Разъем 36V DC для системы предварительного нагрева газа |
| 6- Кабель инверсии полярности | 14- Место хранения (FV 220M) |
| 7- Выход зажима массы | 14- Набор расходных материалов (400T) |
| 8- Подставка для горелки | 15- Переключатель продувки газа и подачи проволоки |
| | 16- Переключатель Пост-газ |

ИНТЕРФЕЙС ЧЕЛОВЕК/МАШИНА (ИМ) (FIG. VI)

- | | |
|---|--|
| 1- Индикатор перегрева / сверхтока (250T/320T/400T)
Индикатор перегрева / сверхтока / P400 (FV 220M) | 7- Индикатор функции MIG |
| 2- Индикатор напряжения | 8- Кнопка переключателя функции 2T/4T |
| 3- Индикатор скорости подачи и тока | 9- Кнопка переключателя MIG/MMA |
| 4- Индикатор тока | 10- Динамичная настройка сварочной дуги |
| 5- Индикатор скорости подачи | 11- Настройка скорости подачи проволоки (MIG) / настройка тока (MMA) |
| 6- Индикатор функции MMA | 12- Настройка сварочного напряжения |

ВКЛЮЧЕНИЕ

Выключатель ВКЛ/ВЫКЛ расположен сзади аппарата. Чтобы включить источник, поставьте его в положение «I». Этот выключатель никогда не должен находиться в положении «O» во время сварки.

ПОЛУАВТОМАТИЧЕСКАЯ СВАРКА СТАЛИ / НЕРЖАВЕЮЩЕЙ СТАЛИ (РЕЖИМ МАГ)

Выберите выходное напряжение и настройте скорость подачи проволоки в зависимости от толщины свариваемых деталей, как указано в рекомендациях в расположенной на аппарате таблице (fig. VII).

MULTIWELD 250T/320T может варить стальную проволоку Ø 0.6/1.2 мм и нержавейку Ø 0.8/1.2 мм.

MULTIWELD 400T может сваривать стальную и нержавеющую проволоку диаметром от 0,6 до 1,6 мм.

MULTIWELD FV 220M может варить стальную проволоку Ø 0.6/1.0 мм и нержавейку Ø 0.8/1.0 мм.

MULTIWELD 250T/FV 220M : Аппарат изначально укомплектован, чтобы варить стальной проволокой Ø 0,8 мм (ролики Ø 0,8/1,0).

MULTIWELD 320T/400T : Аппарат изначально укомплектован, чтобы варить стальной проволокой Ø 1,0 мм (ролики Ø 1,0/1,2).

Контактная трубка, желоб ролика и шланг горелки предназначены для этого применения. Чтобы варить проволокой диаметром 0,6 мм, используйте горелку длиной не больше 3 м. Контактную трубку следует заменить (fig. II-A), а также ролик подающего механизма на другой с желобом 0,6. В этом случае, его нужно установить таким образом, чтобы была видна надпись 0,6.

Использование аппарата для сварки стали требует специфический газ (Ar + CO₂). Пропорция CO₂ может меняться в зависимости от типа используемого газа. Для нержавейки используйте смесь с 2%-содержанием CO₂. Если вы используете в качестве защитного газа CO₂ без примесей, то на газовый баллон нужно установить подогреватель газа. Вы также можете использовать стандартный модуль подогревателя 36 В, который можно подсоединить к гнезду питания 36 В, расположенному рядом с катушкой за боковой дверцей (fig. I-13). Это питание 36V DC также подходит для подогревателей 36V AC. Для других конкретных требований спросите совета специалиста по продаже газа. Расход газа при сварке стали от 8 до 12 л/мин в зависимости от окружающей среды.

ПОЛУАВТОМАТИЧЕСКАЯ СВАРКА АЛЮМИНИЯ (РЕЖИМ MIG)

Выберите выходное напряжение и настройте скорость подачи проволоки в зависимости от толщины свариваемых деталей, как указано в рекомендациях в расположенной на аппарате таблице (fig. VII).

MULTIWELD 250T/320T/FV 220M может быть укомплектован для сварки алюминиевой проволокой Ø 0.8 и 1.0 мм (fig. II-B).

MULTIWELD 400T может быть укомплектован для сварки алюминиевой проволокой Ø 0.8 и 1.6 мм (fig. II-B).

Использование аппарата для сварки алюминия требует специфический газ - чистый аргон (Ar). Для выбора газа спросите совета специалиста по продаже газа. Расход газа при сварке алюминия от 15 до 25 л/мин в зависимости от окружающей среды и опыта сварщика.

Ниже приведены различия между использованием аппарата для сварки стали и для сварки алюминия :

- Для алюминия используйте специальные ролики.

- Отрегулируйте давление нажимных роликов подающего механизма на минимум, чтобы не раздавить проволоку.

- Капиллярную трубку нужно использовать только при сварке стали/нержавейки.
- Подготовка горелки для алюминия требует особого внимания. Она оснащена тефлоновым шлангом, ограничивающим трения. Не обрезать шланг по краю стыка. Он должен высываться на длину капиллярной трубки, которую заменяет, и используется для направления проволоки от роликов.
- Контактная трубка : используйте СПЕЦИАЛЬНУЮ контактную трубку для алюминия, соответствующую диаметру проволоки.

СВАРКА ПОРОШКОВОЙ ПРОВОЛОКОЙ « NO GAS »

Выберите выходное напряжение и настройте скорость подачи проволоки в зависимости от толщины свариваемых деталей, как указано в таблице на аппарате (fig. VII).

MULTIWELD 250T/320T/400T/FV 220M может варить порошковой проволокой « No Gas » диаметром от 0.9 до 1.2 мм, если поменять полярность (fig. III - максимальный момент затяжки 5 Нм). Чтобы сконфигурировать эту функцию, читайте указания на стр. 84. Варить порошковой проволокой с обычным соплом может привести к перегреву и повреждению горелки. Предпочтительно использовать специальное сопло « No Gaz » (арт. 072329), или же снять заводское сопло (Fig. III).

ПОЛУАВТОМАТИЧЕСКАЯ СВАРКА MIG/MAG


ПОДКЛЮЧЕНИЕ И СОВЕТЫ

- Подключите зажим массы к положительному (+) или к отрицательному (-) коннектору подсоединения в зависимости от типа используемой проволоки (как правило, к -).


ВЫБОР РЕЖИМА И НАСТРОЙКА

Нажмите на кнопку  слева для выбора режима MIG/MAG и на кнопку  справа для выбора работы курка: 2T или 4T (управление триггером возможно только в режиме МИГ).


1. Настройте сварочное напряжение:

Отрегулируйте сварочное напряжение с помощью левого колесика  в зависимости от выполняемых сварочных работ. Заданное напряжения указано на левом экране.

2. Настройте скорость подачи:

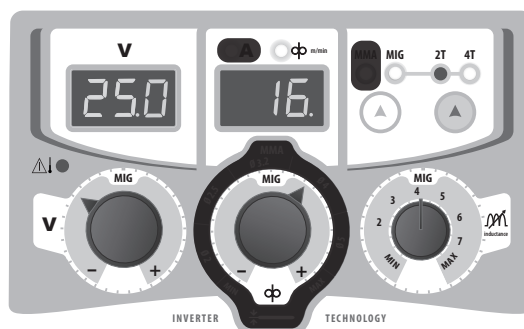
Отрегулируйте скорость подачи с помощью центрального колесика  в зависимости от выполняемых сварочных работ. Заданная скорость подачи указана на правом экране.

3. Настройка индуктивности:

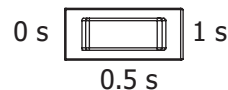
Настроить уровень индуктивности с помощью правого колесика . Относительная величина от MIN до MAX. Чем меньше уровень индуктивности, тем больше дуга будет неэластичной и направленной. Чем выше уровень индуктивности, тем мягче будет дуга и тем меньше будет брызг.

4. Пост-газ (MULTIWELD 400)

Поддержание газовой защиты после затухания дуги. Это позволяет защитить свариваемую деталь против окисления.



Зоны черного цвета не применяются в данном режиме.



Выберите выходное напряжение и настройте скорость подачи проволоки в зависимости от толщины свариваемых деталей, как указано в рекомендациях в расположенной на аппарате таблице (fig. VII).

УСТАНОВКА БОБИНЫ И ЗАПРАВКА ПРОВОЛОКИ (FIG. IV)

К аппарату MULTIWELD подходят бобины Ø 200/300 мм (экологические).

- Снимите с горелки контактную трубку (fig. D) и сопло (fig. E).

Fig A :

- Откройте люк бобины аппарата.
- Установите бобину на держатель (3).
- Отрегулируйте тормоз бобины (4) так, чтобы при остановке сварки бобина по инерции не запутала проволоку. Не зажимайте слишком сильно. Это может привести к перегреву двигателя.

Fig B :

MULTIWELD 250T/320T/FV 220 M : Поставляемые ролики - это стальные ролики с двойной канавкой (0.8 и 1.0).
MULTIWELD 400T : Поставляемые ролики - это стальные ролики с двойной канавкой (1.0 и 1.2).

- Используйте ролики с V-образной канавкой для стальной проволоки и другой жесткой проволоки.
- Используйте ролики с U-образной канавкой для алюминиевых проводов и других легированных проводов, гибких.

Fig C :

Чтобы отрегулировать давление подающего механизма действуйте следующим образом:

- Отвинтите колесико (3) до предела и опустите его, вставьте проволоку и затем закройте подающий механизм, не затягивая слишком туго.
- Включите мотор нажатием на триггер горелки.
- Завинтите колесико, продолжая нажимать на кнопку горелки. Как начнется подача проволоки, прекратите завинчивание.

ВНИМАНИЕ: для алюминия отрегулируйте давление на минимум, чтобы не раздавить проволоку.

- Выпустите проволоку из горелки примерно на 5 см и насадите на кончик горелки контактную трубку, подходящую для используемой проволоки (fig. D), и сопло (fig. E).

ПОДКЛЮЧЕНИЕ ГАЗА

- Привинтите подходящий сварочный редуктор к газовому баллону. Соедините его со сварочным аппаратом с помощью шланга (поставляется в комплекте). Установите 2 затяжных хомута, чтобы не было утечек.
- Убедитесь, что газовый баллон хорошо закреплен с помощью цепи (fig. V).
- Отрегулируйте расход газа с помощью колесика на редукторе.

NB : для упрощения регулировки расхода газа приведите в действие ведущие ролики нажатием на кнопку горелки (ослабьте колесико моторизированного подающего механизма, чтобы проволока не подавалась). Максимальное давление газа: 0,5 МПа (5 бар). Этот алгоритм не работает для сварки в режиме « No Gas ».

РИСК ОЖОГОВ, СВЯЗАННЫЙ С ПОДВИЖНЫМИ ЭЛЕМЕНТАМИ!


Подающие устройства имеют подвижные элементы, в которые могут попасть руки, волосы, одежда или инструменты и таким образом привести к ранениям!

- Не приближайте руки к подвижным или поворачивающимся элементам, а также к деталям привода!
- Проследите за тем, чтобы все крышки корпуса или защитные крышки были закрыты во время работы!
- Не носите перчатки, когда продеваете проволоку или заменяете катушку.

СВАРКА ЭЛЕКТРОДОМ С ОБМАЗКОЙ
ПОДКЛЮЧЕНИЕ И СОВЕТЫ

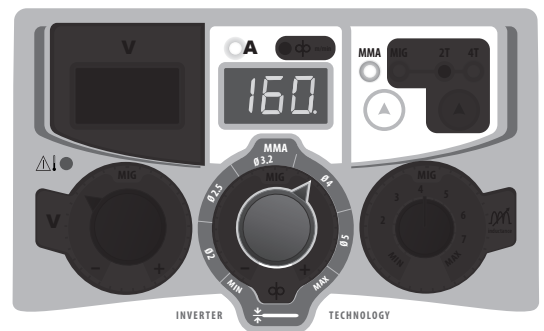
- Подключите кабели электрододержателя и зажима массы к коннекторам подсоединения,
- Соблюдайте полярность и сварочные токи, указанные на коробке с электродами,
- Снимайте электрод с электрододержателя, когда аппарат не используется.

ВЫБОР РЕЖИМА И НАСТРОЙКИ

Для выбора режима MMA нажмите на левую кнопку

Настройка сварочного тока:

Отрегулируйте сварочный ток с помощью центрального колесика соответственно диаметру электрода и типу сварочного соединения. Значение тока указано на правом экране.



Зоны черного цвета не применяются в данном режиме.

НАСТРОЙКА СВАРОЧНОГО ТОКА

Нижеописанные настройки соответствуют диапазону тока в зависимости от типа и диаметра электрода. Эти диапазоны достаточно широки, так как они зависят от применения и положения сварки.

	Ø электрода (мм)	Рутильный E6013 (A)	С основной обмазкой E7018 (A)
250T / 320T / 400T	1.6	30-60	30-55
	2.0	50-70	50-80
	2.5	60-100	80-110
	3.2	80-150	90-140
	4.0	100-200	125-210
	5	150-290	200-260
	6.3	200-385	220-340

	Ø электрода (мм)	Рутильный E6013 (A)	С основной обмазкой E7018 (A)
FV 220M	1.6	30-60	30-55
	2.0	50-70	50-80
	2.5	60-100	80-110
	3.2	80-150	90-140
	4.0	100-200	125-210
	5	150-220	200-220

СВАРКА ЭЛЕКТРОДОМ С ОБМАЗКОЙ

- В режиме MMA, кабель инверсии полярности должен быть отключен для подключения кабелей держателя электрода и зажима массы через коннекторы. Соблюдайте полярности, указанные на упаковке электродов.
- Соблюдайте общепринятые правила сварки.
- Этот сварочный аппарат имеет функции инверторов:

Anti-Sticking служит для предупреждения прокаливания электрода при его залипании и легкого отрыва залипшего электрода. После срабатывания функция anti-sticking требует примерно 3-секундного ожидания перед тем, как продолжать варить.

ЗАЩИТА И РЕКОМЕНДАЦИИ

1-Перегрев:

Этот аппарат оснащен вентиляцией, регулируемой температурой устройства. Когда в аппарате срабатывает тепловая защита, то он не выдает тока. Оранжевый светодиод (fig. VI-1) включается и горит пока температура аппарата не понизится.

- Оставляйте отверстия в аппарате свободными для свободного прохождения воздуха.
- После сварки и во время срабатывания тепловой защиты оставляйте аппарат подключенным для охлаждения.

2 - Перенапряжение:

Эта станция оснащена устройством измерения первичного тока. В случае чрезмерной интенсивности оранжевый светодиод (рис. VI-1) загорится. В этом случае необходимо выключить и перезапустить устройство.

3 - P400 (только FV 220M) :

Этот пост оборудована первичной защитой от перенапряжения. В этом случае оранжевый индикатор (рис. VI-1) будет мигать 1 раз в секунду.

4 - Наблюдения:

- Соблюдайте классические правила сварки.
- Убедитесь, что вентиляция достаточная.
- Не работайте по влажной поверхности. Чтобы предотвратить утечку газа, используйте зажимы из коробки с принадлежностями.

- Убедитесь, что газовый баллон удерживается фиксирующим хомутом, см. Рис. V.

-Настройка потока газа с помощью регулировочного колеса, расположенного на регуляторе.

НЕИСПРАВНОСТИ, ИХ ПРИЧИНЫ И УСТРАНЕНИЕ

ПОЛОМКИ	ВОЗМОЖНЫЕ ПРИЧИНЫ	УСТРАНЕНИЕ
Загорается индикатор защиты	Превышение продолжительности включения. Температура окружающей среды превышает 40°C. Воздухозаборники засорены.	Подождать пока погаснет светодиод, прежде чем возобновить сварку. Соблюдайте рабочий цикл и обеспечивайте хорошую вентиляцию.
Индикатор защиты мигает	Напряжение сети за пределами максимальных допускаемых отклонений	Проверьте вашу электрическую установку квалифицированным специалистом.
Подача сварочной проволоки неравномерна.	Наплавыв металла забивают отверстие.	Очистите контактную трубку или поменяйте ее и смажьте составом против прилипания.
	Проволока прокручивается в роликах.	<ul style="list-style-type: none"> • Проверьте давление роликов или замените их. • Диаметр проволоки не соответствует ролику. • Нитенаправляющая трубка в горелке не подходит.
Двигатель подачи не работает.	Тормозное устройство бобины или ролик слишком туго затянуты.	Разожмите тормоз и ролики
	Проблема с питанием	Проверьте, что кнопка пуска в положении ВКЛ.

Плохая подача проволоки.	Нитенаправляющая трубка загрязнена или повреждена.	Очистите или замените ее.
	Нажимной ролик не достаточно затянут	Затяните ролик потуже
	Тормозное устройство бобины слишком туго затянуто.	Разожмите тормоз.
Отсутствует сварочный ток.	Аппарат неправильно подключен к сети.	Проверьте подключение к сети
	Неправильное подключение массы.	Проверьте состояние кабеля массы (подсоединение и зажим).
	Силовой контактор не работает.	Проверьте кнопку горелки.
Проволока застревает после прохода через ролики.	Нитенаправляющая трубка расплющена.	Проверьте нитенаправляющую трубку и корпус горелки.
	Проволока застревает в горелке.	Очистите или замените ее.
	Нет капиллярной трубки.	Проверьте наличие капиллярной трубки.
	Скорость подачи проволоки слишком высокая.	Сбавьте скорость подачи
Пористый сварочный шов.	Недостаточный расход газа.	Отрегулируйте расход газа (от 15 до 20 л/мин) Зачистите основной металл.
	В баллоне закончился газ.	Замените ее
	Неудовлетворительное качество газа.	Замените ее
	Циркуляция воздуха или воздействие ветра.	Предотвратите сквозняки, защитите сварочную зону.
	Газовое сопло слишком загрязнено.	Очистите сопло или замените его.
	Проволока плохого качества.	Используйте подходящую для сварки МИГ/МАГ проволоку.
	Свариваемая поверхность в плохом состоянии (ржавчина и т.п.)	Зачистите деталь перед сваркой
Многочисленные частички искрения.	Напряжение дуги слишком низкое или слишком высокое.	См. сварочные параметры.
	Неправильное закрепление массы.	Проверить и установить зажим массы как можно ближе к зоне сварки.
	Защитного газа недостаточно.	Отрегулируйте расход газа
Отсутствие газа на выходе горелки	Газ неправильно подключен.	Проверьте правильно ли подключено соединение газа рядом с двигателем. Проверьте электроклапан.

WAARSCHUWINGEN - VEILIGHEIDSINSTRUCTIES

ALGEMENE INSTRUCTIES



Voor het in gebruik nemen van het apparaat moeten deze instructies gelezen en goed begrepen worden. Voer geen wijzigingen of onderhoud uit die niet in de handleiding vermeld staan.

Geen enkel lichamelijk letsel of schade, veroorzaakt door het niet naleven van de instructies in deze handleiding, kan verhaald worden op de fabrikant van het apparaat. Raadpleeg, in geval van problemen of onzekerheid over het gebruik, een bevoegd persoon om het apparaat correct te installeren.

OMGEVING

Dit apparaat mag enkel gebruikt worden om te lassen, en uitsluitend volgens de in de handleiding en/of op het typeplaatje vermelde instructies. De veiligheidsvoorschriften moeten gerespecteerd worden. In geval van onjuist of gevaarlijk gebruik kan de fabrikant niet aansprakelijk worden gesteld.

De installatie mag alleen worden gebruikt en bewaard in een stof- en zuurvrije ruimte, en in afwezigheid van ontvlambaar gas of andere corrosieve substanties. Zorg voor voldoende ventilatie tijdens het gebruik.

Gebruikstemperatuur :

Gebruik tussen -10 en +40°C (+14 en +104°F).

Opslag tussen -20 en +55°C (-4 en 131°F).

Luchtvochtigheid :

Lager of gelijk aan 50% bij 40°C (104°F).

Lager of gelijk aan 90% bij 20°C (68°F).

Hoogte :

Tot 1000 m boven de zeespiegel (3280 voet).

PERSOONLIJKE BESCHERMING EN BESCHERMING VAN ANDEREN

Booglassen kan gevaarlijk zijn en ernstige en zelfs dodelijke verwondingen veroorzaken.

Tijdens het lassen worden de individuen blootgesteld aan een gevaarlijke warmtebron, aan de lichtstraling van de lasboog, aan elektro-magnetische velden (waarschuwing voor dragers van een pacemaker), aan elektrocutie gevaar, aan lawaai en aan uitstoting van gassen. Bescherm uzelf en bescherm anderen, respecteer de volgende veiligheidsinstructies :



Draag, om uzelf te beschermen tegen brandwonden en straling, droge, goed isolerende kleding zonder omslagen, brandwerend en in goede staat, die het gehele lichaam bedekt.



Draag handschoenen die de elektrische en thermische isolatie garanderen.



Draag een lasbescherming en/of een lashelm die voldoende bescherming biedt (afhankelijk van de lastoepassing). Bescherm uw ogen tijdens schoonmaakwerkzaamheden. Contactlenzen zijn uitdrukkelijk verboden. Soms is het nodig om het lasgebied met brandwerende gordijnen af te schermten tegen stralingen, projectie en wegsplattend gloeiende deeltjes. Informeer de personen in het lasgebied om niet naar de boog of naar gesmolten stukken te staren, en om aangepaste kleding te dragen die voldoende bescherming biedt.



Gebruik een bescherming tegen lawaai als het lassen een hoger geluidsniveau bereikt dan de toegestane norm (dit geldt tevens voor alle personen die zich in de las-zone bevinden).

Houd uw handen, haar en kleding op voldoende afstand van bewegende delen (ventilator). Verwijder nooit de behuizing van het koelelement wanneer de las-installatie aan een elektrische voedingsbron is aangesloten en onder spanning staat. De fabrikant kan in dit geval niet verantwoordelijk worden gehouden in geval van een ongeluk.



De elementen die net gelast zijn zijn heet en kunnen brandwonden veroorzaken bij het aanraken. Zorg ervoor dat, tijdens onderhoudswerkzaamheden aan de toorts of de elektrode-houder, deze voldoende afgekoeld zijn en wacht ten minste 10 minuten alvorens met de werkzaamheden te beginnen. De koelgroep moet in werking zijn tijdens het gebruik van een watergekoelde toorts, om te voorkomen dat de vloeistof brandwonden veroorzaakt. Het is belangrijk om, voor vertrek, het werkgebied veilig achter te laten, om mensen en goederen te beschermen.

LASDAMPEN EN GAS



Dampen, gassen en stof uitgestoten tijdens het lassen zijn gevaarlijk voor de gezondheid. Zorg voor voldoende ventilatie, soms is toevoer van verse lucht tijdens het lassen noodzakelijk. Een lashelm met verse luchtaanvoer kan een oplossing zijn als er onvoldoende ventilatie is.

Controleer of de zuigkracht voldoende is, en verifieer of deze aan de gerelateerde veiligheidsnormen voldoet.

Waarschuwing: bij het lassen in kleine ruimtes moet de veiligheid op afstand gecontroleerd worden. Bovendien kan het lassen van materialen die bepaalde stoffen zoals lood, cadmium, zink, kwik of beryllium bevatten bijzonder schadelijk zijn. Ontvet de te lassen materialen voor aanvang van de laswerkzaamheden.

De gasflessen moeten worden opgeslagen in een open of goed geventileerde ruimte. Ze moeten in verticale positie gehouden worden, in een houder of op een trolley.

Het lassen in de buurt van vet of verf is verboden.

BRAND EN EXPLOSIE-RISICO



Scherm het lasgebied volledig af, brandbare stoffen moeten op minimaal 11 meter afstand geplaatst worden. Een brandblusinstallatie moet aanwezig zijn in de buurt van laswerkzaamheden.

Pas op voor projectie van hete onderdelen of vonken, zelfs door kieren heen. Ze kunnen brand of explosies veroorzaken.

Houd personen, ontvlambare voorwerpen en containers onder druk op veilige en voldoende afstand.

Het lassen in containers of gesloten buizen moet worden verboden, en als ze open zijn dan moeten ze ontdaan worden van ieder ontvlambaar of explosief product (olie, brandstof, gas residuen....).

Slijpwerkzaamheden mogen niet worden gericht naar het lasapparaat, of in de richting van brandbare materialen.

GASFLESSEN



Het gas dat uit de gasflessen komt kan, in geval van hoge concentratie in de lasruimte, verstikking veroorzaken (goed ventileren is noodzakelijk).

Vervoer moet veilig gebeuren: de flessen goed afgesloten en het lasapparaat uitgeschakeld. Deze moeten verticaal bewaard worden en door een ondersteuning rechtop gehouden worden, om te voorkomen dat ze omvallen.

Sluit de fles na ieder gebruik. Let op temperatuurveranderingen en blootstelling aan zonlicht.

De fles mag niet in contact komen met een vlam, een elektrische boog, een toorts, een massa-klem of een andere warmtebron of gloeiend voorwerp.

Uit de buurt houden van elektrische circuits en lascircuits, en dus nooit een fles onder druk lassen.

Wees voorzichtig bij het openen van het ventiel van de fles, houd uw hoofd ver verwijderd van het ventiel en controleer of het gas geschikt is om mee te lassen.

ELEKTRISCHE VEILIGHEID



Het elektrische netwerk dat wordt gebruikt moet altijd geaard zijn. Gebruik het op de veiligheidstabel aanbevolen type zekering. Een elektrische schok kan, direct of indirect, ernstige en zelfs dodelijke ongelukken veroorzaken.

Raak nooit delen aan de binnen- of buitenkant van de machine aan (toortsen, klemmen, kabels, elektrodes) die onder spanning staan. Deze delen zijn aangesloten op het lascircuit.

Koppel, voor het openen van het lasapparaat, dit los van het stroom-netwerk en wacht 2 minuten totdat alle condensatoren ontladen zijn.

Raak nooit tegelijkertijd de toorts of de elektrodehouder en de massa-klem aan.

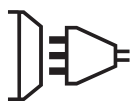
Zorg ervoor dat, als de kabels of toortsen beschadigd zijn, deze vervangen worden door gekwalificeerde en bevoegde personen. Gebruik alleen kabels met de geschikte doorsnede. Draag altijd droge, in goede staat verkerende kleren om uzelf van het lascircuit te isoleren. Draag isolerend schoeisel, waar u ook werkt.

EMC CLASSIFICATIE VAN HET MATERIAAL



Dit Klasse A materiaal is niet geschikt voor gebruik in een woonomgeving waar de stroom wordt geleverd door een openbaar laagspanningsnet. Het is mogelijk dat er problemen ontstaan met de elektromagnetische compatibiliteit in deze omgevingen, vanwege storingen of radio-frequente straling.

Dit materiaal voldoet aan de CEI 61000-3-11 norm.



Dit materiaal is niet conform aan de CEI 61000-3-12 norm en is bedoeld om aangesloten te worden op private laagspanningsnetwerken, aangesloten op een openbaar netwerk met uitsluitend midden of hoogspanning. Als het apparaat aangesloten wordt op een openbaar laagspanningsnetwerk is het de verantwoordelijkheid van de installateur of de gebruiker van het apparaat om de stroomleverancier te contacteren en zich ervan te verzekeren dat het apparaat daadwerkelijk op het netwerk aangesloten kan worden.



ELEKTROMAGNETISCHE EMISSIES



Elektrische stroom die door een geleider gaat veroorzaakt elektrische en magnetische velden (EMF). De lasstroom wekt een elektromagnetisch veld op rondom de laszone en het lasmateriaal.

De elektromagnetische velden, EMF, kunnen de werking van bepaalde medische apparaten, zoals pacemakers, verstoren. Voor mensen met medische implantaten moeten veiligheidsmaatregelen in acht genomen worden. Bijvoorbeeld : toegangsbeperking voor voorbijgangers of een individuele risico-evaluatie voor de lassers.

Alle lassers zouden de volgende procedures moeten opvolgen, om een blootstelling aan elektromagnetische straling veroorzaakt door het lassen zo beperkt mogelijk te houden :

- plaats de laskabels dicht bij elkaar – bind ze indien mogelijk aan elkaar;
- houd uw hoofd en uw romp zo ver mogelijk van het lascircuit af;
- wikkel nooit de kabels om uw lichaam;
- zorg ervoor dat u zich niet tussen de laskabels bevindt. Houd de twee laskabels aan dezelfde kant van uw lichaam;
- bevestig de geaarde kabel zo dicht als mogelijk is bij de lasplek;
- voer geen werkzaamheden uit dichtbij de laszone, ga niet zitten op of leun niet tegen het lasapparaat;
- niet lassen wanneer u het lasapparaat of het draadaanvoersysteem draagt.



Personen met een pacemaker moeten een arts raadplegen voor gebruik van het apparaat. Blootstelling aan elektromagnetische straling tijdens het lassen kan gevolgen voor de gezondheid hebben die nog niet bekend zijn.

AANBEVELINGEN OM DE LASZONE EN DE LASINSTALLATIE TE EVALUEREN

Algemene aanbevelingen

De gebruiker is verantwoordelijk voor het installeren en het gebruik van het boogglas materiaal volgens de instructies van de fabrikant. Als elektromagnetische storingen worden geconstateerd, is het de verantwoordelijkheid van de gebruiker van het boogglas materiaal om het probleem op te lossen, met hulp van de technische dienst van de fabrikant. In sommige gevallen kan de oplossing liggen in een eenvoudige aarding van het lascircuit. In andere gevallen kan het nodig zijn om met behulp van filters een elektromagnetisch schild rondom de stroomvoorziening en om het vertrek te creëren. In ieder geval moeten de storingen veroorzaakt door elektromagnetische stralingen beperkt worden tot een aanvaardbaar niveau.

Evaluatie van de las-zone

Voor het installeren van een boogglas-installatie moet de gebruiker de mogelijke elektro-magnetische problemen in de omgeving evalueren. Daarbij moeten de volgende gegevens in acht genomen worden :

- a) de aanwezigheid boven, onder, of naast het boogglas materiaal van andere voedingskabels, van besturingskabels, signaleringskabels of telefoonkabels;
- b) ontvangers en zenders voor radio en televisie;
- c) computers en ander besturingsapparatuur;
- d) essentiële beveiligingsinstallaties, zoals bijvoorbeeld beveiliging van industriële apparatuur;
- e) de gezondheid van personen in de omgeving, bijvoorbeeld bij gebruik van pacemakers of gehoorapparaten;
- f) materiaal dat gebruikt wordt bij het kalibreren of meten;
- g) de immuniteit van overig aanwezig materiaal.

De gebruiker moet zich ervan verzekeren dat alle apparatuur in de werkruimte compatibel is. Dit kan aanvullende veiligheidsmaatregelen vereisen;

- h) het tijdstip waarop het lassen of andere activiteiten moeten plaatsvinden.

De afmeting van het omliggende gebied dat in acht genomen moet worden hangt af van de structuur van het gebouw en van de overige activiteiten die er plaatsvinden. Het omliggende gebied kan groter zijn dan de begrenzing van de installatie.

Evaluatie van de lasinstallatie

Naast een evaluatie van de laszone kan een evaluatie van de boogglasinstallaties elementen aanreiken om storingen vast te stellen en op te lossen. Bij het evalueren van de emissies moeten de werkelijke resultaten worden bekeken, zoals die zijn gemeten in de reële situatie, zoals vermeld in Artikel 10 van de CISPR 11. De metingen in de specifieke situatie, op een specifieke plek, kunnen tevens helpen de efficiëntie van de maatregelen te bevestigen.

AANBEVELINGEN VOOR METHODES OM ELEKTROMAGNETISCHE EMISSIES TE REDUCEREN

a. Openbare spanningsnet : Het lasmateriaal moet aangesloten worden op het openbare net volgens de aanbevelingen van de fabrikant. Als er storingen plaatsvinden kan het nodig zijn om extra voorzorgsmaatregelen te nemen, zoals het filteren van het openbare stroomnetwerk. Er kan overwogen worden om de voedingskabel van de lasinstallatie af te schermen in een metalen leiding of een equivalent daarvan. Het is wenselijk de elektrische continuïteit van het omhulsel te verzekeren over de hele lengte. De bescherming moet aangekoppeld worden aan de lasstroomvoeding, om er zeker van te zijn dat er een goed elektrisch contact is tussen de geleider en het omhulsel van de lasstroomvoeding.

b. Onderhoud van het booglasapparaat : Onderhoud regelmatig het booglasmetaal, en volg daarbij de aanbevelingen van de fabrikant op. Alle toegangen, service ingangen en kleppen moeten gesloten en correct vergrendeld zijn wanneer het booglasmetaal in werking is. Het booglasmetaal mag op geen enkele wijze veranderd worden, met uitzondering van veranderingen en instellingen zoals genoemd in de handleiding van de fabrikant. Let u er in het bijzonder op dat het vonkenhaat van de toorts correct afgesteld is en goed onderhouden wordt, volgens de aanbevelingen van de fabrikant.

c. Laskabels : De kabels moeten zo kort mogelijk zijn, en dichtbij elkaar en vlakbij of, indien mogelijk, op de grond gelegd worden.

d. Potentiaal-vereffening : Het is wenselijk om alle metalen objecten in en om de werkomgeving te aarden. Waarschuwing : de metalen objecten verbonden aan het te lassen voorwerp vergroten het risico op elektrische schokken voor de gebruiker, wanneer hij tegelijkertijd deze objecten en de elektrode aanraakt. Het wordt aangeraden de gebruiker van deze voorwerpen te isoleren.

e. Aarding van het te lassen voorwerp : Wanneer het te lassen voorwerp niet geaard is, vanwege elektrische veiligheid of vanwege de afmetingen en de locatie, zoals bijvoorbeeld het geval kan zijn bij scheepsrompen of metalen structuren van gebouwen, kan een verbinding tussen het voorwerp en de aarde, in sommige gevallen maar niet altijd, de emissies verkleinen. Vermijd het aarden van voorwerpen, wanneer daarmee het risico op verwondingen van de gebruikers of op beschadigingen van ander elektrisch materiaal vergroot wordt. Indien nodig, is het wenselijk dat het aarden van het te lassen voorwerp rechtstreeks plaatsvindt, maar in sommige landen waar deze directe aarding niet toegestaan is is het aan te raden te aarden met een daarvoor geschikte condensator, die voldoet aan de reglementen in het betreffende land.

f. Beveiliging en afscherming : Selectieve afscherming en bescherming van andere kabels en materiaal in de omgeving kan problemen verminderen. De beveiliging van de gehele laszone kan worden overwogen voor speciale toepassingen.

TRANSPORT EN VERVOER VAN DE LASSTROOMVOEDING



Gebruik de kabels of de toorts niet om het apparaat te verplaatsen. Het apparaat moet in verticale positie verplaatst worden.

Til nooit het apparaat boven personen of voorwerpen.

Til nooit een gasfles en het materiaal tegelijk op. De vervoersnormen zijn verschillend.

Het is beter om de spoel te verwijderen voor het optillen of transporteren van de lasstroomvoeding.

INSTALLATIE VAN HET MATERIAAL

- Plaats de voeding op een ondergrond met een helling van minder dan 10°.
 - Zorg dat er voldoende ruimte is om de machine te ventileren en om toegang te hebben tot het controlepaneel.
 - Niet geschikt voor gebruik in een ruimte waar stroomgeleidend metaalstof aanwezig is.
 - Plaats het lasapparaat niet in de stromende regen, en stel het niet bloot aan zonlicht.
 - Dit materiaal MULTIWELD 250T/320T/400T heeft beveiligingsgraad IP21, wat betekent dat :
 - het beveiligd is tegen toegang in gevaarlijke delen van solide voorwerpen met een diameter >12.5 mm en
 - het beveiligd is tegen verticaal vallende regendruppels.
 - Het apparaat MULTIWELD FV 220M heeft een beveiligingsgraad IP23, wat betekent dat :
 - het beveiligd is tegen toegang in gevaarlijke delen van solide voorwerpen waarvan de diameter >12.5 mm en
 - dat het beveiligd is tegen vallende waterdruppels (60° ten opzichte van een verticale lijn).
- Deze apparaten kunnen dus buiten gebruikt worden in overeenstemming met veiligheidsindicatie IP23.

De voedingskabels, verlengkabels en laskabels moeten volledig uitgerold zijn om oververhitting te voorkomen.



De fabrikant kan niet verantwoordelijk gesteld worden voor lichamelijk letsel of schade aan voorwerpen veroorzaakt door niet correct of gevaarlijk gebruik van dit materiaal.



Niet gecontroleerde lasstroom kan de aardgeleiders vernietigen, gereedschap en elektrische installaties beschadigen en onderdelen verhitten, wat kan leiden tot brand.

- Alle lasverbindingen moeten goed en stevig op elkaar aangesloten zijn. Controleer dit regelmatig !
- Verzekert u zich ervan dat de bevestiging van het werkstuk solide is en geen elektrische problemen heeft !
- Zet alle elektrisch geleidende elementen van het lasapparaat zoals het chassis, de trolley en de hefsystemen goed vast of hang ze op zodat ze geïsoleerd zijn !
- Leg of zet geen ander gereedschap zoals boormachines, slijpgereedschap enz. op het lasapparaat, op de trolley of op de hefsystemen als deze niet geïsoleerd zijn !
- Leg altijd de lastoortsen of elektrodehouders op een geïsoleerd oppervlak wanneer ze niet gebruikt worden !

ONDERHOUD / ADVIES


- Het onderhoud mag alleen door gekwalificeerd personeel uitgevoerd worden. Een jaarlijkse onderhoudsbeurt wordt aangeraden.
- Haal de stekker uit het stopcontact om de elektriciteitsvoorziening te onderbreken en wacht twee minuten alvorens werkzaamheden op het apparaat te verrichten. De spanning en de stroomsterkte binnen het toestel zijn hoog en gevaarlijk.
- De kap regelmatig afnemen en met een blazer stofvrij maken. Maak van deze gelegenheid gebruik om met behulp van geïsoleerd gereedschap ook de elektrische verbindingen te laten controleren door gekwalificeerd personeel.
- Controleer regelmatig de voedingskabel. Als de voedingskabel beschadigd is, moet deze door de fabrikant, zijn reparatie dienst of een gekwalificeerde technicus worden vervangen, om ieder gevaar te vermijden.
- Laat de ventilatieopening vrij zodat de lucht gemakkelijk kan circuleren.
- De voeding is niet geschikt voor het ontdooien van leidingen, het opladen van batterijen/accu's of het opstarten van motoren.

INSTALLATIE - GEBRUIK VAN HET PRODUKT

Alleen ervaren en door de fabrikant gekwalificeerd personeel mag de installatie uitvoeren. Verzekert u zich ervan dat de generator tijdens het installeren niet op het stroomnetwerk aangesloten is.

Het wordt aanbevolen om de bij het apparaat geleverde laskabels te gebruiken om de optimale productinstellingen te verkrijgen.

OMSCHRIJVING

Hartelijk dank u voor uw keuze! Leest u, voor een optimaal gebruik van dit apparaat, aandachtig het volgende door :

De apparaten van de MULTIWELD serie zijn semi-automatische MIG/MAG, en MMA lasapparaten. Handmatige afstelling, met behulp van de tabel op het apparaat. Ze worden aanbevolen voor het lassen van staal, RVS en aluminium.

ELEKTRISCHE VOEDING

- De MULTIWELD 250T/320T wordt geleverd met een 16A aansluiting type EN 60309-1 en moet aangesloten worden op een driefasige 400V (50-60 Hz) elektrische installatie met vier kabels waarvan één geaard.
- De MULTIWELD 400T wordt geleverd met een 32A aansluiting type EN 60309-1 en moet aangesloten worden op een driefasige 400V (50-60 Hz) elektrische installatie met vier kabels waarvan één geaard.
- De MULTIWELD FV 220M wordt geleverd met een 16 A aansluiting type CEE7/7, en mag alleen worden aangesloten op een enkelfase 230 V (50 - 60 Hz) geaarde elektrische installatie.

Dit apparaat is uitgerust met een « Flexible Voltage » systeem en kan worden aangesloten op een geaarde elektrische installatie tussen de 110V en 230V (50 – 60Hz).

De effectieve stroomafname (I_{eff}) wordt aangegeven op het toestel bij optimaal gebruik. Controleer of de stroomvoorziening en de bijbehorende beveiligingen (netzekering en/of hoofdschakelaar) compatibel zijn met de stroom die nodig is voor het gebruik van dit apparaat. In sommige landen kan het nodig zijn om de elektrische aansluiting te wijzigen om het toestel optimaal te kunnen gebruiken.

- De MULTIWELD FV 220M is uitgerust met de functie Protect 400 (P400): het apparaat schakelt over op beveiliging (beveiligingslampje knippert) als de voedingsspanning hoger is dan 265V. De normale werking wordt hervat zodra de voedingsspanning terugkeert naar het nominale bereik.

GEBRUIK VAN VERLENGSNOER

Alle gebruikte verlengsnoeren moeten de voor het apparaat geschikte afmeting en kabelsectie hebben.

Gebruik een verlengsnoer dat conform is aan de nationale regelgeving.

	Ingangsspanning	Doorsnede van het verlengsnoer (<45m)
MULTIWELD 400T	400 V - 3~	4 mm ²
MULTIWELD 250T/320T		
MULTIWELD FV 220M	230 V - 1~	2.5 mm ²
	110 V - 1~	

BESCHRIJVING VAN HET APPARAAT (FIG. I)

- | | |
|--|--|
| 1- Spoelhouder | 9- Gasaansluiting |
| 2- Kabelhouder achter | 10- Schakelaar aan/uit |
| 3- Digitale displays | 11- Voedingskabel |
| 4- Ingeven lasinstellingen | 12- Fleshouder (maximaal 1 fles 10m ³) |
| 5- Aansluiting standaard Europese toorts | 13- 36V gelijkstroom aansluiting, voor apparatuur voor het voorverwarmen van gas |
| 6- Polariteit inversie kabel | 14- Opslagruimte (FV 220M) |
| 7- Uitgang massaklem | 14- Doos met accessoires (400T) |
| 8- Toortshouder | 15- Reverser gasafvoer draadaanvoer |
| | 16- Reverser Post gas |

MAN MACHINE INTERACTION (MMI) (FIG. VI)

- | | |
|---|--|
| 1- Indicator oververhitting / overbelasting (250T/320T/400T)
Indicator oververhitting / overbelasting / P400 (FV 220M) | 7- MIG functie weergave |
| 2- Weergave spanning | 8- 2T/4T functie switch knop |
| 3- Weergave draadsnelheid en stroom | 9- MIG/MMA switch knop |
| 4- Weergave stroom | 10- Afstellen lasboogdynamiek |
| 5- Weergave draadsnelheid | 11- Instellen draadsnelheid (MIG) / Instellen stroom (MMA) |
| 6- MMA functie weergave | 12- Instellen van de lasspanning |

OPSTARTEN

De aan/uit schakelaar bevindt zich aan de achterkant van het apparaat, draai op «I» voor het inschakelen van het lasapparaat. Deze schakelaar mag nooit op «O» staan tijdens het lassen.

SEMI-AUTOMATISCH LASSEN IN STAAL/INOX (MAG MODULE)

Kies de gewenste uitgaande spanning en stel de draadsnelheid in volgens de aanbevelingen zoals vermeld in de tabel op het apparaat, en naar gelang de dikte van de te lassen elementen (fig. VII).

De MULTIWELD 250T/320T is geschikt voor het lassen van staaldraad van \varnothing 0.6/1.2 mm en inox van \varnothing 0.8/1.2 mm.

De MULTIWELD 400T is geschikt voor het lassen van staaldraad en inox van \varnothing 0.6/1.6 mm.

De MULTIWELD FV 220M is geschikt voor het lassen van staaldraad van \varnothing 0.6/1.0 mm en inox van \varnothing 0.8/1.0 mm.

MULTIWELD 250T/FV 220M : Het apparaat is standaard uitgerust voor een gebruik met \varnothing 0,8 mm staaldraad (roller \varnothing 0.8/1.0).

MULTIWELD 320T/400T : Het apparaat is standaard uitgerust voor een gebruik met \varnothing 1.0 mm staaldraad (roller \varnothing 1.0/1.2).

De contactbuis, de groef van de rol, en de mantel van de toorts zijn geschikt voor deze toepassing. Gebruik voor het lassen met een draad diameter van 0,6 een toorts die niet langer is dan 3 m. De contactbuis moet verwisseld worden (fig. II-A), evenals de rol van de draadaanvoer, door een model met een groef van 0,6. Plaats de aandrijfrol zo dat het getal 0,6 leesbaar is.

Voor het lassen van staal dient u een speciaal lasgas (Ar+CO₂) te gebruiken. De CO₂ verhouding kan variëren, afhankelijk van het gebruikte type gas. Voor het lassen van inox moet een mengsel met 2% CO₂ gebruikt worden. Als u last met een puur CO₂ beschermgas moet u een gas voorverwarmer aansluiten op de gasfles. U kunt ook een standaard 36V module voorverwarmer gebruiken, die aangesloten kan worden op de 36V voeding, die zich dichtbij de draadspoel achter de zijklep bevindt (fig. I-13). Deze 36V DC voeding is tevens geschikt voor 36V AC voorverwarmers. Voor overige specifieke toepassingen kunt u contact opnemen met uw gasleverancier. De gastoevoer voor staal ligt tussen 8 en 12 liter per minuut, afhankelijk van de omgeving.

SEMI-AUTOMATISCH LASSEN VAN ALUMINIUM (MIG MODUS)

Kies de gewenste uitgaande spanning en stel de draadsnelheid in volgens de aanbevelingen zoals vermeld in de tabel op het apparaat, en naar gelang de dikte van de te lassen elementen (fig. VII).

De MULTIWELD 250T/320T/FV 220M kan worden uitgerust om te lassen met aluminium draad van \varnothing 0.8 en 1.0 mm (fig. II-B).

De MULTIWELD 400T kan worden uitgerust om te lassen met aluminium draad van \varnothing 0.8 en 1.6 mm (fig. II-B).

Voor aluminium dient u een specifiek zuiver Argon (Ar) gas te gebruiken. Om het juiste gas te kiezen, kunt u advies vragen aan uw gasleverancier. De gastoevoer bij aluminium ligt tussen 15 en 25 liter per minuut, afhankelijk van de omgeving en de ervaring van de lasser.

De verschillen tussen het gebruik van staal en aluminium:

- Gebruik specifieke aanvoerrollen voor het lassen van aluminium.
- Zet minimale druk op de rollen van de draadaanvoer zodat u de draad niet beschadigt.
- Gebruik de capillaire buis alleen voor het lassen van staal/inox.
- Het prepareren van een aluminium toorts vereist speciale aandacht. Deze heeft een teflon mantel om wrijvingen te verminderen. De mantel niet bij de aansluiting afknippen, deze moet langer zijn dan de capillaire buis die ze vervangt en dient om de draad vanaf de aanvoerrollen te geleiden.
- Contact buis: gebruik de contact buis SPECIAAL aluminium die overeenkomt met de diameter van de draad.

LASSEN MET « NO GAS » LASDRAAD



Kies de gewenste uitgaande spanning en stel de draadsnelheid in volgens de aanbevelingen vermeld in de tabel op het apparaat, en naar gelang de dikte van de te lassen elementen (fig VII).

De MULTIWELD 250T/320T/400T/FV 220M is geschikt voor het lassen van « No Gas » lasdraad \varnothing 0.9 tot 1.2 mm, op voorwaarde dat de polariteit omgekeerd is (fig. III - aanhaalmoment maximum 5 Nm). Voor het instellen van deze toepassing kunt u de aanwijzingen op pagina 84 opvolgen. Lassen met gevuld draad met een standaard nozzle kan oververhitting en beschadiging van de toorts veroorzaken. Gebruik bij voorkeur een speciale « No Gas » buis (art. code 072329) of verwijder de originele buis (Fig. III).


SEMI-AUTOMATISCH MIG / MAG LASSEN**AANSLUITING EN ADVIEZEN**

• Sluit de massakabel aan op de positieve (+) of de negatieve (-) aansluiting, afhankelijk van het type draad dat gebruikt wordt (over het algemeen op de -).

KEUZE VAN MODULE EN INSTELLING

Druk op de linkerknop  om de gewenste MIG/MAG lasmodule te kiezen, en druk op de rechterknop  om de gewenste trekkermodule te kiezen : 2T of 4T (de bediening van de trekker is alleen beschikbaar voor de MIG-module).


1. Lasspanning instellen :

Stel de lasspanning in met behulp van de linker draaiknop , afhankelijk van de uit te voeren werkzaamheden. De aanbevolen spanning wordt aangegeven op de linker display.

2. Instellen van de draadsnelheid :

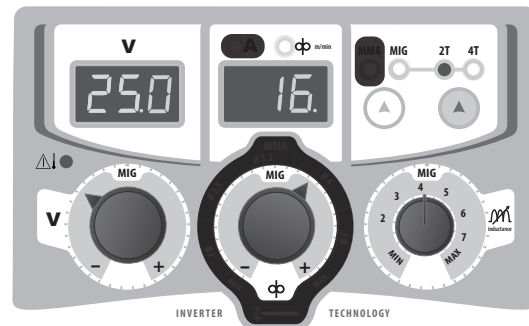
Pas de garesnelheid aan met de middelste knop , afhankelijk van het te verrichten werk. Het toerentalsetpoint wordt op de rechter display weergegeven.

3. Instellen van de inductie :

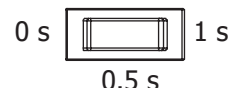
Pas het inductie-niveau, een relatieve waarde tussen MIN en MAX, aan met behulp van de rechter draaiknop . Hoe lager het inductie-niveau, hoe harder en gericht de boog zal zijn. Een hoger inductie-niveau geeft een zachtere boog met weinig projectie.

4. Post gas (MULTIWELD 400)

Tijdsduur van het in stand houden van de gasbescherming, na het uitschakelen van de lasboog. Beschermt het werkstuk tegen oxidatie.



De zwart-gekleurde zones worden in deze module niet gebruikt.



Kies de gewenste uitgaande spanning en stel de draadsnelheid in volgens de aanbevelingen zoals vermeld in de tabel op het apparaat, en naar gelang de dikte van de te lassen elementen (fig. VII).

INSTALLATIE VAN DE SPOEL EN INBRENGEN VAN DE DRAAD (FIG. IV)

De MULTIWELD is geschikt voor spoelen van Ø 200/300 mm (ecologisch).

• Haal de contactbuis van de toorts af (fig. D), evenals het mondstuk (fig. E).

Fig A :

- Open het klepje van het apparaat.
- Plaats de spoel op de houder (3).
- Stel de rem (4) af, om te voorkomen dat tijdens de lasstop de draad in de war raakt. Draai, over het algemeen, niet te strak aan. Dit kan de motor oververhitten.

Fig B :

MULTIWELD 250T/320T/FV 220 M : De meegeleverde aanvoerrollen hebben een dubbele groef (0,8 en 1,0).

MULTIWELD 400T : De meegeleverde aanvoerrollen hebben een dubbele groef (1,0 en 1,2).

- Gebruik rollen met een V-groef voor staaldraad en andere hardere draadsoorten.
- Gebruik rollen met een U-groef voor aluminiumdraad en andere soepele draadsoorten.

Fig C :

Voor het afstellen van de druk van de aanvoerrollen gaat u als volgt te werk :

- Draai het wielje (3) zo ver mogelijk los en laat het zakken, breng de draad in, en sluit de aanvoerrollen weer, zonder strak aan te draaien.
- Start de motor door op de trekker van de toorts te drukken.
- Draai het wielje aan en blijf de hendel van de toorts ingedrukt houden. Stop met aandraaien wanneer de draad meegetrokken wordt.

LET OP : houd voor het lassen met aluminium de druk minimaal, zodat het draad niet beschadigd wordt.

• Laat de lasdraad ongeveer 5cm uit de toorts komen, plaats daarna de bij de draad passende contact buis (fig. D), en het mondstuk (fig. E).

AANSLUITING GAS

- Installeer een geschikte drukregelaar op de gasfles. Sluit deze aan op het lasapparaat met de bijgeleverde slang. Bevestig de twee klemmen om eventuele lekkages te voorkomen.
- Zorg ervoor dat de gasfles goed bevestigd is, en volg nauwkeurig de aanwijzingen voor het vastmaken van de ketting (fig. V).
- Regel de gastoevoer door aan het wieltje op de drukregelaar te draaien.

NB : om de gastoevoer eenvoudiger te kunnen regelen, kunt u op de trekker van de toorts drukken om de rollen aan te drijven (wielkje van de draadaanvoer losser draaien om zo het draad niet mee te trekken). Maximale gasdruk : 0.5 MPa (5 bars). Deze procedure is niet van toepassing op het lassen in de « No Gas » mode.

RISICO OP VERWONDINGEN VEROORZAAKT DOOR BEWEGENDE ONDERDELEN !



De draadaanvoersystemen zijn voorzien van bewegende delen die handen, haar, kleding en gereedschap kunnen grijpen en die ernstige verwondingen kunnen veroorzaken !

- Raak met uw hand(en) geen bewegende, draaiende of aandrijvende onderdelen aan.
- Let goed op dat de behuizing en de deksels van het apparaat correct gesloten blijven wanneer het apparaat in werking is !
- Draag geen handschoenen tijdens het afwikkelen van de lasdraad en het verwisselen van de spoelen.

LASSEN MET BEKLEDE ELEKTRODE


AANSLUITING EN ADVIEZEN

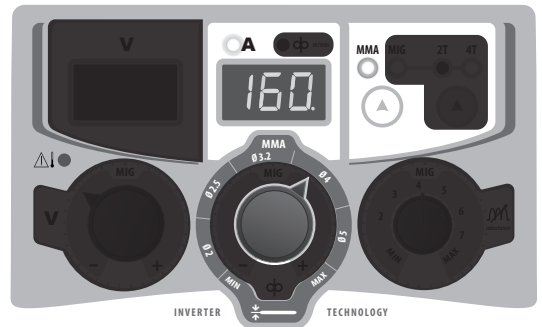
- Sluit de kabels, de elektrodehouder en de aardingsklem aan aan de desbetreffende aansluitingen,
- Respecteer de polariteiten en de lasintensiteit zoals aangegeven op de verpakking van de elektroden,
- Verwijder de elektrode uit de elektrodehouder wanneer het materiaal niet gebruikt wordt.

KEUZE VAN DE MODULES EN INSTELLINGEN

Druk op de linkerknop  om de MMA module te kiezen.

Instellen van de las-intensiteit :

Pas de lasstroom aan met behulp van de middelste draaiknop , afhankelijk van de diameter van de elektrode en het type laswerk. De aanbevolen stroom wordt vermeld op het rechter display.



De zwart-gekleurde zones worden in deze module niet gebruikt.

INSTELLEN VAN DE LASSTROOM

De instellingen die volgen komen overeen met het stroombereik dat gebruikt dient te worden naar gelang het type en de diameter van de elektrode. Deze zijn betrekkelijk ruim, daar ze afhangen van de toepassing en de laspositie.

250T / 320T / 400T	Ø van de elektrode (mm)	Rutiel E6013 (A)	Basisch E7018 (A)
	1.6	30-60	30-55
	2.0	50-70	50-80
	2.5	60-100	80-110
	3.2	80-150	90-140
	4.0	100-200	125-210
	5	150-290	200-260
6.3	200-385	220-340	

FV 220M	Ø van de elektrode (mm)	Rutiel E6013 (A)	Basisch E7018 (A)
	1.6	30-60	30-55
	2.0	50-70	50-80
	2.5	60-100	80-110
	3.2	80-150	90-140
	4.0	100-200	125-210
5	150-220	200-220	

LASSEN MET BEKLEDE ELEKTRODE

- In MMA dient de polariteitskabel losgekoppeld te worden, om de elektrode-houder kabel en de massa-klem in de aansluitingen te bevestigen. Respecteer de polariteit zoals aangegeven op de elektrode verpakking.
- Volg de standaardregels van het lassen.
- Uw lasapparaat heeft een specifieke Inverter functie :

De Anti-Sticking functie vergemakkelijkt het losmaken van de elektrode bij vastplakken zonder uitgloeien van de elektrode. Na het activeren van de anti-sticking functie moet u ongeveer 3 seconden wachten, alvorens u uw normale laswerk weer kunt hervatten.

VEILIGHEIDSMATREGELEN EN ADVIEZEN
1 - Oververhitting :

Dit apparaat is uitgerust met een ventilatie-systeem dat gereguleerd wordt door de temperatuur van het apparaat. Wanneer het thermisch beveiligingsniveau bereikt wordt levert het apparaat geen stroom meer. Het oranje LED lampje (fig. VI-1) blijft branden zolang de temperatuur van het apparaat niet tot z'n normale waarde is gedaald.

- Laat de ventilatie-openingen van het apparaat vrij zodat de lucht goed kan circuleren.
- Laat na het lassen en tijdens de thermische beveiliging het toestel aanstaan om het af te laten koelen.

2 - Overstroom :

Dit apparaat is uitgerust met een beveiliging tegen primaire overstroom. In geval van een te hoge stroomtoevoer zal het oranje lampje (fig. VI-1) gaan branden. In dit geval moet het apparaat uitgeschakeld en weer opnieuw aangezet worden.

3 - P400 (uitsluitend FV 220M) :

Dit apparaat is uitgerust met een beveiliging tegen primaire overspanning. In dit geval zal het oranje LED lampje (fig. VI-1) gaan knipperen (1 keer per seconde).

4 - Opmerkingen :

- Respecteer de standaard lasregels.
- Verzekert u zich ervan dat er voldoende ventilatie is.
- Niet op een natte ondergrond werken. Gebruik, om gaslekkages te voorkomen, de klembanden uit de accessoire-does.
- Zorg ervoor dat de gasfles goed op z'n plaats wordt gehouden met behulp van de bevestigingsband, zie fig. V.
- Regel de gastoevoer door aan het wielje op de drukregelaar te draaien.

AFWIJKINGEN, OORZAKEN, OPLOSSINGEN

SYMPTOMEN	MOGELIJKE OORZAKEN	OPLOSSINGEN
Het beschermingslicht gaat aan	Overschrijden inschakelduur Omgevingstemperatuur hoger dan 40°C Lucht-ingangen geblokkeerd	Wacht tot het waarschuwinglampje uit is alvorens de laswerkzaamheden te hervatten. Respecteer de inschakelduur en zorg voor de juiste ventilatie
Beveiligingslampje knippert (Alleen MULTIWELD FV 220M)	Netspanning hoger dan maximaal toegestaan	Laat uw elektrische installatie controleren door een gekwalificeerde persoon.
De draadaanvoer is niet constant.	Spatten verstopen de opening.	Vervang de contactbuis of maak deze schoon, en breng daarna anti-hechtmiddel aan.
	De draad glijdt niet goed mee met de rollers.	<ul style="list-style-type: none"> • Controleer de druk van de rollers, of vervang deze. • Diameter van de draad niet geschikt voor de rol. • Mantel in de toorts niet geschikt
De motor van het draadaanvoersysteem werkt niet.	De rem van de spoel of van de rollers zit te strak.	De rem en de rollen losser afstellen.
	Probleem met de stroomvoorziening.	Controleer of de aan/uit schakelaar op "aan" staat.
Slechte draadaanvoer.	De mantel die de draad leidt is vies of beschadigd.	Reinigen of vervangen.
	Drukrol zit te los.	Draai de rol strakker aan.
	De rem van de draadspoel is te strak afgesteld.	Stel de rem losser af.
Geen lasstroom.	Stopcontact en stekker zijn niet correct aangesloten.	Controleer de aansluiting van de stekker en kijk of het stopcontact gevoed wordt.
	Slechte aarding.	Controleer de massa kabel (aansluiting en staat van de klem).
	Vermogensschakelaar werkt niet.	Controleer de trekker van de toorts.
De draad blokkeert na de rollers.	De mantel die de draad leidt is geplet.	Controleer de mantel en de toorts.
	De draad blokkeert in de toorts.	Vervangen of schoonmaken.
	Geen capillaire buis.	Controleer de aanwezigheid van de capillaire buis.
	De snelheid van de draadaanvoer is te hoog.	Verlaag de draadaanvoer.

De lasrups is poreus.	De gastoevoer is te laag.	Pas de gastoevoer aan (15 tot 20 liter per minuut) Reinigen van het basismetaal.
	Gasfles is leeg.	Vervangen
	De kwaliteit van het gas is onvoldoende.	Vervangen
	Luchtstroom of invloed wind.	Voorkom tocht, scherm het lasgebied goed af.
	Gasbuis is vies.	Maak de gasbuis schoon of vervang deze.
	Slechte draadkwaliteit.	Gebruik een lasdraad dat geschikt is voor MIG-MAG lassen.
	Het te lassen oppervlak is van slechte kwaliteit (roest, enz....)	Het werkstuk schoonmaken voor het lassen.
Zeer grote vonkdelen.	Boogspanning is te laag of te hoog.	Lasinstellingen controleren.
	Slechte aarding.	Controleer en plaats de aardklem zo dicht mogelijk bij de las-zone.
	Beschermgas is onvoldoende.	Pas de gastoevoer aan
Geen gas aan de uitgang van de toorts.	Probleem met de gasaansluiting.	Controleer of de gasaansluiting aan de kant van de motor correct aangesloten is. Controleer de elektroklep.

AVVERTENZE - NORME DI SICUREZZA

ISTRUZIONI GENERALI



Queste istruzioni devono essere lette e comprese prima dell'uso.
Ogni modifica o manutenzione non indicata nel manuale non deve essere effettuata.

Ogni danno fisico o materiale dovuto ad un uso non conforme alle istruzioni presenti in questo manuale non potrà essere considerato a carico del fabbricante. In caso di problema o incertezza, consultare una persona qualificata per manipolare correttamente l'installazione.

AMBIENTE

Questo dispositivo deve essere utilizzato solamente per fare delle operazioni di saldatura nei limiti indicati sulla targhetta indicativa e/o sul manuale. Bisogna rispettare le direttive relative alla sicurezza. In caso di uso inadeguato o pericoloso, il fabbricante non potrà essere ritenuto responsabile.

Il dispositivo deve essere utilizzato in un locale senza polvere, né acido, né gas infiammabili o altre sostanze corrosive, e lo stesso vale per il suo stoccaggio. Assicurarsi che durante l'utilizzo ci sia una buona circolazione d'aria.

Intervallo di temperatura :

Utilizzo tra -10 e +40°C (+14 e +104°F).

Stoccaggio fra -20 e +55°C (-4 e 131°F).

Umidità dell'aria:

Inferiore o uguale a 50% a 40°C (104°F).

Inferiore o uguale a 90% a 20°C (68°F).

Altitudine :

Fino a 1000 m sopra il livello del mare (3280 piedi).

PROTEZIONE INDIVIDUALE E DEI TERZI

La saldatura ad arco può essere pericolosa e causare ferite gravi o mortali.

La saldatura espone gli individui ad una fonte pericolosa di calore , di radiazione luminosa dell'arco, di campi elettromagnetici (attenzione ai portatori di pacemaker), di rischio di folgorazione, di rumore e di emanazioni gassose.

Proteggere voi e gli altri, rispettate le seguenti istruzioni di sicurezza:



Per proteggervi da ustioni e radiazioni, portare vestiti senza risvolto, isolanti, asciutti, ignifugati e in buono stato, che coprano tutto il corpo.



Usare guanti che garantiscano l'isolamento elettrico e termico.



Utilizzare una protezione di saldatura e/o un casco per saldatura di livello di protezione sufficiente (variabile a seconda delle applicazioni). Proteggere gli occhi durante le operazioni di pulizia. Le lenti a contatto sono particolarmente sconsigliate. Potrebbe essere necessario limitare le aree con delle tende ignifughe per proteggere la zona di saldatura dai raggi dell'arco, dalle proiezioni e dalle scorie incandescenti. Informare le persone della zona di saldatura di non fissare le radiazioni d'arco e neanche i pezzi in fusione e di portare vestiti adeguati per proteggersi.



Utilizzare un casco contro il rumore se le procedure di saldatura arrivano ad un livello sonoro superiore al limite autorizzato (lo stesso per tutte le persone in zona saldatura).

Mantenere a distanza dalle parti mobili (ventilatore) le mani, i capelli, i vestiti. Non togliere mai le protezioni carter dall'unità di refrigerazione quando la fonte di corrente di saldatura è collegata alla presa di corrente, il fabbricante non potrà essere ritenuto responsabile in caso d'incidente.



I pezzi appena saldati sono caldi e possono causare ustioni durante la manipolazione. Quando s'interviene sulla torcia o sul porta-elettrodo, bisogna assicurarsi che questi siano sufficientemente freddi e aspettare almeno 10 minuti prima di qualsiasi intervento. L'unità di raffreddamento deve essere accesa prima dell'uso di una torcia a raffreddamento liquido per assicurarsi che il liquido non causi ustioni. È importate rendere sicura la zona di lavoro prima di abbandonarla per proteggere le persone e gli oggetti.

FUMI DI SALDATURA E GAS



I fumi, gas e polveri emessi dalla saldatura sono pericolosi per la salute. È necessario prevedere una ventilazione sufficiente e a volte è necessario un apporto d'aria. Una maschera ad aria fresca potrebbe essere una soluzione in caso di aerazione insufficiente.

Verificare che l'aspirazione sia efficace controllandola in relazione alle norme di sicurezza.

Attenzione, la saldatura in ambienti di piccola dimensione necessita di una sorveglianza a distanza di sicurezza. Inoltre il taglio di certi materiali contenenti piombo, cadmio, zinco, mercurio o berillio può essere particolarmente nocivo; pulire e sgrassare le parti prima di tagliarle.

Le bombole devono essere posizionate in locali aperti ed aerati. Devono essere in posizione verticale su supporto o su un carrello. La saldatura è proibita se effettuata in prossimità di grasso o vernici.

RISCHIO DI INCENDIO E DI ESPLOSIONE



Proteggere completamente la zona di saldatura, i materiali infiammabili devono essere allontanati di almeno 11 metri. Un'attrezzatura antincendio deve essere presente in prossimità delle operazioni di saldatura.

Attenzione alle proiezioni di materia calda o di scintille anche attraverso le fessure, queste possono essere causa di incendio o di esplosione.

Allontanare le persone, gli oggetti infiammabili e i contenitori sotto pressione ad una distanza di sicurezza sufficiente.

La saldatura nei container o tubature chiuse è proibita e se essi sono aperti devono prima essere svuotati di ogni materiale infiammabile o esplosivo (olio, carburante, residui di gas...).

Le operazioni di molatura non devono essere dirette verso la fonte di corrente di saldatura o verso dei materiali infiammabili.

BOMBOLE DI GAS



Il gas uscendo dalle bombole potrebbe essere fonte di asfissia in caso di concentrazione nello spazio di saldatura (ventilare correttamente).

Il trasporto deve essere fatto in sicurezza: bombole chiuse e dispositivo spento. Queste devono essere messe verticalmente su un supporto per limitare il rischio di cadute.

Chiudere la bombola tra un utilizzo ed un altro. Attenzione alle variazioni di temperatura e alle esposizioni al sole.

La bombola non deve essere in contatto con fiamme, arco elettrico, torce, morsetti di terra o ogni altra fonte di calore o d'incandescenza.

Tenerla lontano dai circuiti elettrici e di saldatura e mai saldare una bombola sotto pressione.

Attenzione durante l'apertura della valvola di una bombola, bisogna allontanare la testa dai raccordi e assicurarsi che il gas usato sia appropriato al procedimento di saldatura.

SICUREZZA ELETTRICA



La rete elettrica usata deve imperativamente avere una messa a terra. Usare la taglia di fusibile consigliata sulla tabella segnaletica. Una scarica elettrica potrebbe essere fonte di un grave incidente diretto, indiretto, o anche mortale.

Non toccare mai le parti sotto tensione all'interno o all'esterno della fonte di corrente di saldatura quando quest'ultima è alimentata (Torce, pinze, cavi, elettrodi) perché sono collegate al circuito di saldatura.

Prima di aprire la fonte di corrente di saldatura, bisogna disconnetterla dalla rete e attendere 2 min. affinché l'insieme dei condensatori sia scarico.

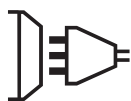
Non toccare nello stesso momento la torcia e il morsetto di massa.

Far sostituire i cavi e le torce danneggiati solo da persone abilitate e qualificate. Dimensionare la sezione dei cavi in funzione dell'applicazione. Utilizzare sempre vestiti secchi e in buono stato per isolarsi dal circuito di saldatura. Portare scarpe isolanti, indifferentemente dall'ambiente di lavoro.

CLASSIFICAZIONE CEM DEL MATERIALE



Questo materiale di Classe A non è fatto per essere usato in una zona residenziale dove la corrente elettrica è fornita dal sistema pubblico di alimentazione a bassa tensione. Potrebbero esserci difficoltà potenziali per assicurare la compatibilità elettromagnetica in questi siti, a causa delle perturbazioni condotte o irradiate.



Questi dispositivi sono conformi alla CEI 61000-3-11.



Questo materiale non è conforme alla CEI 61000-3-12 ed è destinato ad essere collegato alle reti private di bassa tensione collegate a loro volta alla rete pubblica di alimentazione soltanto a livello di media e alta tensione. Se è collegato al sistema pubblico di alimentazione di bassa tensione, è di responsabilità dell'installatore o dell'utilizzatore del materiale di assicurarsi, consultando l'operatore della rete pubblica di distribuzione, che il materiale possa essere collegato ad esso.

EMISSIONI ELETTRO-MAGNETICHE



La corrente elettrica che attraversa un qualsiasi conduttore produce dei campi elettrici e magnetici (EMF) localizzati. La corrente di saldatura produce un campo elettromagnetico attorno al circuito di saldatura e al dispositivo di saldatura.

I campi elettromagnetici EMF possono disturbare alcuni impianti medici, per esempio i pacemaker. Devono essere attuate delle misure di protezione per le persone che portano impianti medici. Per esempio, restrizioni di accesso per i passanti o una valutazione del rischio individuale per i saldatori.

Tutti i saldatori dovranno attenersi alle procedure seguenti al fine di minimizzare l'esposizione ai campi elettromagnetici provenienti dal circuito di saldatura:

- posizionate i cavi di saldatura insieme - fissateli con una fascetta, se possibile;
- posizionate il vostro busto e la vostra testa il più lontano possibile dal circuito di saldatura;
- non avvolgete mai i cavi di saldatura attorno al corpo;
- non posizionate il vostro corpo tra i cavi di saldatura. Tenete i due cavi di saldatura sullo stesso lato del vostro corpo;
- collegate il cavo di ritorno al pezzo da lavorare il più vicino possibile alla zona da saldare;
- non lavorate a fianco, né sedetevi sopra, né addossatevi alla fonte di corrente della saldatura;
- non saldate quando spostate la fonte di corrente di saldatura o il trainafile.



I portatori di pacemaker devono consultare un medico prima di usare questo dispositivo di saldatura. L'esposizione ai campi elettromagnetici durante la saldatura potrebbe avere altri effetti sulla salute che non sono ancora conosciuti.

RACCOMANDAZIONI PER VALUTARE LA ZONA E L'INSTALLAZIONE DI SALDATURA

Generalità

L'utente è responsabile dell'installazione e dell'uso del dispositivo di saldatura ad arco secondo le istruzioni del fabbricante. Se delle perturbazioni elettromagnetiche sono rilevate, è responsabilità dell'utente del dispositivo di saldatura ad arco risolvere la situazione con l'assistenza tecnica del fabbricante. In certi casi, questa azione correttiva potrebbe essere molto semplice come ad esempio la messa a terra del circuito di saldatura. In altri casi, potrebbe essere necessario costruire uno schermo elettromagnetico intorno alla fonte di corrente di saldatura e al pezzo completo con montaggio di filtri d'entrata. In ogni caso, le perturbazioni elettromagnetiche devono essere ridotte fino a non essere più fastidiose.

Valutazione della zona di saldatura

Prima di installare un dispositivo di saldatura all'arco, l'utente deve valutare i potenziali problemi elettromagnetici nella zona circostante. Bisogna tenere conto di ciò che segue:

- a) la presenza sopra, sotto e accanto al dispositivo di saldatura all'arco di altri cavi di alimentazione, di comando, di segnalazione e telefonici;
- b) di ricevitori e trasmettitori radio e televisione;
- c) di computer e altri dispositivi di comando;
- d) di dispositivi critici di sicurezza, per esempio, protezione di dispositivi industriali;
- e) la salute delle persone vicine, per esempio, l'azione di pacemaker o di apparecchi uditivi;
- f) di dispositivi utilizzati per la calibratura o la misurazione;
- g) l'immunità degli altri dispositivi presenti nell'ambiente.

L'utente deve assicurarsi che gli altri dispositivi usati nell'ambiente siano compatibili. Questo potrebbe richiedere delle misure di protezione supplementari;

- h) l'orario della giornata in cui la saldatura o altre attività devono essere eseguite.

La dimensione della zona circostante da prendere in considerazione dipende dalla struttura degli edifici e dalle altre attività svolte sul posto. La zona circostante può estendersi oltre ai limiti delle installazioni.

Valuta dell'installazione di saldatura

Oltre alla valuta della zona, la valuta delle installazioni di saldatura all'arco possono servire a determinare e risolvere i casi di perturbazioni. Conviene che la valutazione delle emissioni includa delle misurazioni sul posto come specificato all'Articolo 10 della CISPR 11. Le misurazioni sul posto possono anche permettere di confermare l'efficacia delle misure di attenuazione.

CONSIGLI SUI METODI DI RIDUZIONE DELLE EMISSIONI ELETTROMAGNETICHE

a. Rete pubblica di alimentazione: Conviene collegare il materiale di saldatura ad arco a una rete pubblica di alimentazione secondo le raccomandazioni del fabbricante. Se ci sono interferenze, potrebbe essere necessario prendere misure di prevenzione supplementari, come il filtraggio della rete pubblica di rifornimento [elettrico]. Converrebbe prendere in considerazione di schermare il cavo della presa elettrica passandolo in un condotto metallico o equivalente di un materiale di saldatura ad arco fissati stabilmente. Converrebbe anche assicurarsi della continuità della schermatura elettrica su tutta la sua lunghezza. Conviene collegare il blindaggio alla fonte di corrente di saldatura per assicurare il buon contatto elettrico fra il condotto e l'involucro della fonte di corrente di saldatura.

b. Manutenzione del dispositivo di saldatura ad arco: È opportuno che le manutenzioni del dispositivo di saldatura ad arco siano eseguite seguendo le raccomandazioni del fabbricante. È opportuno che ogni accesso, porte di servizio e coperchi siano chiusi e correttamente bloccati quando il dispositivo di saldatura ad arco è in funzione. È opportuno che il dispositivo di saldatura ad arco non sia modificato in alcun modo, tranne le modifiche e regolazioni menzionati nelle istruzioni del fabbricante. È opportuno, in particolar modo, che lo spinterometro dell'arco dei dispositivi di avviamento e di stabilizzazione siano regolati e mantenuti secondo le raccomandazioni del fabbricante.

c. Cavi di saldatura: è opportuno che i cavi siano i più corti possibili, piazzati l'uno vicino all'altro in prossimità del suolo o sul suolo.

d. Collegamento equipotenziale: Converrebbe considerare il collegamento di tutti gli oggetti metallici della zona circostante.

Tuttavia, oggetti metallici collegati al pezzo da saldare potrebbero accrescere il rischio per l'operatore di scosse elettriche se costui tocca contemporaneamente questi oggetti metallici e l'elettrodo. È opportuno isolare l'operatore di tali oggetti metallici.

e. Messa a terra del pezzo da saldare: Quando il pezzo da saldare non è collegato a terra per sicurezza elettrica o a causa delle dimensioni e del posto dove si trova, come, ad esempio, gli scafi delle navi o le strutture metalliche di edifici, una connessione collegando il pezzo alla terra può, in certi casi e non sistematicamente, ridurre le emissioni. È opportuno assicurarsi di evitare la messa a terra dei pezzi che potrebbero accrescere i rischi di ferire gli utenti o danneggiare altri materiali elettrici. Se necessario, è opportuno che collegamento fra il pezzo da saldare la terra sia fatto direttamente, ma in certi paesi che non autorizzano questo collegamento diretto, si consiglia che la connessione sia fatta con un condensatore appropriato scelto in funzione delle regole nazionali.

f. Protezione e schermatura: La protezione e la schermatura selettiva di altri cavi, dispositivi e materiali nella zona circostante può limitare i problemi di perturbazioni. La protezione di tutta la zona di saldatura può essere considerata per applicazioni speciali.

TRASPORTO E SPOSTAMENTO DELLA FONTE DI CORRENTE DI SALDATURA



Non usare i cavi o la torcia per spostare la fonte di corrente di saldatura. Deve essere spostata in posizione verticale. Non far passare la fonte di corrente di saldatura sopra a persone o oggetti.

Mai sollevare una bombola di gas e la fonte di corrente di saldatura nello stesso momento. Le loro norme di trasporto sono distinte.

È preferibile togliere la bobina prima di ogni sollevamento o trasporto del dispositivo di corrente di saldatura.

INSTALLAZIONE DEL DISPOSITIVO

- Mettere la fonte di corrente di saldatura su un suolo inclinato al massimo di 10°.
- Prevedere una zona sufficiente per aerare il dispositivo di corrente di saldatura e accedere ai comandi.
- Non utilizzare in un ambiente con polveri metalliche conduttrici.
- La fonte di corrente di saldatura deve essere al riparo dalla pioggia e non deve essere esposta ai raggi del sole.
- Il materiale MULTIWELD 250T/320T/400T è di grado di protezione IP21, ciò significa :
 - protezione contro l'accesso alle parti pericolose di corpi solidi di diametro >12.5mm e,
 - protezione contro le cadute verticali di gocce d'acqua
- Il materiale MULTIWELD FV 220M è di grado di protezione IP23, che significa:
 - aree pericolose protette per impedire il contatto con corpi solidi di diam >12.5 mm et,
 - protezione contro la pioggia diretta a 60° in relazione alla verticale.

Questo materiale potrebbe essere usato all'aperto con l'indice di protezione IP23.

I cavi d'alimentazione, di prolunga e di saldatura devono essere totalmente srotolati per evitare qualsiasi surriscaldamento.



Il fabbricante non si assume alcuna responsabilità circa i danni provocati a persone e oggetti dovuti ad un uso incorretto e pericoloso di questo dispositivo.



Le correnti di saldatura vaganti possono distruggere i conduttori di terra, danneggiare le apparecchiature e i dispositivi elettrici e causare il surriscaldamento dei componenti che possono causare un incendio.

- Tutte le connessioni di saldatura devono essere collegate fermamente, verificarlo regolarmente!
- Assicurarsi che il fissaggio del pezzo sia solido e senza problemi elettrici!
- Attaccare o sospendere tutti gli elementi conduttori di elettricità della fonte di saldatura, come il telaio, il carrello e i sistemi di sollevamento in modo tale che essi siano isolati!
- Non depositare altra attrezzatura come trapani, dispositivi di affilatura, ecc., sulla fonte di saldatura, il carrello, o i sistemi di sollevamento senza che essi siano stati previamente isolati!
- Collocare sempre le torce di saldatura o porta elettrodi su superficie isolata quando non sono in uso!

MANUTENZIONE / CONSIGLI



- Le manutenzioni devono essere effettuate solo da personale qualificato. È consigliata una manutenzione annuale.
- Interrompere l'alimentazione staccando la presa, e attendere due minuti prima di lavorare sul dispositivo. All'interno, le tensioni e l'intensità sono elevate e pericolose.
- Regularmente, togliere il coperchio e spolverare con l'aiuto di una pistola ad aria.Cogliere l'occasione per far verificare le connessioni elettriche con un utensile isolato da persone qualificate.
- Verificare regolarmente lo stato del cavo di alimentazione. Se il cavo di alimentazione è danneggiato, deve essere sostituito dal fabbricante, dal suo servizio post-vendita o da una persona di qualifica simile, per evitare pericoli.
- Lasciare le uscite d'aria della fonte di corrente del dispositivo libere per l'entrata e l'uscita d'aria.
- Non usare questa fonte di corrente di saldatura per scongelare tubature, ricaricare batterie/accumulatori né per avviare motori.

INSTALLAZIONE - FUNZIONAMENTO DEL PRODOTTO

Solo le persone esperte e abilitate dal fabbricante possono effettuare l'installazione. Durante l'installazione, assicurarsi che il generatore sia scollegato dalla rete.

Si raccomanda di utilizzare i cavi di saldatura forniti con l'unità per ottenere le impostazioni ottimali del prodotto.

DESCRIZIONE

Grazie per la Vostra scelta ! Per trarre il massimo di soddisfazione da questo dispositivo, leggere attentamente ciò che segue: I dispositivi della gamma MULTIWELD sono delle macchine semi-automatiche MIG/MAG, filo animato e MMA. Sono a regolazione manuale assistita dalla griglia delle regolazioni presente sul prodotto. Sono consigliati per la saldatura di acciai, inox ed alluminio.

ALIMENTAZIONE ELETTRICA

- Il MULTIWELD 250T/320T è fornito con una presa 16 A di tipo EN 60309-1 e dev'essere collegato ad una installazione elettrica trifase 400 V (50-60 Hz) a quattro fili con il neutro collegato a terra.
- Il MULTIWELD 400T è fornito con una presa 32 A di tipo EN 60309-1 e dev'essere collegato ad una installazione elettrica trifase 400 V (50-60 Hz) a quattro fili con il neutro collegato a terra.
- Il MULTIWELD FV 220M viene fornito con una presa 16 A di tipo CEE7/7 e deve essere utilizzato solamente su un'installazione elettrica monofase 230 V (50 - 60 Hz) a tre fili con un neutro collegato a terra.

Questa prodotto, dotato di un sistema « Flexible Voltage » può essere alimentato su un'installazione elettrica con messa a terra compresa tra 110V e 230V (50 - 60 Hz).

La corrente effettiva assorbita (I_{1eff}) è indicata sul dispositivo, per le condizioni d'uso ottimali. Verificare che l'alimentazione e le protezioni (fusibile e/o disgiuntore) siano compatibili con la corrente necessaria in uso. In certi paesi, potrebbe essere necessario cambiare la spina per permettere l'uso del dispositivo in condizioni ottimali.

- Il MULTIWELD FV 220M è dotato della funzione Protect 400 (P400): il dispositivo passa alla protezione (la luce di protezione lampeggia) se la tensione di alimentazione è superiore a 265V. Il normale funzionamento riprende non appena la tensione di alimentazione ritorna nel suo campo nominale.

USO DELLA PROLUNGA ELETTRICA

Tutte le prolunghe devono avere una dimensione e una sezione appropriate alla tensione del dispositivo.

Usare una prolunga in conformità con le regolamentazioni nazionali.

	Tensione d'entrata	Sezione della prolunga (<45m)
MULTIWELD 400T	400 V - 3~	4 mm ²
MULTIWELD 250T/320T		2.5 mm ²
MULTIWELD FV 220M	230 V - 1~	
	110 V - 1~	

DESCRIZIONE DEL DISPOSITIVO (FIG. I)

- | | |
|---|--|
| 1- Supporto bobina | 9- Connettore gas |
| 2- Supporto cavo posteriore | 10- Interruttore avvio/stop |
| 3- Schermi digitali | 11- Cavo di alimentazione |
| 4- Regolazione dei parametri di saldatura | 12- Supporto bombola (1 bombola max. 10m ³) |
| 5- Connessione torcia standard europeo | 13- Presa 36V DC per dispositivo di preriscaldamento del gas |
| 6- Cavo d'inversione di polarità | 14- Area di stoccaggio (FV 220M) |
| 7- Uscita morsetto di massa | Box accessori (400T) |
| 8- Supporto torcia | 15- Interruttore depuratore di gas e avanzamento del filo |
| | 16- Interruttore Post gas |

INTERFACCIA UOMO MACCHINA (IHM) (FIG. VI)

- | | |
|--|---|
| 1- Indicatore di surriscaldamento / sovratensione (250T/320T/400T) | 7- Indicatore funzione MIG |
| Indicatore di surriscaldamento / sovratensione / P400 (FV 220M) | 8- pulsante switch funzione 2T/4T |
| 2- Visualizzazione della tensione | 9- pulsante switch MIG/MMA |
| 3- Visualizzazione della velocità filo e della corrente | 10- Regolazione dinamica dell'arco di saldatura |
| 4- Indicatore di corrente | 11- Regolazione della velocità del filo (MIG) / regolazione di corrente (MMA) |
| 5- Indicatore di velocità del filo | 12- Regolazione della tensione di saldatura |
| 6- Indicatore funzione MMA | |

MESSA IN FUNZIONE

L'interruttore Avvio/Stop è nella parte posteriore del dispositivo, girare su «I» per accendere il generatore. Questo interruttore non deve mai essere girato su «O» durante la saldatura.

SALDATURA SEMI-AUTOMATICA IN ACCIAIO / INOX (MODO MAG)

Selezionare la tensione di uscita e regolare la velocità filo a seconda dei suggerimenti che appaiono nella tabella sull'apparecchio in funzione dello spessore dei pezzi da saldare (fig. VII).

Il MULTIWELD 250T/320T può saldare del filo acciaio da Ø 0.6/1.2 mm, e inox da Ø 0.8/1.2 mm.

Il MULTIWELD 400T può saldare del filo acciaio e inox da Ø 0.6/1.6 mm.

Il MULTIWELD FV 220M può saldare del filo acciaio da Ø 0.6/1.0 mm, e inox da Ø 0.8/1.0 mm.

MULTIWELD 250T/FV 220M : L'apparecchio è fornito impostato per funzionare con del filo Ø 0,8 mm in acciaio (rullo Ø 0.8/1.0).

MULTIWELD 320T/400T : L'apparecchio è fornito impostato per funzionare con del filo Ø 1.0 mm in acciaio (rullo Ø 1.0/1.2).

La punta di contatto, l'incavo del rullo, la guaina della torcia sono predisposte per questa applicazione. Per poter saldare del filo di diametro 0,6, utilizzare una torcia la cui lunghezza non superi i 3 m. Conviene cambiare la punta di contatto (fig. II-A) così come il rullo del trainafilo con un modello avente un incavo da 0,6. In questo caso, posizionarlo in modo tale da osservare la scritta 0,6. L'uso in acciaio necessita un gas specifico alla saldatura (Ar+CO₂). La proporzione di CO₂ può variare a seconda del tipo di gas usato. Per l'inox, utilizzare una miscela al 2% di CO₂. Se saldate con del gas di protezione CO₂ puro, dovete raccordare un preriscaldatore di gas sulla bombola del gas. Potete ugualmente utilizzare un modulo standard di preriscaldamento 36 V che può essere collegato alla presa di alimentazione 36 V situata in prossimità della bobina del filo dietro la porta laterale (fig. I-13). Si noti che questo alimentatore a 36V DC è ugualmente compatibile con preriscaldatori a 36V AC. Per altre specifiche necessità, vogliate contattare il vostro distributore di gas. Il flusso del gas per l'acciaio è compreso tra 8 e 12 litri / minuto a seconda dell'ambiente.

SALDATURA SEMI-AUTOMATICA ALLUMINIO (MODO MIG)

Selezionare la tensione di uscita e regolare la velocità filo a seconda dei suggerimenti che appaiono nella tabella sull'apparecchio in funzione dello spessore dei pezzi da saldare (fig. VII).

Lo MULTIWELD 250T/320T/FV 220M può essere equipaggiato per saldare con del filo di alluminio da Ø 0.8 e 1.0 mm (fig. II-B).

Lo MULTIWELD 400T può essere equipaggiato per saldare con del filo di alluminio da Ø 0.8 e 1.6 mm (fig. II-B).

L'uso su alluminio necessita di un gas specifico Argo puro (Ar). Per la scelta del gas, farsi consigliare da un distributore di gas. Il flusso del gas per alluminio si pone tra 15 e 25 l/min a seconda dell'ambiente e dell'esperienza del saldatore.

Ecco le differenze fra gli usi specifici acciaio e alluminio:

- Usare i rulli specifici per la saldatura alluminio.
- Mettere al minimo la pressione dei rulli pressori del trainafilo per non schiacciare il filo.
- Utilizzare il tubo capillare solo per la saldatura acciaio/inox.
- La preparazione d'una torcia alluminio richiede una particolare attenzione. Quest'ultima possiede una guaina in teflon per ridurre la frizione. Non tagliare la guaina ai bordi del raccordo; la guaina deve sorpassare la lunghezza del tubo capillare poiché essa sostituisce e serve a guidare il filo a partire dai rulli.
- Punta di contatto : utilizzare una punta di contatto SPECIALE in alluminio adatta al diametro del filo.

SALDATURA FILO «NO GAS»


Selezionare la tensione di uscita e regolare la velocità filo a seconda dei suggerimenti che si trovano nella tabella sull'apparecchio, in funzione dello spessore dei pezzi da saldare (fig VII).

Il MULTIWELD 250T/320T/400T/FV 220M può saldare filo « No Gas » da Ø 0.9 a 1.2 mm a condizione d'invertire la polarità (fig. III - coppia di serraggio massimo 5 Nm). Per parametrare questo utilizzo, far riferimento alle indicazioni di pagina 84. Saldare filo animato con un ugello standard può provocare un surriscaldamento e il deterioramento della torcia. Usare un ugello specifico «No Gas» (rif. 072329) o rimuovere l'ugello originale (Fig III).


SALDATURA SEMI-AUTOMATICA MIG / MAG**COLLEGAMENTO E CONSIGLI**

- Collegare il morsetto di massa sul connettore di raccordo positivo (+) o negativo (-) in funzione del tipo di filo utilizzato (di solito sul -).


SELEZIONE DELLA MODALITÀ E REGOLAZIONE

Premere sul pulsante sinistro  per selezionare il modo di saldatura MIG/MAG e premere sul pulsante destro  per scegliere il comportamento del pulsante : 2T o 4T (le funzionalità del pulsante sono disponibili solo in modo MIG).


1. Regolare la tensione di saldatura :

Regolare la tensione di saldatura usando la rotella di sinistra  in funzione del lavoro da effettuare. Il valore di tensione impostato è indicato sullo schermo di destra.

2. Regolare la velocità del filo :

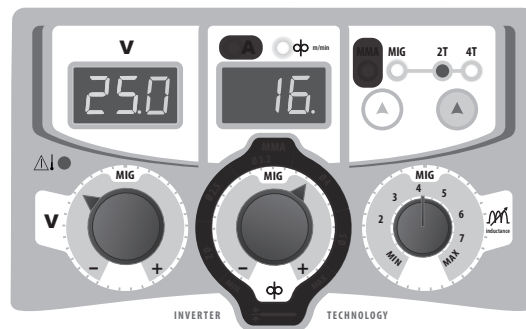
Regolare la velocità del filo usando la rotella centrale  in funzione del lavoro da effettuare. Il valore della velocità è indicato sullo schermo di destra.

3. Regolare l'induttanza :

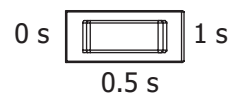
Regolare il livello d'induttanza con l'aiuto della manopola di destra , valore relativo che va dal MIN al MAX. Più il livello di induttanza è basso e più l'arco sarà duro e direzionale, più il livello di induttanza è elevato e più l'arco sarà dolce con poche proiezioni.

4. Post gas (MULTIWELD 400)

Durata di mantenimento della protezione gas dopo l'estinzione dell'arco. Permette di proteggere il pezzo contro le ossidazioni.



Le zone in nero non sono utili in questa modalità.



Selezionare la tensione di uscita e regolare la velocità filo a seconda dei suggerimenti che appaiono nella tabella sull'apparecchio in funzione dello spessore dei pezzi da saldare (fig. VII).

INSTALLAZIONE DELLA BOBINA E CARICAMENTO DEL FILO (FIG. IV)

Il MULTIWELD accoglie bobine di Ø 200/300 mm (ecologico).

- Togliere dalla torcia la punta di contatto (fig. D) e anche l'ugello (fig. E).

Fig A :

- Aprire lo sportello del dispositivo.
- Posizionare la bobina sul suo supporto (3).
- Regolare il freno (4) per evitare che, nel momento di arresto della saldatura, l'inerzia della bobina aggrovigli il filo. Generalmente, non stringere troppo, ciò provocherebbe un surriscaldamento del motore.

Fig B :

MULTIWELD 250T/320T/FV 220 M : I rulli forniti sono dei rulli a doppia scanalatura in acciaio (0,8 e 1,0).

MULTIWELD 400T : I rulli forniti sono dei rulli a doppia scanalatura in acciaio (1,0 e 1,2).

- Utilizzare i rulli con scanalatura a V per i fili d'acciaio e per gli altri fili duri.
- Utilizzare i rulli con scanalatura a U per i fili di alluminio e gli altri fili in lega, morbidi.

Fig C :

Per regolare la pressione del trainafile, procedere come segue :

- Allentare la manopola (3) al massimo e abbassarla, inserire il filo, poi richiudere il trainafile senza stringere.
- Azionare il motore premendo il pulsante della torcia.
- Stringere la manopola tenendo contemporaneamente premuto il pulsante della torcia. Quando il filo comincia ad essere in azione, interrompere il serraggio.

ATTENZIONE: per filo alluminio mettere il minimo di pressione per non schiacciare il filo.

- Far uscire il filo dalla torcia di circa 5cm, poi mettere la punta di contatto adatta al filo usato sulla punta della torcia (fig. D), e anche l'ugello (fig. E).

CONNESSIONE GAS

- Montare un regolatore di pressione adatto alla bombola di gas. Collegarlo al dispositivo di saldatura con il tubo fornito. Mettere le 2 fascette di serraggio per evitare perdite.

- Assicurare la buona conservazione della bombola di gas fissandola con la catena (fig. V).

- Regolare il flusso del gas con la manopola di regolazione situata sul riduttore di pressione.

NB: per facilitare la regolazione del flusso di gas, azionare i rulli motori premendo sul pulsante della torcia (allentare le manopole del trainafile per non trascinare il filo). Pressione massima del gas : 0.5 MPa (5 bars). Questo procedimento non si applica alla saldatura in modo «No Gas».

RISCHIO DI LESIONI LEGATE AI COMPONENTI MOBILI!



I trainafile sono provvisti di componenti mobili che possono agganciare mani, capelli, vestiti o utensili e di conseguenza causare ferite!

- Non portare la mano verso le parti ruotanti o mobili o verso i pezzi da trascinarsi!
- Assicurarsi che i coperchi carter o i coperchi di protezione restino ben chiusi durante il funzionamento!
- Non indossare guanti durante l'avvolgimento del filo e per il cambio della bobine del filo di apporto.

SALDATURA ALL'ELETTRODO RIVESTITO

COLLEGAMENTO E CONSIGLIO

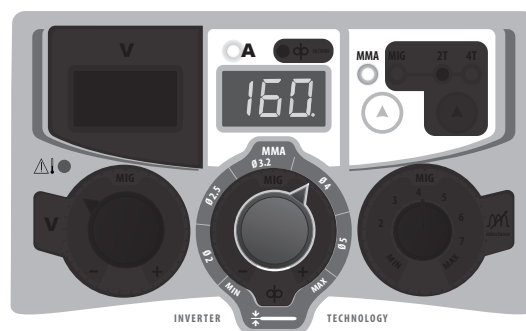
- Collegare i cavi, posta elettrodo e morsetto di terra nei connettori di collegamento,
- Rispettare le polarità e intensità di saldatura indicati sulle scatole di elettrodi,
- Togliere l'elettrodo dal porta-elettrodo quando il dispositivo non è in uso.

SELEZIONE DEL MODO E IMPOSTAZIONI

Premere sul pulsante sinistro per selezionare il modo MMA.

Regolazione dell'intensità di saldatura :

Regolare la corrente di saldatura usando la manopola centrale in funzione del diametro dell'elettrodo e del tipo d'assemblaggio da realizzare. Il valore della corrente è indicato sullo schermo di destra.



Le zone in nero non sono utili in questa modalità.

REGOLAZIONE DELLA CORRENTE DI SALDATURA

Le regolazioni seguenti corrispondono all'intervallo di corrente utilizzabile in funzione del tipo e del diametro dell'elettrodo. Questi intervalli sono abbastanza ampi perché dipendono dall'applicazione e dalla posizione della saldatura.

250T / 320T / 400T	Ø dell'elettrodo (mm)	Rutilo E6013 (A)	Basico E7018 (A)
	1.6	30-60	30-55
	2.0	50-70	50-80
	2.5	60-100	80-110
	3.2	80-150	90-140
	4.0	100-200	125-210
	5	150-290	200-260
6.3	200-385	220-340	

FV 220M	Ø dell'elettrodo (mm)	Rutilo E6013 (A)	Basico E7018 (A)
	1.6	30-60	30-55
	2.0	50-70	50-80
	2.5	60-100	80-110
	3.2	80-150	90-140
	4.0	100-200	125-210
5	150-220	200-220	

SALDATURA ALL'ELETTRODO RIVESTITO

- Il cavo d'inversione di polarità deve essere scollegato in MMA per collegare i cavi porta elettrodo e messa a terra nei collegamenti. Rispettare le polarità indicate sull'imballaggio degli elettrodi.
- Rispettare le regole classiche della saldatura.
- Il vostro apparecchio è munito di una funzionalità specifica degli Inverters : L'Anti-Sticking vi permette di scollare facilmente il vostro elettrodo senza farlo arrossire in caso di incollatura. La funzione anti-sticking, dopo essere attivata, necessita di un tempo d'attesa di circa 3 secondi prima di poter riprendere una saldatura normale.

PROTEZIONI E CONSIGLI

1 - Surriscaldamento :

Questo dispositivo è provvisto di ventilazione regolata alla temperatura del dispositivo. Quando il dispositivo passa in protezione termica, non rilascia più corrente. Il LED arancione (fig. VI-1) si accende quando la temperatura del dispositivo non è ritornata normale.

- Lasciare le fessure del dispositivo libere per l'entrata e l'uscita d'aria.
- Lasciare il dispositivo collegato dopo la saldatura e durante la protezione termica per permetterne il raffreddamento.

2 - Sovracorrente:

Questo dispositivo è dotato di una misura di corrente primaria. In caso di sovracorrente, il LED arancione (fig. VI-1) si accenderà.

In questo caso bisogna spegnere e riaccendere il dispositivo.

3 - P400 (FV 220M unicamente) :

Questo dispositivo è dotato di una protezione contro la sovracorrente primaria. In questo caso, il La LED arancione (fig. VI-1) lampeggerà 1 volta al secondo.

4 - Osservazioni:

- Rispettare le regole classiche di saldatura.
- Assicurarsi che la ventilazione sia sufficiente.
- Non lavorare su superfici umide. Al fine di evitare le perdite di gas, utilizzare le fasciette fornite nella scatola degli accessori.
- Controllate che la bombola di gas sia tenuta in posizione fissandola con la fascietta di fissaggio, vedere fig. V.
- Regolare il flusso del gas con la manopola di regolazione situata sul riduttore di pressione.

ANOMALIE, CAUSE, RIMEDI

SINTOMI	POSSIBILI CAUSE	RIMEDI
La luce di protezione si accende	Sorpasso del ciclo di lavoro Temperatura ambiente superiore a 40°C Entrate d'aria ostruite.	Attendere l'estinzione della spia per riprendere la saldatura. Rispettare il fattore di marcia e assicurare una buona ventilazione
La luce di protezione lampeggia (Solo MULTIWELD FV 220M)	Tensione settore fuori tolleranza massima	Fate controllare la vostra installazione elettrica da una persona abilitata.
Il flusso del filo di saldatura non è costante.	Dei residui ostruiscono l'orifizio.	Pulire la punta di contatto oppure cambiarla e rimettere del prodotto anti-adesione.
	Il filo scivola nei rulli.	<ul style="list-style-type: none"> • Controllare la pressione dei rulli o sostituirli. • Diametro del filo non conforme al rullo. • Guaina guida filo nella torcia non conforme
Il motore di traino non funziona.	Freno della bobina o rullo troppo stretto.	Allentare il freno e i rulli.
	Problema d'alimentazione.	Verificare che il pulsante di messa in servizio sia sulla posizione avvio.
Traino del filo scadente.	Guaina guida filo sporca o danneggiata.	Pulire o sostituire.
	Rullo pressore non abbastanza stretto.	Stringere maggiormente il rullo.
	Freno della bobina troppo stretto.	Allentare il freno.
Nessuna corrente di saldatura.	Collegamento presa elettrica sbagliato.	Controllare il collegamento della presa e controllare che sia correttamente alimentata.
	Collegamento messa a terra sbagliato.	Controllare il morsetto di terra (collegamento e condizioni del morsetto).
	Collegamento di potenza non operativo.	Controllare il pulsante della torcia.
Il filo si arrotola dopo i rulli.	Guaina filo schiacciata.	Verificare la guaina e il corpo della torcia.
	Bloccaggio del filo nella torcia.	Sostituire o pulire.
	Nessun tubo capillare.	Verificare la presenza del tubo capillare.
	Velocità filo troppo elevata.	Ridurre la velocità del filo.
Il cordone di saldatura è poroso.	Il flusso di gas è insufficiente.	Regolare il flusso del gas (da 15 a 20 L / min)
		Pulire il metallo di base.
	Bombola gas vuota.	Sostituirla
	Qualità gas non sufficiente.	Sostituirla
	Circolazione d'aria o influenza del vento.	Evitare correnti d'aria, proteggere la zona di saldatura.
	Condotto gas schiacciato.	Pulire il condotto gas oppure sostituirlo.
	Qualità filo scadente.	Usare un filo adattato alla saldatura MIG-MAG.
Stato della superficie da saldare di qualità scadente (ruggine, ecc.)	Pulire il pezzo prima di saldare.	

Particelle di scintille importanti	Tensione d'arco troppo bassa o troppo alta.	Vedere i parametri di saldatura.
	Presa di terra sbagliata.	Controllare e posizionare il morsetto di terra il più vicino possibile alla zona da saldare
	Gas di protezione insufficiente.	Regolare il flusso gas.
Nessun gas all'uscita della torcia	Errato collegamento del gas.	Vedere se il raccordo del gas accanto al motore è collegato correttamente. Verificare l'elettrovalvola.

OSTRZEŻENIA - ZASADY BEZPIECZEŃSTWA

WPROWADZENIE I OPIS OGÓLNY



Uwaga! Przed rozpoczęciem eksploatacji urządzenia należy uważnie przeczytać niniejszą instrukcję obsługi. Nie należy podejmować żadnych modyfikacji bądź prac konserwacyjnych, które nie zostały wymienione w instrukcji.

Producent nie ponosi odpowiedzialności za jakiegokolwiek obrażenia ciała lub szkody materialne spowodowane użytkowaniem niezgodnym z treścią niniejszej instrukcji. W przypadku jakichkolwiek wątpliwości bądź problemów należy skonsultować się z osobą wykwalifikowaną w celu poprawnej instalacji urządzenia.

OTOCZENIE

Urządzenie przeznaczone jest wyłącznie do spawania w granicach wskazanych na tabliczce znamionowej i/lub w instrukcji. Należy przestrzegać dyrektyw dotyczących bezpieczeństwa. W przypadku niewłaściwego lub niebezpiecznego użycia produktu producent nie ponosi odpowiedzialności.

Stanowisko powinno być używane w pomieszczeniach wolnych od substancji tj. kurz, kwasy, gazy lub innych substancji żrących. W trakcie użytkowania należy zapewnić odpowiedni przepływ powietrza.

Zakres temperatur:

Użytkowanie od -10 do +40°C (od +14 do + 104 ° F).

Przechowywanie pomiędzy -20°C a +55°C (-4 a 131°F).

Wilgotność powietrza:

Mniejsza lub równa 50%, w temperaturze 40 ° C (104 ° F).

Mniejsza lub równa 90%, w temperaturze 20°C (68°F).

Poziom:

Do 1000 m n.p.m. (3280 stóp).

OCHRONA SIEBIE I INNYCH

Spawanie łukowe może być niebezpieczne i doprowadzić do poważnych obrażeń, a nawet śmierci.

Spawanie naraża osoby na promieniowanie niebezpiecznego źródła ciepła, promieniowanie świetlne łuku, pole elektromagnetyczne (uwaga dla osób posiadających rozrusznik serca), porażenia prądem elektrycznym, hałas i emisję zanieczyszczeń gazowych.

W celu ochrony siebie i innych należy przestrzegać następujących środków ostrożności:



Aby zabezpieczyć się przed oparzeniami i promieniowaniem, należy nosić suchą odzież ochronną, zakrywającą całe ciało, bez mankietów, izolującą i ognioodporną.



Należy zawsze pamiętać o użyciu odpowiednich rękawic zapewniających izolację elektryczną i termiczną.



Należy stosować odpowiednią ochronę spawalniczą lub przyłbicę zapewniającą wystarczający poziom ochrony (w zależności od aplikacji). Należy chronić oczy podczas wszystkich etapów czyszczenia. Szklane kontaktowe są szczególnie zabronione.

Czasem konieczne jest ograniczenie obszaru za pomocą zasłon ognioodpornych, aby chronić obszar spawania przed promieniami łuku, rozpryskami i odpadami radioaktywnymi.

Należy poinformować osoby znajdujące się w strefie spawania, aby nie patrzyły ani na łuk spawalniczy, ani na spawane części oraz aby nosiły odpowiednią odzież ochronną.



Należy używać słuchawek chroniących przed hałasem, jeśli proces spawania osiągnie poziom dźwięku powyżej limitu.

Należy trzymać ręce, włosy i ubrania z daleka od części ruchomych (wentylatorów), rąk, włosów, ubrań.

Gdy zasilanie spawania jest pod napięciem, nigdy nie należy zdejmować obudowy zabezpieczającej agregat. W razie wypadku, producent nie jest pociągnięty do odpowiedzialności.



Części, które zostały przyspawane, są gorące i mogą spowodować poparzenia przy ich użytkowaniu. Aby przeprowadzić konserwację palnika, upewnij się, że wystygł on wystarczająco i odczekaj co najmniej 10 minut przed rozpoczęciem. Urządzenie chłodzące musi być włączone podczas używania palnika chłodzonego wodą, aby ciecz nie spowodowała poparzeń.

Uwaga! Ważne jest, aby zabezpieczyć miejsce pracy przed jego opuszczeniem w celu ochrony ludzi i mienia.

OPARY SPAWALNICZE I GAZ



Dymy, gazy i pyły emitowane podczas spawania są niebezpieczne dla zdrowia. Należy zapewnić odpowiednią wentylację, wlot powietrza jest czasem konieczny. Maskę ze świeżym powietrzem może być dobrym rozwiązaniem w przypadku; gdy wentylacja nie wystarcza.

Należy sprawdzić, czy ssanie jest skuteczne poprzez kontrolę względem norm bezpieczeństwa.

Uwaga! Spawanie w małym pomieszczeniu wymaga nadzoru z bezpiecznej odległości. Ponadto spawanie niektórych materiałów, takich jak ołów, kadm, cynk, rtęć lub beryl, może być szczególnie szkodliwe, należy więc odtłuścić części przed ich spawaniem. Butle należy przechowywać w otwartych lub dobrze wentylowanych pomieszczeniach. Muszą one być w pozycji pionowej i utrzymywane na wsporniku lub na wózku.

Spawanie w pobliżu smarów lub farb jest zabronione.

RYZIKO POŻARU I WYBUCHU



Należy całkowicie chronić obszar spawania, materiały łatwopalne muszą być oddalone o minimum 11 metrów. Wyposażenie przeciwpożarowe musi znajdować się w pobliżu operacji spawalniczych.

Należy uważać na rozpryski i iskry, nawet przez pęknięcia. Może to być źródłem ognia lub wybuchu.

Osoby, materiały łatwopalne i pojemniki znajdujące się pod ciśnieniem należy trzymać w bezpiecznej odległości.

Należy unikać spawania w zamkniętych pojemnikach lub rurach, a jeśli są otwarte, należy je opróżnić z wszelkich materiałów łatwopalnych lub wybuchowych (olej, paliwo, gaz...).

Operacje szlifowania nie powinny być zwrócone w kierunku źródła prądu spawania czy też w kierunku materiałów łatwopalnych.

BUTLE Z GAZEM



Wyciekający gaz z butli może spowodować uduszenie w przypadku dużej koncentracji w obszarze spawania (dobrze wentylować pomieszczenie).

Transport urządzenia musi być w pełni bezpieczny: zamknięte butle z gazem oraz zamknięte źródło zasilania spawalniczego. Muszą być one w pozycji pionowej i podtrzymywane na wsporniku, aby zmniejszyć ryzyko upadku. Należy zamknąć zawór butli pomiędzy dwoma użyciami. Należy zwrócić uwagę na zmiany temperatury i ekspozycję na słońce.

Butla nie może być w kontakcie z płomieniami, łukiem elektrycznym, palnikiem, zaciskiem czy innymi źródłami ciepła lub pożaru.

Należy utrzymać odpowiednią odległość od obwodów elektrycznych i spawania, dlatego nigdy nie spawać butli ciśnieniowej.

Uwaga! Przy odkręcaniu zaworku butli, należy odchylić głowę nad zaworu i upewnić się, że stosowany gaz jest odpowiedni dla danego procesu spawania.

BEZPIECZEŃSTWO ELEKTRYCZNE



Używana sieć elektryczna zawsze musi mieć uziemienie. Należy używać zalecanego rozmiaru bezpiecznika oznaczonego na tablicy znamionowej. Porażenie prądem może być źródłem poważnego bezpośredniego lub pośredniego, a nawet śmiertelnego wypadku.

Nigdy nie należy dotykać elementów będących pod napięciem wewnątrz lub na zewnątrz źródła zasilania (palniki, zaciski, kable, elektrody), ponieważ są one podłączone do obwodu spawania.

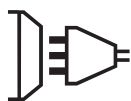
Przed otwarciem źródła prądu spawania, należy je odłączyć od sieci i odczekać 2 minuty, aby wszystkie kondensatory były rozładowane. Nie dotykać w tym samym czasie palnika lub uchwyty elektrody i zacisku uziemienia.

Jeżeli kable lub palnik są uszkodzone, należy pamiętać, że musi je wymieniać osoba wykwalifikowana. Przekrój kabla należy dobrać odpowiednio do zastosowania. Zawsze używaj suchej, dobrej jakości odzieży, aby odizolować się od obwodu spawalniczego. Należy nosić obuwie ochronne we wszystkich miejscach pracy.

KLASYFIKACJA MATERIAŁÓW EMC



Ten materiał klasy A nie jest przeznaczony do użytku na terenie mieszkalnym, ponieważ dostarczana tam publiczna energia elektryczna jest niskonapięciowa. W tych miejscach mogą występować potencjalne trudności w zapewnieniu kompatybilności elektromagnetycznej, ze względu na zaburzenia przewodzenia, a także emitowane częstotliwości radiowe.



To urządzenie jest zgodne z normą IEC 61000-3-11.



Sprzęt ten nie spełnia wymogów normy IEC 61000-3-12 i jest przeznaczony do podłączania do prywatnych sieci niskiego napięcia podłączonych do publicznej sieci energetycznej tylko na poziomie średniego i wysokiego napięcia. W przypadku podłączenia do sieci publicznej zasilania o niskim napięciu odpowiedzialnością instalatora lub użytkownika jest upewnienie się, że urządzenie może zostać podłączone. W tym celu, należy skontaktować się z operatorem sieci dystrybucyjnej.

EMISJE ELEKTROMAGNETYCZNE



Prąd elektryczny przechodzący przez jakikolwiek przewodnik wytwarza zlokalizowane pola elektryczne i magnetyczne (EMF). Prąd spawania wytwarza pole elektromagnetyczne wokół obwodu spawalniczego i sprzętu do spawania.

Pola elektromagnetyczne EMF mogą zakłócać działanie niektórych implantów medycznych, takich jak rozruszniki serca. Dla osób z implantami medycznymi muszą zostać podjęte środki ochronne. Na przykład, ograniczenia dostępu dla osób przechodzących lub indywidualna ocena ryzyka dla spawaczy.

Spawacze powinni postępować zgodnie z poniższymi instrukcjami, aby zminimalizować ekspozycję na działanie pól elektromagnetycznych z obwodu spawania:

- ułożyć kable spawalnicze razem – w miarę możliwości zamocować je za pomocą zacisku;
- ustawić się (tułów i głowę) jak najdalej od obwodu zgrzewania;
- nigdy nie owijać przewodów spawalniczych wokół ciała;
- nie umieszczać ciała pomiędzy kablami spawalniczymi. Trzymać oba kable po jednej stronie ciała;
- podłączyć zacisk uziemiający jak najbliżej spawanego obszaru;
- nie pracować zbyt blisko, nie pochylać się i nie opierać się o spawarkę;
- nie spawać podczas transportu spawarki lub podajnika drutu.



Zaleca się, aby osoby noszące rozruszniki serca skonsultowały się z lekarzem przed rozpoczęciem użytkowania spawarki.

Narażenia na działania pól elektromagnetycznych podczas spawania mogą mieć inne skutki, konsekwencje zdrowotne, które nie są jeszcze znane.

ZALECENIA DOTYCZĄCE OCENY OBSZARU SPAWANIA

Informacje ogólne

Użytkownik jest odpowiedzialny za instalację i użytkowanie sprzętu do spawania łukowego zgodnie z instrukcją producenta. W przypadku wykrycia zakłóceń elektromagnetycznych rolą użytkownika sprzętu do spawania łukowego jest rozwiązanie sytuacji z pomocą techniczną producenta. W niektórych przypadkach to działanie zapobiegawcze może sprowadzać się do czegoś tak prostego, jak uziemienie obwodu spawania. W innych przypadkach może być konieczne skonstruowanie osłony elektromagnetycznej wokół źródła prądu spawania i całego elementu z zamocowaniem filtrów wejściowych. We wszystkich przypadkach, zaburzenia elektromagnetyczne muszą być zminimalizowane, aż przestaną być kłopotliwe.

Ocena obszaru spawania

Przed zainstalowaniem sprzętu do spawania łukowego, użytkownik powinien ocenić potencjalne problemy elektromagnetyczne w otaczającym go obszarze. Należy wziąć pod uwagę następujące elementy:

- a) obecność (powyżej, poniżej i obok spawarki łukowej) innych kabli energetycznych, sterowania i telefonicznych;
 - b) nadajniki i odbiorniki telewizyjne;
 - c) komputery i inny sprzęt;
 - d) urządzenia krytyczne dla bezpieczeństwa, takie jak zabezpieczenia maszyn przemysłowych;
 - e) zdrowie i bezpieczeństwo osób przebywających w danym obszarze, takich jak osoby z kardiostymulatorami lub aparatami słuchowymi;
 - f) aparatura do kalibracji i pomiarów;
 - g) odizolowanie innych urządzeń, które znajdują się na tym samym obszarze.
- Operator musi upewnić się, że urządzenia i sprzęt używane na tym samym obszarze są ze sobą kompatybilne. Może to wiązać się z dodatkowymi środkami ostrożności;
- h) pora dnia podczas spawania lub wykonywania innych wymaganych czynności.

Należy wziąć pod uwagę wielkość strefy otoczenia, zależną od struktury budynku i innych prac, które mają się tam odbywać. Ta strefa otoczenia może wykraczać poza granice instalacji.

Ocena obszaru spawania

Oprócz oceny obszaru spawalniczego ocena systemów spawania łukowego może być wykorzystana do identyfikacji i rozwiązania różnych przypadków zakłóceń. Wskazane jest, żeby ocena emisji obejmowała pomiary na miejscu, jak określono w artykule 10 CISPR 11. Pomiary na miejscu mogą również pomóc potwierdzić skuteczność środków ograniczających.

ZALECENIA DOTYCZĄCE METOD REDUKCJI EMISJI ELEKTROMAGNETYCZNEJ

a. Publiczna sieć zasilania: Wskazane jest podłączenie urządzeń spawalniczych do publicznej sieci zasilania zgodnie z zaleceniami producenta. W przypadku występowania zakłóceń może być konieczne podjęcie dodatkowych środków zapobiegawczych, takich jak filtrowanie publicznej sieci zasilania. Wskazane jest przewidzieć osłonę kabla zasilającego w przewodzie zainstalowanym na stałe, która będzie z metalu lub innego odpowiednika materiału do spawania łukowego. Powinno się również zapewnić ciągłość elektryczną osłony na całej jej długości. Należy również połączyć osłonę ze źródłem prądu spawania w celu zapewnienia dobrego połączenia elektrycznego pomiędzy przewodem i obudową źródła prądu spawania.

b. Konserwacja urządzeń do spawania łukowego: Sprzęt do spawania łukowego wymaga rutynowej konserwacji wedle zaleceń producenta. Wskazane jest, aby wszystkie wejścia, drzwiczki serwisowe i pokrywy były zamknięte i prawidłowo zablokowane, gdy urządzenie do spawania łukowego jest włączone. Wskazane jest, aby sprzęt do spawania łukowego nie był w żaden sposób modyfikowany z wyjątkiem zmian i ustawień opisanych w instrukcji obsługi producenta. W szczególności wskazane jest, aby urządzenie rozruchowe dozujące i stabilizujące łuk było regulowane i konserwowane zgodnie z zaleceniami producenta.

c. Kable spawalnicze: Kable te powinny być jak najkrótsze, umieszczone jak najbliżej siebie i blisko ziemi lub całkowicie na podłodze.

d. Uziemienie ekwipotencjalne: Należy rozważyć połączenie wszystkich przedmiotów metalowych w pobliżu. Jednakże metalowe przedmioty podłączone do przedmiotu obrabianego zwiększają ryzyko porażenia elektrycznego, jeśli operator dotknie zarówno tych metalowych elementów, jak i elektrody. Wymagane jest odizolowanie operatora od takich metalowych przedmiotów.

e. Uziemienie spawanego elementu: Jeżeli dana część nie jest uziemiona – ze względów bezpieczeństwa elektrycznego lub ze względu na jej rozmiar i położenie (co ma miejsce w przypadku kadłubów statków lub metalowych konstrukcji budowlanych) – uziemienie części może w niektórych przypadkach, ale nie w sposób systematyczny, obniżyć emisję. Zaleca się unikanie uziemienia części, które mogłyby zwiększyć ryzyko obrażeń u użytkowników lub uszkodzenia innego sprzętu elektrycznego. W razie potrzeby, połączenie doziemne spawanej części powinno być wykonane bezpośrednio, ale w niektórych krajach, gdzie to bezpośrednie połączenie nie jest dozwolone, połączenie powinno być wykonane z użyciem odpowiedniego kondensatora i dobrane zgodnie z krajowymi przepisami. Należy unikać uziemiania części, które mogłyby zwiększyć ryzyko zranienia użytkownika lub uszkodzenia innych urządzeń elektrycznych. Jeśli to konieczne, właściwe jest połączenie spawanej części bezpośrednio z uziemieniem, ale w niektórych krajach to połączenie jest zabronione. W razie konieczności wykonać połączenie uziemiające za pośrednictwem odpowiednich kondensatorów zgodnych z przepisami krajowymi.

f. Ochrona i ekranowanie: Ochrona i selektywne ekranowanie kabli, i urządzeń w okolicy może łagodzić problemy zakłóceń. Ochrona całego obszaru spawania może być przewidziana do specjalnych zastosowań.

TRANSPORT I PRZENOSZENIE ŹRÓDŁA PRĄDU SPAWANIA



Nie wolno używać kabli ani palników do przemieszczania źródła prądu spawalniczego. Musi ono być przemieszczane w pozycji pionowej.

Nie należy umieszczać źródła zasilania nad osobami lub przedmiotami.

Nigdy nie podnosić jednocześnie butli z gazem i źródła zasilania. Ich standardy transportowania są różne.

Zaleca się usunięcie szpulki drutu przed podniesieniem lub transportem źródła prądu spawania.

INSTALACJA URZĄDZENIA

- Umieścić źródło prądu spawania na podłodze, której maksymalne nachylenie wynosi 10 °.
- Zapewnić wystarczającą strefę do chłodzenia źródła prądu spawania i do łatwego dostępu do panelu sterowania.
- Nie stosować w środowisku, gdzie występują pyły metali przewodzących.
- Źródło prądu spawania musi być chronione przed deszczem i nie może być narażone na działanie promieni słonecznych.
- MULTIWELD 250T/320T/400T o stopniu ochrony IP21, to znaczy:
 - zabezpieczenie przed dostępem do niebezpiecznych części stałych o średnicy > 12,5 mm i,
 - zabezpieczenie przed spadającymi pionowo kroplami wody
- MULTIWELD FV 220M o stopniu ochrony IP23, to znaczy:
 - zabezpieczenie przed dostępem do niebezpiecznych części stałych o średnicy > 12,5 mm i,
 - ochrona przed deszczem skierowaną pod kątem 60% do pionu.

Materiał ten może być używany na zewnątrz, zgodnie z klasą ochrony IP23.

Przewody zasilania, przedłużacze i przewody spawalnicze muszą być całkowicie rozwinięte, aby zapobiec przegrzaniu.



Producent nie ponosi żadnej odpowiedzialności za szkody wyrządzone osobom i przedmiotom ze względu na niewłaściwe i niebezpieczne wykorzystania tego materiału.



Prądy błądzące podczas spawania mogą zniszczyć przewody uziemiające, uszkodzić sprzęt i urządzenia elektryczne oraz spowodować nagrzewanie się elementów, co może doprowadzić do pożaru.

- Wszystkie połączenia spawalnicze muszą być solidnie połączone, należy je kontrolować regularnie!
- Upewnij się, że mocowanie części jest solidne i nie posiada problemów elektrycznych!
- Zamocować lub zawiesić wszystkie części przewodzące prąd elektryczny źródła spawania, takie jak rama, wózek i systemy podnoszące tak, aby były izolowane!
- Nie umieszczać innych urządzeń, takich jak wiertarki, urządzenia szlifierskie, itp. na źródle spawalniczym, wózku lub systemach podnoszących, chyba że są one izolowane!
- Nieużywane palniki spawalnicze lub uchwyty elektrod należy zawsze odkładać na izolowaną powierzchnię!

KONSERWACJA / PORADY



- Konserwację powinny przeprowadzać wyłącznie osoby z odpowiednimi kwalifikacjami. Zalecana jest coroczna konserwacja.
- Odciąć zasilanie, odłączając wtyczkę i odczekać dwie minuty przed rozpoczęciem pracy na urządzeniu. Wewnątrz, napięcie i siła prądu są wysokie i niebezpieczne.
- Regularnie zdjąć pokrywę i oczyścić z kurzu za pomocą pistoletu ze sprężonym powietrzem. Należy przy tej okazji również zlecić wykwalifikowanemu specjaliście dysponującemu odpowiednim sprzętem sprawdzenie połączeń elektrycznych.
- Regularnie sprawdzać stan techniczny przewodu zasilającego. W celu uniknięcia zagrożenia, uszkodzony kabel zasilający musi zostać wymieniony przez producenta, jego serwis lub osobę o podobnych kwalifikacjach.
- Zostawić odsłoniętą kratkę wentylacyjną źródła spawania dla odpowiedniego wlotu i wylotu powietrza.
- Nie używać tego źródła spawania do rozmrażania rur odpływu kanalizacyjnego, ładowania baterii/akumulatorów lub do rozruchu silnika.

INSTALACJA - FUNKCJONOWANIE URZĄDZENIA

Tylko doświadczony i wykwalifikowany przez producenta personel może przeprowadzać instalację. Podczas montażu należy upewnić się, że generator jest odłączony od sieci.

W celu zapewnienia optymalnego połączenia zaleca się stosowanie adapterów dostarczonych wraz z zestawem.

OPIS

Dziękujemy Państwu za wybór naszego produktu! Aby jak najlepiej wykorzystać państwa urządzenie, przed użyciem należy uważnie przeczytać poniższe informacje :

Seria maszyn MULTIWELD to półautomatyczne maszyny do spawania metodą MIG/MAG, drutem rdzeniowym i MMA. Są one ustawiane ręcznie, wspomagane tabelą z dostosowanymi wartościami, znajdującą się na urządzeniach. Zalecane są do spawania stali, stali nierdzewnej i aluminium.

ZASILANIE ELEKTRYCZNE

- MULTIWELD 250T/320T jest dostarczone z wtyczką 16 A typu EN 60309-1 i musi być podłączane do trójfazowej instalacji elektrycznej 400 V (50-60 Hz) z czterema kablami w tym jednym neutralnym podłączonym do uziemienia.
 - MULTIWELD 400T jest dostarczone z wtyczką 32 A typu EN 60309-1 i musi być podłączane do trójfazowej instalacji elektrycznej 400 V (50-60 Hz) z czterema kablami w tym jednym neutralnym podłączonym do uziemienia.
 - MULTIWELD FV 220M jest dostarczany z wtyczką 16A typu CEE7/7 i powinien być używany wyłącznie na jednofazowej instalacji elektrycznej 230V (50-60Hz) o trzech kablach w tym jednym neutralnym uziemionym.
- Ten produkt jest wyposażony w system «Flexible Voltage» i zasilany jest w uziemionym systemie elektrycznym od 110V do 230V (50-60 Hz).

Pochłaniana wartość skuteczna prądu (I_{1eff}) wyświetlana jest na urządzeniu dla maksymalnych warunków użytkowania. Sprawdzić, czy zasilacz i jego zabezpieczenie (bezpiecznik i / lub wyłącznik) są kompatybilne z parametrami wymaganego źródła prądu. W niektórych krajach może być konieczna wymiana gniazda zasilania, aby umożliwić maksymalną eksploatację urządzenia.

- MULTIWELD FV 220M jest wyposażony w funkcję Protect 400 (P400): jeśli napięcie zasilania jest wyższe niż 265 V, urządzenie przechodzi w stan ochrony (miga kontrolka ochrony). Normalne funkcjonowanie zostanie wznowione, gdy napięcie powróci do zakresu nominalnego.

UŻYWANIE PRZEDŁUŻACZY

Wszystkie przedłużacze muszą mieć odpowiedni rozmiar i odpowiednią sekcję do napięcia urządzenia.

Używać przedłużacza zgodnie z przepisami krajowymi.

	Napięcie prądu wejściowego	Odcinek kabla przedłużającego (<45m)
MULTIWELD 400T	400 V - 3~	4 mm ²
MULTIWELD 250T/320T		2.5 mm ²
MULTIWELD FV 220M	230 V - 1~	
	110 V - 1~	

OPIS STANOWISKA (RYS. 1)

- | | |
|--|--|
| 1- Wspornik na szpulę | 9- Przyłącze gazowe |
| 2- Tylny wspornik kabla | 10- Przełącznik ON / OFF |
| 3- Wyświetlacz cyfrowy | 11- Kabel zasilający |
| 4- Ustawianie parametrów spawania | 12- Uchwyt na butelki (maks. 10 m ³ butli). |
| 5- Europejskie standardy podłączenia palnika | 13- Gniazdo 36V DC dla podgrzewacza gazowego |
| 6- Kabel odwracający biegunowość | Miejsce przechowywania (FV 220M) |
| 7- Złącze zacisku uziemienia | 14- Skrzynka na akcesoria (400T) |
| 8- Wspornik palnika | 15- Przełącznik oczyszczanie gazu i podawanie drutów |
| | 16- Przełącznik Post Gas |

HUMAN MACHINE INTERFACE (HMI) (RYS. VI)

- | | |
|--|---|
| 1- Wskaźnik przegrzania/nadnapięcia (250T/320T/400T) | 7- Wskaźnik funkcji MIG |
| Wskaźnik przegrzania/nadnapięcia/P400 (FV 220M) | |
| 2- Wskaźnik napięcia | 8- Przycisk wyboru trybu funkcji 2T/4T |
| 3- Wskaźnik prądu i prędkości drutu | 9- Przycisk wyboru trybu MIG/MAG |
| 4- Wskaźnik prądu | 10- Dynamiczna regulacja łuku spawalniczego |
| 5- Wskaźnik prędkości drutu | 11- Regulacja prędkości drutu (MIG) lub prądu (MMA) |
| 6- Wskaźnik funkcji MMA | 12- Ustawienia napięcia |

URUCHAMIANIE URZĄDZENIA

Włącznik/wyłącznik znajduje się z tyłu produktu, przekręć na «I», aby włączyć generator. Przełącznik ten nigdy nie może być ustawiony w pozycji «O» podczas spawania.

SPAWANIE PÓŁAUTOMATYCZNE STALI / STALI NIERDZEWNEJ (TRYB MAG)

Wybrać napięcie wyjściowe i ustawić prędkość drutu w zależności od grubości spawanych elementów zgodnie z zaleceniami wskazanymi w tabeli znajdującej się na urządzeniu. (rys. VII).

MULTIWELD 250T/320T może spawać drut stalowy o \varnothing 0,6/1,2 mm oraz drut ze stali nierdzewnej o \varnothing 0,8/1,2 mm.

MULTIWELD 400T może spawać drut stalowy i ze stali nierdzewnej o \varnothing 0,6/1,6 mm .

MULTIWELD FV 220M może spawać drut stalowy o \varnothing 0,6/1,0 mm oraz drut ze stali nierdzewnej o \varnothing 0,8/1,0 mm.

MULTIWELD 250T/FV 220M : Urządzenie jest standardowo przystosowane do pracy z drutem stalowym o \varnothing 0,8 mm (krążki o \varnothing 0.8/1.0).

MULTIWELD 320T/400T : Urządzenie jest standardowo przystosowane do pracy z drutem stalowym o \varnothing 1.0 mm (krążki o \varnothing 1.0/1.2).

Rura stykowa, rowek rolki, osłona palnika są zaprojektowane do tego zastosowania. Aby móc spawać drutem o średnicy 0,6, należy użyć palnika, którego długość nie przekracza 3 m. Rurę stykową (Rys. II-A) i rolkę bębna należy wymienić na model z rowkiem 0,6 mm. W tym przypadku należy ją założyć tak, aby widzieć napis 0,6.

Spawanie stali wymaga użycia specjalnego gazu (Ar+CO₂). Proporcje CO₂ mogą się różnić w zależności od rodzaju używanego gazu. Do stali nierdzewnej należy zastosować mieszankę 2% CO₂. W przypadku spawania czystym CO₂ konieczne jest podłączenie podgrzewacza gazu do butli z gazem. Możliwe jest również zastosowanie standardowego modułu podgrzewania (36V), który można podłączyć do gniazda zasilania 36V znajdującego się w pobliżu zwijacza przewodu uszczelniającego za drzwiami bocznymi (rys. I-13). Należy pamiętać, że ten zasilacz 36V DC jest również kompatybilny z podgrzewaczami 36V AC. Aby uzyskać informacje na temat specyficznych wymagań dotyczących gazu, należy skontaktować się z dystrybutorem gazu. Szybkość przepływu gazu przy stali wynosi pomiędzy 8 a 12 L/ min w zależności od środowiska.

SPAWANIE PÓŁAUTOMATYCZNE ALUMINIUM (TRYB MIG)

Wybrać napięcie wyjściowe i ustawić prędkość drutu w zależności od grubości spawanych elementów zgodnie z zaleceniami wskazanymi w tabeli znajdującej się na urządzeniu. (rys. VII).

MULTIWELD 250T/320T/FV 220M może być wyposażony do spawania drutem aluminiowym \varnothing 0,8 i 1,0 mm. (rys. II-B).

MULTIWELD 400T może być wyposażony do spawania drutem aluminiowym \varnothing 0,8 i 1,6 mm. (rys. II-B).

Zastosowanie aluminium wymaga specyficznego gazu - Czysty Argon (Ar). Do wyboru gazu, należy zasięgnąć porady od dystrybutora gazu. Przepływ gazu z aluminium wynosi od 15 do 25 l / min, w zależności od otoczenia i doświadczenia spawacza.

Oto różnice pomiędzy zastosowaniem stali i aluminium:

- Używać specjalnych rolek do spawania aluminium.
- Ustawić na minimum napięcie rolek podajnika drutu, tak aby nie zmiądzzył drutu.
- Rurkę kapilarną należy używać wyłącznie do spawania stali i stali nierdzewnej.
- Przygotowanie palnika do aluminium wymaga szczególnej uwagi i ostrożności. Posiada on powłokę teflonową w celu zmniejszenia tarcia. Nie przeciąć powłoki na krawędzi złączki, musi ona przekraczać długości rurki kapilarnej, którą zastępuje i służy do prowadzenia drutu z rolek.
- Tuba stykowa: stosować aluminiową rurkę stykową SPECIAL odpowiadającą średnicy przewodu.

DRUT SPAWALNICZY «NO GAS»

Wybrać napięcie wyjściowe i ustawić prędkość drutu w zależności od grubości spawanych elementów zgodnie z zaleceniami wskazanymi w tabeli znajdującej się na urządzeniu (rys VII).



MULTIWELD 250T/320T/400T/FV 220M może spawać drutem «No Gas» o średnicy 0,9 do 1,2 mm pod warunkiem odwrócenia biegunowości (rys. III - maksymalny moment dokręcania 5 Nm). Aby ustawić parametry tego użytkownika, należy zapoznać się ze wskazówkami na stronie 84. Spawanie drutem proszkowym ze standardową dyszą może spowodować przegrzanie i uszkodzenie palnika. Zaleca się stosować specjalną dyszę «No Gas» (nr kat. 072329) lub usunąć oryginalną dyszę (Rys. III).

PÓŁAUTOMAT SPAWALNICZY MIG / MAG

PODŁĄCZENIE I PORADY

• Podłączyć zacisk uziemiający do gniazda bieguna dodatniego (+) lub ujemnego (-) w zależności od rodzaju użytego przewodu (zazwyczaj do -).

WYBÓR TRYBU I USTAWIENIE

Naciśnij lewy przycisk , aby wybrać tryb spawania MIG/MAG i naciśnij prawy przycisk , aby wybrać sposób zwalniania spustu: 2T lub 4T (zachowanie wyzwalacza jest dostępne tylko dla trybu MIG).


1. Ustawianie napięcia spawania:

Ustawić napięcie spawania lewym pokrętkiem odpowiednio do wykonywanej pracy. Wartość zadana napięcia jest pokazywana na lewym wyświetlaczu.

2. Ustawianie prędkości drutu:

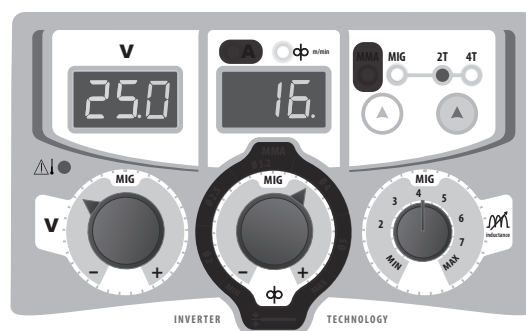
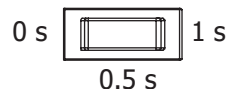
Ustawić prędkość obrotową nici środkowym kołem odpowiednio do wykonywanej pracy. Wartość prędkości jest pokazywana na prawym wyświetlaczu.

3. Ustawić indukcyjność:

Wyregulować poziom indukcyjności prawym pokrętkiem , wartość względna od MIN do MAX. Im niższy poziom indukcyjności, tym twardszy i bardziej kierunkowy będzie łuk, im wyższy poziom indukcyjności, tym gładzy będzie łuk z małą ilością odprysków.

4. Post Gas (MULTIWELD 400)

Czas utrzymania osłony gazowej po wyłączeniu łuku. Chroni on pospawany metal przed ich utlenieniem.



Czarne obszary nie są przydatne w tym trybie.

Wybrać napięcie wyjściowe i ustawić prędkość drutu w zależności od grubości spawanych elementów zgodnie z zaleceniami wskazanymi w tabeli znajdującej się na urządzeniu. (rys. VII).

MONTAŻ SZPULI I ZAŁADUNEK DRUTU (RYS. IV)

MULTIWELD 250T/320T/400T/FV 220 M może pomieścić zwoje o średnicy \varnothing 200/300 mm (ekologiczne).

• Wyjmij rurkę stykową (rys. D) oraz dyszę (rys. E).

Rys. A:

- Otworzyć klapę urządzenia.
- Umieścić bęben na jej wsporniku (3).
- Dostosować hamulec (4), aby w momencie zatrzymania spawania uniknąć splątania się drutu na bezwładnej szpuli. Ogólnie rzecz biorąc, nie należy dokręcać zbyt mocno, ponieważ spowoduje to przegrzanie silnika.

Rys. B:

MULTIWELD 250T/320T/FV 220 M : Dostarczane rolki są rolkami stalowymi z podwójnym rowkiem (0.8 i 1.0).

MULTIWELD 400T : Dostarczane rolki są rolkami stalowymi z podwójnym rowkiem (1.0 i 1.2).

- Do stali i innych twardych drutów należy stosować rolki z rowkiem V.

- Do drutów aluminiowych i innych miękkich, stopowych drutów należy używać rolek z rowkiem U.

Rys. C:

Aby wyregulować nacisk silnika bębna, należy wykonać następujące czynności:

- Maksymalnie poluzować pokrętko (3) i je obniżyć, przełożyć przewód, a następnie zamknąć podajnik drutu bez jego zaciskania.
- Uruchomić silnik poprzez naciśnięcie spustu palnika.
- Dokręcić pokrętko jednocześnie naciskając na spust palnika. Gdy drut zaczyna być napędzany, zakończyć dokręcanie.

Uwaga: do drutu aluminium ustawić jak najmniejsze ciśnienie, w celu uniknięcia zmiążdżenia drutu.

• Wyciągnąć drut z palnika na około 5cm, a następnie umieścić na końcu palnika końcówkę stykową przystosowaną do używanego drutu (rys. D), a także dyszę (rys. E).

PODŁĄCZENIE GAZU

- Zamontować odpowiedni regulator ciśnienia na butli z gazem. Podłączyć go do urządzenia spawalniczego razem z dostarczonym przewodem. Umieścić 2 zaciski, aby zapobiec wyciekom.
 - Upewnij się, że butla gazowa jest właściwie konserwowana poprzez przestrzeganie zasad mocowania łańcucha (rys. V).
 - Wyregulować przepływ gazu poprzez regulację pokręteł znajdującym się na regulatorze ciśnienia.
- Uwaga: w celu ułatwienia regulacji prędkości przepływu gazu, uruchomić rolki napędowe poprzez naciśnięcie spustu palnika (poluzować pokrętkę podajnika drutu, aby nie splątać drutu). Maksymalne ciśnienie gazu: 0.5 MPa (5 barów). Procedura ta nie ma zastosowania w trybie spawania «No Gas».

RYZIKO ZRANIENIA SPOWODOWANE RUCHOMYMI CZĘŚCIAMI URZĄDZENIA!



Rollki są wyposażone w ruchome części, które mogą chwycić dłonie, włosy, ubranie lub narzędzia, a tym samym spowodować poważne obrażenia!

- Nie kłaść rąk na częściach obracających lub ruchomych czy też częściach napędowych!
- Należy upewnić się, że pokrywy obudowy lub osłony pozostają dobrze zamknięte podczas pracy!
- Nie używać rękawic podczas nawlekania drutu spawalniczego lub wymiany szpuli drutu spawalniczego.

SPAWANIE ELEKTRODĄ OTULONĄ

PODŁĄCZENIE I PORADY

- Podłączyć kable, uchwyt elektrody i zacisk uziemiający w złączach,
- Przestrzegać biegunowości (+/-) i napięcia spawania wskazanych na opakowaniach elektrod,
- Gdy urządzenie nie jest używane, należy usunąć elektrodę z uchwytu.

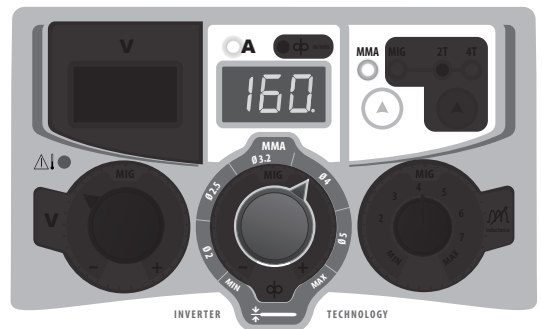
WYBÓR TRYBU I USTAWIENIE

Naciśnij lewy przycisk , aby wybrać tryb MMA.

Ustawianie intensywności spawania:

Ustawić prąd spawania za pomocą koła centralnego w zależności od średnicy

elektrody i rodzaju wykonywanego montażu.  Aktualna wartość zadana jest pokazywana na prawym wyświetlaczu.



Czarne obszary nie są przydatne w tym trybie.

USTAWIENIE PRĄDU SPAWANIA

Poniższe ustawienia odpowiadają zakresowi prądu użytkowego w zależności od typu i średnicy elektrody. Zakresy te są dość szerokie, ponieważ zależą od zastosowania i pozycji spawania.

250T / 320T / 400T	Ø elektrody (mm)	Rutyłowa E6013 (A)	Zasadowa E7018 (A)
	1.6	30-60	30-55
	2.0	50-70	50-80
	2.5	60-100	80-110
	3.2	80-150	90-140
	4.0	100-200	125-210
	5	150-290	200-260
6.3	200-385	220-340	

FV 220M	Ø elektrody (mm)	Rutyłowa E6013 (A)	Zasadowa E7018 (A)
	1.6	30-60	30-55
	2.0	50-70	50-80
	2.5	60-100	80-110
	3.2	80-150	90-140
	4.0	100-200	125-210
5	150-220	200-220	

SPAWANIE ELEKTRODĄ OTULONĄ

- W urządzeniu MMA do podłączenia przewodów elektrody i zacisku uziemienia w złączach, kabel odwracający biegunowość musi być odłączony. Należy przestrzegać polaryzacji wskazanej na opakowaniu elektrod.
- Stosować się do standardowych zasad dotyczących spawania.
- Urządzenia te wyposażone są w specyficzną funkcję dla Inwertorów:
Anti-Sticking pozwala łatwo odkleić elektrodę bez jej zacerwienia w przypadku jej przyklejenia. Po włączeniu się funkcji anti-sticking urządzenie wymaga czasu, około 3 sekund, zanim będzie można powrócić do normalnego spawania.

OCHRONA I PORADY
1 - Przegrzanie :

Urządzenie to jest wyposażone w wentylator regulowany przez temperaturę urządzenia. Gdy załącza się ochrona termiczna, urządzenie przestaje dostarczać prąd. Pomarańczowa kontrolka LED (rys. VI-1) pozostaje zapalona aż do momentu, gdy temperatura urządzenia powróci do normy.

- Zostawić odsłonięte otwory cyrkulacji powietrza, dla odpowiedniego wlotu i wylotu powietrza.
- Po spawaniu i podczas ochrony termicznej należy pozostawić podłączone urządzenie w celu jego schłodzenia.

2 - Przetężenie :

Urządzenie to wyposażone jest w pomiar prądu pierwotnego. W przypadku wystąpienia przetężenia (rys. VI-1) zaświeci się pomarańczowa dioda LED. W takim przypadku urządzenie musi zostać wyłączone i ponownie uruchomione.

3 - P400 (jedynie FV 220M) :

Urządzenie to jest wyposażone w pierwotną ochronę przepięciową. W przypadku wystąpienia przetężenia (rys. VI-1) pomarańczowa kontrolka LED miga raz na sekundę.

4 - Obserwacje:

- Stosować się do standardowych zasad dotyczących spawania.
- Zapewnić odpowiednią wentylację.
- Nie pracować na mokrej powierzchni. Aby uniknąć wycieków gazu, należy stosować zaciski znajdujące się w pudełku z akcesoriami.
- Upewnić się, że butla gazowa jest przytrzymywana przez kołnierz mocujący, patrz rys. V.
- Wyregulować przepływ gazu poprzez regulację pokręteł znajdującym się na regulatorze ciśnienia.

BŁĘDY, PRZYCZYNY, ROZWIĄZANIA

DYSFUNKCJA	PRZYCZYNY	ROZWIĄZANIA
Kontrolka ochrony zapala się	Zbyt długi cykl pracy Temperatura otoczenia powyżej 40°C Przepływy powietrza zablokowane	Przed wznowieniem spawania zaczekaj, aż wskaźnik zgaśnie. Przed wznowieniem spawania zaczekaj, aż wskaźnik zgaśnie.
Kontrolka ochrony miga (jedynie MULTIWELD FV 220M)	Napięcie sieciowe poza maksymalną tolerancją	Zleć sprawdzenie instalacji elektrycznej osobie upoważnionej.
Prędkość podawania drutu spawalniczego nie jest stała.	Otwór wyjściowy jest zatkany.	Oczyścić lub wymienić zespół stykowy i wymienić produkt antyadhezyjny.
	Drut ślizga się na rolkach.	<ul style="list-style-type: none"> • Sprawdzić nacisk na rolce lub ją wymienić. • Drut o średnicy niekompatybilnej z rolką. • Niezgodny przewodnik drutu w palniku
Silnik podajnika drutu nie działa.	Hamulec szpuli lub rolki są zbyt mocno ściśnięte.	Poluzować hamulec i rolki.
	Problem ze źródłem zasilania elektrycznego.	Sprawdzić, czy przełącznik zasilania znajduje się w pozycji «ON».
Nieprawidłowe podawanie drutu.	Przewodnik drutu jest zabrudzony lub uszkodzony.	Wyczyścić lub wymienić.
	Zbyt luźna rolka dociskowa.	Mocniej dokręcić rolkę.
	Zbyt mocno dociśnięty hamulec szpuli.	Zwolnić hamulec.
Brak prądu spawania.	Nieprawidłowe podłączenie do zasilania.	Sprawdzić podłączenie z siecią i czy gniazdo jest dobrze zasilane.
	Nieprawidłowe podłączenie uziemienia.	Sprawdzić kabel uziemiający (stan podłączenia oraz zacisku).
	Niedziałający włącznik palnika.	Wymienić włącznik palnika.

Zablokowany przewód za rolkami.	Nadkruszony przewodnik drutu.	Sprawdzić osłonkę i palnik.
	Zacięcie drutu w palniku.	Wyczyścić lub wymienić.
	Brak rurki kapilarnej.	Sprawdzić obecność tuby kapilarnej.
	Zbyt duża prędkość drutu.	Zmniejszyć prędkość drutu.
Ścieg spawalniczy jest porowaty.	Niewystarczający przepływ gazu.	Wyregulować przepływ gazu (15 do 20 L / min) Oczyścić obrabiany metal.
	Pusta butla gazowa.	Wymenić
	Niezadawalająca jakość gazu.	Wymenić
	Przepływ powietrza lub wpływ wiatru.	Unikać przeciągów, zabezpieczyć obszar spawania.
	Dysza gazowa zabrudzona.	Oczyścić lub wymienić dyszę gazową.
	Słaba jakość drutu.	Stosować odpowiedni drut do spawania MIG-MAG.
	Zła jakość powierzchni do spawania (rdza, itp...)	Oczyścić metal przed spawaniem.
Znaczne iskrzenie cząstek stałych.	Napięcie łuku jest zbyt niskie lub zbyt wysokie.	Sprawdzić ustawienia spawania.
	Nieprawidłowe gniazdo uziemienia.	Sprawdzić i ustawić kabel uziemiający jak najbliżej strefy spawania
	Niedostateczny gaz osłonowy.	Wyregulować przepływ gazu
Brak przepływu gazu na końcówce uchwytu.	Nieprawidłowe podłączenie gazu.	Sprawdzić podłączenie gazu w spawarce. Sprawdzić zawór elektromagnetyczny.

CONDITIONS DE GARANTIE FRANCE

La garantie couvre tous défauts ou vices de fabrication pendant 2 ans, à compter de la date d'achat (pièces et main d'oeuvre).

La garantie ne couvre pas :

- Toutes autres avaries dues au transport.
- L'usure normale des pièces (Ex. : câbles, pinces, etc.).
- Les incidents dus à un mauvais usage (erreur d'alimentation, chute, démontage).
- Les pannes liées à l'environnement (pollution, rouille, poussière).

En cas de panne, retourner le matériel à votre distributeur, en y joignant :

- un justificatif d'achat daté (ticket de sortie de caisse, facture....)
- une note explicative de la panne.

WARRANTY

The warranty covers faulty workmanship for 2 years from the date of purchase (parts and labour).

The warranty does not cover:

- Transit damage.
- Normal wear of parts (eg. : cables, clamps, etc.).
- Damages due to misuse (power supply error, dropping of equipment, disassembling).
- Environment related failures (pollution, rust, dust).

In case of failure, return the unit to your distributor together with:

- The proof of purchase (receipt etc ...)
- A description of the fault reported.

GARANTIE

Die Garantieleistung des Herstellers erfolgt ausschließlich bei Fabrikations- oder Materialfehlern, die binnen 24 Monate nach Kauf angezeigt werden (Nachweis Kaufbeleg).

Die Garantieleistung erfolgt nicht bei:

- Durch Transport verursachten Beschädigungen.
- Normalem Verschleiß der Teile (z.B. : Kabel, Klemmen, usw.) sowie Gebrauchsspuren.
- Von unsachgemäßem Gebrauch verursachten Defekten (Sturz, harte Stöße, Demontage).
- Durch Umwelteinflüsse entstandene Defekte (Verschmutzung, Rost, Staub).

Die Reparatur erfolgt erst nach Erhalt einer schriftlichen Akzeptanz (Unterschrift) des zuvor vorgelegten Kostenvorschlages durch den Besteller. Im Fall einer Garantieleistung trägt GYS ausschließlich die Kosten für den Rückversand an den Fachhändler.

GARANTÍA

La garantía cubre todos los defectos o vicios de fabricación durante 2 años, a partir de la fecha de compra (piezas y mano de obra)

La garantía no cubre:

- Todas las otras averías resultando del transporte
- El desgaste normal de las piezas (cables, pinzas...)
- Los incidentes resultando de un mal uso (error de alimentación, caída, desmontaje)
- Los fallos relacionados con el entorno (polución, oxidación, polvo...)

En caso de fallo, regresen la maquina a su distribuidor, adjuntando:

- Un justificativo de compra con fecha (recibo, factura...)
- Una nota explicativa del fallo

ГАРАНТИЯ

Гарантия распространяется на любой заводской дефект или брак в течение 2х лет с даты покупки изделия (запчасти и рабочая сила).

Гарантия не распространяется на:

- Любые поломки, вызванные транспортировкой.
- Нормальный износ деталей (Например : кабели, зажимы и т.д.).
- Случаи неправильного использования (ошибка питания, падение, разборка).
- Случаи выхода из строя из-за окружающей среды (загрязнение воздуха, коррозия, пыль).

При выходе из строя, обратитесь в пункт покупки аппарата с предъявлением следующих документов:

- документ, подтверждающий покупку (с датой): кассовый чек, инвойс....
- описание поломки.

GARANTIE

De garantie dekt alle gebreken en fabricagefouten gedurende twee jaar vanaf de aankoopdatum (onderdelen en arbeidsloon).

De garantie dekt niet :

- Alle overige schade als gevolg van vervoer.
- De gebruikelijke slijtage van onderdelen (Bijvoorbeeld : kabels, klemmen, enz.).
- Incidenten als gevolg van verkeerd gebruik (verkeerde elektrische voeding, vallen, ontmanteling).
- Gebreken ten gevolge van de gebruiksomgeving (vervuiling, roest, stof).

In geval van storing moet het apparaat teruggestuurd worden naar uw distributeur, samen met:

- Een gedateerd aankoopbewijs (betaalbewijs, factuur ...).
- Een beschrijving van de storing.

GARANZIA

La garanzia copre qualsiasi difetto di fabbricazione per 2 anni, a partire dalla data d'acquisto (pezzi e mano d'opera).

La garanzia non copre:

- Danni dovuti al trasporto.
- La normale usura dei pezzi (Es. : cavi, morsetti, ecc.).
- Gli incidenti causati da uso improprio (errore di alimentazione, cadute, smontaggio).
- I guasti legati all'ambiente (inquinamento, ruggine, polvere).

In caso di guasto, rinviare il dispositivo al distributore, allegando:

- la prova d'acquisto con data (scontrino, fattura...)
- una nota esplicativa del guasto.

WARUNKI GWARANCJI FRANCJA

Gwarancja obejmuje wszystkie usterki lub wady produkcyjne przez okres 2 lat od daty zakupu (części i robocizna).

Gwarancja nie obejmuje:

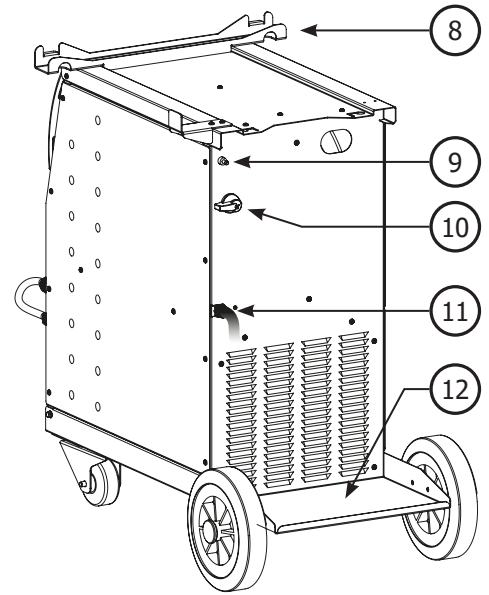
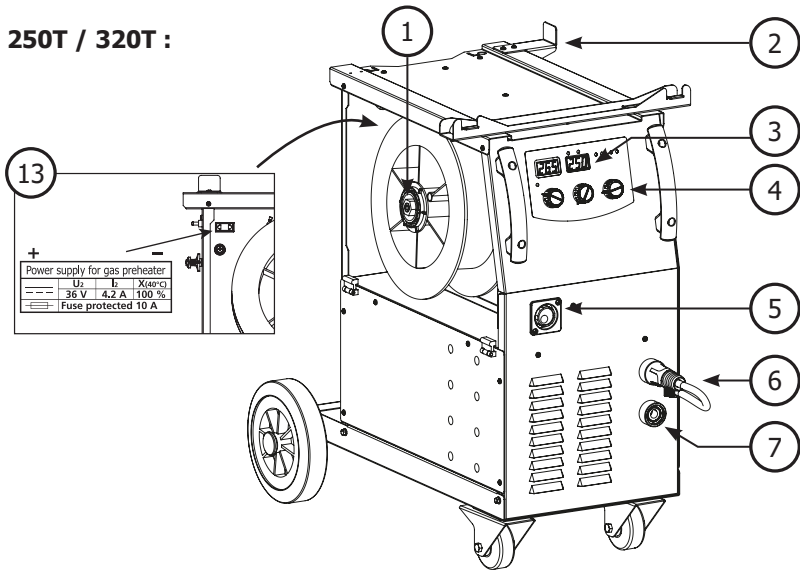
- Wszelkich innych szkód spowodowanych transportem.
- Zwykłego zużycia części (Np. : kable, zaciski, itp.).
- Przypadków nieodpowiedniego użycia (błędów zasilania, upadków czy demontażu).
- Uszkodzenia związane ze środowiskiem (zanieczyszczenia, rdza, kurz).

W przypadku usterki należy zwrócić urządzenie do dystrybutora, załączając:

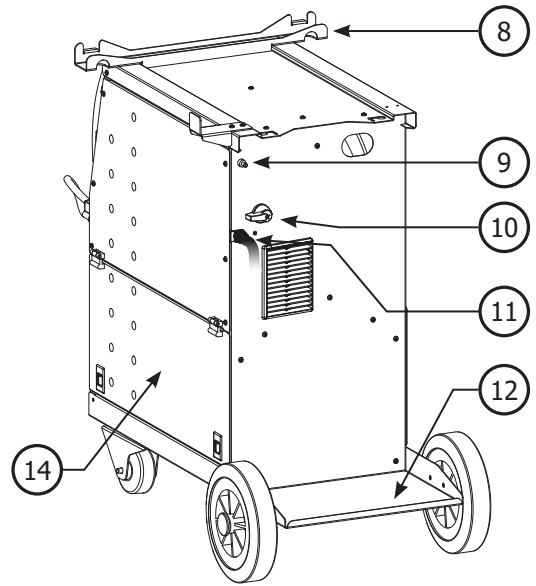
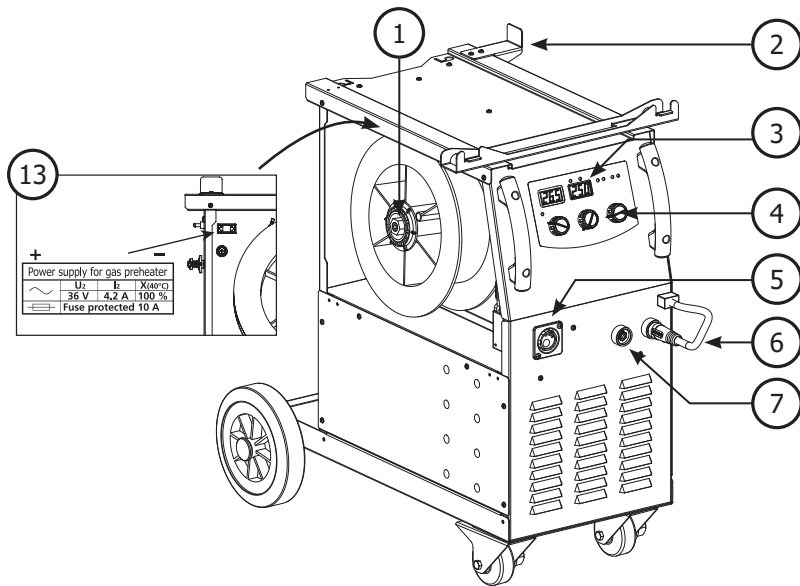
- dowód zakupu z datą (paragon fiskalny, fakturę....)
- notatkę z wyjaśnieniem usterki.

I

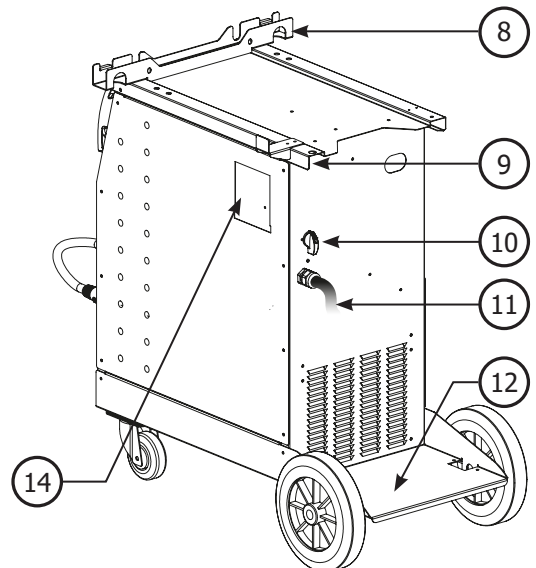
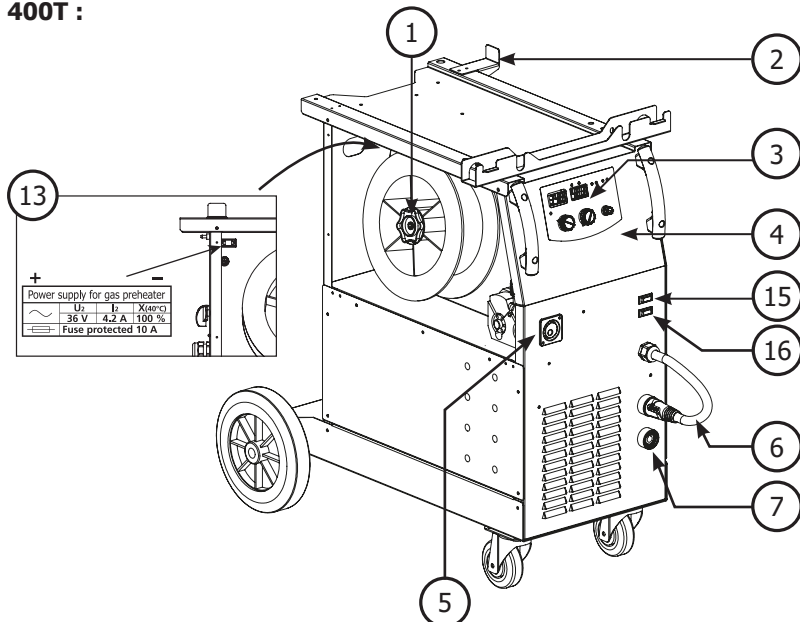
250T / 320T :



FV 220M :

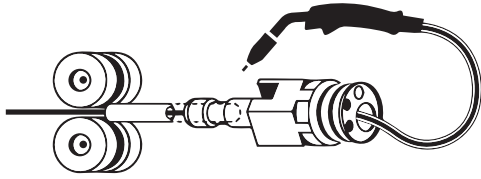


400T :

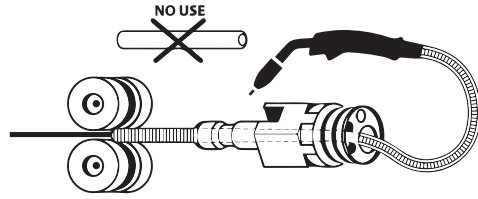


II

A Acier - Steel - Stahl - Acero - Staal - Aço

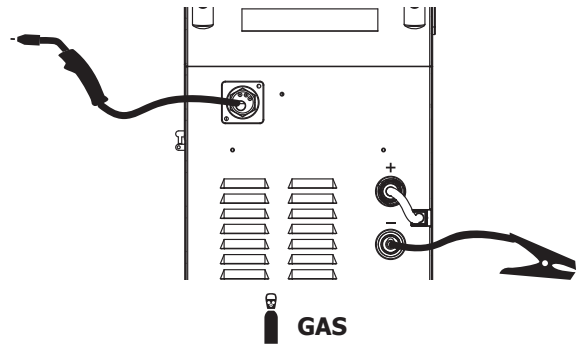
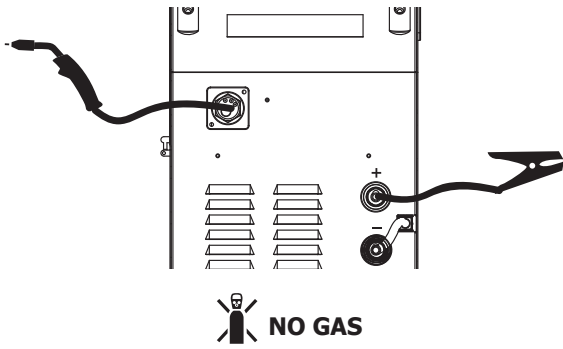


B Alu

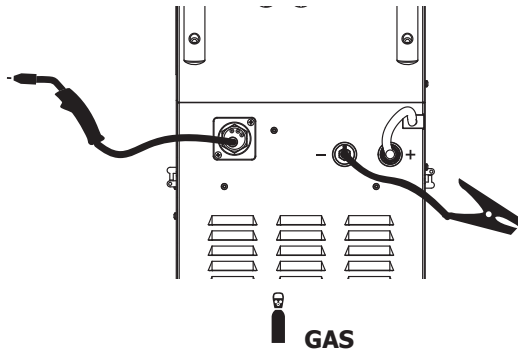
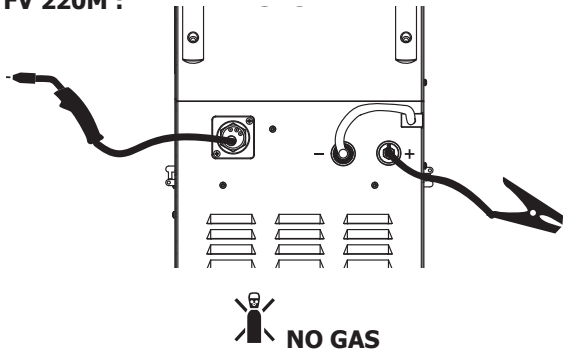


MIG-MAG

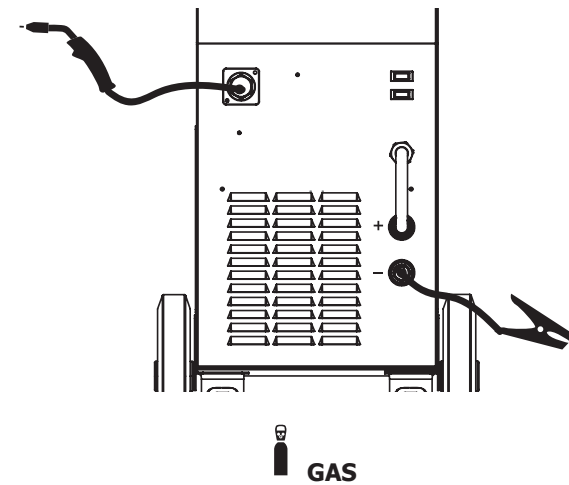
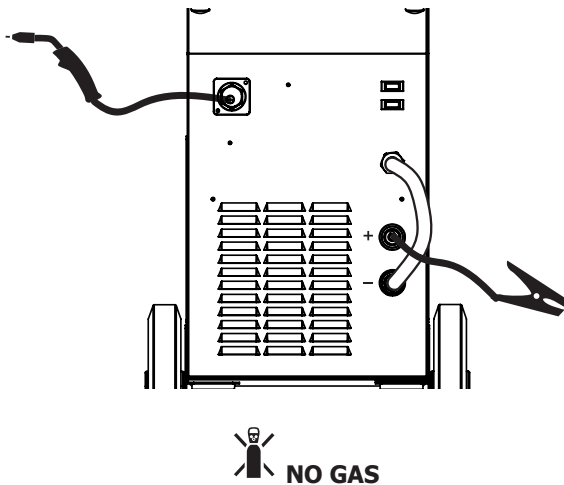
250T / 320T :



FV 220M :

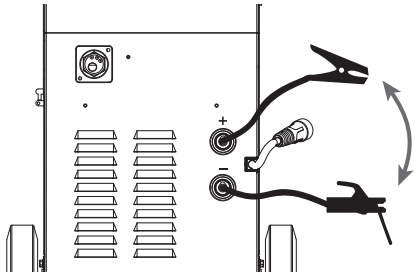


400T :

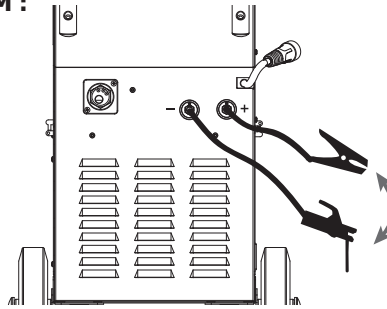


MMA

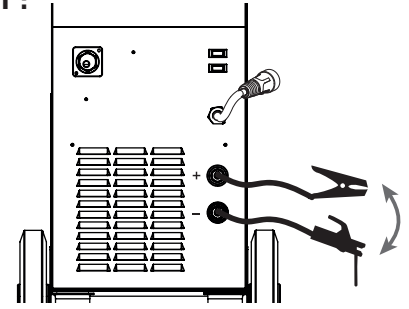
250T / 320T :



FV 220M :



400T :



FR - Vérifier la polarité de l'électrode sur l'emballage.

EN - Check the electrode polarity on the packaging.

DE - Beachten Sie die auf der Elektrodenverpackung beschriebenen Angaben zur Polarität.

ES - Compruebe la polaridad del electrodo sobre el embalaje.

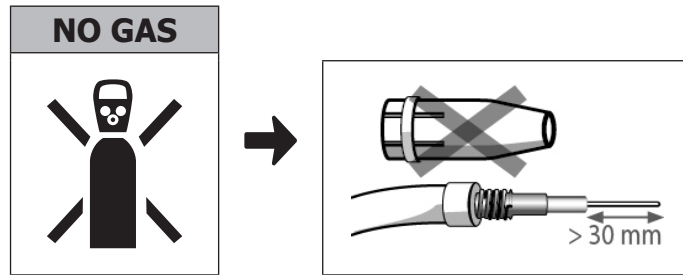
RU - Проверить полярность электрода на упаковке.

NL - Controleer de polariteit van de elektrode aangegeven op de verpakking.

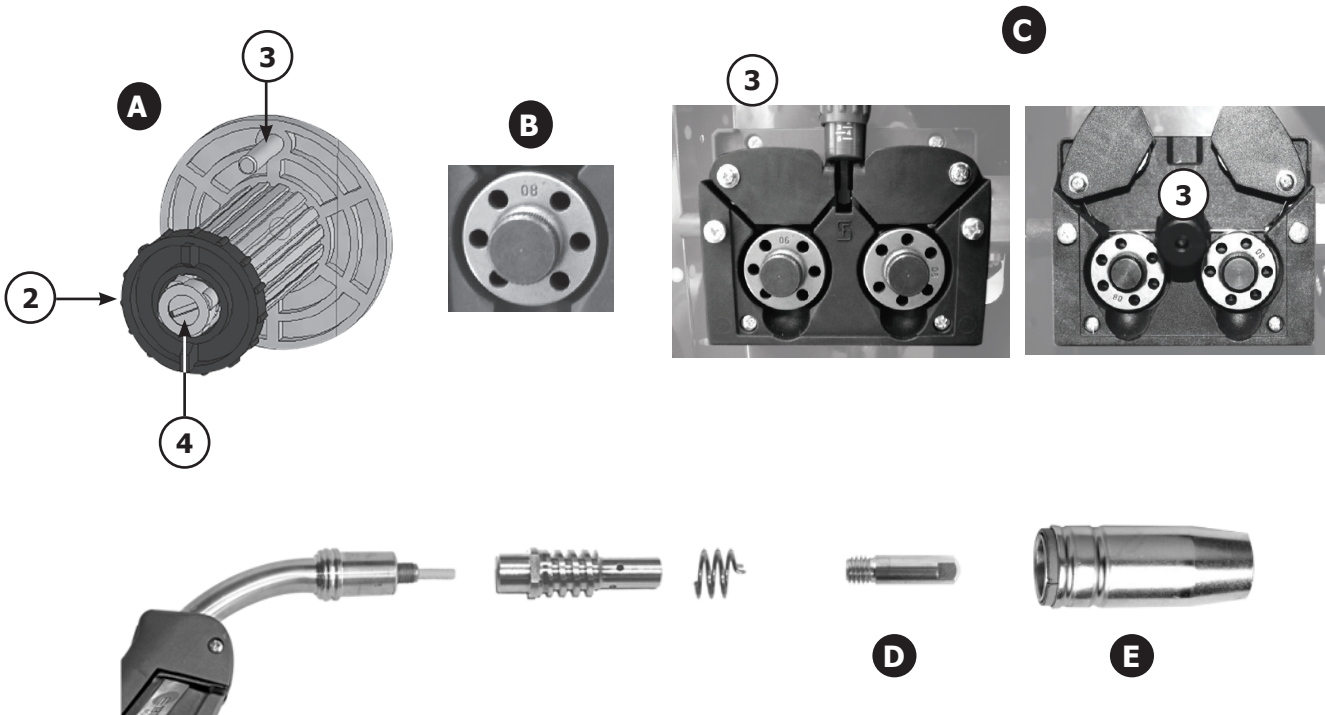
IT - Verificare la polarità dell'elettrodo sulla confezione.

PL - Sprawdzić polaryzację elektrody na opakowaniu.

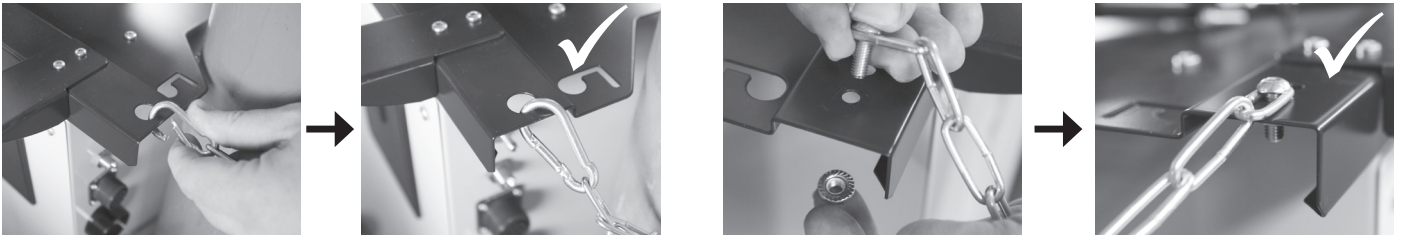
III



IV

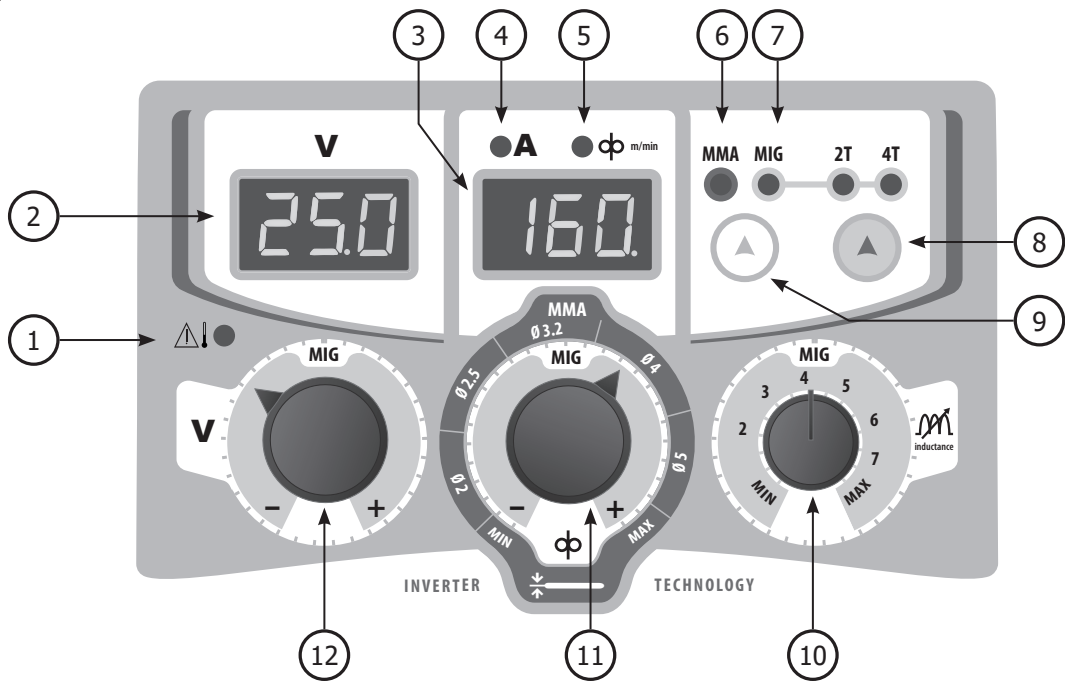


V

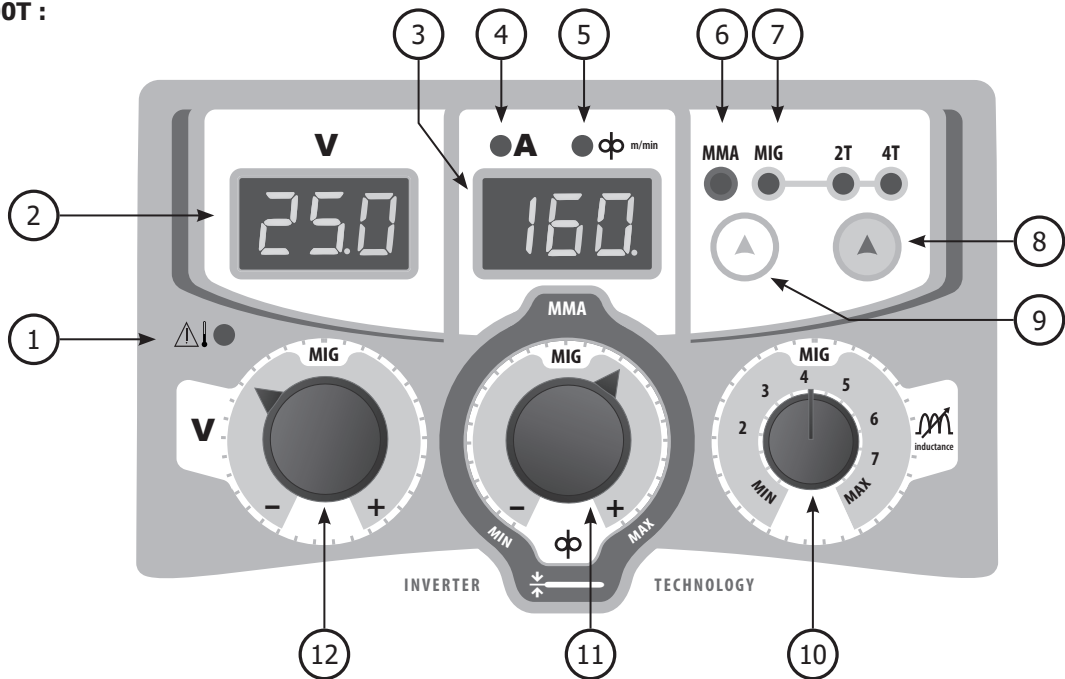


VI

250T / 320T :



FV 220M / 400T :



VII

MULTIWELD 250T

ACIER / STEEL
INOX / STAINLESS 

↓	↙	↘	V		Φ	↓	↙	↘	V		Φ													
			v	φ					v	φ														
0.8	0.6	13 > 15	2 > 5	2	0.6	17 > 19	5 > 8	0.8	15 > 17	2 > 4	2	0.6	17 > 19	5 > 8										
															1.0	17 > 19	2 > 4	0.8	18 > 20	5 > 8	1.0	20 > 22	5 > 8	
																								0.8
1	0.6	15 > 17	2 > 5	4	0.8	20 > 22	8 > 10	1.0	17 > 19	3 > 5	4	0.8	20 > 22	8 > 10										
															1.0	18 > 20	2 > 4	1.0	21 > 23	8 > 10	6	1.0	22 > 25	10 > 12
1.5	0.6	16 > 18	4 > 6	6	1.0	22 > 25	10 > 12	1.0	19 > 21	3 > 5	8	1.0	22 > 25	12 > 14										
															0.8	17 > 19	3 > 5	1.0	20 > 22	8 > 10	8	1.0	23 > 26	10 > 12

ALU 

↓	↙	↘	V		Φ	↓	↙	↘	V		Φ													
			v	φ					v	φ														
0.8	0.8	15 > 17	3 > 5	4	0.8	20 > 22	11 > 13	1.0	20 > 22	10 > 12	1	0.8	16 > 18	5 > 8										
															1.0	16 > 18	3 > 5	1.0	21 > 23	11 > 13	6	1.0	21 > 23	11 > 13
1	0.8	16 > 18	5 > 8	6	1.0	22 > 24	12 > 15	1.0	17 > 19	3 > 5	8	1.0	22 > 24	12 > 15										
															1.0	17 > 19	3 > 5	1.0	22 > 24	12 > 15	1.5	0.8	17 > 19	8 > 10
1.5	0.8	17 > 19	8 > 10	8	1.0	18 > 20	5 > 8	1.0	18 > 20	5 > 8	2	0.8	18 > 20	10 > 12										
															1.0	18 > 20	5 > 8	1.0	19 > 21	8 > 10	2	0.8	18 > 20	10 > 12

ACIER / STEEL 

↓	↙	↘	V		Φ	↓	↙	↘	V		Φ													
			v	φ					v	φ														
0.8	0.6	15 > 17	2 > 5	2	0.6	18 > 20	6 > 9	0.8	16 > 18	2 > 4	2	0.6	18 > 20	6 > 9										
															1.0	18 > 20	2 > 4	1.0	21 > 23	5 > 8	4	0.8	20 > 22	9 > 11
1	0.6	16 > 18	3 > 5	4	0.8	20 > 22	9 > 11	1.0	17 > 19	2 > 4	4	0.8	20 > 22	9 > 11										
															1.0	19 > 21	2 > 4	1.0	22 > 24	8 > 10	6	1.0	23 > 26	10 > 12
1.5	0.6	17 > 19	5 > 7	6	1.0	23 > 26	10 > 12	1.0	19 > 21	2 > 4	8	1.0	23 > 26	12 > 15										
															0.8	18 > 20	4 > 6	1.0	20 > 22	3 > 5	8	1.0	23 > 26	12 > 15

MULTIWELD 320T

ACIER / STEEL
INOX / STAINLESS 

↓	↙	↘	V		Φ	↓	↙	↘	V		Φ												
			v	φ					v	φ													
0.8	0.8	15 > 16	3 > 4	4	0.8	19 > 23	8 > 10	1.0	17 > 19	3 > 4	4	0.8	19 > 23	8 > 10									
															1.0	17 > 19	3 > 4	1.0	22 > 23	9 > 11	1.2	20 > 22	5 > 6
1	0.8	15 > 17	3 > 5	6	0.8	24 > 25	11 > 13	1.0	17 > 19	3 > 4	6	0.8	24 > 25	11 > 13									
															1.0	19 > 20	4 > 5	1.0	23 > 26	11 > 13	1.2	23 > 24	6 > 7
1.5	0.8	17 > 18	4 > 6	8	0.8	28 > 30	15 > 17	1.0	19 > 20	4 > 5	8	0.8	28 > 30	15 > 17									
															1.0	17 > 19	3 > 4	1.0	24 > 27	14 > 15	1.2	24 > 27	7 > 9
2	0.8	18 > 20	6 > 9	10	1.2	25 > 30	9 > 11	1.2	21 > 22	6 > 8	10	1.2	25 > 30	9 > 11									
															1.0	18 > 19	3 > 4	1.0	21 > 22	6 > 8	1.2	24 > 27	7 > 9

ALU 

↓	↙	↘	V		Φ	↓	↙	↘	V		Φ													
			v	φ					v	φ														
0.8	0.8	15 > 16	6 > 7	4	0.8	18 > 19	10 > 12	1.0	15 > 16	5 > 6	4	0.8	18 > 19	10 > 12										
															1.0	15 > 16	5 > 6	1.0	18 > 20	9 > 11	1.2	16 > 18	7 > 8	
																								0.8
1	0.8	15 > 16	6 > 7	6	0.8	19 > 21	13 > 15	1.0	15 > 16	5 > 6	6	0.8	19 > 21	13 > 15										
															1.0	15 > 16	5 > 6	1.0	21 > 23	12 > 13	1.2	18 > 20	9 > 11	
																								0.8
1.5	0.8	16 > 17	7 > 8	8	0.8	22 > 24	16 > 18	1.0	15 > 16	6 > 7	8	0.8	22 > 24	16 > 18										
															1.0	15 > 16	6 > 7	1.0	24 > 26	14 > 16	1.2	22 > 25	12 > 14	
																								0.8
2	0.8	17 > 18	8 > 9	10	1.2	26 > 29	16 > 18	1.2	15 > 16	5 > 6	10	1.2	26 > 29	16 > 18										
															1.0	15 > 16	5 > 6	1.0	22 > 25	12 > 14	8	0.8	22 > 24	16 > 18

ACIER / STEEL 

↓	↙	↘	V		Φ	↓	↙	↘	V		Φ													
			v	φ					v	φ														
0.8	0.8	16 > 18	3 > 4	4	0.8	21 > 23	9 > 11	1.0	17 > 19	2 > 4	4	0.8	21 > 23	9 > 11										
															1.0	17 > 19	2 > 4	1.0	23 > 25	9 > 10	1.2	23 > 24	5 > 6	
																								0.8
1	0.8	16 > 18	3 > 5	6	0.8	25 > 27	12 > 14	1.0	17 > 20	2 > 4	6	0.8	25 > 27	12 > 14										
															1.0	19 > 20	5 > 6	1.0	25 > 27	11 > 13	1.2	25 > 26	6 > 7	
																								0.8
1.5	0.8	18 > 20	5 > 6	8	0.8	29 > 31	15 > 17	1.0	18 > 20	3 > 4	8	0.8	29 > 31	15 > 17										
															1.0	20 > 22	3 > 5	1.0	27 > 31	7 > 9	10	1.2	28 > 31	9 > 11
2	0.8	19 > 20	6 > 8	10	1.2	28 > 31	9 > 11	1.2	20 > 21	3 > 4	10	1.2	28 > 31	9 > 11										
															1.0	22 > 23	5 > 8	1.0	27 > 31	7 > 9	1.2	28 > 31	9 > 11	
																								0.8

MULTIWELD FV 220M

ACIER / STEEL
INOX / STAINLESS 

↓	↙	↘	V		Φ	↓	↙	↘	V		Φ													
			v	φ					v	φ														
0.8	0.6	14 > 15	4 > 5	2	0.6	17 > 19	6 > 9	0.8	14 > 15	3 > 4	2	0.6	17 > 19	6 > 9										
															1.0	15 > 16	3 > 4	1.0	18 > 19	5 > 6	4	0.8	23 > 25	12 > 14
1	0.6	15 > 16	4 > 5	4	0.8	23 > 25	12 > 14	1.0	15 > 16	3 > 4	4	0.8	23 > 25	12 > 14										
															1.0	16 > 17	3 > 4	1.0	20 > 21	6 > 8	6	1.0	23 > 25	8 > 10

MULTIWELD 400T

**ACIER / STEEL
INOX / STAINLESS**

ArCO₂

V	φ	V	φ	V	φ		
						V	φ
0.8	0.8	15>16	3>4	6	0.8	24>25	11>13
1.0	1.0	16>18	3>4	1.2	1.0	23>26	11>13
1.2	1.2	17>19	3>4	1.0	1.0	24>27	14>15
1.0	1.0	16>18	3>4	1.2	1.2	24>26	7>9
1.5	1.5	17>19	3>4	1.0	1.0	26>29	9>11
1.0	1.0	19>20	4>5	1.2	1.2	25>30	9>11
1.2	1.2	17>19	3>4	1.0	1.0	26>29	9>11
2	2	18>20	6>9	1.2	1.2	28>30	10>12
1.0	1.0	21>22	6>8	1.6	1.6	26>29	6>8
1.2	1.2	18>19	3>4				
4	4	19>23	8>10				
1.0	1.0	22>23	9>11				
1.2	1.2	20>22	5>6				

ALU

Ar

V	φ	V	φ	V	φ		
						V	φ
0.8	0.8	15>16	6>7	6	0.8	19>21	13>15
1.0	1.0	15>16	5>6	1.0	1.0	21>23	12>13
1.2	1.2	18>20	9>11	1.0	1.0	24>26	14>16
1	1	15>16	6>7	1.2	1.2	22>25	12>14
1.0	1.0	15>16	5>6	8	0.8	22>24	16>18
1.5	1.5	16>17	7>8	1.0	1.0	24>26	14>16
1.0	1.0	15>16	6>7	1.2	1.2	22>25	12>14
2	2	17>18	8>9	10	1.2	26>29	16>18
1.0	1.0	15>16	6>7				
1.2	1.2	15>16	5>6				
4	4	18>19	10>12				
1.0	1.0	18>20	9>11				
1.2	1.2	16>18	7>8				

ACIER / STEEL

CO₂

V	φ	V	φ	V	φ		
						V	φ
0.8	0.8	16>18	3>4	6	0.8	25>27	12>14
1.0	1.0	17>19	2>4	1.0	1.0	24>26	11>13
1.2	1.2	24>25	6>7	1.0	1.0	25>28	12>15
1	1	16>18	3>5	1.2	1.2	26>29	7>9
1.0	1.0	17>20	2>4	8	0.8	29>31	15>17
1.5	1.5	18>20	5>6	1.0	1.0	25>28	12>15
1.0	1.0	19>21	3>5	1.2	1.2	26>29	7>9
1.2	1.2	18>20	3>4	10	1.0	26>29	15>16
2	2	19>20	6>8	1.2	1.2	28>31	9>11
1.0	1.0	21>22	5>8	12	1.2	29>32	10>12
1.2	1.2	20>21	3>4	1.6	1.6	26>30	5>7
4	4	21>23	9>11				
1.0	1.0	23>25	9>10				
1.2	1.2	22>23	5>6				

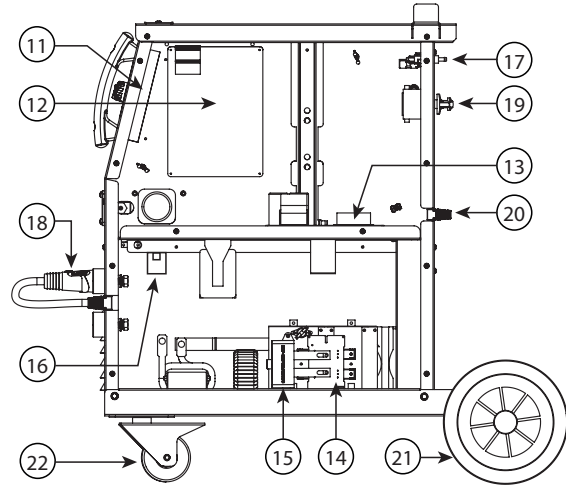
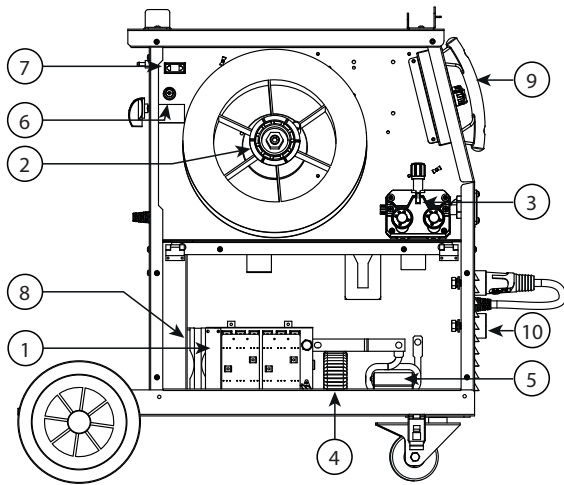
ACIER / STEEL

No Gas

V	φ	V	φ	V	φ		
						V	φ
0.8	0.8	15>16	4>5	6	1.0	22>23	9>12
1.0	1.0	16>17	4>5	1.2	1.2	21>23	8>11
1	1	15>16	4>5	8	1.0	23>25	12>14
1.0	1.0	16>17	4>5	1.2	1.2	23>26	11>13
1.5	1.5	16>17	5>6	10	1.0	25>27	14>16
1.0	1.0	17>18	5>6	1.2	1.2	23>26	11>13
1.2	1.2	17>18	5>6	12	1.2	29>32	14>16
2	2	17>18	6>7				
1.0	1.0	18>19	6>7				
1.2	1.2	18>19	6>7				
4	4	19>21	9>11				
1.0	1.0	20>21	8>10				
1.2	1.2	19>22	7>9				

PIÈCES DE RECHANGE / SPARE PARTS / ERSATZTEILE / PIEZAS DE REPUESTO / ЗАПЧАСТИ / RESERVE ONDERDELEN / PEZZI DI RICAMBIO / ERSATZTEILE

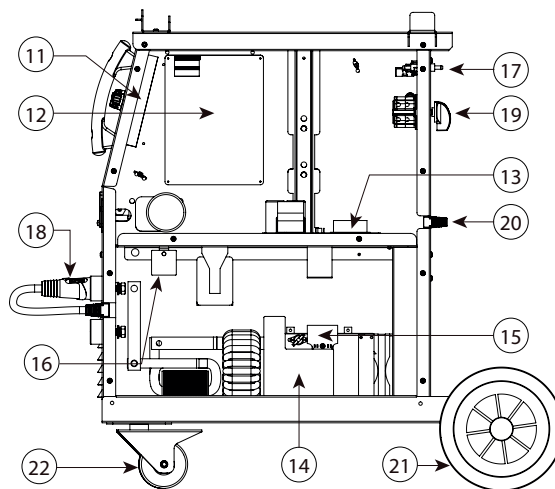
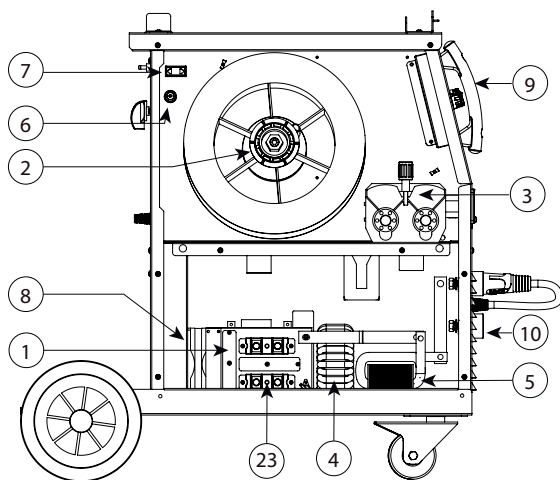
MULTIWELD 250T :



1	Redresseur secondaire PCBA / Secondary Rectifier PCBA / Rectificador secundario PCBA / Вспомогательный выпрямитель PCBA / Secondaire gelijkrichter PCB / Raddrizzatore secondario PCBA / Sekundärgleichrichter PCBA	53569
2	Support de bobine de fil / Wire Reel Support / Soporte bobina de hilo / Держатель бобины / Spoelhouder / Supporto bobina del filo / Halterung der Drahtspule	71608 56056
3	Moto-dévidoir / Wire feeder / Motodevanadera / Моторизированный подающий механизм / Draadaanvoersysteem / Traina-filo / Drahtvorschubmotor	C51093
4	Transformateur principal / Main Transformer / Transformador principal / Основной трансформатор / Hoofdtransformateur / Transformatore principale / Haupt-Transformator	53570
5	Inductance de sortie / Output Inductor / Inductancia de salida / Индуктивность на выходе / Output Inductor / Induttanza d'uscita / Ausgangsspule	53571
6	Porte-fusible / Fuse Holder / Porta-fusibles / Патрон плавкого предохранителя / Zekeringhouder / Porta-fusibile / Sicherungshalter	53348
7	Prise de réchauffeur de gaz / GAS Heating Socket / Toma de calentador de gas / Гнездо подогревателя газа / Stekker gasverwarmer / Presa di riscaldamento del gas / Gasvorwärmeranschluss	53436
8	Ventilateur / Fan / Ventilador / Вентилятор / Ventilator / Ventilatore / Ventilator	C16533
9	Poignées / Handles / Mangos / Ручки / Handvaten / Impugnatura / Griffe	56047
10	Connecteur Texas / Texas Connector / Conector Texas / Разъем Texas / Texas koppeling / Connettore Texas / Texas-Stecker	51469
11	Carte d'affichage / Display PCBA / Tarjeta de vídeo / Плата индикации / Videokaart / Scheda video / Display-Platine	53572
12	Carte de contrôle / Control PCBA / Tarjeta de control / Контрольная плата / Controle-kaart / Scheda di controllo / Kontroll-Platine	53573
13	Carte redresseur primaire / Primary Rectifier PCBA / Tarjeta de rectificador primario / Первичная плата выпрямителя / Kaart primaire gelijkrichter / Scheda raddrizzatore primaria / Primärgleichrichter-Platine	53574
14	Carte IGBT / IGBT PCBA / Tarjeta IGBT / Плата IGBT / IGBT kaart / Scheda IGBT / IGBT Platine	53575
15	Condensateur / Capacitor / Condensador / Конденсатор / Condensator / Condensatore / Kondensator	53576
16	Carte filtre / Filter PCBA / Tarjeta filtro / Плата фильтра / Filter kaart / Scheda filtro / Filterplatine	53577
17	Electrovanne / Solenoid valve / Electroválvula / Электроклапан / Magneetventiel / Elettrovalvola / Elektromagnetisches Ventil	71542 71702 71703
18	Câble d'inversion de polarité / Polarity inversion cable / Cable de inversión de polaridad / Кабель инверсии полярности / Polariteit inversie kabel / Cavo d'inversione di polarità / Polaritätswahlkabel	71918
19	Commutateur / Logic Switch / Conmutador / Переключатель / Schakelaar / Commutatore / Schalter	53578
20	Câble d'alimentation / Power Cable / Cable de alimentación eléctrica / Шнур питания / Voedingskabel / Cavo di alimentazione / Netzleitung	C21474
21	Roues arrière / Rear wheels / Hinterräder / Ruedas traseras / Задние колеса / Achterwielen / Ruote posteriori	71375
22	Roues avant / Front wheels / Ruedas delanteras / Передние колеса / Voorste wielen / Ruote anteriori / Vorderräder	71361

PIÈCES DE RECHANGE / SPARE PARTS / ERSATZTEILE / PIEZAS DE REPUESTO / ЗАПЧАСТИ / RESERVE ONDERDELEN / PEZZI DI RICAMBIO / ERSATZTEILE

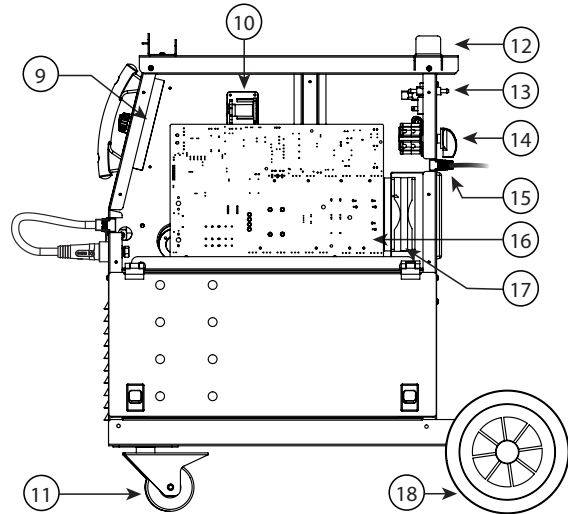
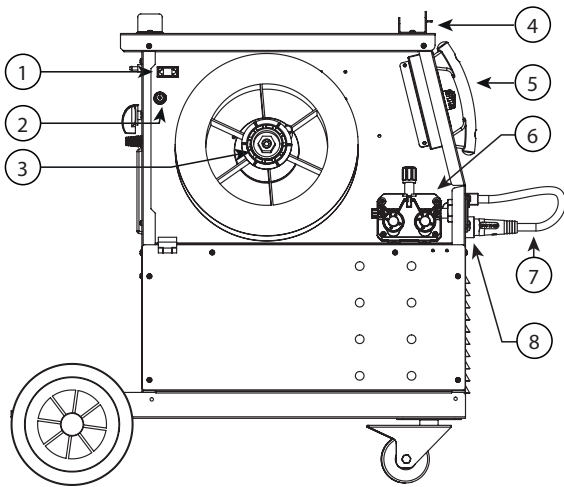
MULTIWELD 320T :



1	Redresseur secondaire PCBA / Secondary Rectifier PCBA / Rectificador secundario PCBA / Вспомогательный выпрямитель PCBA / Secondaire gelijkrichter PCB / Raddrizzatore secondario PCBA / Sekundärgleichrichter PCBA	B4084
2	Support de bobine de fil / Wire Reel Support / Soporte bobina de hilo / Держатель бобины / Spoelhouder / Supporto bobina del filo / Halterung der Drahtspule	71608 56056
3	Moto-dévidoir / Wire feeder / Motodevanadera / Моторизированный подающий механизм / Draadaanvoersysteem / Traina-filo / Drahtvorschubmotor	C51568
4	Transformateur principal / Main Transformer / Transformador principal / Основной трансформатор / Hoofdtransformateur / Trasformatore principale / Haupt-Transformator	53590
5	Inductance de sortie / Output Inductor / Inductancia de salida / Индуктивность на выходе / Output Inductor / Induttanza d'uscita / Ausgangsspule	53591
6	Porte-fusible / Fuse Holder / Porta-fusibles / Патрон плавкого предохранителя / Zekeringhouder / Porta-fusibile / Sicherungshalter	53348
7	Prise de réchauffeur de gaz / GAS Heating Socket / Toma de calentador de gas / Гнездо подогревателя газа / Stekker gasverwarmer / Presa di riscaldamento del gas / Gasvorwärmeranschluss	53436
8	Ventilateur / Fan / Ventilador / Вентилятор / Ventilator / Ventilatore / Ventilator	53592
9	Poignées / Handles / Mangos / Ручки / Handvaten / Impugnatura / Griffe	56047
10	Connecteur Texas / Texas Connector / Conector Texas / Разъем Texas / Texas koppeling / Connettore Texas / Texas-Stecker	51478
11	Carte d'affichage / Display PCBA / Tarjeta de vídeo / Плата индикации / Videokaart / Scheda video / Display-Platine	53572
12	Carte de contrôle / Control PCBA / Tarjeta de control / Контрольная плата / Controle-kaart / Scheda di controllo / Kontroll-Platine	53593
13	Carte redresseur primaire / Primary Rectifier PCBA / Tarjeta de rectificador primario / Первичная плата выпрямителя / Kaart primaire gelijkrichter / Scheda raddrizzatore primaria / Primärgleichrichter-Platine	53574
14	Carte IGBT / IGBT PCBA / Tarjeta IGBT / Плата IGBT / IGBT kaart / Scheda IGBT / IGBT Platine	53594
15	Pilote IGBT PCBA / IGBT driver PCBA	53595
16	Carte filtre / Filter PCBA / Tarjeta filtro / Плата фильтра / Filter kaart / Scheda filtro / Filterplatine	53577
17	Electrovanne / Solenoid valve / Electroválvula / Электроклапан / Magneetventiel / Elettrovalvola / Elektromagnetisches Ventil	71542 71702 71703
18	Câble d'inversion de polarité / Polarity inversion cable / Cable de inversión de polaridad / Кабель инверсии полярности / Polariteit inversie kabel / Cavo d'inversione di polarità / Polaritätswahlkabel	53596
19	Commutateur / Logic Switch / Conmutador / Переключатель / Schakelaar / Commutatore / Schalter	53578
20	Câble d'alimentation / Power Cable / Cable de alimentación eléctrica / Шнур питания / Voedingskabel / Cavo di alimentazione / Netzleitung	B3104
21	Roues arrière / Rear wheels / Hinterräder / Ruedas traseras / Задние колеса / Achterwielen / Ruote posteriori	71375
22	Roues avant / Front wheels / Ruedas delanteras / Передние колеса / Voorste wielen / Ruote anteriori / Vorderräder	71361
23	Module redresseur à récupération rapide / Fast Recovery Rectifier Module	53597

PIÈCES DE RECHANGE / SPARE PARTS / ERSATZTEILE / PIEZAS DE REPUESTO / ЗАПЧАСТИ / RESERVE ONDERDELEN / PEZZI DI RICAMBIO / ERSATZTEILE

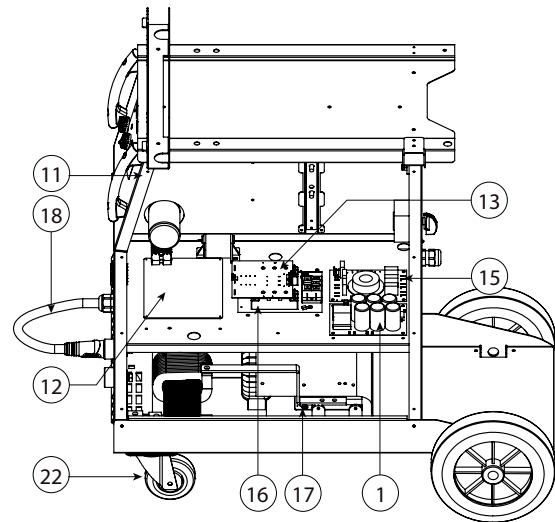
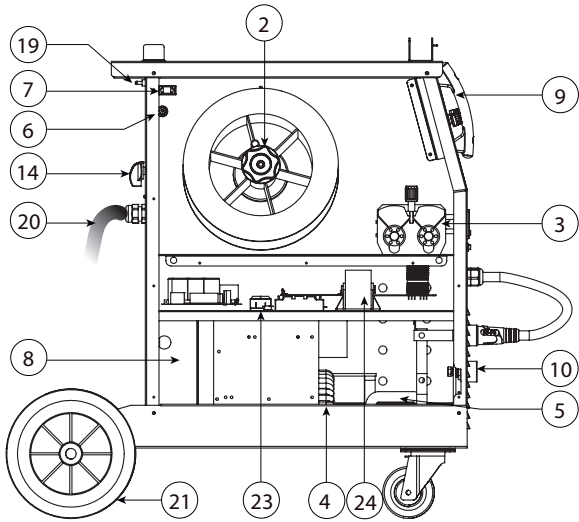
MULTIWELD FV 220M :



1	Prise de réchauffeur de gaz / GAS Heating Socket / Toma de calentador de gas / Гнездо подогревателя газа / Stekker gasverwarmer / Presa di riscaldamento del gas / Gasvorwärmeranschluss	53436
2	Porte-fusible / Fuse Holder / Porta-fusibles / Патрон плавкого предохранителя / Zekeringhouder / Porta-fusibile / Sicherungshalter	53348
3	Support de bobine de fil / Wire Reel Support / Soporte bobina de hilo / Держатель бобины / Spoelhouder / Supporto bobina del filo / Halterung der Drahtspule	71608 56056
4	Support de torche / Torch support / Soporte de antorcha / Подставка для горелки / Toortshouder / Supporto torcia / Brennerhalterung	98853GF
5	Poignées / Handles / Mangos / Ручки / Handvaten / Impugnature / Griffe	56047
6	Moto-dévidoir / Wire feeder / Motodevanadera / Моторизированный подающий механизм / Draadaanvoersysteem / Trainafilo / Drahtvorschubmotor	C51563
7	Câble d'inversion de polarité / Polarity inversion cable / Cable de inversión de polaridad / Кабель инверсии полярности / Polariteit inversie kabel / Cavo d'inversione di polarità / Polaritätswahlkabel	B3125
8	Connecteur Texas / Texas Connector / Conector Texas / Разъем Texas / Texas koppeling / Connettore Texas / Texas-Stecker	51468
9	Carte d'affichage / Display PCBA / Tarjeta de vídeo / Плата индикации / Videokaart / Scheda video / Display-Platine	B4096
10	PFC inductor	63691
11	Roues avant / Front wheels / Ruedas delanteras / Передние колеса / Voorste wielen / Ruote anteriori / Vorderräder	71361
12	Support de câble arrière / Rear Cable Support / Soporta de cable trasero / Задняя подставка для кабеля / Hulpransformator / Trasformatore ausiliario / Kabelhalterung hinten	98854GF
13	Electrovanne / Solenoid valve / Electroválvula / Электроклапан / Magneetventiel / Elettrovalvola / Elektromagnetisches Ventil	71542 71702 71703
14	Interrupteur / Switch / An/ Aus- Schalter / Interruptor / Переключатель / Schakelaar / Interruttore / Schakelaar	53578
15	Câble d'alimentation / Power Cable / Cable de alimentación eléctrica / Шнур питания / Voedingskabel / Cavo di alimentazione / Netzleitung	C51142
16	Carte principale / Main circuit board / Hauptplatine / Tarjeta principal / Основная плата / Hoofd printplaat / Carta principale	B4108
17	Ventilateur / Fan / Ventilator / Ventilador / Вентилятор / Ventilator / Ventilatore / Ventilator	C16533
18	Roue diamètre 200mm / 200mm diameter wheels / 200mm Durchmesser Rad / Rueda diámetro 200mm / Колесо диаметром 200 мм / Wiel 200mm diameter	71375

PIÈCES DE RECHANGE / SPARE PARTS / ERSATZTEILE / PIEZAS DE REPUESTO / ЗАПЧАСТИ / RESERVE ONDERDELEN / PEZZI DI RICAMBIO / ERSATZTEILE

MULTIWELD 400T :



1	Carte de puissance primaire / Power input circuit board / Primäre Leistungsplatine / Tarjeta de potencia primaria / Первичная силовая плата / Primaire voedingskaart / Scheda di potenza primaria / Płyta zasilania podstawowego	53561
2	Support de bobine de fil / Wire Reel Support / Soporte bobina de hilo / Держатель бобины / Spoelhouder / Supporto bobina del filo / Halterung der Drahtspule	71608 56056
3	Moto-dévidoir / Wire feeder / Motodevanadera / Моторизированный подающий механизм / Draadaanvoersysteem / Traina-filo / Drahtvorschubmotor	C51568
4	Transformateur principal / Main Transformer / Transformador principal / Основной трансформатор / Hoofdtransformateur / Trasformatore principale / Haupt-Transformator	C32586
5	Inductance de sortie / Output Inductor / Inductancia de salida / Индуктивность на выходе / Output Inductor / Induttanza d'uscita / Ausgangsspule	C32587
6	Porte-fusible / Fuse Holder / Porta-fusibles / Патрон плавкого предохранителя / Zekeringhouder / Porta-fusibile / Sicherungshalter	53348
7	Prise de réchauffeur de gaz / GAS Heating Socket / Toma de calentador de gas / Гнездо подогревателя газа / Stekker gasverwarmer / Presa di riscaldamento del gas / Gasvorwärmeranschluss	53436
8	Ventilateur / Fan / Ventilador / Вентилятор / Ventilator / Ventilatore / Ventilator	53560
9	Poignées / Handles / Mangos / Ручки / Handvaten / Impugnatura / Griffe	56047
10	Connecteur Texas / Texas Connector / Conector Texas / Разъем Texas / Texas koppeling / Connettore Texas / Texas-Stecker	51461
11	Carte d'affichage / Display PCBA / Tarjeta de vídeo / Плата индикации / Videokaart / Scheda video / Display-Platine	B4137
12	Carte de contrôle / Control PCBA / Tarjeta de control / Контрольная плата / Controle-kaart / Scheda di controllo / Kontroll-Platine	B4139
13	Carte de contrôle des IGBT / IGBT control board / IGBT-Steuerplatine / Tarjeta de control IGBT / Плата управления IGBT / Controle-kaart IGBT / Scheda di controllo di IGBT / Płyta sterująca IGBT	B4141
14	Commutateur marche / arrêt / On/off switch / Schalter Start/Stop / Conmutador encendido / apagado / Переключатель ВКЛ/ВЫКЛ / Schakelaar aan/uit / Commutatore avvio / arresto / Włącznik/wyłącznik	51061
15	CARTE CEM / EMC BOARD / EMV-PLATINE / TARJETA CEM / ПЛАТА CEM / PRINTPLAAT / CARTA CEM / KARTA EMC	53568
16	Modules IGBT / IGBT module / IGBT-Module / Módulo IGBT / Модули IGBT / Modules IGBT / Moduli IGBT / Moduły IGBT	53566
17	Carte de redressement secondaire / Output rectifier circuit board / Sekundäre Gleichrichtungsplatine / Tarjeta de recuperación secundaria / Вторичная плата выпрямления / Secondaire printplaat / Carta di recupero secundaria / Karta rektyfikacji wtórnej	53559
18	Câble d'inversion de polarité / Polarity inversion cable / Cable de inversión de polaridad / Кабель инверсии полярности / Polariteit inversie kabel / Cavo d'inversione di polarità / Polaritätswahlkabel	B3159
19	Electrovanne / Solenoid valve / Electroválvula / Электроклапан / Magneetventiel / Elettrovalvola / Elektromagnetisches Ventil	71540
20	Câble d'alimentation / Power Cable / Cable de alimentación eléctrica / Шнур питания / Voedingskabel / Cavo di alimentazione / Netzleitung	21470
21	Roues arrière / Rear wheels / Hinterräder / Ruedas traseras / Задние колеса / Achterwielen / Ruote posteriori	71375
22	Roues avant / Front wheels / Ruedas delanteras / Передние колеса / Voorste wielen / Ruote anteriori / Vorderräder	71361
23	Pont redresseur / Diode bridge / Gleichrichtungsbrücke / Puente rectificador / Выпрямительный мост / Gelijkrichter punt / Ponte raddrizzatore / Mostek prostowniczy	53567
24	Condensateur / Capacitor / Kondensatoren / Condensador / Конденсаторы / Condensatoren / Condensatori	C64062

SCHÉMA ÉLECTRIQUE / CIRCUIT DIAGRAM / SCHALTPLAN / DIAGRAMA ELECTRICO / ЭЛЕКТРИЧЕСКАЯ СХЕМА / ELEKTRISCHE SCHEMA / SCHEMA ELETTRICO

MULTIWELD 250T :

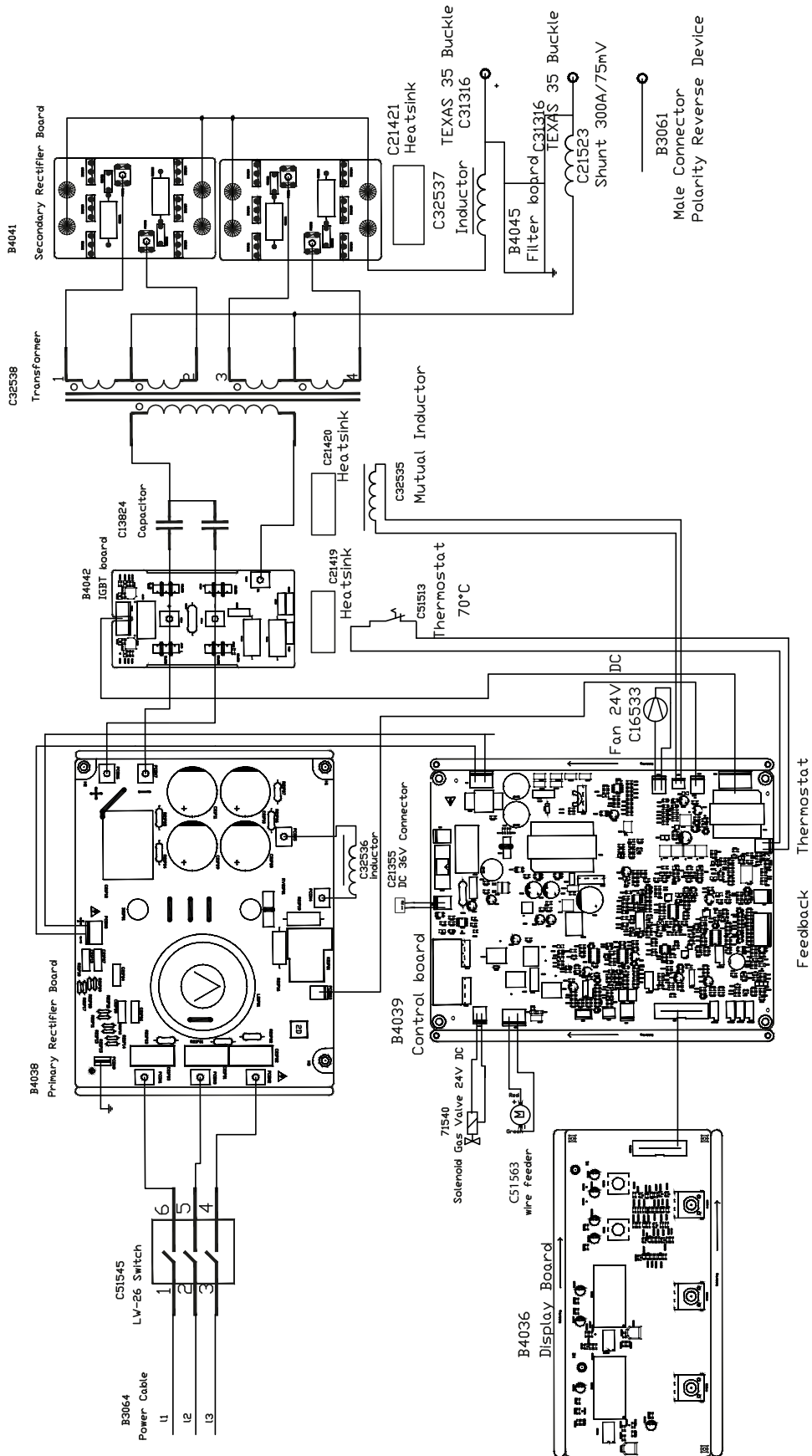
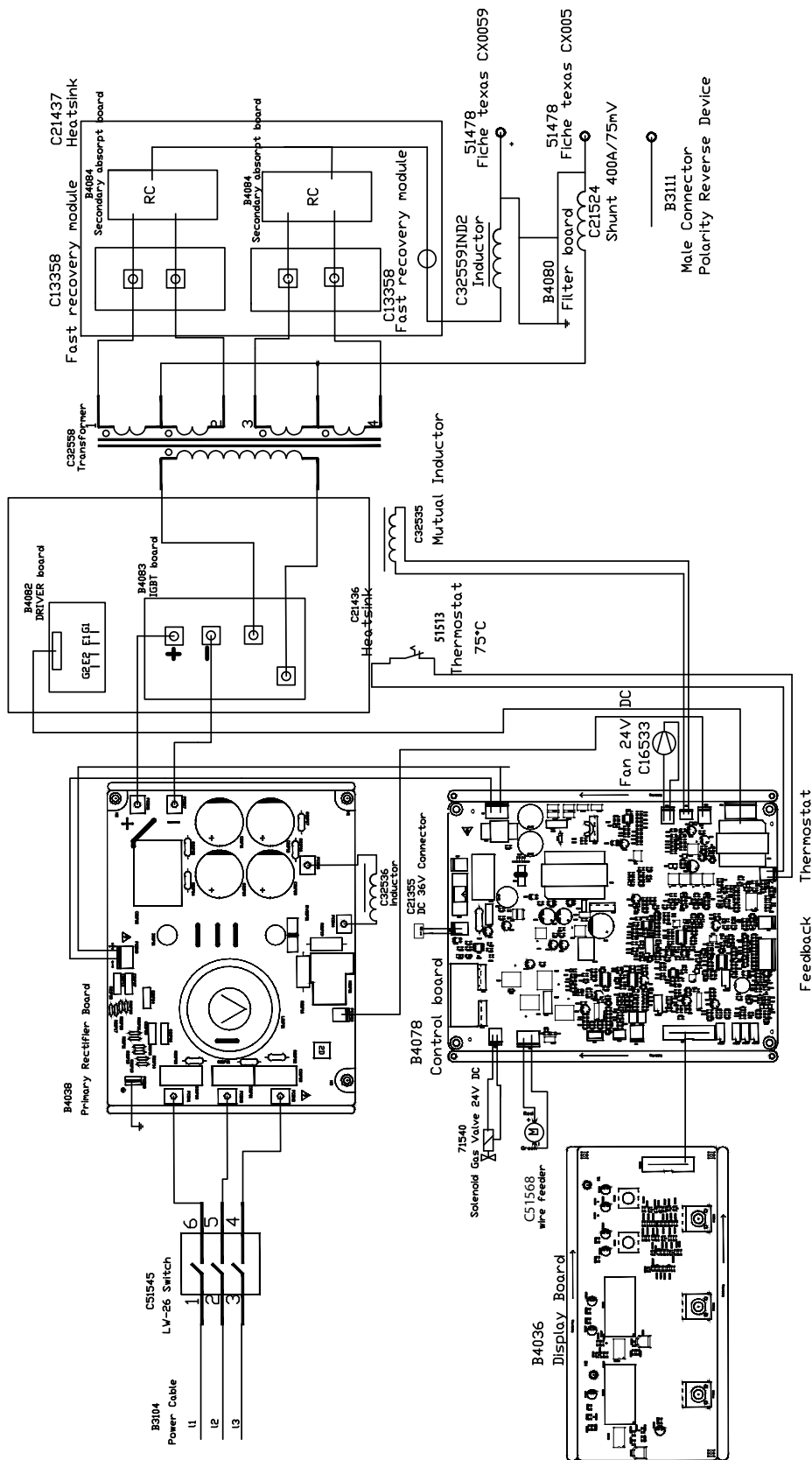


SCHÉMA ÉLECTRIQUE / CIRCUIT DIAGRAM / SCHALTPLAN / DIAGRAMA ELECTRICO / ЭЛЕКТРИЧЕСКАЯ СХЕМА / ELEKTRISCHE SCHEMA / SCHEMA ELETTRICO

MULTIWELD 320T :



MULTIWELD 220M FV :

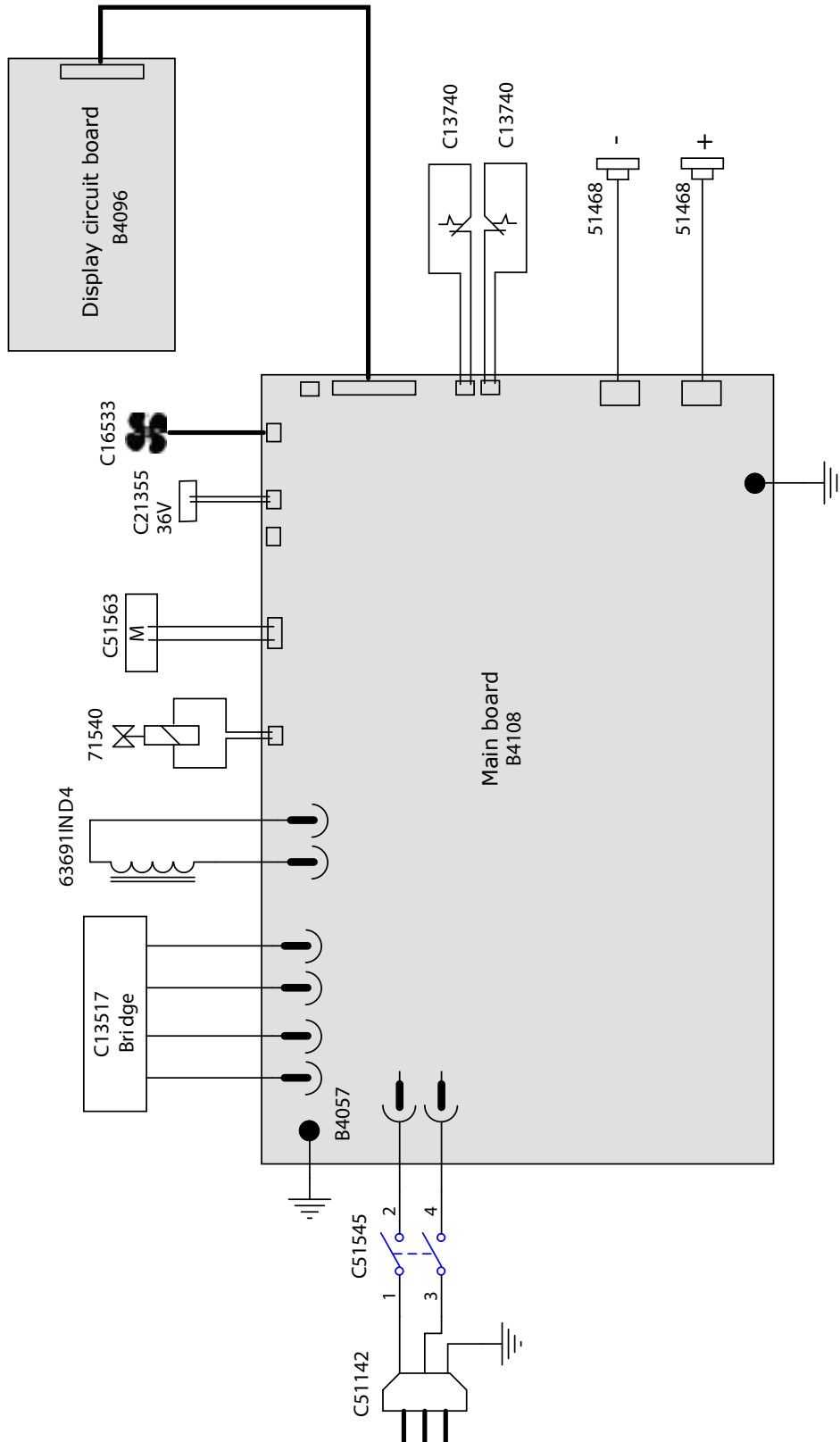
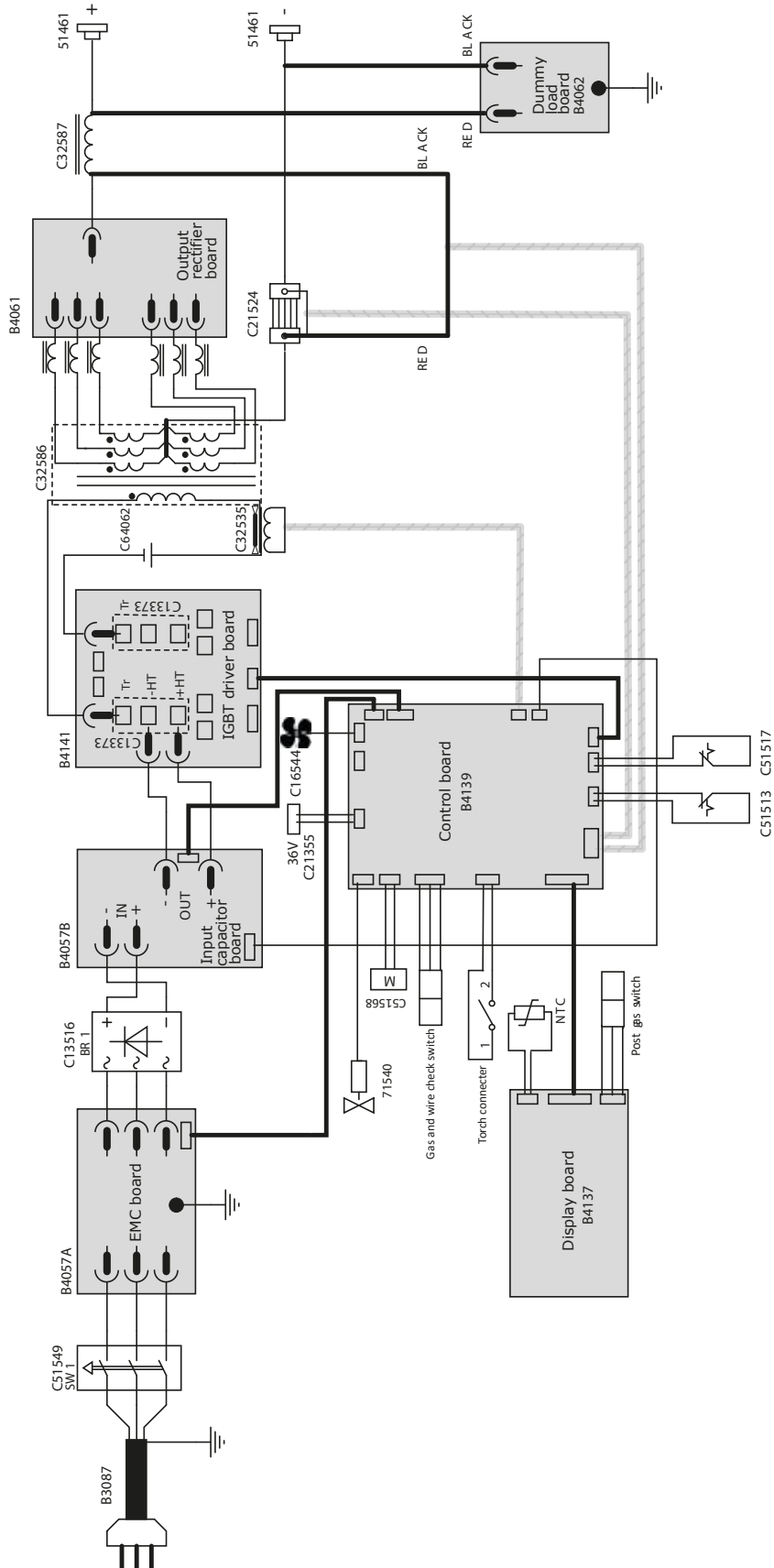


SCHÉMA ÉLECTRIQUE / CIRCUIT DIAGRAM / SCHALTPLAN / DIAGRAMA ELECTRICO / ЭЛЕКТРИЧЕСКАЯ СХЕМА / ELEKTRISCHE SCHEMA / SCHEMA ELETTRICO

MULTIWELD 400T :



SPÉCIFICATIONS TECHNIQUES / TECHNICAL SPECIFICATIONS / TECHNISCHE DATEN / ESPECIFICACIONES TÉCNICAS / ТЕХНИЧЕСКИЕ СПЕЦИФИКАЦИИ / TECHNISCHE GEGEVENS / SPECIFICHE TECNICHE

		250T		320T		400T	
Primaire / Primary / Primär / Primario / Первичка / Primaire / Primario							
Tension d'alimentation / Power supply voltage / Versorgungsspannung / Tensión de red eléctrica / Напряжение питания / Voedingsspanning / Tensione di alimentazione	U1	400 V +/- 15%					
Fréquence secteur / Mains frequency / Netzfrequenz / Frecuencia / Частота сети / Frequentie sector / Frequenza settore		50 / 60 Hz					
Nombre de phases / Number of phases / Anzahl der Phasen / Número de fases / Количество фаз / Aantal fasen / Numero di fase		3					
Fusible disjoncteur / Fuse / Sicherung / Fusible disyuntor / Плавкий предохранитель прерывателя / Zekering hoofdschakelaar / Fusibile disgiuntore		16 A		16 A		32 A	
Courant d'alimentation effectif maximal / Maximum effective supply current / Corriente de alimentación efectiva máxima / Maximale effectieve voedingsstroom / Corrente di alimentazione effettiva massima / Maksymalny efektywny prąd zasilania	I1eff	7.6 A		9.6 A		19.8 A	
Courant d'alimentation maximal / Maximum supply current / Corriente de alimentación máxima / Maximale voedingsstroom / Corrente di alimentazione massima / Maksymalny prąd zasilania	I1max	13.94 A		17.51 A		33.47	
Section du cordon secteur / Mains cable section / Sectie netsnoer / Sección del cable de alimentación / Sezione del cavo di alimentazione / Odcinek przewodu zasilającego		4 x 1.5 mm ²		4 x 2.5 mm ²		4 x 4 mm ²	
Puissance active maximale consommée / Maximum active power consumed / Consumo máximo de energía activa / Maximale actieve verbruikte vermogen / Potenza attiva massima consumata / Maksymalny pobór mocy czynnej		8 580 W		11 160 W		16 340 W	
Consommation au ralenti / Idle consumption / Consumo en ralentizado / Stationair verbruik / Consumo al mínimo / Zużycie na biegu jałowym		22 W		31 W		16.1 W	
Rendement à I2max / Efficiency at I2max / Eficiencia a I2máx / Rendement bij I2max / Efficienza a I2max / Sprawność przy I2max		87 %		88 %		89 %	
Facteur de puissance à I2max / Power factor at I2max / Factor de potencia a I2max / Inschakelduur bij I2max / Ciclo di potenza a I2max / Współczynnik mocy przy I2max	λ	0.90		0.92		0.72	
Classe CEM / EMC class / Classe CEM / Klasse CEM / Classe CEM / Klasa EMC		A					
Secondaire / Secondary / Sekundär / Secundario / Вторичка / Secondair / Secundario		MMA	MIG-MAG	MMA	MIG-MAG	MMA	MIG-MAG
Tension à vide / No load voltage / Leerlaufspannung / Tensión al vacío / Напряжение холостого хода / Nulllastspanning / Tensione a vuoto	U0 (TCO)	59 V		64 V		70 V	
Nature du courant de soudage / Type of welding current / Tipo de corriente de soldadura / Type lasstroom / Tipo di corrente di saldatura / Rodzaj prądu spawania		DC					
Modes de soudage / Welding modes / Modos de soldadura / Lasmodules / Modalità di saldatura / Tryby spawania		MIG-MAG / MMA					
Courant de soudage minimal / Minimum welding current / Corriente mínima de soldadura / Minimale lasstroom / Corrente minima di saldatura / Minimalny prąd spawania		40 A					
Courant de sortie nominal / Rate current output / nominaler Arbeitsstrom / Corriente de salida nominal / Номинальный выходной ток / Nominale uitgangsstroom / Corrente di uscita nominale	I2	40 → 250 A		40 → 300 A	40 → 320 A	40 → 400 A	
Tension de sortie conventionnelle / Conventional voltage output / entsprechende Arbeitsspannung / Условное выходное напряжение / Tensión de salida convencional / Conventionele uitgangsspanning / Tensione di uscita convenzionale	U2	21.6 → 30 V	16 → 26.5 V	21.6 → 32 V	16 → 30 V	21.6 → 36 V	16 → 34 V
Facteur de marche à 40°C (10 min), Norme EN60974-1 / Duty cycle at 40°C (10 min), Standard EN60974-1. * Einschaltdauer @ 40°C (10 min), EN60974-1-Norm / Ciclo de trabajo a 40°C (10 min), Norma EN60974-1 / ПВ% при 40°C (10 мин), Норма EN60974-1. / Inschakelduur bij 40°C (10 min), Norm EN60974-1, Ciclo di lavoro a 40°C (10 min), Norma EN60974-1.	I _{max}	30 %		30 %		35 %	
	60 %	200 A		220 A	240 A	300 A	
	100 %	180 A		180 A	200 A	240 A	
Diamètre minimal et maximal du fil d'apport / Minimum and maximum diameter of filler wire / Minimaler und maximaler Durchmesser des Schweißfülldrahtes / Diámetro mínimo y máximo del hilo de soldadura / Минимальный и максимальный диаметр присадочной проволоки / Minimale en maximale diameter van het lasdraad / Diametro minimo e massimo del filo d'apporto	Acier / Steel	0.6 → 1.2 mm		0.6 → 1.2 mm		0.6 → 1.6 mm	
	Inox / Stainless	0.8 → 1.2 mm		0.8 → 1.2 mm		0.6 → 1.6 mm	
	Aluminium	0.8 → 1.0 mm		0.8 → 1.0 mm		0.8 → 1.6 mm	
	Fil fourré / Cored wire	0.9 → 1.2 mm		0.9 → 1.2 mm		0.9 → 1.2 mm	
Connectique de torche / Torch connector / Brennerschluss / Conexiones de antorcha / Соединения горелки / Aansluiting toorts / Connettori della torcia		Euro					
Type de galet / Drive roller type / Drahtführungsrolle-Typ / Tipo de rodillo / Тип ролика / Type draadaanvoerrol / Tipo di rullo		A		B		B	
Vitesse de dévidage / Motor speed / Motor-Drehzahl / Velocidad de motor / Скорость двигателя / Snelheid motor / Velocità del motore		2 → 15 m/min		3 → 18 m/min		3 → 21 m/min	
Puissance du moteur / Motor power / Leistung des Motors / Potencia del motor / Vermogen van de motor / Potenza del motore		50 W		50 W		50 W	
Diamètre maximal de la bobine d'apport / Maximum diameter of the supply reel / Maximaler Durchmesser der Schweißfülldrahtspule / Diámetro máximo de la bobina de alambre / Максимальный диаметр проволочной бобины / Maximale diameter van de spoel / Diametro massimo della bobina d'apporto		Ø 300 mm					
Poids maximal de la bobine de fil d'apport / Maximum weight of the filler wire reel / Maximales Gewicht der Schweißfülldrahtspule / Peso máximo de la bobina de alambre / Максимальный вес проволочной бобины / Maximale gewicht van de spoel / Peso massimo della bobina del filo d'apporto		15 kg					
Pression maximale de gaz / Maximum gas pressure / Maximaler Gasdruck / Presión máxima del gas / Максимальное давление газа / Maximale gasdruk / Pressione massima del gas	P _{max}	0.5 MPa (5 bar)					
Température de fonctionnement / Functioning temperature / Betriebstemperatur / Temperatura de funcionamiento / Рабочая температура / Gebruikstemperatuur / Temperatura di funzionamento		-10°C → +40°C					

Température de stockage / Storage temperature / Lagertemperatur / Temperatura de almacenaje / Температура хранения / Bewaartemperatuur / Temperatura di stoccaggio	-20°C → +55°C		
Degré de protection / Protection level / Schutzart / Grado de protección / Степень защиты / Bescherminingsklasse / Grado di protezione	IP21	IP21	IP21
Classe d'isolation minimale des enroulements / Minimum coil insulation class / Clase mínima de aislamiento del bobinado / Minimale isolatieklasse omwikkelingen / Classe minima di isolamento degli avvolgimenti / Minimalna klasa izolacji okablowania	B		
Dimensions (Lxlxh) / Dimensions (LxWxH) / Abmessungen (Lxbxt) / Dimensiones (Lxlxh) / Размеры (ДхШхВ) / Afmetingen (Lxlxh) / Dimensioni (Lxlxh)	77 x 78 x 47.5 cm		91 x 92.8 x 55 cm
Poids / Weight / Gewicht / Bec / Peso / Gewicht / Peso	40 kg	44 kg	64 kg

*Les facteurs de marche sont réalisés selon la norme EN60974-1 à 40°C et sur un cycle de 10 min. Lors d'utilisation intensive (supérieur au facteur de marche) la protection thermique peut s'enclencher, dans ce cas, l'arc s'éteint et le témoin s'allume. Laissez l'appareil alimenté pour permettre son refroidissement jusqu'à annulation de la protection. La source de courant décrit une caractéristique de sortie de type plate. Dans certains pays, U0 est appelé TCO.

*The duty cycles are measured according to standard EN60974-1 at 40°C and on a 10 min cycle. While under intensive use (> to duty cycle) the thermal protection can turn on, in that case, the arc switches off and the indicator switches on. Keep the machine's power supply on to enable cooling until thermal protection cancellation. The current source describes a flat output characteristic. In some countries, U0 is called TCO.

*Einschaltdauer gemäß EN60974-1 (10 Minuten - 40°C). Bei sehr intensivem Gebrauch (>Einschaltdauer) kann der Thermoschutz ausgelöst werden. In diesem Fall wird der Lichtbogen abgeschaltet und die entsprechende Warnung erscheint auf der Anzeige. Das Gerät zum Abkühlen nicht ausschalten und laufen lassen bis das Gerät wieder bereit ist. Die Stromquelle beschreibt eine flache Ausgangscharakteristik. In einigen Ländern wird U0 als TCO bezeichnet.

*Los ciclos de trabajo están realizados en acuerdo con la norma EN60974-1 a 40°C y sobre un ciclo de diez minutos. Durante un uso intensivo (superior al ciclo de trabajo), se puede activar la protección térmica. En este caso, el arco se apaga y el indicador se enciende. Deje el aparato conectado para permitir que se enfríe hasta que se anule la protección. La fuente de corriente describe una característica de salida plana. En algunos países, U0 se llama TCO.

*ПВ% указаны по норме EN60974-1 при 40°C и для 10-минутного цикла. При интенсивном использовании (> ПВ%) может включиться тепловая защита. В этом случае дуга погаснет и загорится индикатор . Оставьте аппарат подключенным к питанию, чтобы он остыл до полной отмены защиты. Источник тока имеет плоскую выходную характеристику. В некоторых странах U0 называется TCO.

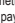
*De inschakelduur is gemeten volgens de norm EN60974-1 bij een temperatuur van 40°C en bij een cyclus van 10 minuten. Bij intensief gebruik (superieur aan de inschakelduur) kan de thermische beveiliging zich in werking stellen. In dat geval gaat de boog uit en gaat het beveiligingslampje branden. Laat het apparaat aan de netspanning staan om het te laten afkoelen, totdat de beveiliging afslaat. De stroombron heeft een vlakke uitgangskarakteristiek. In sommige landen wordt U0 TCO genoemd.


*I cicli di lavoro sono realizzati secondo la norma EN60974-1 a 40°C e su un ciclo di 10 min. Durante l'uso intensivo (> al ciclo di lavoro) la protezione termica può attivarsi, in questo caso, l'arco si spegne e la spia si illumina. Lasciate il dispositivo collegato per permetterne il raffreddamento fino all'annullamento della protezione. La sorgente di corrente descrive una caratteristica di uscita piatta. In alcuni Paesi, U0 viene chiamata TCO.


SPÉCIFICATIONS TECHNIQUES / TECHNICAL SPECIFICATIONS / TECHNISCHE DATEN / ESPECIFICACIONES TÉCNICAS / ТЕХНИЧЕСКИЕ СПЕЦИФИКАЦИИ / TECHNISCHE GEGEVENS / SPECIFICHE TECNICHE


		FV 220M			
Primaire / Primary / Primär / Primario / Первичка / Primaire / Primario					
Tension d'alimentation / Power supply voltage / Versorgungsspannung / Tensión de red eléctrica / Напряжение питания / Voedingsspanning / Tensione di alimentazione	U1	110 V +/- 15%		230 V +/- 15%	
Fréquence secteur / Mains frequency / Netzfrequenz / Frecuencia / Частота сети / Frequentie sector / Frequenza settore		50 / 60 Hz			
Nombre de phases / Number of phases / Anzahl der Phasen / Número de fases / Количество фаз / Aantal fasen / Numero di fase		1			
Fusible disjoncteur / Fuse / Sicherung / Fusible disyuntor / Плавкий предохранитель прерывателя / Zekering hoofdschakelaar / Fusibile disgiuntore		32 A		16 A	
Courant d'alimentation effectif maximal / Maximum effective supply current / Corriente de alimentación efectiva máxima / Maximale effectieve voedingsstroom / Corrente di alimentazione effettiva massima / Maksymalny efektywny prąd zasilania	I _{1eff}	20.3 A			
Courant d'alimentation maximal / Maximum supply current / Corriente de alimentación máxima / Maximale voedingsstroom / Corrente di alimentazione massima / Maksymalny prąd zasilania	I _{1max}	36.99 A			
Section du cordon secteur / Mains cable section / Sectie netsnoer / Sección del cable de alimentación / Sezione del cavo di alimentazione / Odcinek przewodu zasilającego		3 x 2.5 mm ²			
Puissance active maximale consommée / Maximum active power consumed / Consumo máximo de energía activa / Maximale actieve verbruikte vermogen / Potenza attiva massima consumata / Maksymalny pobór mocy czynnej		7 020 W			
Consumation au ralenti / Idle consumption / Consumo en ralentizado / Stationair verbruik / Consumo al mínimo / Zużycie na biegu jałowym		25.6 W			
Rendement à I _{2max} / Efficiency at I _{2max} / Eficiencia a I _{2máx} / Rendement bij I _{2max} / Efficienza a I _{2max} / Sprawność przy I _{2max}		82 %			
Facteur de puissance à I _{2max} / Power factor at I _{2max} / Factor de potencia a I _{2max} / Inschakelduur bij I _{2max} / Ciclo di potenza a I _{2max} / Współczynnik mocy przy I _{2max}	λ	0.99			
Classe CEM / EMC class / Classe CEM / Klasse CEM / Classe CEM / Klasa EMC		A			
Secondaire / Secondary / Sekundär / Secundario / Вторичка / Secondair / Secundario		MMA	MIG-MAG	MMA	MIG-MAG
Tension à vide / No load voltage / Leerlaufspannung / Tensión al vacío / Напряжение холостого хода / Nulllastspanning / Tensione a vuoto	U ₀ (TCO)	67 V		75 V	
Nature du courant de soudage / Type of welding current / Tipo de corriente de soldadura / Type lasroom / Tipo di corrente di saldatura / Rodzaj prądu spawania		DC			
Modes de soudage / Welding modes / Modos de soldadura / Lasmodules / Modalità di saldatura / Tryby spawania		MIG-MAG / MMA			
Courant de soudage minimal / Minimum welding current / Corriente mínima de soldadura / Minimale lasroom / Corrente minima di saldatura / Minimalny prąd spawania		30 A			
Courant de sortie nominal / Rate current output / nominaler Arbeitsstrom / Corriente de salida nominal / Номинальный выходной ток / Nominale uitgangsstroom / Corrente di uscita nominale	I ₂	30 → 120 A	30 → 140 A	30 → 200 A	30 → 220 A
Tension de sortie conventionnelle / Conventional voltage output / entsprechende Arbeitsspannung / Условное выходные напряжения / Tensión de salida convencional / Conventionele uitgangsspanning / Tensione di uscita convenzionale	U ₂	21.2 → 24.8 V	15.5 → 21 V	21.2 → 28 V	15.5 → 25 V
Facteur de marche à 40°C (10 min), Norme EN60974-1 / Duty cycle at 40°C (10 min), Standard EN60974-1. Einschaltdauer @ 40°C (10 min), EN60974-1-Norm / Ciclo de trabajo a 40°C (10 min), Norma EN60974-1 / ПВ% при 40°C (10 мин), Норма EN60974-1. / Inschakelduur bij 40°C (10 min), Norm EN60974-1, Ciclo di lavoro a 40°C (10 min), Norma EN60974-1.	I _{max}	30 %		20 %	
	60 %	100 A	110 A	140 A	160 A
	100 %	80 A	90 A	100 A	120 A
Diamètre minimal et maximal du fil d'apport / Minimum and maximum diameter of filler wire / Minimaler und maximaler Durchmesser des Schweißfülldrahtes / Diámetro mínimo y máximo del hilo de soldadura / Минимальный и максимальный диаметр присадочной проволоки / Minimale en maximale diameter van het lasdraad / Diametro minimo e massimo del filo d'apporto	Acier / Steel	0.6 → 1.0 mm			
	Inox / Stainless	0.8 → 1.0 mm			
	Aluminium	0.8 → 1.0 mm			
	Fil fourré / Cored wire	0.9 → 1.2 mm			
Connectique de torche / Torch connector / Brenneranschluss / Conexiones de antorcha / Соединения горелки / Aansluiting toorts / Connettori della torcia		Euro			
Type de galet / Drive roller type / Drahtführungsrolle-Typ / Tipo de rodillo / Тип ролика / Type draadaanvoerrol / Tipo di rullo		A			
Vitesse de dévidage / Motor speed / Motor-Drehzahl / Velocidad de motor / Скорость двигателя / Snelheid motor / Velocità del motore		2 → 11 m/min		2 → 15 m/min	
Puissance du moteur / Motor power / Leistung des Motors / Potencia del motor / Vermogen van de motor / Potenza del motore		50 W		50 W	
Diamètre maximal de la bobine d'apport / Maximum diameter of the supply reel / Maximaler Durchmesser der Schweißfülldrahtspule / Diámetro máximo de la bobina de alambre / Максимальный диаметр проволочной бобины / Maximale diameter van de spoel / Diametro massimo della bobina d'apporto		Ø 300 mm			
Poids maximal de la bobine de fil d'apport / Maximum weight of the filler wire reel / Maximales Gewicht der Schweißfülldrahtspule / Peso máximo de la bobina de alambre / Максимальный вес проволочной бобины / Maximale gewicht van de spoel / Peso massimo della bobina del filo d'apporto		15 kg			
Pression maximale de gaz / Maximum gas pressure / Maximaler Gasdruck / Presión máxima del gas / Максимальное давление газа / Maximale gasdruk / Pressione massima del gas	P _{max}	0.5 MPa (5 bar)			
Température de fonctionnement / Functioning temperature / Betriebstemperatur / Temperatura de funcionamiento / Рабочая температура / Gebruikstemperatuur / Temperatura di funzionamento		-10°C → +40°C			
Température de stockage / Storage temperature / Lagertemperatur / Temperatura de almacenaje / Температура хранения / Bewaartemperatuur / Temperatura di stoccaggio		-20°C → +55°C			
Degré de protection / Protection level / Schutzart / Grado de protección / Степень защиты / Beschermingsklasse / Grado di protezione		IP23			
Classe d'isolation minimale des enroulements / Minimum coil insulation class / Clase mínima de aislamiento del bobinado / Minimale isolatieklasse omwikkelingen / Classe minima di isolamento degli avvolgimenti / Minimalna klasa izolacji okablowania		B			


Dimensions (LxH) / Dimensions (LxWxH) / Abmessungen (Lxbxt) / Dimensiones (Lxlxh) / Размеры (ДхШхВ) / Afmetingen (Lxlxh) / Dimensioni (Lxlxh)	77 x 79 x 47 cm
Poids / Weight / Gewicht / Bec / Peso / Gewicht / Peso	32 kg

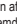
*Les facteurs de marche sont réalisés selon la norme EN60974-1 à 40°C et sur un cycle de 10 min. Lors d'utilisation intensive (supérieure au facteur de marche) la protection thermique peut s'enclencher, dans ce cas, l'arc s'éteint et le témoin  s'allume. Laissez l'appareil alimenté pour permettre son refroidissement jusqu'à annulation de la protection. La source de courant décrit une caractéristique de sortie de type plate. Dans certains pays, U0 est appelé TCO.

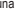
*The duty cycles are measured according to standard EN60974-1 à 40°C and on a 10 min cycle. While under intensive use (> to duty cycle) the thermal protection can turn on, in that case, the arc switches off and the indicator  switches on. Keep the machine's power supply on to enable cooling until thermal protection cancellation. The current source describes a flat output characteristic. In some countries, U0 is called TCO.

* Einschaltdauer gemäß EN60974-1 (10 Minuten - 40°C). Bei sehr intensivem Gebrauch (>Einschaltdauer) kann der Thermoschutz ausgelöst werden. In diesem Fall wird der Lichtbogen abgeschaltet und die entsprechende Warnung  erscheint auf der Anzeige. Das Gerät zum Abkühlen nicht ausschalten und laufen lassen bis das Gerät wieder bereit ist. Die Stromquelle beschreibt eine flache Ausgangscharakteristik. In einigen Ländern wird U0 als TCO bezeichnet.

*Los ciclos de trabajo están realizados en acuerdo con la norma EN60974-1 a 40°C y sobre un ciclo de diez minutos. Durante un uso intensivo (superior al ciclo de trabajo), se puede activar la protección térmica. En este caso, el arco se apaga y el indicador  se enciende. Deje el aparato conectado para permitir que se enfríe hasta que se anule la protección. La fuente de corriente describe una característica de salida plana. En algunos países, U0 se llama TCO.

*ПВ% указаны по норме EN60974-1 при 40°C и для 10-минутного цикла. При интенсивном использовании (> ПВ%) может включиться тепловая защита. В этом случае дуга погаснет и загорится индикатор . Оставьте аппарат подключенным к питанию, чтобы он остыл до полной отмены защиты. Источник тока имеет плоскую выходную характеристику. В некоторых странах U0 называется TCO.

*De inschakelduur is gemeten volgens de norm EN60974-1 bij een temperatuur van 40°C en bij een cyclus van 10 minuten. Bij intensief gebruik (superieur aan de inschakelduur) kan de thermische beveiliging zich in werking stellen. In dat geval gaat de boog uit en gaat het beveiligingslampje  gaar branden. Laat het apparaat aan de netspanning staan om het te laten afkoelen, totdat de beveiliging afslaat. De stroombron heeft een vlakke uitgangskarakteristiek. In sommige landen wordt U0 TCO genoemd.

*I cicli di lavoro sono realizzati secondo la norma EN60974-1 a 40°C e su un ciclo di 10 min. Durante l'uso intensivo (> al ciclo di lavoro) la protezione termica può attivarsi, in questo caso, l'arco si spegne e la spia  si illumina. Lasciate il dispositivo collegato per permetterne il raffreddamento fino all'annullamento della protezione. La sorgente di corrente descrive una caratteristica di uscita piatta. In alcuni Paesi, U0 viene chiamata TCO.

ICÔNES / SYMBOLS / ZEICHENERKLÄRUNG / SÍMBOLOS / СИМВОЛЫ / PICTOGRAMMEN / ICONE

	FR Attention ! Lire le manuel d'instruction avant utilisation. EN Warning ! Read the user manual before use. DE ACHTUNG ! Lesen Sie diese Anleitung sorgfältig durch vor Inbetriebnahme des Geräts. ES ¡Atención! Lea el manual de instrucciones antes de su uso. RU Внимание! Прочтите инструкцию перед использованием. NL Let op! Lees aandachtig de handleiding. IT Attenzione! Leggere il manuale d'istruzioni prima dell'uso. PT Atenção! Ler o manual de instruções antes de usar. PL Uwaga! Przed użyciem należy uważnie przeczytać instrukcję obsługi.
	FR Source de courant de technologie onduleur délivrant un courant continu. EN Undulating current technology based source delivering direct current. DE Invertergleichstromquelle. ES Fuente de corriente de tecnología ondulador que libera corriente continua. RU Источник тока с технологией преобразователя, выдающий постоянный ток. NL Stroombron met UPS technologie, levert gelijkstroom. IT Fonte di corrente con tecnologia inverter che rilascia una corrente continua. PT Fonte de energia da tecnologia do inversor que fornece uma corrente contínua. PL Źródło prądu technologii falownika dostarczającego prąd stały.
	FR Source de courant de technologie onduleur délivrant un courant continu. EN Undulating current technology based source delivering direct current. DE Invertergleichstromquelle. ES Fuente de corriente de tecnología ondulador que libera corriente continua. RU Источник тока с технологией преобразователя, выдающий постоянный ток. NL Stroombron met UPS technologie, levert gelijkstroom. IT Fonte di corrente con tecnologia inverter che rilascia una corrente continua. PT Fonte de energia da tecnologia do inversor que fornece uma corrente contínua. PL Źródło prądu technologii falownika dostarczającego prąd stały.
IEC 60974-1 IEC 60974-10 Class A	FR L'appareil respecte la norme EN60974-1 et EN60971-10 appareil de classe A. EN The device is compliant with standard EN60974-1 and EN60971-10 class A device. DE Das Gerät erfüllt die Norm EN 60974-1 und EN 60971-10 der Geräteklasse A. ES El aparato se ajusta a la norma EN60974-1 y EN 60971-10, aparato de clase A. RU Аппарат соответствует нормам EN60974-1 и EN60971-10 аппарат класса A. NL Dit klasse A apparaat voldoet aan de EN60974-1 en EN60971-10 normen. IT Il dispositivo rispetta la norma EN60974-1 e EN 60971-10 dispositivo classe A. PT O dispositivo está em conformidade com os dispositivos EN60974-1 e EN60971-10 classe A. PL Urządzenie jest zgodne z normami EN60974-1 i EN60971-10 dla urządzeń klasy A.
IEC 60974-5	FR L'appareil respecte la norme EN 60974-5. EN This product is compliant with standard EN 60974-5. DE Das Gerät entspricht der Norm EN 60974-5. ES El aparato es conforme a las normas EN60974-5. RU Аппарат соблюдает нормы EN 60974-5. NL Het apparaat voldoet aan de norm EN 60974-5. IT Il dispositivo rispetta la norma EN 60974-5. PT O dispositivo está em conformidade com a norma EN 60974-5. PL Urządzenie spełnia wymagania normy EN 60974-5.
	FR Soudage à l'électrode enrobée - MMA (Manual Metal Arc) EN MMA welding (Manual Metal Arc) DE Schweißen mit umhüllter Elektrode (E-Handschweißen) ES Soldadura con electrodo revestido (MMA - Manual Metal Arc) RU Сварка электродом с обмазкой: MMA (Manual Metal Arc) NL Lassen met beklede elektrode - MMA (Manual Metal Arc) IT Saldatura all'elettrodo rivestito - MMA (Manual Metal Arc) PT Soldadura a eletrodo revestido (MMA - Manual Metal Arc) PL Spawanie elektrodami otulonymi (MMA - Manual Metal Arc)
	FR Soudage à MIG / MAG EN MIG / MAG welding DE MIG / MAG-Schweißen ES Soldadura MIG / MAG RU Сварка MIG / MAG NL MIG/ MAG lassen IT Saldatura MIG / MAG PT Soldagem MIG / MAG PL Spawanie MIG / MAG
	FR Convient au soudage dans un environnement avec risque accru de choc électrique. La source de courant elle-même ne doit toutefois pas être placée dans de tels locaux. EN Suitable for welding in an environment with an increased risk of electric shock. However this a machine should not be placed in such an environment. DE Geeignet für Schweißarbeiten im Bereich mit erhöhten elektrischen Risiken. ES Adaptado para soldadura en lugar con riesgo de choque eléctrico. Sin embargo, la fuente eléctrica no debe estar presente en dichos lugares. RU Подходит для сварки в среде с повышенным риском удара током. В этом случае источник тока не должен находиться в том же самом помещении. NL Geschikt voor het lassen in een ruimte met verhoogd risico op elektrische schokken. De voedingsbron zelf moet echter niet in dergelijke ruimte worden geplaatst. IT Convieni alla saldatura in un ambiente a grande rischio di scosse elettriche. L'origine della corrente non deve essere localizzata in tale posto. PT Adequado para soldadura em um ambiente com maior risco de choque elétrico. A fonte de energia em si, no entanto, não deve ser colocada em tais premissas. PL Nadaje się do spawania w środowisku o zwiększonym ryzyku porażenia prądem. Samo źródło prądu nie może jednak być umieszczone w tego typu pomieszczeniach.
IP21	FR Protégé contre l'accès aux parties dangereuses des corps solides de diam>12,5mm (équivalent doigt de la main) et contre les chutes verticales de gouttes d'eau. EN Protected against access to dangerous parts of solid bodies with a diameter >12.5mm (equivalent to the finger of the hand) and against vertical drops of water. DE Schutz vor Eindringen von festen Fremdkörpern (Durchmesser >12,5mm = Finger einer Hand). Schutz gegen Berühren mit einem Finger und senkrecht fallendes Tropfwasser. ES Protegido contra el acceso a partes peligrosas de cuerpos sólidos de diámetro > 12,5mm (equivalente al dedo de la mano) y contra gotas verticales de agua. RU Защищен против доступа твердых тел диаметром > 12,5 мм (размером с палец руки) в опасные места. Защищен против доступа пальцев в опасные места и против вертикального попадания капель воды. NL Beschermd tegen de toegang tot gevaarlijke delen van vaste lichamen met een diameter >12,5 mm (gelijk aan de vinger van de hand) en tegen verticale waterdruppels. IT Protetto contro l'accesso a parti pericolose di corpi solidi di diam>12,5mm (equivalente al dito della mano) e contro le gocce d'acqua verticali. PT Protegido contra o acesso a partes perigosas de corpos sólidos de diam>12,5mm (equivalente ao dedo da mão) e contra gotas verticais de água. PL Zabezpieczone przed dostępem do niebezpiecznych części ciał stałych o średnicy >12,5mm (odpowiednik palca ręki) oraz przed pionowymi kroplami wody.
IP23	FR Protégé contre l'accès aux parties dangereuses des corps solides de diam >12,5 mm et protégé contre la pluie dirigée à 60° par rapport à la verticale. EN Protected against access to dangerous parts of solid bodies with diam >12.5 mm and protected against rain directed at 60° to the vertical. DE Schutz gegen den Zugang zu gefährlichen Teilen von Feststoffen mit einem Durchmesser >12,5 mm und Schutz gegen Regen, der auf 60° aus der Vertikalen gerichtet ist. ES Protección contra el acceso a partes peligrosas de sólidos con un diámetro >12,5 mm y protección contra la lluvia dirigida a 60° de la vertical. RU Защита от доступа к опасным частям твердых частиц диаметром >12,5 мм и защита от дождя, направленного на 60° от вертикали. NL Beschermt tegen toegang tot gevaarlijke delen van vaste stoffen met een diameter >12,5 mm en bescherming tegen regen op 60° van de verticale. IT Protezione contro l'accesso a parti pericolose di solidi con diametro >12,5 mm e protezione contro la pioggia diretta a 60° dalla verticale. PT Protecção contra o acesso a partes perigosas de corpos sólidos com diamante >12,5 mm e, protecção contra a chuva dirigida a 60° a partir da vertical. PL Ochrona przed dostępem do niebezpiecznych części ciał stałych o średnicy >12,5 mm oraz, ochrona przed deszczem skierowanym pod kątem 60° od pionu.
	FR Courant de soudage continu EN Direct welding current DE Gleichschweißstrom ES Corriente de soldadura continua. RU Постоянный сварочный ток NL Gelijkstroom IT Corrente di saldatura continuo PT Corrente de soldadura continua PL Stały prąd spawania
U0	FR Tension assignée à vide EN Open circuit voltage DE Leerlaufspannung ES Tensión asignada en vacío RU Номинальное напряжение холостого хода NL Nul-lastspanning IT Tensione nominale a vuoto PT Tensão sem carga PL Znamionowe napięcie próżniowe
X(40°C)	FR Facteur de marche selon la norme EN60974-1 (10 minutes - 40°C). EN Duty cycle according to standard EN 60974-1 (10 minutes - 40°C). DE Einschaltdauer: 10 min - 40°C, richtlinienkonform EN60974-1. ES Ciclo de trabajo según la norma EN60974-1 (10 minutos - 40°C). RU ПВ% согласно норме EN 60974-1 (10 минут - 40°C). NL Inschakelduur volgens de norm EN60974-1 (10 minuten - 40°C). IT Ciclo di lavoro conforme alla norma EN60974-1 (10 minuti - 40°C). PT Ciclo de trabalho de acordo com a norma EN60974-1 (10 minutos - 40°C). PL Cykl pracy zgodny z normą EN60974-1 (10 minut - 40 ° C)
I2	FR Courant de soudage conventionnel correspondant EN Corresponding conventional welding current DE Entsprechender Schweißstrom ES Corriente de soldadura convencional correspondiente. RU Соответствующий номинальный сварочный ток NL Corresponderende conventionele lasstroom IT Corrente di saldatura convenzionale PT Corrente de soldadura convencional correspondente PL Odpowiedni konwencjonalny prąd spawania
A	FR Ampères EN Amperes DE Ampere ES Amperios RU Амперы NL Ampère IT Amper PT Ampères PL Ampery
U2	FR Tensions conventionnelles en charges correspondantes EN Conventional voltage in corresponding loads. DE Entsprechende Arbeitsspannung ES Tensiones convencionales en cargas correspondientes. RU Номинальные напряжения при соответствующих нагрузках. NL Conventionele spanning in corresponderende belasting IT Tensioni convenzionali in cariche corrispondenti PT Tensões convencionais em cargas correspondentes PL Napięcia konwencjonalne przy odpowiednich obciążeniach
V	FR Volt EN Volt DE Volt ES Voltio RU Вольт NL Volt IT Volt PT Volt PL Volt DA Volt SW Volt NO Volt FI Voltti HU Volt CZ Volt JP ボルト CN 伏 GR Volt RO Volti
Hz	FR Hertz EN Hertz DE Hertz ES Hercios RU Герц NL Hertz IT Hertz PT Hertz PL Herc DA Hertz SW Hertz NO Hertz FI Hertsi HU Hertz CZ Hertz JP ヘルツ CN 赫兹 GR Hertz RO Hertzi
	FR Alimentation électrique triphasée 50 ou 60Hz EN Three-phase power supply 50 or 60Hz DE Dreiphasige Netzversorgung mit 50 oder 60Hz ES Alimentación eléctrica trifásica 50 o 60Hz RU Трёхфазное электропитание 50 или 60Гц NL Driefasen elektrische voeding 50Hz of 60Hz. IT Alimentazione elettrica trifase 50 o 60Hz PT Fonte de alimentação trifásica de 50 ou 60Hz PL Trójfazowe zasilanie elektryczne 50 lub 60Hz

	FR Alimentation électrique monophasée 50 ou 60Hz EN Single phase power supply 50 or 60 Hz DE Einphasige Netzversorgung mit 50 oder 60Hz ES Alimentación eléctrica monofásica 50 o 60Hz RU Однофазное электропитание 50 или 60Гц NL Enkelefasse elektrische voeding 50Hz of 60Hz. IT Alimentazione elettrica monofase 50 o 60Hz PT Alimentação monofásica 50/60Hz PL Zasilanie jednofazowe 50 lub 60Hz
U1	FR Tension assignée d'alimentation EN Assigned voltage DE Netzspannung ES Tensión asignada de alimentación eléctrica. RU Номинальное напряжение питания NL Nominale voedingsspanning IT Tensione nominale d'alimentazione PT Tensão de alimentação PL Napięcie znamionowe zasilania
I1max	FR Courant d'alimentation assigné maximal (valeur efficace) EN Maximum rated power supply current (effective value). DE Maximaler Versorgungsstrom ES Corriente de alimentación eléctrica asignada máxima (valor eficaz). RU Максимальный сетевой ток (эффективное значение) NL Maximale nominale voedingssroom (effectieve waarde) IT Corrente d'alimentazione nominale massima (valore effettivo) PT Corrente de alimentação nominal máxima de alimentação (valor eficaz) PL Maksymalny prąd znamionowy zasilania (wartość skuteczna).
I1eff	FR Courant d'alimentation effectif maximal EN Maximum effective power supply current. DE Maximaler effektiver Versorgungsstrom ES Corriente de alimentación eléctrica máxima. RU Максимальный эффективный сетевой ток NL Maximale effectieve voedingssroom IT Corrente effettiva massima di alimentazione PT Corrente de alimentação efetivo máxima PL Maksymalny skuteczny prąd zasilania
	FR Matériel conforme aux Directives européennes. La déclaration UE de conformité est disponible sur notre site (voir à la page de couverture). EN Device complies with european directives, The EU declaration of conformity is available on our website (see cover page). DE Gerät entspricht europäischen Richtlinien. Die Konformitätserklärung finden Sie auf unsere Webseite. ES Aparato conforme a las directivas europeas. La declaración de conformidad UE está disponible en nuestra página web (dirección en la portada). RU Устройство соответствует директивам Евросоюза. Декларация о соответствии доступна для просмотра на нашем сайте (ссылка на обложке). NL Apparaat in overeenstemming met de Europese richtlijnen. De verklaring van overeenstemming is te downloaden op onze website (adres vermeld op de omslag). IT Materiale in conformità alle Direttive europee. La dichiarazione di conformità è disponibile sul nostro sito (vedere sulla copertina). PT Aparelho conforme às diretivas europeias A declaração de conformidade da UE está disponível no nosso site (ver capa). PL Urządzenie jest zgodne z dyrektywami europejskimi. Deklaracja Zgodności UE jest dostępna na naszej stronie internetowej (patrz strona tytułowa).
	FR Marque de conformité EAC (Communauté économique Eurasienne) EN EAEC Conformity marking (Eurasian Economic Community). DE EAC-Konformitätszeichen (Eurasische Wirtschaftsgemeinschaft) ES Marca de conformidad EAC (Comunidad económica euroasiática). RU Знак соответствия EAC (Евразийское экономическое сообщество) NL EAC (Euraziatische Economische Gemeenschap) merkteken van overeenstemming IT Marca di conformità EAC (Comunità Economica Eurasiatica) PT Marca de conformidade EAC (Comunidade Económica da Eurásia) PL Znak zgodności EAC (Euroazjatyckiej wspólnoty Gospodarczej)
	FR Matériel conforme aux exigences britanniques. La déclaration de conformité britannique est disponible sur notre site (voir à la page de couverture). EN Equipment in compliance with British requirements. The British Declaration of Conformity is available on our website (see home page). DE Das Gerät entspricht den britischen Richtlinien und Normen. Die Konformitätserklärung für Grossbritannien ist auf unserer Internetseite verfügbar (siehe Titelseite). ES Equipo conforme a los requisitos británicos. La Declaración de Conformidad Británica está disponible en nuestra página web (véase la portada). RU Материал соответствует требованиям Великобритании. Заявление о соответствии для Великобритании доступно на нашем веб-сайте (см. главную страницу). NL Materiaal conform aan de Britse eisen. De Britse verklaring van overeenkomst is beschikbaar op onze website (zie omslagpagina). IT Materiale conforme alla esigenze britanniche. La dichiarazione di conformità britannica è disponibile sul nostro sito (vedere pagina di copertina). PT O equipamento atende às exigências britânicas. A Declaração de Conformidade do Reino Unido está disponível em nosso site (ver página de capa). PL Wyposażenie spełnia wymogi brytyjskie. Brytyjska Deklaracja Zgodności jest dostępna na naszej stronie internetowej (patrz strona tytułowa).
	FR Entrée de gaz EN Gas input DE Gaseingang ES Entrada de gas RU Подача газа NL Ingang gas IT Entrata di gas PT Entrada gás PL Wlot gazu
	FR Ce matériel faisant l'objet d'une collecte sélective selon la directive européenne 2012/19/UE. Ne pas jeter dans une poubelle domestique ! EN This hardware is subject to waste collection according to the European directives 2012/19/EU. Do not throw out in a domestic bin ! DE Für die Entsorgung Ihres Gerätes gelten besondere Bestimmungen (sondermüll) gemäß europäische Bestimmung 2012/19/EU. Es darf nicht mit dem Hausmüll entsorgt werden! ES Este material requiere una recogida de basuras selectiva según la directiva europea 2012/19/UE. ¡No tirar este producto a la basura doméstica! RU Это оборудование подлежит переработке согласно директиве Евросоюза 2012/19/UE. Не выбрасывать в общий мусоросборник! NL Afzonderlijke inzameling vereist volgens de Europese richtlijn 2012/19/UE. Gooi het apparaat niet bij het huishoudelijk afval ! IT Questo materiale è soggetto alla raccolta differenziata seguendo la direttiva europea 2012/19/UE. Non smaltire con i rifiuti domestici! PT Este produto está sujeito à coleta seletiva de acordo com a diretiva europeia 2012/19 / UE. Não jogar no lixo doméstico. PL Urządzenie to podlega selektywnej zbiórce odpadów zgodnie z dyrektywą UE 2012/19/UE. Nie wyrzucać do zwykłego kosza!
	FR Produit recyclable qui relève d'une consigne de tri. EN This product should be recycled appropriately DE Recyclingprodukt, das gesondert entsorgt werden muss. ES Producto reciclable que requiere una separación determinada. RU Этот аппарат подлежит утилизации. NL Product recyclebaar, niet bij het huishoudelijk afval gooien IT Prodotto riciclabile soggetto a raccolta differenziata. PT Produto reciclável que se enquadra em uma ordem de classificação. PL Produkt nadaje się do recyklingu zgodnie z instrukcjami sortowni.
	FR Matériel conforme aux normes Marocaines. La déclaration C ₇ (CMIM) de conformité est disponible sur notre site (voir à la page de couverture). EN Equipment in conformity with Moroccan standards. The declaration C ₇ (CMIM) of conformity is available on our website (see cover page). DE Das Gerät entspricht die marokkanischen Standards. Die Konformitätserklärung C ₇ (CMIM) ist auf unserer Webseite verfügbar (siehe Titelseite). ES Equipamiento conforme a las normas marroquíes. La declaración de conformidad C ₇ (CMIM) está disponible en nuestra página web (ver página de portada). RU Товар соответствует нормам Марокко. Декларация C ₇ (CMIM) доступна для скачивания на нашем сайте (см на титульной странице). NL Dit materiaal voldoet aan de Marokkaanse normen. De verklaring C ₇ (CMIM) van overeenstemming is beschikbaar op onze internet site (vermeld op de omslag). IT Materiale conforme alle normative marocchine. La dichiarazione C ₇ (CMIM) di conformità è disponibile sul nostro sito (vedi scheda del prodotto). PT Equipamento em conformidade com as normas marroquinas. A declaração de conformidade C ₇ (CMIM) está disponível no nosso site (ver página de rosto). PL Urządzenie zgodne ze standardami marokańskimi. Deklaracja zgodności C ₇ (CMIM) jest dostępna na naszej stronie internetowej (patrz strona tytułowa).
	FR Information sur la température (protection thermique) EN Temperature information (thermal protection) DE Information zur Temperatur (Thermoschutz) ES Información sobre la temperatura (protección térmica) RU Информация по температуре (термозащита). NL Informatie over de temperatuur (thermische beveiliging) IT Informazioni sulla temperatura (protezione termiche) PT Informação de temperatura (proteção térmica) PL Informacja o temperaturze (ochrona termiczna)
	FR Vitesse du fil EN Wire speed DE Drahtgeschwindigkeit ES Velocidad de hilo RU Скорость проволоки NL Draadsnelheid IT Velocità di filo PT Velocidade de fio PL Prędkość drutu DA Trådhastighed SW Trådhastighet NO Ledningshastighet FI Langan nopeus HU Forgási sebesség CZ Rychlost podávání drátu JP ワイヤー速度 CN 线速 GR Ταχύτητα ρεύματος RO Viteza firului
	FR Purge gaz EN Gas purge DE Gasventil einschalten ES Epuración del gas RU Продувка взором NL Afvoeren gas IT Gas di lavaggio PT Purga de gás PL Plukanie gazem



MULTIWELD 250T / 320T / FV 220M / 400T



GYS

1, rue de la Croix des Landes
CS 54159
53941 SAINT-BERTHEVIN Cedex
France