

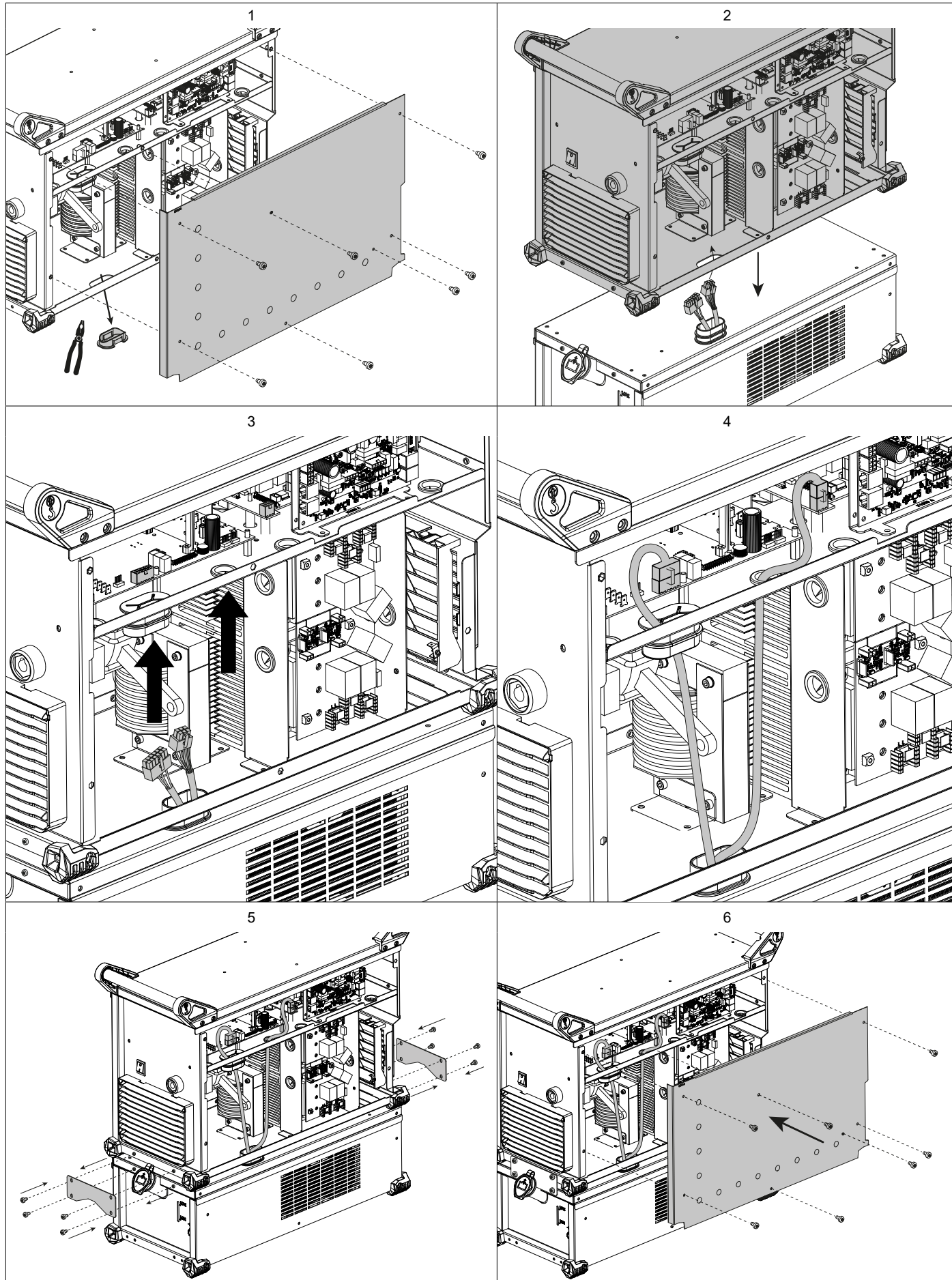
FR	1-4 / 5-8 / 37-44
EN	1-4 / 9-12 / 37-44
DE	1-4 / 13-16 / 37-44
ES	1-4 / 17-20 / 37-44
RU	1-4 / 21-24 / 37-44
NL	1-4 / 25-28 / 37-44
IT	1-4 / 29-32 / 37-44
PL	1-4 / 33-36 / 37-44

KOOLWELD 2

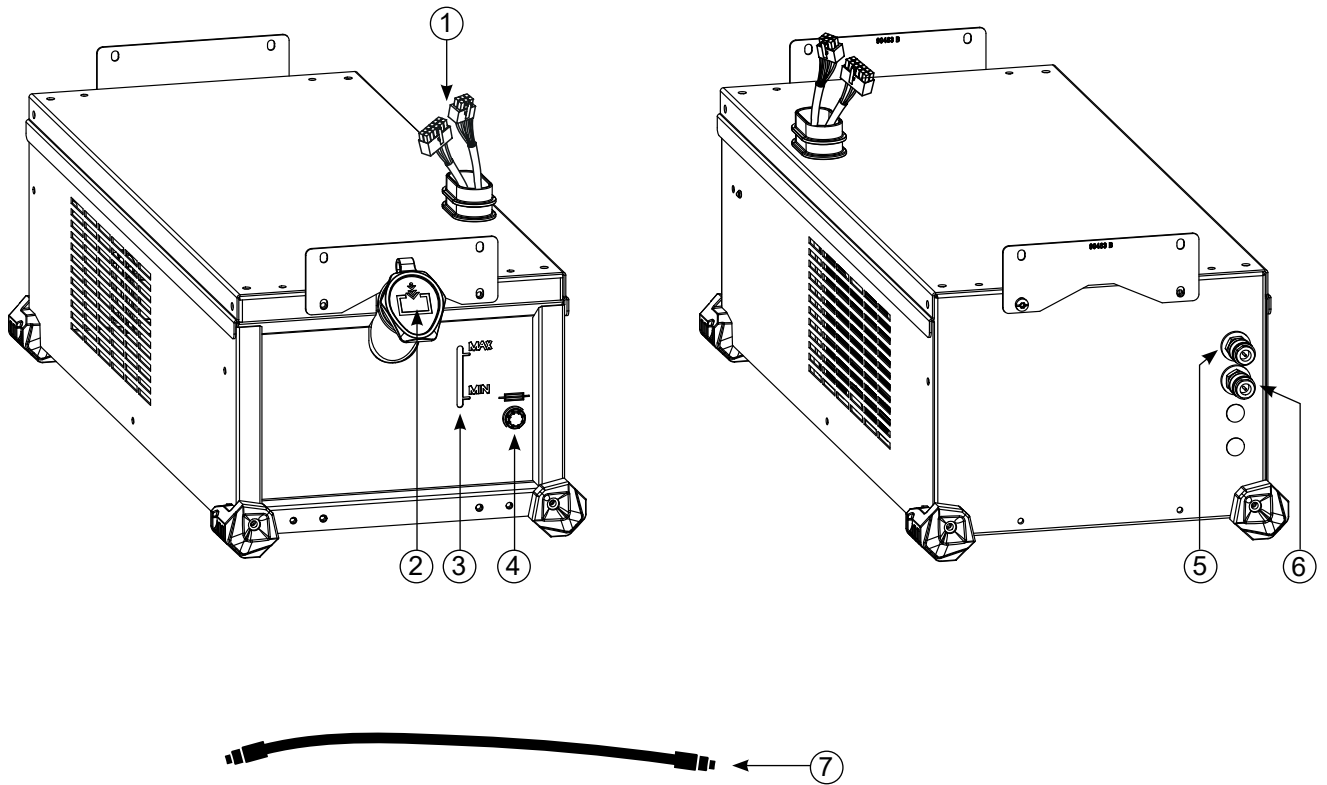
Groupe de refroidissement
Cooling Unit
Kühleinheit
Grupo de refrigeración
Koelgroep
Unità di raffreddamento
Agregat chłodzący

I

NEOMIG-i (option)

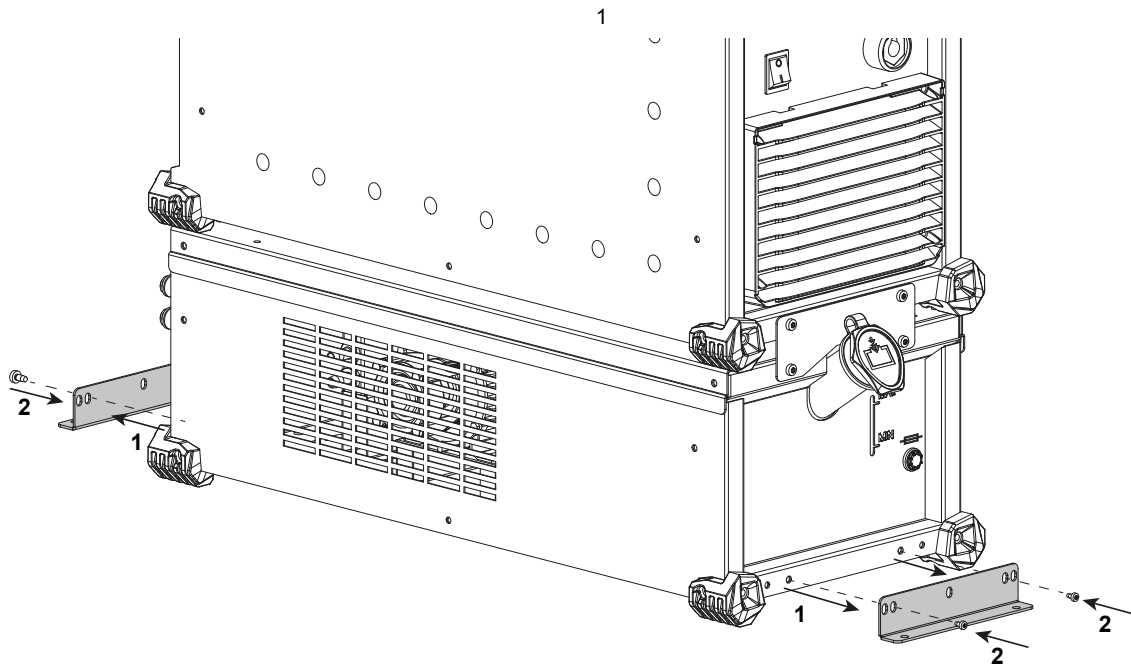


II



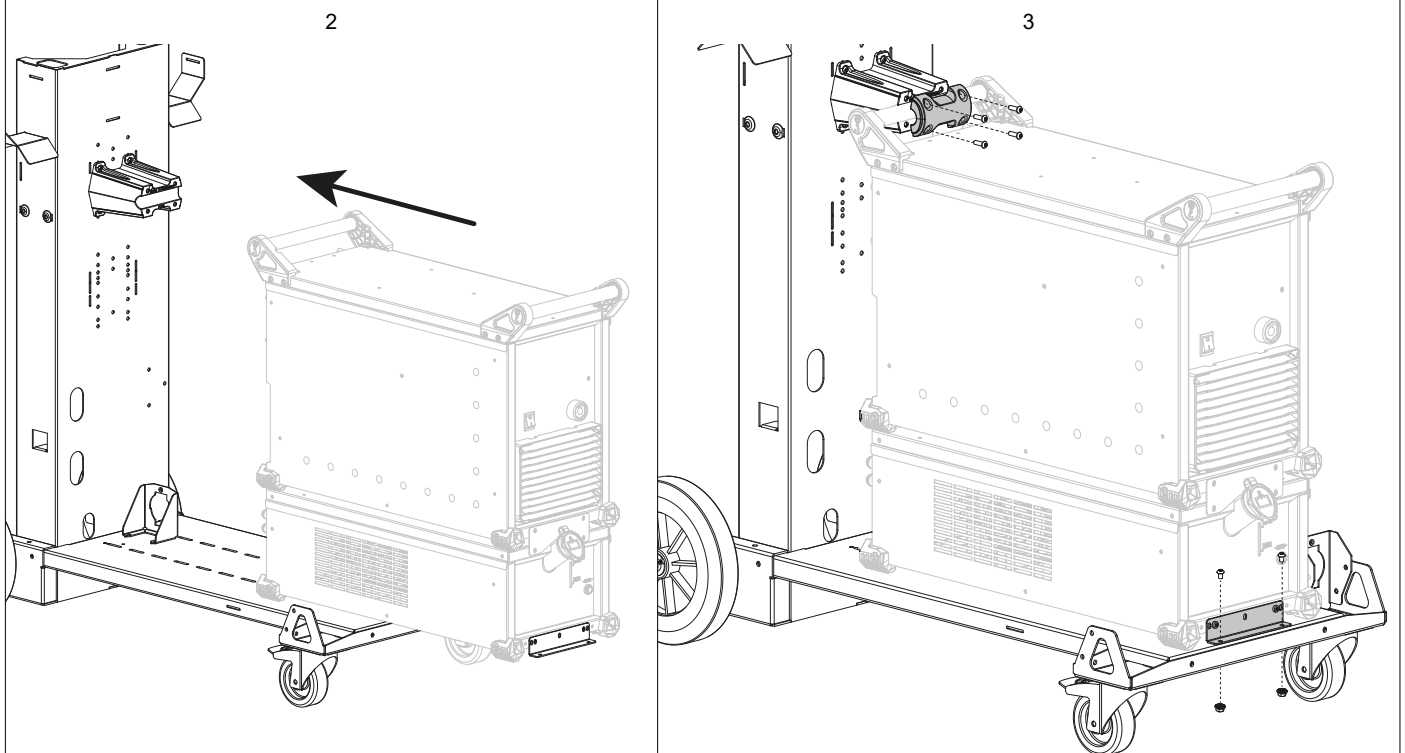
MONTAGE SUR CHARIOT (OPTION) / TROLLEY SET-UP (OPTION) / MONTAGE AUF FAHRWAGEN (OPTION) / MONTAJE SOBRE CARRO (OPCIÓN) / MONTAGE OP DE TROLLEY (OPTIE) / MONTAGGIO SU CARRELLO (OPZIONE) / MONTAŻ NA WÓZKU (OPCJA)

10m³ L - 075498



Ces 4 vis sont déjà présentes sur le produit.
These 4 screws are already present on the product.

Les équerres de fixations sont livrés avec le chariot.
Fixing brackets are supplied with the trolley.



AVERTISSEMENTS - RÈGLES DE SÉCURITÉ

CONSIGNE GÉNÉRALE



Ces instructions doivent être lues et bien comprises avant toute opération.
Toute modification ou maintenance non indiquée dans le manuel ne doit pas être entreprise.

Tout dommage corporel ou matériel dû à une utilisation non-conforme aux instructions de ce manuel ne pourra être retenu à la charge du fabricant. En cas de problème ou d'incertitude, veuillez consulter une personne qualifiée pour manier correctement l'installation.

ENVIRONNEMENT

Ce matériel doit être utilisé uniquement pour faire des opérations de soudage dans les limites indiquées par la plaque signalétique et/ou le manuel. Il faut respecter les directives relatives à la sécurité. En cas d'utilisation inadéquate ou dangereuse, le fabricant ne pourra être tenu responsable.

L'installation doit être utilisée dans un local sans poussière, ni acide, ni gaz inflammable ou autres substances corrosives de même pour son stockage. S'assurer d'une circulation d'air lors de l'utilisation.

Plages de température :

Utilisation entre -10 et +40°C (+14 et +104°F).

Stockage entre -20 et +55°C (-13 et 131°F).

Humidité de l'air :

Inférieur ou égal à 50% à 40°C (104°F).

Inférieur ou égal à 90% à 20°C (68°F).

Altitude :

Jusqu'à 1000 m au-dessus du niveau de la mer (3280 pieds).

PROTECTION INDIVIDUELLE ET DES AUTRES

Le soudage à l'arc peut être dangereux et causer des blessures graves voire mortelles.

Le soudage expose les individus à une source dangereuse de chaleur, de rayonnement lumineux de l'arc, de champs électromagnétiques (attention au porteur de pacemaker), de risque d'électrocution, de bruit et d'émanations gazeuses.

Pour bien se protéger et protéger les autres, respecter les instructions de sécurité suivantes :



Afin de se protéger de brûlures et rayonnements, porter des vêtements sans revers, isolants, secs, ignifugés et en bon état, qui couvrent l'ensemble du corps.



Utiliser des gants qui garantissent l'isolation électrique et thermique.



Utiliser une protection de soudage et/ou une cagoule de soudage d'un niveau de protection suffisant (variable selon les applications). Protéger les yeux lors des opérations de nettoyage. Les lentilles de contact sont particulièrement proscrites.

Il est parfois nécessaire de délimiter les zones par des rideaux ignifugés pour protéger la zone de soudage des rayons de l'arc, des projections et des déchets incandescents.

Informez les personnes dans la zone de soudage de ne pas fixer les rayons de l'arc ni les pièces en fusion et de porter les vêtements adéquats pour se protéger.



Utiliser un casque contre le bruit si le procédé de soudage atteint un niveau de bruit supérieur à la limite autorisée (de même pour toute personne étant dans la zone de soudage).

Tenir à distance des parties mobiles (ventilateur) les mains, cheveux, vêtements.

Ne jamais enlever les protections carter du groupe froid lorsque la source de courant de soudage est sous tension, le fabricant ne pourrait être tenu pour responsable en cas d'accident.



Les pièces qui viennent d'être soudées sont chaudes et peuvent provoquer des brûlures lors de leur manipulation. Lors d'intervention d'entretien sur la torche ou le porte-électrode, il faut s'assurer que celui-ci soit suffisamment froid en attendant au moins 10 minutes avant toute intervention. Le groupe froid doit être allumé lors de l'utilisation d'une torche refroidie eau afin d'être sûr que le liquide ne puisse pas causer de brûlures.

Il est important de sécuriser la zone de travail avant de la quitter afin de protéger les personnes et les biens.

FUMÉES DE SOUDAGE ET GAZ



Les fumées, gaz et poussières émis par le soudage sont dangereux pour la santé. Il faut prévoir une ventilation suffisante, un apport d'air est parfois nécessaire. Un masque à air frais peut être une solution en cas d'aération insuffisante. Vérifier que l'aspiration est efficace en la contrôlant par rapport aux normes de sécurité.

Attention le soudage dans des milieux de petites dimensions nécessite une surveillance à distance de sécurité. Par ailleurs le soudage de certains matériaux contenant du plomb, cadmium, zinc ou mercure voire du béryllium peuvent être particulièrement nocifs, dégraisser également les pièces avant de les souder.

Les bouteilles doivent être entreposées dans des locaux ouverts ou bien aérés. Elles doivent être en position verticale et maintenues à un support ou sur un chariot.

Le soudage doit être proscrit à proximité de graisse ou de peinture.

RISQUE DE FEU ET D'EXPLOSION



Protéger entièrement la zone de soudage, les matières inflammables doivent être éloignées d'au moins 11 mètres. Un équipement anti-feu doit être présent à proximité des opérations de soudage.

Attention aux projections de matières chaudes ou d'étincelles et même à travers des fissures, elles peuvent être source d'incendie ou d'explosion. Éloigner les personnes, les objets inflammables et les containers sous pressions à une distance de sécurité suffisante. Le soudage dans des containers ou des tubes fermés est à proscrire et dans le cas où ils sont ouverts il faut les vider de toute matière inflammable ou explosive (huile, carburant, résidus de gaz ...). Les opérations de meulage ne doivent pas être dirigées vers la source de courant de soudage ou vers des matières inflammables.

SÉCURITÉ ÉLECTRIQUE



Le réseau électrique utilisé doit impérativement avoir une mise à la terre. Utiliser la taille de fusible recommandée sur le tableau signalétique. Une décharge électrique peut être une source d'accident grave direct ou indirect, voire mortel.

Ne jamais toucher les parties sous tension à l'intérieur comme à l'extérieur de la source de courant sous-tension (Torches, pinces, câbles, électrodes) car celles-ci sont branchées au circuit de soudage. Avant d'ouvrir la source de courant de soudage, il faut la déconnecter du réseau et attendre 2 minutes. afin que l'ensemble des condensateurs soit déchargé. Ne pas toucher en même temps la torche ou le porte-électrode et la pince de masse. Veiller à changer les câbles, torches si ces derniers sont endommagés, par des personnes qualifiées et habilitées. Dimensionner la section des câbles en fonction de l'application. Toujours utiliser des vêtements secs et en bon état pour s'isoler du circuit de soudage. Porter des chaussures isolantes, quel que soit le milieu de travail.

TRANSPORT ET TRANSIT DU MATERIEL



Il est préférable de vidanger le groupe froid avant transport. Ne pas faire transiter le matériel au-dessus de personnes ou d'objets.

INSTALLATION DU MATÉRIEL

- Mettre le matériel sur un sol dont l'inclinaison maximum est de 10°.
 - Ne pas utiliser dans un environnement comportant des poussières métalliques conductrices.
 - Le matériel doit être à l'abri de la pluie battante et ne pas être exposée aux rayons du soleil.
 - Le matériel est de degré de protection IP23, signifiant :
 - une protection contre l'accès aux parties dangereuses des corps solides de diam >12.5 mm et,
 - une protection contre la pluie dirigée à 60° par rapport à la verticale.
- Ce matériel peut donc être utilisé à l'extérieur en accord avec l'indice de protection IP23.

ENTRETIEN / CONSEILS



- L'entretien ne doit être effectué que par une personne qualifiée. Un entretien annuel est conseillé.
- Couper l'alimentation en débranchant la prise, et attendre l'arrêt du ventilateur avant de travailler sur l'appareil. A l'intérieur, les tensions et intensités sont élevées et dangereuses.

- Régulièrement, enlever le capot et dépeussierer à la soufflette. En profiter pour faire vérifier la tenue des connexions électriques avec un outil isolé par un personnel qualifié.
- Contrôler régulièrement l'état du cordon d'alimentation. Si le câble d'alimentation est endommagé, il doit être remplacé par le fabricant, son service après-vente ou une personne de qualification similaire, afin d'éviter tout danger.
- Laisser les ouïes de la source de courant de soudage libres pour l'entrée et la sortie d'air.



Le liquide de refroidissement doit être changé tous les 12 mois afin d'éviter les dépôts pouvant boucher le circuit de refroidissement de la torche. Toutes fuites ou résidus de produit, après utilisation, doivent être traités dans une usine de purification appropriée. Il convient si possible de recycler le produit. Il est interdit de vider le produit usé dans les cours d'eau, dans les fosses ou les systèmes de drainage. Le fluide dilué ne devrait pas être vidé dans les égouts, sauf si cela est admis par la réglementation locale.

INSTALLATION – FONCTIONNEMENT PRODUIT

Seul le personnel expérimenté et habilité par le fabricant peut effectuer l'installation. Pendant l'installation, s'assurer que le générateur est déconnecté du réseau. Les connexions en série ou en parallèle de générateur sont interdites.

DESCRIPTION

Le groupe froid KOOLWELD 2 est un matériel pour refroidir les torches MIG/MAG liquides (L). Le groupe froid est piloté directement par le générateur via deux faisceaux pré-câblés (II-1).


	KOOLWELD 2
Compatibilité générateur	NEOMIG-i
	COSMOS G

Ce matériel est équipé d'une protection thermique pour protéger la torche contre tout échauffement anormal.

Ce matériel est automatiquement détecté par le générateur.

NEOMIG-i / COSMOS G:

Sur l'IHM, sélectionner « Système/Groupe froid » :

- AUTO : activation au soudage et désactivation du groupe froid 10 minutes après la fin du soudage.
- ON : le groupe froid est commandé en permanence.
- OFF : le groupe est désactivé.
- PURGE  : fonction dédiée à la purge du groupe froid ou le remplissage de faisceaux, les protections sont alors désactivées.

BRANCHEMENT (I)



Le raccordement ou le débranchement des 2 faisceaux entre le générateur et le groupe froid doit se faire obligatoirement générateur hors tension. Couper l'alimentation en débranchant la prise du générateur, et attendre deux minutes.

DESCRIPTION DU MATÉRIEL (II)


- 1- Faisceaux pré-câblés
- 2- Bouchon de remplissage
- 3- Fusible
- 4- Jauge de remplissage
- 5- Entrée liquide du refroidissement (Rouge)
- 6- Sortie liquide du refroidissement (Bleu)
- 7- Tuyau d'amorçage

AMORÇAGE DU GROUPE FROID

Lors de la première utilisation ou après avoir totalement vidé le réservoir, l'amorçage de la pompe peut s'avérer difficile et générer un défaut de débit d'eau. Pour l'amorcer correctement, il est recommandé d'utiliser le tuyau d'amorçage fourni avec le produit (II-7) et suivre les indications suivantes :

- Remplir le réservoir de liquide de refroidissement jusqu'à son niveau maximum. Le réservoir a une capacité de 5.5 litres.
- Brancher le tuyau d'amorçage au connecteur bleu de sortie du liquide de refroidissement (II-6) et placer l'autre extrémité dans un récipient vide (idéalement une bouteille).
- Mettre le générateur sous tension.

NEOMIG-i / COSMOS G:

Sur l'IHM, sélectionner « Système/Groupe froid » et appuyer sur l'icone  pour lancer la procédure d'amorçage.

- Une fois la pompe amorcée (récipient qui se remplit de liquide de refroidissement), arrêter le groupe froid en appuyant sur un des boutons de l'IHM.
- Débrancher le tuyau d'amorçage, remettre le liquide dans le groupe froid : la pompe est amorcée.

REFROIDISSEMENT LIQUIDE

REPLISSAGE



Le réservoir du groupe froid doit être impérativement rempli au niveau MAX conseillé de la jauge indiquée à l'avant du groupe froid, mais jamais en dessous du niveau MIN sous réserve d'un message d'avertissement.

Utiliser impérativement un liquide de refroidissement spécifique pour les machines à souder ayant une faible conductivité électrique, étant anticorrosion et antigel (ref. 062511).

L'utilisation de liquides de refroidissement autres, et en particulier du liquide standard automobile, peut conduire, par un phénomène d'électrolyse, à l'accumulation de dépôts solides dans le circuit de refroidissement, dégradant ainsi le refroidissement, et pouvant aller jusqu'à l'obstruction du circuit.

Ce niveau MAX conseillé est essentiel à l'optimisation des facteurs de marche de la torche à refroidissement liquide.

Toute dégradation de la machine liée à l'utilisation d'un autre liquide de refroidissement que le type préconisé ne sera pas considérée dans le cadre de la garantie.

UTILISATION

1. NE JAMAIS UTILISER le groupe froid SANS LIQUIDE DE REFROIDISSEMENT lorsque la pompe est en fonctionnement. Respecter le niveau minimal. En cas de non respect, vous risquez de détériorer de manière définitive la pompe du système de refroidissement.
2. Il faut s'assurer que le groupe de refroidissement est éteint avant la déconnexion des tuyaux d'entrée et/ou de sortie de liquide de la torche. Le liquide de refroidissement est nocif et irrite les yeux, les muqueuses et la peau. Le liquide chaud peut provoquer des brûlures.
3. Danger de brûlures par liquide chaud. Ne jamais vidanger le groupe froid après son utilisation. Le liquide à l'intérieur est bouillant, attendre qu'il se refroidisse avant de vidanger.
4. NEOMIG-i / COSMOS G: En mode «AUTO», la pompe du refroidisseur commence à fonctionner au démarrage du soudage. Lorsque le soudage s'arrête, la pompe continue à fonctionner durant 10 minutes. Pendant ce délai, le liquide refroidit la torche de soudage et la ramène à la température ambiante. Laisser le générateur branché, quelques minutes, après soudage pour permettre son refroidissement.

Pour utiliser une torche MIG-MAG avec refroidissement air, il est nécessaire de désactiver le groupe froid (OFF). Pour ce faire, veuillez consulter la notice de l'interface du générateur.

MESSAGES ET CODES ERREUR

Ce matériel intègre un système de contrôle de défaillance reporté directement au générateur.

Se référer à la notice du générateur associé ou la notice d'utilisation de l'interface (IHM).

CONDITIONS DE GARANTIE

La garantie couvre tous défauts ou vices de fabrication pendant 2 ans, à compter de la date d'achat (pièces et main-d'œuvre).

La garantie ne couvre pas :

- Toutes autres avaries dues au transport.
- L'usure normale des pièces (Ex. : câbles, pinces, etc.).
- Les incidents dus à un mauvais usage (erreur d'alimentation, chute, démontage).
- Les pannes liées à l'environnement (pollution, rouille, poussière).

En cas de panne, retourner l'appareil à votre distributeur, en y joignant :

- un justificatif d'achat daté (ticket de sortie de caisse, facture...)
- une note explicative de la panne.

WARNINGS - SAFETY REGULATIONS

GENERAL INFORMATION



These instructions must be fully read and understood before operating the machine.
Do not carry out any modifications or maintenance work that is not included in the user manual.

Any personal injury or material damage due to use that does not comply with the instructions in this manual cannot be held at the expense of the manufacturer.

If you have a problem or query, please consult a qualified technician to set up the device correctly.

THE ENVIRONMENT

This equipment should only be used for welding operations within the limits indicated on the rating plate and/or in the user manual. The safety regulations must be observed. In the event of improper or dangerous use, the manufacturer shall not be held liable.

The device must be set up and operated in a location that is free of dust, acids, flammable gases and other corrosive substances, even when in storage. Make sure there is sufficient air circulation when in use.

Temperature ranges:

Use between -10 and +40°C (+14 and +104°F).

Store between -20 and +55°C (-13 and 131°F).

Air humidity:

Less than or equal to 50% at 40°C (104°F).

Less than or equal to 90% at 20°C (68°F).

Altitude:

Up to 1000 m above sea level (3280 feet).

PROTECTING YOURSELF AND OTHERS

Arc welding can be dangerous and cause serious injury or death.

Welding exposes people to a dangerous source of heat, light and radiation from the arc as well as electromagnetic fields (caution to those with pacemakers), risk of electrocution, noise and gaseous fumes.

To protect yourself and others, follow these safety instructions:



To protect yourself from burns and radiation, wear insulating, dry, fireproof clothing in good condition without lapels; the clothing must cover the whole body.



Wear gloves that provide electrical and thermal insulation.



Use welding protection and/or a welding hood with a sufficient level of protection (variable depending on the application). Protect your eyes during cleaning operations. Wearing contact lenses is strictly forbidden.

It is sometimes necessary to enclose the welding area with fireproof curtains to protect it from arc radiation, spatter and incandescent waste.

Inform people in the welding area not to look at the arc rays or the molten parts and to wear the appropriate clothing to protect themselves.



Wear noise-cancelling headphones if the welding process reaches a noise level above the permissible limit (these must be worn by anyone in the welding area).

Keep hands, hair and clothing away from moving parts (the fan).

Never remove the cooling unit's protective casing when the welding power source is on; the manufacturer cannot be held responsible in the event of an accident.



Newly welded parts are hot and can cause burns when handled. When carrying out maintenance on the torch or electrode holder, make sure that it has sufficiently cooled by waiting at least 10 minutes before starting any work. The cooling unit must be switched on when using a water-cooled torch to make sure that the liquid does not cause burns.

It is important to secure the work area before leaving it, this is to protect people and property.

WELDING FUMES AND GASES



The fumes, gases and dusts emitted by welding are health hazards. Sufficient ventilation must be provided and an air supply may be required. An air-fed mask could be a possible solution if there is inadequate ventilation.

Check that the extraction system is operating effectively by checking it against relevant safety standards.

Caution: Welding in confined environments requires remote monitoring for safety reasons. Furthermore, welding certain materials that contain lead, cadmium, zinc, mercury or even beryllium, can be particularly harmful; it is important to thoroughly degrease the parts before welding them.

Gas cylinders must be stored in an open or well-ventilated area. They must be in an upright position and held on a support or on a trolley.

Do not weld near grease or paint.

FIRE AND EXPLOSION RISK



Fully shield the welding area; flammable materials should be kept at least 11 metres away. Fire fighting equipment must be nearby during welding operations.

Beware of hot material or sparks being projected, even through cracks; they can cause a fire or explosion.

Keep people, flammable objects and pressurised containers at a safe distance.

Welding in closed containers or tubes should be avoided and if they are open they should be emptied of any flammable or explosive material (oils, fuels and gas residues, etc.).

Grinding operations must not be directed towards the welding power source or towards any flammable materials.

ELECTRICAL SAFETY



The electrical power supply must be earthed. Use the fuse size recommended on the information panel. Electric shocks can cause serious direct or indirect accidents and even death.

Never touch live parts inside or outside the live power source (torches, clamps, cables and electrodes) as these parts are directly connected to the welding circuit.

Before opening the welding current source, it must be disconnected from the mains and wait 2 minutes so that all the capacitors are discharged.

Do not touch the torch or electrode holder and the earth clamp at the same time.

Ensure that cables and torches are changed by qualified and authorised personnel if they become damaged. Select the cable's cross-section size according to the intended application. Always wear dry, undamaged clothing to insulate yourself from the welding circuit. Wear insulated footwear in all work environments.

TRANSPORTING AND MOVING THE PRODUCT



It is advisable to drain the cooling unit before transportation. Do not carry the equipment over people or objects.

SETTING UP THE EQUIPMENT

- Place the equipment on a floor with a maximum slope of 10°.
- The machine must not be used in an area with conductive metal dusts.
- The equipment must be protected from heavy rain and kept out of direct sunlight.
- The machine protection level is IP23, which means :
 - Protection against access to dangerous parts from solid bodies of a $\geq 12.5\text{mm}$ diameter and,
 - Protection against the rain inclined at 60° towards the vertical.

These devices can be used outside in accordance with the IP23 protection index.

MAINTENANCE / ADVICE



- Maintenance should only be carried out by a qualified technician Annual maintenance is recommended.
- Turn off the power supply by unplugging the outlet, and wait for the fan to stop before working on the device The voltages and currents are high and dangerous inside the device.

• Regularly remove the cover and blow out the dust. Take the opportunity to have the electrical connections checked by a qualified technician using an insulated tool.

• Check the condition of the power cord regularly If the power cable is damaged, it must be replaced by the manufacturer, their after-sales service department or a similarly qualified technician to avoid hazards.

• Leave the welding power source's vents free to allow air to enter and exit the machine



The coolant must be changed every 12 months in order to avoid deposits that may clog the torch's cooling circuit. Any leakage or residues from the welding machine after use must be treated at an appropriate treatment plant. The product should be recycled, if possible. Emptying the used fluid into waterways, pools or drainage systems is strictly forbidden. Unless permitted by local regulations, the diluted fluid should not be drained into the sewer system.

SET UP - OPERATING THE DEVICE

Only experienced personnel, authorised by the manufacturer, may set up and install the device. During setup, ensure that the power source is disconnected from the mains power supply. Serial or parallel power source connections are not allowed.

DESCRIPTION

The KOOLWELD 2 cooling unit is designed to cool liquid MIG/MAG torches (L). The cooling unit is controlled directly by the power source through two connection cables (II-1).


	KOOLWELD 2
Power source compatibility	NEOMIG-i
	COSMOS G

This equipment is equipped with a thermal safeguard to protect the torch against abnormal heating.

This equipment is automatically detected by the power source.

NEOMIG-i / COSMOS G:

Select «System/Cooling unit» on the HMI:

- AUTO: activates when welding and deactivates the cooling unit 10 minutes after the welding is finished.
- ON: the cooling unit is permanently switched on.
- OFF: the cooling unit is switched off.
- PURGE : a feature that is designed to purge the cooling unit or fill the water circuit; these safeguarding features are then deactivated.

CONNECTION (I)



The connection or disconnection of the 2 bundles between the generator and the cooling unit must be done with the generator switched off. Switch off the power supply by unplugging the generator and wait two minutes.

PRODUCT DESCRIPTION (II)

- 1.) Harnesses pre-cables
- 2.) Fill plug
- 3.) Fuse
- 4.) Filling gauge
- 5.) Coolant inlet (red)
- 6.) Coolant outlet (blue)
- 7.) Priming hose

PRIMING THE COOLING UNIT

When used for the first time or after emptying the tank completely, starting the pump may be difficult and may result in a lack of water flow. Use the priming hose supplied with the product (II-7) and follow the instructions below to prime it correctly:

- Fill the coolant tank to its maximum level. The tank has a 5.5 litre capacity.
- Connect the priming hose to the coolant outlet blue connector (II-6) and place the other end in an empty container (ideally a bottle).
- Turn on the power source.

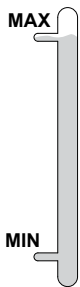
NEOMIG-i / COSMOS G:

On the HMI, select «System/Cooling Unit» and click on the icon  to start the priming procedure.

- Once the pump is running (with the container filling with coolant), stop the cooling unit by pressing one of the buttons on the HMI.
- Disconnect the ignition hose and refill the fluid in the cooling unit: the pump is now primed.

LIQUID COOLING

FILLING THE DEVICE



The cooling unit tank must be filled to the gauge's recommended MAX level on the front of the cooling unit. However, it must never fall below the MIN level, otherwise a warning message will appear.

Use only a specific coolant designed specifically for welding machines; it must have with low electrical conductivity as well as being protected against corrosion and freezing (P.N. 062511).

Using other coolants, in particular a standard automotive coolant, may lead to an electrolytic build-up of solid deposits in the cooling system which, in turn, may lead to poor cooling performance and even blockages in the cooling circuit.

The recommended MAX level is essential for optimising the liquid-cooled torch's operational performance.

Any damage to the machine caused by using a coolant other than those stipulated in these instructions will not be covered by the machine's warranty.

HOW TO USE

- 1.) NEVER USE the cooling unit WITHOUT COOLANT when the pump is running.
Respect the minimum coolant level. Failure to do so may result in permanent damage to the cooling system's pump.
- 2.) Ensure that the cooling unit is switched off before disconnecting the liquid-cooled torch's inlet and/or outlet pipes. Coolant is hazardous and irritates eyes, mucous membranes and skin. The hot liquid can cause burns.
- 3.) Hot liquid burn hazard. Never drain the cooling unit after use. The liquid inside will be boiling, wait for it to cool down before draining.
- 4.) **NEOMIG-i / COSMOS G:** In «AUTO» mode, the cooling unit's pump will start running when the welding process is started. When the welding has stopped, the pump will continue to operate for 10 minutes. During this time, the liquid will cool the welding torch and brings it back to room temperature. Leave the power source connected for a few minutes after welding to allow it to cool down.

The cooling unit must be switched off (OFF) to use an air-cooled MIG-MAG torch. For further instructions on how to do this, please refer to the power source's HMI user manual.

MESSAGES AND ERROR CODES

This equipment features a fault-monitoring system which is communicated directly to the appliance.
Please refer to the corresponding welding machine or HMI user manual.

WARRANTY CONDITIONS

The warranty covers any defects or manufacturing faults for two years from the date of purchase (parts and labour).

The warranty does not cover:

- Any other damage caused by transport
- The parts' normal wear and tear (e.g. cables, clamps, etc.)
- Misuse-related incidents (misfeeding, dropping or disassembling the device)
- Environmental failures (pollution, rust and dust, etc.)

Should the appliance malfunction, return it to your distributor together with:

- dated proof of purchase (receipt or invoice, etc.)
- a note explaining the breakdown

WARNUNGEN - SICHERHEITSREGELN

ALLGEMEINER HINWEIS



Die Missachtung dieser Bedienungsanleitung kann zu schweren Personen- und Sachschäden führen. Nehmen Sie keine Wartungsarbeiten oder Veränderungen an dem Gerät vor, die nicht in der Anleitung genannt werden.

Der Hersteller haftet nicht für Verletzungen oder Schäden, die durch unsachgemäße Handhabung dieses Geräts entstanden sind. Bei Problemen oder Unsicherheiten wenden Sie sich bitte an eine Person, die für die ordnungsgemäße Durchführung der Installation qualifiziert ist.

UMGEBUNG

Dieses Gerät darf nur dazu verwendet werden, Schweißarbeiten innerhalb der auf dem Typenschild und/oder in der Anleitung angegebenen Grenzbereichen durchzuführen. Beachten Sie die Sicherheitsanweisungen. Der Hersteller ist nicht für Schäden bei fehlerhafter oder gefährlicher Verwendung verantwortlich.

Das Gerät muss in einem Raum betrieben oder gelagert werden, der frei von Staub, Säuren, brennbaren Gasen oder anderen korrosiven Stoffen ist. Achten Sie auf eine gute Belüftung und ausreichenden Schutz bzw. Ausstattung der Räumlichkeiten.

Betriebstemperatur:

Verwendung zwischen -10 und +40°C (+14 und +104°F).

Lagertemperatur zwischen -20 und +55°C (-13 und 131°F).

Luftfeuchtigkeit:

Kleiner oder gleich 50 % bei 40 °C (104 °F).

Kleiner oder gleich 90 % bei 20 °C (68 °F).

Meereshöhe:

Das Gerät ist bis in eine Meereshöhe von 1000 m (3280 Fuß) einsetzbar.

SICHERHEITSHINWEISE

Lichtbogenschweißen kann gefährlich sein und zu schweren - unter Umständen auch tödlichen - Verletzungen führen.

Beim Schweißen sind Personen einer gefährlichen Quelle von Hitze, Lichtbogenstrahlung, elektromagnetischen Feldern (Vorsicht bei Trägern von Herzschrittmachern), der Gefahr eines Stromschlags, Lärm und Gasen ausgesetzt.

Schützen Sie daher sich selbst und andere. Beachten Sie unbedingt die folgenden Sicherheitshinweise:



Die Lichtbogenstrahlung kann zu schweren Augenschäden und Hautverbrennungen führen. Die Haut muss durch geeignete trockene Schutzbekleidung (Schweißhandschuhe, Lederschürze, Sicherheitsschuhe) geschützt werden.



Tragen Sie elektrisch- und wärmeisolierende Handschuhe.



Tragen Sie bitte Schweißschutzbekleidung und einen Schweißschutzhelm mit einer ausreichenden Schutzstufe (je nach Schweißart und -strom). Schützen Sie Ihre Augen bei Reinigungsarbeiten. Kontaktlinsen sind ausdrücklich verboten!

Schirmen Sie den Schweißbereich bei entsprechenden Umgebungsbedingungen durch Schweißvorhänge ab, um Dritte vor Lichtbogenstrahlung, Schweißspritzen, usw. zu schützen.

In der Nähe des Lichtbogens befindliche Personen müssen ebenfalls auf Gefahren hingewiesen werden und mit der nötigen Schutzausrüstung ausgerüstet werden.



Verwenden Sie einen Lärmschutzhelm, wenn der Schweißprozess einen Geräuschpegel über dem zulässigen Grenzwert erreicht (dasselbe gilt für alle Personen im Schweißbereich).

Hände, Haare, Kleidung von den beweglichen Teilen (Ventilator) fernhalten.

Entfernen Sie unter keinen Umständen das Gerätegehäuse, wenn dieses am Stromnetz angeschlossen ist. Der Hersteller haftet nicht für Verletzungen oder Schäden, die durch unsachgemäße Handhabung dieses Gerätes bzw. Nichteinhaltung der Sicherheitshinweise entstanden sind.



ACHTUNG! Das Werkstück ist nach dem Schweißen sehr heiß! Seien Sie daher im Umgang mit dem Werkstück vorsichtig, um Verbrennungen zu vermeiden. Bei Wartungsarbeiten am Brenner oder Elektrodenhalter muss sichergestellt werden, dass dieser ausreichend abgekühlt ist, indem vor der Arbeit mindestens 10 Minuten gewartet wird. Das Kühlaggregat muss bei der Verwendung eines wassergekühlten Brenners eingeschaltet sein, damit die Flüssigkeit keine Verbrennungen verursachen kann.

Der Arbeitsbereich muss zum Schutz von Personen und Geräten vor dem Verlassen gesichert werden.

SCHWEISSRAUCH/ -GAS



Beim Schweißen entstehen Rauchgase bzw. toxische Dämpfe. Es muss für eine ausreichende Belüftung gesorgt werden, und manchmal ist eine Luftzufuhr erforderlich. Eine Frischluftmaske kann bei unzureichender Belüftung eine Lösung sein. Überprüfen Sie die Wirksamkeit der Luftansaugung, indem Sie diese anhand der Sicherheitsnormen überprüfen.

Achtung: Das Schweißen in kleinen Räumen erfordert eine Überwachung des Sicherheitsabstands. Außerdem kann das Schweißen von bestimmten Materialien, die Blei, Cadmium, Zink, Quecksilber oder Beryllium enthalten, besonders schädlich sein. Vor dem Schweißen sollten Sie die Elemente entfetten.

Die Flaschen müssen in offenen oder gut belüfteten Räumen gelagert werden. Sie müssen sich in senkrechter Position befinden und an einer Halterung oder einem Fahrwagen angebracht sein.
Es darf nicht in der Nähe von Fett oder Farbe geschweißt werden.

BRAND- UND EXPLOSIONSGEFAHR



Sorgen Sie für ausreichenden Schutz des Schweißbereiches. Der Sicherheitsabstand für Gasflaschen (brennbare Gase) und andere brennbare Materialien beträgt mindestens 11 Meter.
Brandschutzausrüstung muss im Schweißbereich vorhanden sein.

Beachten Sie, dass die beim Schweißen entstehende heiße Schlacke, Spritzer und Funken eine potenzielle Quelle für Feuer oder Explosionen darstellen. Halten Sie einen Sicherheitsabstand zu Personen, entflammaren Gegenständen und Druckbehältern ein.
Das Schweißen in geschlossenen Behältern oder Rohren ist zu untersagen und wenn diese geöffnet sind, müssen diese von brennbaren oder explosiven Stoffen (Öl, Kraftstoff, Gasrückstände etc.) entleert werden.
Schleifarbeiten dürfen nicht auf die Schweißstromquelle oder auf brennbare Materialien gerichtet werden.

ELEKTRISCHE SICHERHEIT



Das verwendete Stromnetz muss zwingend geerdet sein. Verwenden Sie nur die empfohlenen Sicherungen.
Das Berühren stromführender Teile kann tödliche elektrische Schläge und schwere Verbrennungen bis zum Tod verursachen.

Berühren Sie niemals gleichzeitig Teile innerhalb und außerhalb der Stromquelle (Brenner, Zangen, Kabel, Elektroden), da diese mit dem Schweißstromkreis verbunden sind und Stromführen können.
Trennen Sie das Gerät **IMMER** vom Stromnetz und warten Sie zwei weitere Minuten **BEVOR** Sie das Gerät öffnen, damit sich die Kondensatorspannungen entladen kann.
Berühren Sie niemals gleichzeitig den Brenner oder den Elektrodenhalter und die Erdungsklemme.
Sorgen Sie dafür, dass beschädigte Kabel oder Brenner von qualifiziertem und autorisiertem Personal ausgetauscht werden. Dimensionieren Sie den Querschnitt der Kabel entsprechend der Anwendung. Tragen Sie zur Isolierung beim Schweißen immer trockene Kleidung in gutem Zustand. Achten Sie unabhängig der Umgebungsbedingungen stets auf isolierendes Schuhwerk.

TRANSPORT UND TRANSIT DES GERÄTS



Am besten entleeren Sie das Kühlaggregat vor dem Transport. Transportieren Sie das Gerät nicht oberhalb von Personen oder Gegenständen.

GERÄTEINSTALLATION

- Stellen Sie das Gerät auf einen Boden mit einer maximalen Neigung von 10°.
 - Verwenden Sie das Gerät nicht in einer elektromagnetisch sensiblen Umgebung.
 - Das Gerät muss vor Starkregen geschützt sein und darf nicht der direkten Sonneneinstrahlung ausgesetzt werden.
 - Das Gerät ist IP23-Schutzart konform, d. h.:
 - das Gerät schützt die eingebauten Teile vor Berührungen und mittelgroße Fremdkörpern mit einem Durchmesser >12,5 mm.
 - Schutzgitter gegen Sprühwasser (beliebige Richtungen bis 60° Abweichung von der Senkrechten).
- Dieses Gerät kann also im Freien verwendet werden gemäß der IP23-Schutzart.

WARTUNG / HINWEISE



- Alle Wartungsarbeiten müssen von qualifiziertem und geschultem Fachpersonal durchgeführt werden. Eine jährliche Wartung wird empfohlen.
- Schalten Sie die Stromversorgung aus, indem Sie den Stecker ziehen, und warten Sie, bis der Lüfter zum Stillstand gekommen ist, bevor Sie an dem Gerät arbeiten. Im Inneren des Geräts sind die Spannungen und Ströme hoch und gefährlich.

- Nehmen Sie regelmäßig (mindestens 2 bis 3 Mal im Jahr) das Gehäuse ab und reinigen Sie das Innere des Gerätes mit Pressluft. Lassen Sie die elektrischen Anschlüsse regelmäßig von einem qualifizierten Techniker prüfen.
- Prüfen Sie regelmäßig den Zustand des Netzkabels. Bei Beschädigung muss sie durch den Hersteller, seinen Reparaturservice oder eine qualifizierte Person ausgetauscht werden.
- Lüftungsschlitze nicht bedecken.



Das Kühlmittel muss alle 12 Monate ausgewechselt werden, um zu verhindern, dass Ablagerungen das Kühlsystem des Brenners verstopfen. Sämtliche Leckagen oder Produktrückstände müssen nach der Verwendung in einer geeigneten Kläranlage behandelt werden. Wenn möglich, sollte das Produkt recycelt werden. Leeren Sie das verbrauchte Produkt nicht in Wasserwege, Gruben oder Abflüsse. Verdünnte Flüssigkeit sollte nicht in die Kanalisation geleitet werden, es sei denn, dies ist nach den örtlichen Vorschriften zulässig.

AUFBAU - PRODUKTFUNKTION

Das Gerät darf nur von qualifizierten und befugten Personen montiert und in Betrieb genommen werden. Stellen Sie während der Installation sicher, dass die Stromquelle vom Netz getrennt ist. Reihen- oder Parallelschaltungen von Generatoren sind nicht zulässig.

BESCHREIBUNG

Das Kühlaggregat KOOLWELD 2 ist eine Vorrichtung zur Kühlung der Brenner-MIG/MAG-Flüssigkeiten (L). Das Kühlaggregat wird über zwei verkabelte Kabelbäume direkt vom Generator gesteuert (II-1).

	KOOLWELD 2
Kompatibilität der Stromquelle	NEOMIG-i
	COSMOS G


Dieses Gerät umfasst:

- einen Wärmeschutz, um den Brenner vor abnormaler Erwärmung zu schützen.

Dieses Gerät wird von der Stromquelle automatisch erfasst.

NEOMIG-i / COSMOS G:

Auf der HMI wählen Sie „System/Kühlaggregat“:

- AUTO: Aktivierung beim Schweißen und Deaktivierung 10 Minuten nach dem Schweißvorgang.
- ON : die Kühleinheit ist ständig aktiv.
- OFF : die Kühleinheit ist deaktiviert.
- PURGE : spezielle Funktion zum Spülen des Kühlaggregats oder zum Füllen von Kabelbäumen, die Schutzvorrichtungen werden dann deaktiviert.

VERBINDUNG (I)



Das Anschließen oder Abtrennen der beiden Kabelstränge zwischen Generator und Kühlaggregat muss zwingend bei ausgeschaltetem Generator erfolgen. Schalten Sie die Stromversorgung aus, indem Sie den Stecker des Generators ziehen und zwei Minuten warten.

GERÄTEBESCHREIBUNG (II)


- 1- Schlauchpakete
- 2- Einfüllstutzen
- 3- Sicherung
- 4- Füllanzeige
- 5- Ausgang Kühlmittel (Rot)
- 6- Ausgang Kühlmittel (Blau)
- 7- Ansaugschlauch

ZÜNDUNG DES KÜHLAGGREGATS

Bei der ersten Verwendung oder nachdem Sie den Behälter vollständig geleert haben kann sich die Ansaugung der Pumpe als schwierig erweisen und einen mangelnden Wasserdurchfluss verursachen. Für eine korrekte Ansaugung, wird empfohlen, den mitgelieferten Ansaugschlauch (II-7) zu verwenden und die folgenden Anweisungen zu befolgen:

- Füllen Sie den Kühlmittelbehälter bis zum maximalen Füllstand. Der Tank hat ein Fassungsvermögen von 5.5 Litern.
- Verbinden Sie den Ansaugschlauch mit dem Kühlmittel-Ausgangsanschluss (II-6) und stecken Sie das andere Ende in einen leeren Behälter (idealerweise eine Flasche).
- Schalten Sie den Generator ein.

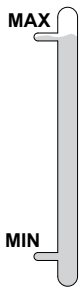
NEOMIG-i / COSMOS G:

Auf der HMI wählen Sie „System/Kühlaggregat“ und drücken auf das Symbol  zum Starten der Zündung.

- Nachdem die Pumpe angesaugt wurde (Behälter wird mit Kühlmittel gefüllt), stoppen Sie das Kühlaggregat, indem Sie eine der Tasten auf der HMI drücken.
- Ziehen Sie den Zündschlauch ab und füllen Sie die Flüssigkeit wieder in das Kühlaggregat ein: Die Pumpe ist eingeleitet.

KÜHLMITTEL

FÜLLUNG



Der Tank des Kühlaggregats muss bis zum empfohlenen MAX-Füllstand der Statusanzeige an der Vorderseite des Kühlaggregats gefüllt werden, jedoch niemals unter den MIN-Füllstand, es sei denn, es wird eine Warnmeldung angezeigt.

Verwenden Sie unbedingt ein spezielles Kühlmittel für Schweißgeräte, das eine geringe elektrische Leitfähigkeit hat, korrosionsbeständig und frostsicher ist. (Art. Nr. 062511).

Die Verwendung anderer Kühlmittel, insbesondere des Standard-Automobil-Kühlmittels, kann dazu führen, dass sich durch Elektrolyse feste Ablagerungen im Kühlkreislauf ansammeln und so die Kühlung verschlechtern oder sogar den Kreislauf blockieren.

Dieser empfohlene MAX-Pegel ist wichtig für die Optimierung der Betriebsfaktoren des flüssigkeitsgekühlten Brenners.

Schäden an der Maschine, die durch die Verwendung eines anderen als des empfohlenen Kühlmittels verursacht werden, fallen nicht unter die Garantie.

VERWENDUNG

1. VERWENDEN SIE DAS das Kühlaggregat NIE OHNE KÜHLMITTEL bei laufender Pumpe.
Halten Sie den Mindestpegel ein. Andernfalls kann es zu dauerhaften Schäden an der Kühlsystempumpe kommen.
2. Das Kühlaggregat muss ausgeschaltet sein, wenn Sie die Kühlschläuche anschließen oder entfernen. Die Kühlflüssigkeit ist gesundheitsschädlich und reizt die Augen, die Haut und die Schleimhäute. Die heiße Kühlflüssigkeit kann zu schweren Verbrennungen führen.
3. Gefahr von Verbrennungen durch heiße Flüssigkeit. Entleeren Sie das Kühlaggregat niemals nach dem Gebrauch. Die Flüssigkeit im Inneren kocht, warten Sie, bis sie abgekühlt ist, bevor Sie diese entleeren.
NEOMIG-i / COSMOS G: Im „AUTO“-Modus beginnt die Kühlerpumpe zu laufen, wenn das Schweißen gestartet wird. Bei Anhalten des Schweißvorgangs läuft die Pumpe noch 10 Minuten lang weiter. Während dieser Zeit kühlt die Flüssigkeit den Schweißbrenner ab und bringt ihn wieder auf Raumtemperatur. Lassen Sie den Generator nach dem Schweißen noch einige Minuten eingesteckt, damit er abkühlen kann.

Um einen MIG-MAG-Brenner mit Luftkühlung zu verwenden, muss das Kühlaggregat deaktiviert werden (OFF). Lesen Sie dazu bitte die Schnittstellenanleitung der Stromquelle.

MITTEILUNGEN UND FEHLERCODES

Dieses Gerät umfasst ein Fehlerkontrollsystem, das direkt auf die Stromquelle übertragen wird.

Beziehen Sie sich auf die Bedienungsanleitung der zugehörigen Stromquelle oder die Bedienungsanleitung der Schnittstelle (HMI).

GARANTIE

Die Garantieleistung des Herstellers erfolgt ausschließlich bei Fabrikations- oder Materialfehlern, die binnen 24 Monate nach Kauf angezeigt werden (Nachweis Kaufbeleg).

Die Garantieleistung erfolgt nicht bei:

- Durch Transport verursachten Beschädigungen.
- Normalem Verschleiß der Teile (z.B. : Kabel, Klemmen, usw.) sowie Gebrauchsspuren.
- Von unsachgemäßem Gebrauch verursachten Defekten (Sturz, harte Stöße, Demontage).
- Durch Umwelteinflüsse entstandene Defekte (Verschmutzung, Rost, Staub).

Die Reparatur erfolgt erst nach Erhalt einer schriftlichen Akzeptanz (Unterschrift) des zuvor vorgelegten Kostenvoranschlages durch den Besteller. Im Fall einer Garantieleistung trägt GYS ausschließlich die Kosten für den Rückversand an den Fachhändler.

ADVERTENCIAS - NORMAS DE SEGURIDAD

CONSIGNA GENERAL



Estas instrucciones se deben leer y comprender antes de toda operación.
Toda modificación o mantenimiento no indicado en el manual no se debe llevar a cabo.

Todo daño físico o material debido a un uso no conforme con las instrucciones de este manual no podrá atribuírsele al fabricante. En caso de problema o de incertidumbre, consulte con una persona cualificada para manejar correctamente el aparato.

ENTORNO

Este material se debe utilizar solamente para realizar operaciones de soldadura dentro de los límites indicados en el aparato y el manual. Se deben respetar las instrucciones relativas a la seguridad. En caso de uso inadecuado o peligroso, el fabricante no podrá considerarse responsable.

La instalación se debe hacer en un local sin polvo, ni ácido, ni gas inflamable u otras sustancias corrosivas incluso donde se almacene el producto. Hay que asegurarse de que haya una buena circulación de aire cuando se esté utilizando.

Zona de temperatura:

Uso entre -10 et +40°C (+14 et +104°F).

Almacenamiento entre -20 y +55°C (-13 y 131°F).

Humedad del aire :

Inferior o igual a 50% a 40°C (104°F).

Inferior o igual a 90% a 20°C (68°F).

Altitud:

Hasta 1000 m por encima del nivel del mar (3280 pies).

PROTECCIÓN INDIVIDUAL Y DE LOS OTROS

La soldadura al arco puede ser peligrosa y causar lesiones graves e incluso mortales.

La soldadura expone a los individuos a una fuente peligrosa de calor, de radiación lumínica del arco, de campos electromagnéticos (atención a los que lleven marcapasos), de riesgo de electrocución, de ruido y de emisiones gaseosas.

Para protegerse correctamente y proteger a los demás, siga las instrucciones de seguridad siguientes:



Para protegerse de quemaduras y de radiaciones, lleve ropas sin solapas, aislantes, secos, ignífugos y en buen estado que cubran todo el cuerpo.



Utilice guantes que aseguren el aislamiento eléctrico y térmico.



Utilice una protección de soldadura y/o una capucha de soldadura de un nivel de protección suficiente (variable según aplicaciones). Protéjase los ojos durante operaciones de limpieza. Las lentes de contacto están particularmente prohibidas.

A veces es necesario delimitar las zonas mediante cortinas ignífugas para proteger la zona de soldadura de los rayos del arco, proyecciones y de residuos incandescentes.

Informe a las personas en la zona de soldadura de que no miren los rayos del arco ni las piezas en fusión y que lleven ropas adecuadas para protegerse.



Utilice un casco contra el ruido si el proceso de soldadura alcanza un nivel de ruido superior al límite autorizado (así como cualquier otra persona que estuviera en la zona de soldadura).

Las manos, el cabello y la ropa deben estar a distancia de las partes móviles (ventilador).

No quite nunca el cárter del grupo de refrigeración del aparato estando bajo tensión, el fabricante no podrá ser considerado responsable en caso de accidente.



Las piezas soldadas están caliente y pueden provocar quemaduras durante su manipulación. Cuando se hace un mantenimiento de la antorcha o portaelectrodos, se debe asegurar que esta esté lo suficientemente fría y espere al menos 10 minutos antes de toda intervención. El grupo de refrigeración se debe encender cuando se utilice una antorcha refrigerada por líquido para que el líquido no pueda causar quemaduras.

Es importante asegurar la zona de trabajo antes de dejarla para proteger las personas y los bienes materiales.

HUMOS DE SOLDADURA Y GAS



El humo, el gas y el polvo que se emite durante la soldadura son peligrosos para la salud. Hay que prever una ventilación suficiente y en ocasiones puede ser necesario un aporte de aire. Una máscara de aire puede ser una solución en caso de aireación insuficiente.

Compruebe que la aspiración es eficaz controlándola conforme a las normas de seguridad.

Atención, la soldadura en los lugares de pequeñas dimensiones requiere una vigilancia a distancia de seguridad. La soldadura de algunos materiales que contengan plomo, cadmio, zinc, mercurio o berilio pueden ser particularmente nocivos. Desengrase las piezas antes de soldarlas.

Las botellas se deben colocar en locales abiertos o bien aireados. Se deben colocar en posición vertical y sujetadas con un soporte o sobre un carro.

La soldadura no se debe efectuar cerca de grasa o de pintura.

RIESGO DE FUEGO Y DE EXPLOSIÓN



Proteja completamente la zona de soldadura, los materiales inflamables deben alejarse al menos 11 metros. Cerca de la zona de operaciones de soldadura debe haber un anti-incendios.

Atención a las proyecciones de materiales calientes o chispas incluso a través de las fisuras. Pueden generar un incendio o una explosión.

Aleje las personas, objetos inflamables y contenedores a presión a una distancia de seguridad suficiente.

La soldadura en contenedores o tubos cerrados está prohibida y en caso de que estén abiertos se les debe vaciar de cualquier material inflamable o explosivo (aceite, carburante, residuos de gas...).

Las operaciones de pulido no se deben dirigir hacia la fuente de energía de soldadura o hacia materiales inflamables.

SEGURIDAD ELÉCTRICA



La red eléctrica utilizada debe tener imperativamente una conexión a tierra. Utilice el tamaño de fusible recomendado sobre la tabla de indicaciones.

Una descarga eléctrica puede ser una fuente de accidente grave directo o indirecto, incluso mortal.

No toque nunca las partes bajo tensión tanto en el interior como en el exterior del generador de corriente cuando este está encendido (antorchas, pinzas, cables, electrodos) ya que están conectadas al circuito de soldadura.

Antes de abrir el aparato, es necesario desconectarlo de la red eléctrica y esperar dos minutos, para que el conjunto de los condensadores se descarguen.

No toque al mismo tiempo la antorcha o el portaelectrodos y la pinza de masa.

Cambie los cables y antorcha si estos están dañados, acudiendo a una persona cualificada. Dimensione la sección de los cables de forma adecuada a la aplicación. Utilizar siempre ropas secas y en buen estado para aislarse del circuito de soldadura. Lleve zapatos aislantes, sin importar el lugar donde trabaje.

TRANSPORTE Y TRÁNSITO DE EQUIPOS



Es preferible vaciar el grupo de refrigeración antes de transportarlo. No transporte el material por encima de otras personas u objetos.

INSTALACIÓN DEL MATERIAL

• Coloque el equipo en un suelo con una inclinación máxima de 10°.

• No utilice en un entorno con polvos metálicos conductores.

• El material debe estar protegido de la lluvia torrencial y no estar expuesto a la luz solar.

• El material tiene un grado de protección IP23, lo cual significa:

- una protección contra el acceso a las partes peligrosas con un dedo y contra objetos sólidos con un diámetro superior o igual a 12.5mm.

- una protección contra la lluvia que cae a 60° respecto a la vertical.

El material se puede utilizar en el exterior según el índice de protección IP23.

MANTENIMIENTO / CONSEJOS



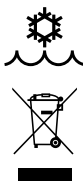
• El mantenimiento sólo debe realizarse por personal cualificado. Se aconseja efectuar un mantenimiento anual.

• Corte la alimentación, luego desconecte el enchufe y espere que se pare el ventilador antes de trabajar sobre el aparato. En su interior, la tensión y la intensidad son elevadas y peligrosas.

• De forma regular, quite el capó y desempolve con un soplador de aire. Aproveche la ocasión para pedir a un personal cualificado que compruebe que las conexiones eléctricas estén bien en sitio con una herramienta aislada.

• Compruebe regularmente el estado del cable de alimentación. Si el cable de alimentación está dañado, debe ser sustituido por el fabricante, su servicio post-venta o una persona con cualificación similar, para evitar cualquier peligro.

• Deje los orificios del equipo libres para la entrada y la salida de aire.



El líquido de refrigeración se debe cambiar cada 12 meses para evitar que se formen depósitos que puedan taponar la circulación de la refrigeración de la antorcha. Todas las fugas o residuos de producto, tras su uso, se deben tratar en una fábrica de purificación apropiada. Si es posible, recicle el producto. Está prohibido vaciar el producto usado en la corriente de agua, en las fosas o los sistemas de drenado. El fluido diluido no se debe vaciar en desagües, salvo si lo admite la normativa local.

INSTALACIÓN - FUNCIONAMIENTO DEL PRODUCTO

Solo el personal experimentado y habilitado por el fabricante puede efectuar la instalación. Durante la instalación, asegúrese que el generador está desconectado de la red eléctrica. Las conexiones en serie o en paralelo del generador están prohibidas.

DESCRIPCIÓN

La unidad de refrigeración KOOLWELD 2 es un dispositivo de refrigeración para antorchas MIG/MAG líquidas (L). La unidad de refrigeración es controlada directamente por el generador a través de cables de unión conectados (II-1).

	KOOLWELD 2
Compatibilidad del generador	NEOMIG-i
	COSMOS G


Este equipo está compuesto por :

- Protección térmica para proteger la antorcha de un calentamiento anormal.

Este material es detectado automáticamente por el generador.

NEOMIG-i / COSMOS G:

En la HMI, seleccione «Sistema/Unidad de refrigeración»:

- AUTO : activación durante la soldadura y desactivación de la unidad de refrigeración 10 minutos después del final de la soldadura.
- ON : la unidad de refrigeración está permanentemente controlada.
- OFF: el grupo está desactivado.
- PURGA  : función dedicada a la purga de la unidad de refrigeración o al llenado de fardos, las protecciones se desactivan.

CONEXIÓN (I)



La conexión o desconexión de los 2 haces entre el generador y la unidad de refrigeración debe realizarse con el generador apagado. Desconecte la alimentación eléctrica desenchufando el generador y espere dos minutos.

DESCRIPCIÓN DEL EQUIPO (II)

- 1- Conectores pre-cableados
- 2- Tapón de envase
- 3- Fusible
- 4- Nivel de llenado
- 5- Entrada de refrigerante (rojo)
- 6- Salida de refrigerante (azul)
- 7- Tubo de cebado


CEBADO DEL GRUPO DE REFRIGERACIÓN

En el primer uso o después de vaciar completamente el depósito, el arranque de la bomba puede ser difícil y generar un fallo de caudal de agua.

Para cebarlo correctamente, se recomienda utilizar la manguera de cebado suministrada con el producto (II-7) y seguir las siguientes instrucciones:

- Llene el depósito de refrigerante hasta su nivel máximo. El depósito tiene una capacidad de 5.5 litros.
- Conecte la manguera de cebado al conector azul de salida del refrigerante (II-6) y coloque el otro extremo en un recipiente vacío (idealmente una botella).
- Enciende el generador.

NEOMIG-i / COSMOS G:

En la HMI, seleccione «Sistema/Unidad de refrigeración» y pulse el icono  para iniciar el procedimiento de cebado.

- Una vez que la bomba esté cebada (recipiente que se llena con refrigerante), detenga la unidad de refrigeración pulsando uno de los botones del HMI.

- Desconecte la manguera de cebado y vuelva a introducir el líquido en el refrigerador: la bomba está cebada.

REFRIGERACIÓN LÍQUIDA

LLENADO



La reserva del equipo de refrigeración se debe llenar obligatoriamente hasta el nivel MAX aconsejado en el nivel que se encuentra en la parte frontal del equipo de refrigeración y nunca se debe dejar por debajo del indicador MIN, de lo contrario se recibirá un mensaje de error.

Es imperativo utilizar un refrigerante especial para las máquinas de soldar de baja conductividad eléctrica, que sea anticorrosivo y anticongelante (ref. 062511).

El uso de otros líquido de refrigeración, y en particular de líquido estándar para automóviles, puede provocar, mediante un fenómeno de electrolisis, la acumulación de depósitos sólidos en el circuito de refrigeración, que disminuyen la calidad de la refrigeración y pueden llegar a obstruir el circuito.

Este nivel MAX recomendado es esencial para optimizar los factores de funcionamiento de la antorcha refrigerada por líquido.

Toda degradación de la máquina vinculada al uso de otro líquido de refrigeración que no sea el tipo recomendado (o equivalente) no se considerará en garantía.

UTILIZACIÓN

1. NUNCA UTILICE la unidad de refrigeración SIN LÍQUIDO REFRIGERANTE cuando la bomba está en funcionamiento. Respete el nivel mínimo. En caso de no hacerlo, se arriesga a que la bomba de sistema de refrigeración se deteriore de forma definitiva.
2. Se debe asegurar que el equipo de refrigeración esté apagado antes de la desconexión de los tubos de entrada y salida de líquido de la antorcha. El líquido de refrigeración es nocivo e irrita los ojos, las membranas mucosas y la piel. El líquido caliente puede provocar quemaduras.
3. Peligro de quemaduras por líquido caliente. No vacíe el equipo de refrigeración tras su uso. El líquido en el interior está hirviendo, espere a que se enfríe antes de vaciarlo.
4. **NEOMIG-i / COSMOS G:** En el modo «AUTO», la bomba del refrigerador comienza a funcionar cuando se inicia la soldadura. Cuando la soldadura se detiene, la bomba sigue funcionando durante 10 minutos. Durante este tiempo, el líquido enfría el soplete y lo devuelve a la temperatura ambiente. Deje el aparato conectado algunos minutos después de soldar para permitir que se enfríe.

Para utilizar una antorcha MIG-MAG con refrigeración por aire, es necesario desactivar la unidad de refrigeración (OFF). Para ello, consulte el manual de la interfaz del generador.

MENSAJES Y CÓDIGOS DE ERROR

Este equipo incorpora un sistema de supervisión de fallos que se comunica directamente al generador. Consulte el manual del generador asociado o el manual de usuario de la interfaz (HMI).

CONDICIONES DE GARANTÍA

La garantía cubre todo fallo o vicio de fabricación durante dos años, a contar a partir de la fecha de compra (piezas y mano de obra).

La garantía no cubre :

- Cualquier otro daño debido al transporte.
- El desgaste normal de las piezas (Ej. : cables, pinzas, etc.).
- Los incidentes debidos a un mal uso (error de red eléctrica, caída, desmontaje).
- Los fallos debidos al entorno (contaminación, óxido, polvo).

En caso de avería, devuelva la unidad a su distribuidor, adjuntando:

- una prueba de compra fechada (recibo, factura...)
- una nota explicativa de la avería.

ПРЕДОСТЕРЕЖЕНИЯ - ПРАВИЛА БЕЗОПАСНОСТИ**ОБЩИЕ УКАЗАНИЯ**

Эти указания должны быть прочитаны и поняты до начала любых работ.
Изменения и ремонт, не указанные в этой инструкции, не должны быть осуществлены.

Производитель не несет ответственности за травмы и материальные повреждения связанные с несоответствующим данной инструкции использованием аппарата.

В случае проблемы или сомнений, обратитесь к квалифицированному профессионалу для правильного подключения.

ОКРУЖАЮЩАЯ СРЕДА

Это оборудование должно быть использовано исключительно для сварочных работ, ограничиваясь указаниями заводской таблички и/или инструкции. Необходимо соблюдать указания по мерам безопасности. В случае ненадлежащего или опасного использования производитель не несет никакой ответственности.

Аппарат должен быть установлен в помещении без пыли, кислоты, возгораемых газов, или других коррозионных веществ. Такие же условия должны быть соблюдены для его хранения. Убедитесь в присутствии вентиляции при использовании аппарата.

Температурный диапазон

Используйте при температуре -10 и +40°C (+14 и +104°F).

Stockage entre -20 et +55°C (-13 et 131°F).

Влажность воздуха:

Меньше или равно 50% при 40°C (104°F)..

90% или ниже при 20°C (68°F).

Высота над уровнем моря

До 1000м высоты над уровнем моря (3280 футов).

ИНДИВИДУАЛЬНАЯ ЗАЩИТА И ЗАЩИТА ОКРУЖАЮЩИХ

Дуговая сварка может быть опасной и вызвать тяжелые и даже смертельные ранения.

Сварочные работы подвергают пользователя воздействию опасного источника тепла, светового излучения дуги, электромагнитных полей (особое внимание лицам, имеющим электрокардиостимулятор), сильному шуму, выделениям газа, а также могут стать причиной поражения электрическим током.

Что бы правильно защитить себя и окружающих, соблюдайте следующие правила безопасности:



Чтобы защитить себя от ожогов и облучения при работе с аппаратом, надевайте сухую рабочую защитную одежду (в хорошем состоянии) из огнеупорной ткани, без отворотов, которая покрывает полностью все тело.



Работайте в защитных рукавицах, обеспечивающие электро- и термоизоляцию.



Используйте средства защиты для сварки и/или шлем для сварки соответствующего уровня защиты (в зависимости от использования). Защищайте глаза при операциях очистки. Ношение контактных линз воспрещается.

В некоторых случаях необходимо окружить зону огнеупорными шторами, чтобы защитить зону сварки от лучей, брызг и накаливаемого шлака.

Предупредите окружающих не смотреть на дугу и обрабатываемые детали и надевать защитную рабочую одежду.



Носите наушники против шума, если сварочный процесс достигает звукового уровня выше дозволенного (это же относится ко всем лицам, находящимся в зоне сварки).

Держите руки, волосы, одежду подальше от подвижных частей (двигатель, вентилятор...).

Никогда не снимайте защитный корпус с системы охлаждения, когда источник под напряжением. Производитель не несет ответственности в случае несчастного случая.



Только что сваренные детали горячи и могут вызвать ожоги при контакте с ними. Во время техобслуживания горелки или электрододержателя убедитесь, что они достаточно охладились и подождите как минимум 10 минут перед началом работ. При использовании горелки с жидкостным охлаждением система охлаждения должна быть включена, чтобы не обжечься жидкостью.

Очень важно обезопасить рабочую зону перед тем, как ее покинуть, чтобы защитить людей и имущество.

СВАРОЧНЫЕ ДЫМ И ГАЗ

Выделяемые при сварке дым, газ и пыль опасны для здоровья. Вентиляция должна быть достаточной, и может потребоваться дополнительная подача воздуха. При недостаточной вентиляции можно воспользоваться маской сварщика-респиратором.

Проверьте, чтобы всасывание воздуха было эффективным в соответствии с нормами безопасности.

Будьте внимательны: сварка в небольших помещениях требует наблюдения на безопасном расстоянии. Кроме того, сварка некоторых металлов, содержащих свинец, кадмий, цинк, ртуть или даже бериллий, может быть чрезвычайно вредной. Следует очистить от жира детали перед сваркой.

Газовые баллоны должны храниться в открытых или хорошо проветриваемых помещениях. Они должны быть в вертикальном положении и

закреплены на стойке или тележке.
Ни в коем случае не варить вблизи жира или краски.

РИСК ПОЖАРА И ВЗРЫВА



Полностью защитите зону сварки. Возгораемые материалы должны быть удалены как минимум на 11 метров. Противопожарное оборудование должно находиться вблизи проведения сварочных работ.

Осторожно с брызгами горячего материала или искр. Они могут повлечь за собой пожар или взрыв даже через щели. Удалите людей, возгораемые предметы и все емкости под давлением на безопасное расстояние. Ни в коем случае не варите в контейнерах или закрытых трубах. В случае, если они открыты, то перед сваркой их нужно освободить от всех взрывчатых или возгораемых веществ (масло, топливо, остаточные газы ...). Во время операции шлифования не направляйте инструмент в сторону источника сварочного тока или возгораемых материалов.

ЭЛЕКТРИЧЕСКАЯ БЕЗОПАСНОСТЬ



Используемая электрическая сеть должна обязательно быть заземленной. Используйте рекомендуемый размер предохранителя, указанный на табличке с номинальными характеристиками. Поражение электрическим током может стать источником серьезного прямого или косвенного несчастного случая или даже смерти.

Никогда не дотрагивайтесь до частей под напряжением как внутри, так и снаружи источника, когда он под напряжением (горелки, зажимы, кабели, электроды), т.к. они подключены к сварочной цепи. Перед тем, как открыть источник, его нужно отключить от сети и подождать 2 минуты для того, чтобы все конденсаторы разрядились. Никогда не дотрагивайтесь одновременно до горелки или электрододержателя и до зажима массы. Если кабели, горелки повреждены, попросите квалифицированных и уполномоченных специалистов их заменить. Размеры сечения кабелей должны соответствовать применению. Всегда носите сухую одежду в хорошем состоянии для изоляции от сварочной цепи. Носите изолирующую обувь независимо от той среды, где вы работаете.

ТРАНСПОРТИРОВКА И ТРАНЗИТ ОБОРУДОВАНИЯ



Желательно слить жидкость кулера перед его транспортировкой. Не переносить это оборудование над людьми или предметами.

УСТАНОВКА АППАРАТА

- Установите оборудование на пол с максимальным уклоном 10°.
 - Не использовать в среде содержащей металлическую пыль-проводник.
 - Le matériel doit être à l'abri de la pluie battante et ne pas être exposée aux rayons du soleil.
 - Оборудование имеет защиту IP23, что означает:
 - Защиту от попадания в опасные зоны твердых тел диаметром $\geq 12,5$ мм и,
 - Защиту против капель дождя, направленных под углом 60° относительно вертикали.
- Это оборудование может быть использовано вне помещения соответственно степени защиты IP23.

ОБСЛУЖИВАНИЕ / РЕКОМЕНДАЦИИ



- Техническое обслуживание должно производиться только квалифицированным специалистом. Советуется проводить ежегодное техобслуживание.
- Отключите питание вынув вилку из розетки и дождитесь остановки вентилятора перед тем, как приступить к техобслуживанию аппарата. Внутри аппарата высокие и опасные напряжение и ток.

- Регулярно открывайте аппарат и продувайте его, чтобы очистить от пыли. Необходимо также проверять все электрические соединения с помощью изолированного инструмента. Проверка должна осуществляться квалифицированным специалистом.
- Регулярно проверяйте состояние провода питания. Если шнур питания поврежден, он должен быть заменен производителем, его сервисной службой или квалифицированным специалистом во избежание опасности.
- Оставьте отверстия источника сварочного тока свободными для прохождения воздуха.



Жидкость охлаждения должна быть заменена каждые 12 месяцев, что поможет предотвратить образование осадков, которые могут забить цепь охлаждения горелки. Любые осадки или остатки жидкости должны быть обработаны на предназначенной для этого водоочищающей станции. Если возможно, продукт должен быть переработан. Категорически запрещено сливать использованную жидкость в реки, отстойники или дренажные системы. Разбавленную жидкость не следует сливать в канализацию, кроме случаев, когда это допускается местной регламентацией.

УСТАНОВКА – ЭКСПЛУАТАЦИЯ ИЗДЕЛИЯ

Только опытный персонал, уполномоченный производителем, может выполнять установку. Во время установки убедитесь, что источник отключен от сети. Последовательное или параллельное подключение источника запрещено.

ОПИСАНИЕ

Блок охлаждения KOOLWELD 2 - аппарат для охлаждения жидкостных горелок MIG/MAG (L).

Охлаждающее устройство управляется непосредственно генератором через два предварительно подключенных жгута проводов (II-1).

	KOOLWELD 2
Совместимость источников	NEOMIG-i
	COSMOS G

Данное оборудование оснащено:

- тепловая защита для защиты горелки от ненормального перегрева.

Этот аппарат автоматически определяется источником.


NEOMIG-i / COSMOS G:

На ЧМИ выберите «Система/Блок охлаждения»:

- АВТО: включение во время сварки и выключение холодного блока через 10 минут после окончания сварки.

- ON: блок охлаждения находится под постоянным управлением.

- OFF: Блок охлаждения выключен.

- ОЧИСТКА : функция, предназначенная для очистки блока охлаждения или заполнения жгутов, при этом защита отключена.

ПОДКЛЮЧЕНИЕ (I)



Подключение или отсоединение 2 жгутов между генератором и холодильным агрегатом должно производиться при выключенном генераторе. Отключите электропитание, выдернув вилку из розетки генератора, и подождите две минуты.

ОПИСАНИЕ ОБОРУДОВАНИЯ (II)

- 1- Предварительно подключенные соединительные жгуты
- 2- Пробка заправочного отверстия
- 3- Предохранитель
- 4- Уровнемер наполнения
- 5- Вход охлаждающей жидкости (красный)
- 6- Выход охлаждающей жидкости (синий)
- 7- Трубка поджига

ПУСК СИСТЕМЫ ОХЛАЖДЕНИЯ

Во время первого использования или после полного опорожнения бака заливка насоса может быть затруднена и вызвать нарушение потока воды. Для правильной заливки рекомендуется использовать заливочный шланг, поставляемый с изделием (II-7), и следовать приведенным ниже инструкциям:

- Заполните бачок охлаждающей жидкости до максимального уровня. Бак имеет емкость 5,5 литра.

- Подсоедините заливной шланг к выпускному патрубку охлаждающей жидкости (II-6) и поместите другой конец в пустую емкость (в идеале бутылку).

- Включите источник.

NEOMIG-i / COSMOS G:

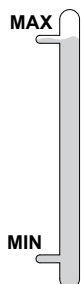
На ЧМИ выберите «Система/Охлаждающий блок» и нажмите значок , чтобы начать процедуру заливки.

- После заливки насоса (контейнер наполняется жидкостью) остановите блок охлаждения, нажав одну из кнопок на ЧМИ.

- Отсоедините заливную трубку, залейте жидкость обратно в блок охлаждения: насос залит.

ЖИДКОСТНОЕ ОХЛАЖДЕНИЕ

НАПОЛНЕНИЕ



Резервуар кулера должен обязательно быть наполнен до рекомендованного уровня MAX, указанного на уровнемере спереди кулера, но ни в коем случае не ниже уровня MIN - в этом случае на экране аппарата TIG появится предупреждающее сообщение. Важно использовать специальную охлаждающую жидкость для сварочных аппаратов с низкой электропроводностью, являющихся антикоррозионными и антифризными (арт. 062511).

Использование других охлаждающих жидкостей, например тосола, из-за процесса электролиза могут привести к накоплению осадков в цепи системы охлаждения и, таким образом, ухудшить процесс охлаждения или даже забить ее.

MAX это рекомендуемый уровень необходим для оптимизации рабочих факторов резака с жидкостным охлаждением.

Любое повреждение машины из-за использования другой охлаждающей жидкости, отличной от рекомендуемой, не будет рассматриваться в рамках гарантии.

ИСПОЛЬЗОВАНИЕ

- НИКОГДА не используйте блок охлаждения БЕЗ ОХЛАЖДАЮЩЕЙ ЖИДКОСТИ при работающем насосе.
 - Соблюдайте минимальный уровень. Невыполнение этого требования может привести к необратимому повреждению насоса системы охлаждения.
 - Убедитесь в том, что система охлаждения выключена перед тем, как отсоединить рукава подачи и вывода жидкости от горелки. Охлаждающая жидкость вредна и раздражает глаза, слизистую оболочку и кожу. Горячая жидкость может вызвать ожоги.
 - Опасность ожогов горячей жидкостью. Никогда не сливайте жидкость кулера после его использования. Жидкость внутри кипящая. Подождите пока она остынет прежде чем сливать ее.
- NEOMIG-i / COSMOS G:** В режиме «AUTO» насос охладителя начинает работать после начала сварки. Когда сварка прекращается, насос продолжает работать в течение 10 минут. За это время жидкость охлаждает сварочную горелку и доводит ее до комнатной температуры. После сварки оставляйте аппарат подключенным несколько минут для охлаждения.

Для использования горелки MIG-MAG с воздушным охлаждением блок охлаждения должен быть деактивирован (OFF). Для этого обратитесь к инструкциям по интерфейсу источника.

СООБЩЕНИЯ И КОДЫ ОШИБОК

Это оборудование включает в себя систему управления отказами, о которой сообщается непосредственно источнику. См. руководство для соответствующего источника или руководство пользователя для интерфейса (IHM).

УСЛОВИЯ ГАРАНТИИ

Гарантия распространяется на любой заводской дефект или брак в течение 2х лет с даты покупки изделия (запчасти и рабочая сила).

Гарантия не распространяется на:

- Любые поломки, вызванные транспортировкой.
- Нормальный износ деталей (Например : кабели, зажимы и т.д.).
- Случаи неправильного использования (ошибка питания, падение, разборка).
- Случаи выхода из строя из-за окружающей среды (загрязнение воздуха, коррозия, пыль).

При выходе из строя, обратитесь в пункт покупки аппарата с предъявлением следующих документов:

- документ, подтверждающий покупку (с датой): кассовый чек, инвойс....
- описание поломки.

WAARSCHUWINGEN - VEILIGHEIDSINSTRUCTIES

ALGEMENE INSTRUCTIES



Voor het in gebruik nemen moeten deze instructies zorgvuldig gelezen en goed begrepen worden. Voer geen onderhoud of wijzigingen uit die niet in de handleiding vermeld staan.

Ieder lichamelijk letsel en iedere vorm van materiële schade, veroorzaakt door het niet naleven van de instructies in deze handleiding, kan niet verhaald worden op de fabrikant van het apparaat.

Raadpleeg, in geval van problemen of onzekerheid over het gebruik, een gekwalificeerd en bevoegd persoon om het apparaat correct te installeren.

OMGEVING

Dit apparaat mag uitsluitend gebruikt worden voor het uitvoeren van laswerkzaamheden, en alleen volgens de in de handleiding en/of op het typeplaatje vermelde instructies. De veiligheidsvoorschriften moeten altijd gerespecteerd worden. In geval van onjuist of gevaarlijk gebruik van dit materiaal kan de fabrikant niet aansprakelijk worden gesteld.

De installatie mag alleen worden gebruikt en bewaard in een stof- en zuurvrije ruimte, en in afwezigheid van ontvlambaar gas of andere corrosieve substanties. Zorg voor voldoende ventilatie tijdens het gebruik van deze apparatuur.

Temperatuur-indicaties :

Gebruikstemperatuur tussen -10 en +40°C (+14 en +104°F).

Bewaartemperatuur tussen -20 en +55°C (-13 en 131°F).

Luchtvochtigheid:

Lager of gelijk aan 50% bij 40°C (104°F).

Lager of gelijk aan 90% bij 20°C (68°F).

Hoogte :

Tot 1000 m boven de zeespiegel (3280 voet).

PERSOONLIJKE BESCHERMING EN BESCHERMING VAN ANDEREN

Booglassen kan gevaarlijk zijn en ernstige en zelfs dodelijke verwondingen veroorzaken.

Tijdens het lassen worden de individuen blootgesteld aan een gevaarlijke warmtebron, aan de lichtstraling van de lasboog, aan elektro-magnetische velden (waarschuwing voor dragers van een pacemaker), aan elektrocutie-gevaar, aan lawaai en aan uitstoting van gassen.

Bescherm uzelf en bescherm anderen, respecteer de volgende veiligheidsinstructies :



Draag, om uzelf te beschermen tegen brandwonden en straling, droge, goed isolerende kleding zonder omslagen, brandwerend en in goede staat, die het gehele lichaam bedekt.



Draag handschoenen die een elektrische en thermische isolatie garanderen.



Draag een lasbescherming en/of een lashelm die voldoende bescherming biedt (afhankelijk van de lastoepassing). Bescherm uw ogen tijdens schoonmaakwerkzaamheden. Het dragen van contactlenzen is uitdrukkelijk verboden.

Soms is het nodig om het lasgebied met brandwerende schermen af te schermen tegen stralingen, projectie en wegsplattende gloeiende deeltjes.

Informeer de personen in het lasgebied om niet naar de boog of naar gesmolten stukken te staren, en om aangepaste kleding te dragen die hen voldoende bescherming biedt.



Gebruik een bescherming tegen lawaai als de laswerkzaamheden een hoger geluidsniveau bereiken dan de toegestane norm (dit geldt tevens voor alle personen die zich in de las-zone bevinden).

Houd uw handen, haar en kleding op voldoende afstand van bewegende delen (ventilator).

Verwijder nooit de behuizing van de koelgroep wanneer de las-installatie aan een elektrische voedingsbron is aangesloten en onder spanning staat. Wanneer dit toch gebeurt, kan de fabrikant niet verantwoordelijk worden gehouden in geval van letsels of ongelukken.



De elementen die net gelast zijn zijn heet, en kunnen brandwonden veroorzaken wanneer ze aangeraakt worden. Zorg ervoor dat, tijdens onderhoudswerkzaamheden aan de toorts of de elektrode-houder, deze voldoende afgekoeld zijn en wacht ten minste 10 minuten alvorens met de werkzaamheden te beginnen. Om te voorkomen dat de vloeistof brandwonden veroorzaakt moet de koelgroep in werking zijn tijdens het gebruik van een watergekoelde toorts.

Het is belangrijk om, voor vertrek, het werkgebied veilig achter te laten, om mensen en goederen niet in gevaar te brengen.

LASDAMPEN EN GASSEN



Dampen, gassen en stof die worden uitgestoten tijdens het lassen zijn gevaarlijk voor de gezondheid. Zorg voor voldoende ventilatie, soms is toevoer van verse lucht tijdens het lassen noodzakelijk. Een lashelm met verse luchtaanvoer kan een oplossing zijn als er onvoldoende ventilatie is.

Controleer of de afzuigkracht voldoende is, en verifieer of deze aan de gerelateerde veiligheidsnormen voldoet.

Waarschuwing: bij het lassen in kleine ruimtes moet de veiligheid op afstand gecontroleerd en gemonitord worden. Bovendien kan het lassen van materialen die bepaalde stoffen zoals lood, cadmium, zink, kwik of beryllium bevatten bijzonder schadelijk zijn. Ontvet de te lassen materialen voor

aanvang van de laswerkzaamheden.

De gasflessen moeten worden opgeslagen in een open of goed geventileerde ruimte. Ze moeten in verticale positie gehouden worden, in een houder of op een trolley.

Lassen in de buurt van vet of verf is verboden.

BRAND EN EXPLOSIE-RISICO



Scherm het lasgebied volledig af, brandbare stoffen moeten op minimaal 11 meter afstand geplaatst worden. Een brandblusinstallatie moet aanwezig zijn in de buurt van laswerkzaamheden.

Pas op voor projectie van hete onderdelen of vonken, zelfs door kieren heen. Deze kunnen brand of explosies veroorzaken.

Houd personen, ontvlambare voorwerpen en containers onder druk op veilige en voldoende afstand.

Het lassen in containers of gesloten buizen of houders is verboden, en als ze open zijn dan moeten ze ontdaan worden van ieder ontvlambaar of explosief product (olie, brandstof, gas-residuen...).

Slijpwerkzaamheden mogen niet worden gericht naar de stroombron van het lasapparaat of in de richting van brandbare materialen.

ELEKTRISCHE VEILIGHEID



Het elektrische netwerk dat wordt gebruikt moet altijd geaard zijn. Gebruik het op de veiligheidstabel aanbevolen type zekering. Een elektrische schok kan, direct of indirect, ernstige en zelfs dodelijke ongelukken veroorzaken.

Raak nooit delen aan de binnen- of buitenkant van de machine aan (toortsen, klemmen, kabels, elektrodes) die onder spanning staan. Deze delen zijn aangesloten op het lascircuit.

Koppel, voordat u het lasapparaat opent, dit los van het stroom-netwerk en wacht 2 minuten totdat alle condensatoren ontladen zijn.

Raak nooit tegelijkertijd de toorts of de elektrodehouder en de massa-klem aan.

Zorg ervoor dat, als de kabels of toortsen beschadigd zijn, deze vervangen worden door gekwalificeerde en bevoegde personen. Gebruik alleen kabels met de geschikte doorsnede. Draag altijd droge, in goede staat verkerende kleren om uzelf van het lascircuit te isoleren. Draag isolerend schoeisel, waar u ook werkt.

TRANSPORT EN TRANSIT VAN HET MATERIAAL



Het is wenselijk om de koelgroep af te tappen alvorens deze te verplaatsen of te transporteren. Til het apparaat niet boven personen of voorwerpen.

INSTALLATIE VAN HET MATERIAAL

- Plaats het apparaat op een ondergrond met een helling van maximaal 10°.
- Niet geschikt voor gebruik in een ruimte waar stroomgeleidend metaalstof aanwezig is.
- Het apparaat moet worden afgeschermd tegen slagregens, en mag niet worden blootgesteld aan zonlicht.
- Het apparaat heeft een beveiligingsgraad IP23, wat betekent dat :
 - het beveiligd is tegen toegang in gevaarlijke delen van solide voorwerpen waarvan de diameter >12.5 mm en
 - dat het beveiligd is tegen vallende waterdruppels (60° ten opzichte van een verticale lijn).

Deze apparaten kunnen dus buiten gebruikt worden in overeenstemming met veiligheidsindicatie IP23.

ONDERHOUD / ADVIES

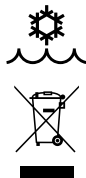


- Het onderhoud mag alleen door gekwalificeerd personeel uitgevoerd worden. We raden u aan een jaarlijkse onderhoudsbeurt uit te laten voeren.
- Haal de stekker uit het stopcontact om de elektriciteitsvoorziening te onderbreken en wacht tot de ventilator stilstaat alvorens u werkzaamheden op het apparaat gaat verrichten. De spanning en de stroomsterkte binnen het toestel zijn hoog en gevaarlijk.

• Neem regelmatig de behuizing af en maak het apparaat met een blazer stofvrij. Maak van deze gelegenheid gebruik om met behulp van geïsoleerd gereedschap ook de elektrische verbindingen te laten controleren door gekwalificeerd personeel.

• Controleer regelmatig de voedingskabel. Als de voedingskabel beschadigd is, moet deze door de fabrikant, zijn reparatie-dienst of een gekwalificeerde technicus worden vervangen, om zo gevaarlijke situaties te voorkomen.

• Laat de ventilatieopening van de lasstroombron vrij zodat de lucht goed kan circuleren.



De koelvloeistof moet iedere 12 maanden vervangen worden, om te voorkomen dat het koelvloeistofcircuit van de toorts verstopt raakt. Ieder restant van lekkage of residu moet na gebruik in een speciale zuiveringsinstallatie verwerkt worden. Het apparaat moet, indien mogelijk, gerecycled worden. Het is verboden om de gebruikte vloeistof in oppervlaktewater, in een put of in een afwateringssysteem te lozen. De verdunde vloeistof mag niet in riolen geloosd worden, behalve wanneer dit is toegestaan door de plaatselijke autoriteiten.

INSTALLATIE - GEBRUIK VAN HET APPARAAT

Alleen ervaren en door de fabrikant gekwalificeerd personeel mag de installatie uitvoeren. Verzekert u zich ervan dat de generator tijdens het installeren niet op het stroomnetwerk aangesloten is. Seriële en parallelle generator-verbindingen zijn verboden.

OMSCHRIJVING

De koelgroep KOOLWELD 2 is bestemd voor het koelen van vloeistof-gekoelde MIG/MAG toortsen (L). De koelgroep wordt direct bestuurd door de generator, via twee kabels (II-1).

	KOOLWELD 2
Geschikte generatoren	NEOMIG-i
	COSMOS G


Dit materiaal is uitgerust met :

- een thermische beveiliging die de toorts beschermt tegen iedere abnormale opwarming.

Dit materiaal wordt automatisch gedetecteerd door de generator.

NEOMIG-i / COSMOS G:

Op de HMI kiest u « Systeem/Koelgroep » :

- AUTO : activeert de koelgroep bij aanvang van het lassen en stopt deze 10 minuten na het beëindigen ervan.
- ON : de koelgroep wordt permanent bestuurd.
- OFF : de koelgroep is gedeactiveerd.
- ONTLUCHTEN  : functie voor het ontluchten van de koelgroep of het vullen van de kabels, de beveiligingen zijn dan geblokkeerd.

VERBINDING (I)



Het aan- of afkoppelen van de 2 bundels tussen de generator en de koeleenheid moet gebeuren met de generator uitgeschakeld. Schakel de stroomtoevoer uit door de generator los te koppelen en wacht twee minuten.

BESCHRIJVING VAN HET MATERIAAL (II)

- 1- Voorgemonteerde kabels
- 2- Vuldop
- 3- Zekering
- 4- Vloeistof-niveau
- 5- Ingang koelvloeistof (Rood)
- 6- Uitgang koelvloeistof (Blauw)
- 7- Aanzuigslang

OPSTARTEN VAN DE KOELGROEP

Tijdens het eerste gebruik of na het volledig ledigen van de tank kan het voorkomen dat de pomp moeilijk opstart, en dat de watertoevoer niet perfect verloopt. Voor het realiseren van een correcte opstart wordt aanbevolen om de meegeleverde slang te gebruiken (II-7) en de volgende raadgevingen op te volgen :

- Vul het reservoir voor koelvloeistof tot het maximale niveau. Het reservoir heeft een capaciteit van 5.5 liter.
- Koppel de slang aan op de uitgang blauw van de koelvloeistof (II-6) en plaats het andere uiteinde in een leeg reservoir (het beste is een fles).
- Zet de generator aan.

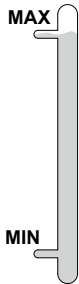
NEOMIG-i / COSMOS G:

Op de HMI kiest u « Systeem/Koelgroep » en drukt u op het icoon  om de opstartprocedure aan te vangen.

- Wanneer de pomp is opgestart (reservoir zal zich vullen met koelvloeistof) stopt u de koelgroep door op één van de knoppen van de HMI te drukken.
- Koppel de slang af, en hervul het koelsysteem met de vloeistof : de pomp is opgestart.

VLOEISTOF-GEKOELD

VULLEN



Het reservoir van de koelgroep moet altijd gevuld zijn tot het aanbevolen niveau MAX, aangegeven aan de voorzijde van de koelgroep, en mag nooit onder het MIN niveau komen. Dit zal een waarschuwing melding geven.

Gebruik altijd een koelvloeistof die speciaal geschikt is voor lasapparatuur met een gering elektrisch geleidend vermogen, die corrosie-werend is en anti-vries. 062511).

Het gebruik van andere koelvloeistoffen, met name standaard auto-koelvloeistof kan, door een elektrolytische reactie, leiden tot een ophoping van vaste afzettingen in het circuit van het koelsysteem. Hierdoor kan de kwaliteit van de koeling verslechteren en kan het circuit verstopt raken.

Het aanbevolen MAX niveau is essentieel voor het optimaliseren van de inschakelduur van toortsen die gekoeld worden met koelvloeistof.

Iedere degradatie van het apparaat, veroorzaakt door het gebruik van een andere koelvloeistof dan het aanbevolen type, zal niet onder de garantievooraarden vallen.

GEBRUIK

GEBRUIK NOOIT de koelgroep ZONDER KOELVLOEISTOF wanneer de pomp functioneert.

1. Respecteer altijd het minimum niveau. Als deze indicaties niet worden gerespecteerd kan de pomp van het koelsysteem permanent beschadigd worden.
2. De gebruiker moet zich ervan verzekeren dat de koelgroep uitgeschakeld is alvorens de slangen van de in- en uitgang van de toorts af te koppelen. Koelvloeistof is schadelijk en irriteert de ogen, de slijmvliezen en de huid. Deze hete vloeistof kan brandwonden veroorzaken.
3. Waarschuwing : de hete vloeistof kan brandwonden veroorzaken. Tap de koelgroep nooit direct na gebruik af. De vloeistof in de koelgroep is kokend heet. Wacht tot de vloeistof is afgekoeld alvorens deze af te tappen.
4. **NEOMIG-i / COSMOS G:** In de «AUTO» module zal de pomp functioneren zodra u met lassen begint. Wanneer het lassen wordt beëindigd zal de pomp nog 10 minuten lang blijven functioneren. Tijdens deze 10 minuten zal de vloeistof de lastoorts afkoelen en de temperatuur tot aanvaardbare waarden laten dalen. Laat na het lassen het toestel enkele minuten aanstaan om het af te laten afkoelen.

Om een MIG-MAG toorts met luchtgekoeld koelsysteem te gebruiken moet het koelsysteem gedeactiveerd worden (OFF). Raadpleeg hiervoor de handleiding van de bediening van de generator.

MELDINGEN EN ERROR CODES

Deze apparatuur is uitgerust met een controle-systeem dat direct in verbinding staat met de generator.

Raadpleeg de handleiding van de generator of de handleiding van de bediening (HMI).

GARANTIE VOORWAARDEN

De garantie dekt alle gebreken of fabricage-fouten gedurende 2 jaar, vanaf de aankoopdatum (onderdelen en arbeidsloon).

De garantie dekt niet :

- Alle andere schade als gevolg van vervoer.
- De gebruikelijke slijtage van onderdelen (Bijvoorbeeld : kabels, klemmen, enz.).
- Incidenten als gevolg van verkeerd gebruik (verkeerde elektrische voeding, vallen, ontmanteling).
- Gebreken ten gevolge van invloeden van de gebruiksomgeving (vervuiling, roest, stof).

In geval van defecten kunt u het apparaat terugsturen naar de distributeur, vergezeld van :

- een gedateerd aankoopbewijs (factuur, kassabon....)
- een beschrijving van de storing.

AVVERTENZE - NORME DI SICUREZZA

ISTRUZIONI GENERALI



Queste istruzioni devono essere lette e ben comprese prima dell'uso.
Ogni modifica o manutenzione non indicata nel manuale non deve essere effettuata.

Ogni danno corporale o materiale dovuto ad un utilizzo non conforme alle istruzioni presenti su questo manuale non potrà essere considerato a carico del fabbricante.

In caso di problema o incertezza, consultare una persona qualificata per manipolare correttamente l'installazione.

AMBIENTE

Questo dispositivo deve essere utilizzato solamente per fare delle operazioni di saldatura nei limiti indicati sulla targhetta indicativa e/o sul manuale. Bisogna rispettare le direttive relative alla sicurezza. In caso di uso inadeguato o pericoloso, il fabbricante non potrà essere ritenuto responsabile.

Il dispositivo deve essere utilizzato in un locale senza polvere, né acido, né gas infiammabili o altre sostanze corrosive, e lo stesso vale per il suo stoccaggio. Assicurarsi che durante l'utilizzo ci sia una buona circolazione d'aria.

Intervalli di temperatura:

Utilizzo tra -10 e +40°C (+14 e +104°F).

Stoccaggio tra -20 e +55°C (-13 e 131°F).

Umidità dell'aria:

Inferiore o uguale a 50% a 40°C (104°F).

Inferiore o uguale a 90% a 20°C (68°F).

Altitudine:

Fino a 1000 m al di sopra del livello del mare (3280 piedi).

PROTEZIONE INDIVIDUALE E DEI TERZI

La saldatura ad arco può essere pericolosa e causare ferite gravi o mortali.

La saldatura espone gli individui ad una fonte pericolosa di calore, di radiazione luminosa dell'arco, di campi elettromagnetici (attenzione ai portatori di pacemaker), di rischio di folgorazione, di rumore e di emanazioni gassose.

Proteggere voi e gli altri, rispettate le seguenti istruzioni di sicurezza:



Per proteggervi da ustioni e radiazioni, portare vestiti senza risvolto, isolanti, asciutti, ignifughi e in buono stato, che coprano tutto il corpo.



Usare guanti che garantiscano l'isolamento elettrico e termico.



Utilizzare una protezione di saldatura e/o un casco per saldatura di livello di protezione sufficiente (variabile a seconda delle applicazioni). Proteggere gli occhi durante le operazioni di pulizia. Le lenti a contatto sono particolarmente sconsigliate.

Potrebbe essere necessario limitare le aree con delle tende ignifughe per proteggere la zona di saldatura dai raggi dell'arco, dalle proiezioni e dalle scorie incandescenti.

Informare le persone della zona di saldatura di non fissare le radiazioni d'arco e neanche i pezzi in fusione e di portare vestiti adeguati per proteggersi.



Utilizzare un casco contro il rumore se le procedure di saldatura arrivano ad un livello sonoro superiore al limite autorizzato (lo stesso per tutte le persone in zona saldatura).

Mantenere a distanza dalle parti mobili (ventilatore) le mani, i capelli, i vestiti.

Non togliere mai le protezioni carter dall'unità di refrigerazione quando la fonte di corrente di saldatura è collegata alla presa di corrente, il fabbricante non potrà essere ritenuto responsabile in caso d'incidente.



I pezzi appena saldati sono caldi e possono causare ustioni durante la manipolazione. Quando s'interviene sulla torcia o sul porta-elettrodo, bisogna assicurarsi che questi siano sufficientemente freddi e aspettare almeno 10 minuti prima di qualsiasi intervento. L'unità di raffreddamento deve essere accesa prima dell'uso di una torcia a raffreddamento liquido per assicurarsi che il liquido non causi ustioni.

È importante rendere sicura la zona di lavoro prima di abbandonarla per proteggere le persone e gli oggetti.

FUMI DI SALDATURA E GAS



Fumi, gas e polveri emessi dalla saldatura sono pericolosi per la salute. È necessario prevedere una ventilazione sufficiente e a volte è necessario un apporto d'aria. Una maschera ad aria fresca potrebbe essere una soluzione in caso di aerazione insufficiente.

Verificare che l'aspirazione sia efficace controllandola in relazione alle norme di sicurezza.

Attenzione, la saldatura in ambienti di piccola dimensione necessita di una sorveglianza a distanza di sicurezza. Inoltre il taglio di certi materiali contenenti piombo, cadmio, zinco, mercurio o berillio può essere particolarmente nocivo; pulire e sgrassare le parti prima di tagliarle.

Le bombole devono essere posizionate in locali aperti ed aerati. Devono essere in posizione verticale su supporto o su un carrello.

La saldatura è proibita se effettuata in prossimità di grasso o vernici.

RISCHIO DI INCENDIO E DI ESPLOSIONE



Proteggere completamente la zona di saldatura, i materiali infiammabili devono essere allontanati di almeno 11 metri. Un'attrezzatura antincendio deve essere presente in prossimità delle operazioni di saldatura.

Attenzione alle proiezioni di materia calda o di scintille anche attraverso le fessure, queste possono essere causa di incendio o di esplosione. Allontanare le persone, gli oggetti infiammabili e i contenitori sotto pressione ad una distanza di sicurezza sufficiente. La saldatura nei container o tubature chiuse è proibita e se essi sono aperti devono prima essere svuotati di ogni materiale infiammabile o esplosivo (olio, carburante, residui di gas...). Le operazioni di molatura non devono essere dirette verso la fonte di corrente di saldatura o verso dei materiali infiammabili.

SICUREZZA ELETTRICA



La rete elettrica usata deve imperativamente avere una messa a terra. Usare la grandezza del fusibile consigliata sulla tabella segnaletica. Una scarica elettrica potrebbe essere fonte di un grave incidente diretto, indiretto, o anche mortale.

Non toccare mai le parti sotto tensione all'interno o all'esterno della fonte di corrente di saldatura quando quest'ultima è alimentata (Torce, pinze, cavi, elettrodi) perché sono collegate al circuito di saldatura. Prima di aprire la fonte di corrente di saldatura, bisogna disconnetterla dalla rete e attendere 2 min. affinché l'insieme dei condensatori sia scarico. Non toccare nello stesso momento la torcia e il morsetto di massa. Far sostituire i cavi e le torce danneggiati solo da persone abilitate e qualificate. Dimensionare la sezione dei cavi in funzione dell'applicazione. Utilizzare sempre vestiti asciutti e in buono stato per isolarsi dal circuito di saldatura. Portare scarpe isolanti, indifferentemente dall'ambiente di lavoro.

TRASPORTO E TRANSITO DEL DISPOSITIVO



È meglio scaricare l'unità di raffreddamento prima del trasporto. Non far passare il dispositivo sopra a persone o oggetti.

INSTALLAZIONE DEL DISPOSITIVO

- Mettere il dispositivo su un suolo in cui l'inclinazione massima è di 10°.
 - Non usare in un ambiente con polveri metalliche conduttrici.
 - Il dispositivo deve essere al sicuro dalla pioggia e non deve essere esposto ai raggi del sole.
 - Il materiale è di grado di protezione IP23, che significa:
 - aree pericolose protette per impedire il contatto con corpi solidi di diam >12.5 mm et,
 - protezione contro la pioggia diretta a 60° in relazione alla verticale.
- Questo materiale potrebbe essere usato all'aperto con l'indice di protezione IP23.

MANUTENZIONE / CONSIGLI



- Le manutenzioni devono essere effettuate solo da personale qualificato. È consigliata una manutenzione annuale.
- Togliere la corrente scollegando la presa, e aspettare l'arresto del ventilatore prima di cominciare a lavorare sul dispositivo. All'interno, le tensioni e l'intensità sono elevate e pericolose.

- Regolarmente, togliere il coperchio e spolverare con l'aiuto di una pistola ad aria.Cogliere l'occasione per far verificare le connessioni elettriche con un utensile isolato da persone qualificate.
- Verificare regolarmente lo stato del cavo di alimentazione. Se il cavo di alimentazione è danneggiato, deve essere sostituito dal fabbricante, dal suo servizio post-vendita o da una persona di qualifica simile, per evitare pericoli.
- Lasciare le uscite d'aria della fonte di corrente del dispositivo libere per l'entrata e l'uscita d'aria..



Il liquido di raffreddamento deve essere sostituito ogni 12 mesi per evitare depositi che possono intasare il circuito di raffreddamento della torcia. Ogni perdita o residuo del prodotto, dopo l'utilizzo, deve essere trattato in una fabbrica di purificazione adeguata. È opportuno se possibile riciclare il prodotto. È proibito riversare il prodotto consumato nei corsi d'acqua, nelle fosse o nei sistemi di drenaggio. Il fluido diluito non dovrà essere riversato nelle fognature, a meno che questo non sia ammesso dalla regolamentazione locale.

INSTALLAZIONE - FUNZIONAMENTO DEL PRODOTTO

Solo le persone esperte e abilitate dal produttore possono effettuare l'installazione. Durante l'installazione, assicurarsi che il generatore sia scollegato dalla rete. Le connessioni in serie o parallele di generatori sono vietate.

DESCRIZIONE

L'unità di raffreddamento KOOLWELD 2 permette il raffreddamento delle torce MIG/MAG a liquido (L).
L'unità di raffreddamento è controllata direttamente dal generatore con due fascicavi connessi (II-1).

	KOOLWELD 2
Compatibilità generatore	NEOMIG-i
	COSMOS G


Questo dispositivo è dotato:

- di protezione termica per proteggere la torcia contro qualsiasi riscaldamento anormale.

Questo materiale viene rilevato automaticamente dal generatore.

NEOMIG-i / COSMOS G:

Sull'IHM, selezionare « Sistema/Unità di raffreddamento » :

- AUTO : attivazione alla saldatura e disattivazione dell'unità di raffreddamento 10 minuti dopo la fine della saldatura.
- ON : l'unità di raffreddamento è controllata in modo permanente.
- OFF : l'unità è disattivata.
- SCARICO  : funzione dedicata allo scarico dell'unità di raffreddamento o al riempimento dei fasciocavi, quindi le protezioni vengono inibite.

COLLEGAMENTO (I)



Il collegamento o lo scollegamento dei 2 fasci tra il generatore e l'unità di raffreddamento deve essere effettuato a generatore spento. Disattivare l'alimentazione elettrica staccando la spina del generatore e attendere due minuti.

DESCRIZIONE DELL'APPARECCHIO (II)


- 1- Fasci pre-cablati
- 2- Tappo del serbatoio
- 3- Fusibile
- 4- Manometro di riempimento
- 5- Ingresso del liquido di raffreddamento (Rosso)
- 6- Uscita del liquido di raffreddamento (Blu)
- 7- Tubo di innesco

INNESCO DELL'UNITÀ DI RAFFREDDAMENTO

Al primo utilizzo o dopo aver svuotato completamente il serbatoio, l'innescò della pompa può risultare difficoltoso e causare una mancanza di flusso d'acqua. Per innescarlo correttamente, è raccomandato utilizzare il tubo di innesco fornito con il prodotto (II-7) e seguire le seguenti indicazioni:

- Riempire il serbatoio con del liquido di raffreddamento fino al suo livello massimo. Il serbatoio ha una capacità di 5.5 litri.
- Collegare il tubo di innesco a un connettore blu di uscita del liquido di raffreddamento (II-6) e posizionare l'altra estremità in un recipiente vuoto (preferibilmente una bottiglia).
- Mettere la macchina sotto tensione.

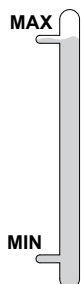
NEOMIG-i / COSMOS G:

Sull'IHM selezionare « Sistema/Unità di raffreddamento », premere sull'icona  per lanciare la procedura di innesco.

- Una volta che la pompa è innescata (contenitore che si riempie di liquido refrigerante), spegnere l'unità di raffreddamento premendo su uno dei pulsanti dell'IHM.
- Scollegare il tubo d'innescò, rimettere il liquido nell'unità di raffreddamento : la vostra pompa è stata innescata.

RAFFREDDAMENTO A LIQUIDO

RIEMPIMENTO



Il serbatoio dell'unità di raffreddamento deve essere imperativamente riempito fino al livello MAX consigliato dal manometro indicato sul retro del dispositivo, ma non deve mai essere sotto il livello MIN soggetto ad un avvertimento.

Utilizzare imperativamente un liquido di raffreddamento specifico per le macchine saldatrici aventi una debole conduzione elettrica, essendo anticorrosivo e antigel (rif. 062511).

L'utilizzo di altri liquidi di raffreddamento, e in particolare del liquido standard auto, può portare, per un fenomeno di elettrolisi, all'accumulo di depositi solidi nel circuito di raffreddamento, diminuendo così il raffreddamento, con possibile ostruzione del circuito.

Questo livello MAX consigliato è essenziale all'ottimizzazione dei cicli di lavoro della torcia a raffreddamento liquido.

Qualsiasi deterioramento della macchina conseguente all'uso di un altro liquido di raffreddamento diverso dal CS330 consigliato (o equivalente) non sarà considerato nell'ambito della garanzia.

UTILIZZO

1. MAI UTILIZZARE l'unità di raffreddamento SENZA LIQUIDO DI RAFFREDDAMENTO quando la pompa è in uso. Rispettare il livello minimo. In caso di non rispetto, rischiate di deteriorare in modo definitivo la pompa del sistema di raffreddamento.
2. Bisogna assicurarsi che l'unità di raffreddamento sia spenta prima di disconnettere i tubi d'entrata e di uscita del liquido dalla torcia. Il liquido di raffreddamento è nocivo e irrita gli occhi, le mucose e la pelle. Il liquido caldo può causare delle ustioni.
3. Pericolo di ustioni da liquido caldo. Mai svuotare l'unità di raffreddamento subito dopo l'utilizzo. Il liquido all'interno è bollente, attendere che si raffreddi prima di svuotarlo.
4. NEOMIG-i / COSMOS G: In modalità «AUTO», la pompa di raffreddamento comincia a funzionare all'avviamento della saldatura. Quando la saldatura si ferma, la pompa continua a funzionare per 10 minuti. DURante questo tempo, il liquido raffredda la torcia di saldatura e la riporta a temperatura ambiente. Lasciare il dispositivo collegato alla presa dopo la fine della saldatura per permetterne il raffreddamento.

Per utilizzare una torcia MIG-MAG con raffreddamento aria, è necessario disattivare l'unità di raffreddamento (OFF). Per fare ciò, consultare il manuale dell'interfaccia del generatore.

MESSAGGI E CODICI DI ERRORE

Questo dispositivo integra un sistema di controllo delle imperfezioni inviato direttamente al generatore. Far riferimento al manuale del generatore associato o al manuale d'utilizzo dell'interfaccia (IHM).

CONDIZIONI DI GARANZIA

La garanzia copre ogni difetto di fabbricazione per 2 anni, a partire dalla data d'acquisto (pezzi e mano d'opera).

La garanzia non copre:

- Ogni danno dovuto al trasporto.
- La normale usura dei pezzi (Es. : cavi, morsetti, ecc.).
- Gli incidenti causati da uso improprio (errore di alimentazione, cadute, smontaggio).
- I guasti legati all'ambiente (inquinamento, ruggine, polvere).

In caso di guasto, rispedire il dispositivo al vostro distributore, allegando:

- una prova d'acquisto con data (scontrino, fattura...)
- una nota spiegando il guasto.

OSTRZEŻENIA - ZASADY BEZPIECZEŃSTWA

WPROWADZENIE I OPIS OGÓLNY



Niniejsza instrukcja musi być przeczytana i zrozumiana przed rozpoczęciem eksploatacji. Nie wolno przeprowadzać żadnych modyfikacji ani konserwacji, które nie zostały określone w instrukcji.

Producent nie ponosi odpowiedzialności za jakiegokolwiek szkody osobowe lub majątkowe spowodowane użytkowaniem urządzenia niezgodnie z zaleceniami podanymi w niniejszej instrukcji.

W przypadku problemów lub wątpliwości należy skonsultować się z wykwalifikowaną osobą, która przeprowadzi instalację w sposób prawidłowy.

OTOCZENIE

Urządzenie może być używane wyłącznie do spawania w zakresie podanym na tabliczce znamionowej i/lub w instrukcji. Należy przestrzegać dyrektyw dotyczących bezpieczeństwa. W przypadku niewłaściwego lub niebezpiecznego użycia produktu producent nie ponosi odpowiedzialności.

Stanowisko powinno być używane w pomieszczeniach wolnych od substancji tj. kurz, kwasy, gazy lub innych substancji żrących. W trakcie użytkowania należy zapewnić odpowiedni przepływ powietrza.

Zakres temperatur:

Użytkowanie od -10 do +40°C (od +14 do +104°F).

Przechowywanie w temperaturze od -20 do +55°C (-13 do 131°F).

Wilgotność powietrza:

Mniejsza lub równa 50%, w temperaturze 40°C (104°F).

Mniejsza lub równa 90%, w temperaturze 20°C (68°F).

Poziom:

Do 1000 m n.p.m. (3280 stóp).

OCHRONA SIEBIE I INNYCH

Spawanie łukowe może być niebezpieczne i doprowadzić do poważnych obrażeń, a nawet śmierci.

Spawanie naraża ludzi na niebezpieczne źródło ciepła, promieniowanie świetlne łuku, pole elektromagnetyczne (uwaga na osoby noszące rozrusznik serca), ryzyko porażenia prądem, hałas i opary gazowe.

Aby chronić siebie i innych, należy przestrzegać poniższych instrukcji bezpieczeństwa:



Aby uchronić się przed oparzeniami i promieniowaniem, należy nosić odzież bez mankietów, izolującą, suchą, ognioodporną, w dobrym stanie i przykrywającą całe ciało.



Należy używać rękawic zapewniających izolację elektryczną i termiczną.



Należy stosować odpowiednią ochronę spawalniczą lub przyłbicę zapewniającą wystarczającą poziom ochrony (w zależności od aplikacji). Chronić oczy podczas czyszczenia. Szkła kontaktowe są szczególnie zabronione.

Czasami konieczne jest wydzielenie obszarów za pomocą ognioodpornych kurtyn w celu ochrony obszaru spawania przed promieniowaniem łuku, odpryskami i żarzącymi się odpadami.

Poinformować osoby przebywające w obszarze spawania, aby nie patrzyły na promienie łuku i stopione części, oraz aby nosiły odpowiednią odzież ochronną.



Jeżeli podczas spawania poziom hałasu przekracza dopuszczalny limit, należy używać słuchawek z redukcją szumów (dotyczy to również osób znajdujących się w obszarze spawania).

Należy trzymać ręce, włosy i ubrania z daleka od części ruchomych (wentylatorów), rąk, włosów, ubrań.

Nigdy nie zdejmować zabezpieczeń obudowy jednostki chłodzącej, gdy źródło prądu spawania jest pod napięciem, producent nie ponosi odpowiedzialności w razie wypadku.



Świeżo zespawane części są gorące i mogą spowodować poparzenia przy kontakcie z nimi. Aby przeprowadzić konserwację palnika, upewnij się, że wystygł on wystarczająco i odczekaj co najmniej 10 minut przed rozpoczęciem. Urządzenie chłodzące musi być włączone podczas używania palnika chłodzonego wodą, aby ciecz nie spowodowała poparzeń.

Ważne jest, aby zabezpieczyć miejsce pracy przed jego opuszczeniem, aby chronić ludzi i mienie.

OPARY SPAWALNICZE I GAZ



Dymy, gazy i pyły emitowane podczas spawania są niebezpieczne dla zdrowia. Należy zapewnić wystarczającą wentylację i może być wymagane powietrze. W przypadku niewystarczającej wentylacji rozwiązaniem może być maska na świeże powietrze. Sprawdź, czy ssanie jest skuteczne, sprawdzając je pod kątem norm bezpieczeństwa.

Uwaga! Spawanie w małym pomieszczeniu wymaga nadzoru z bezpiecznej odległości. Ponadto lutowanie niektórych materiałów zawierających ołów, kadm, cynk lub rtęć, a nawet beryl, może być szczególnie szkodliwe, dlatego przed lutowaniem należy odłuszczyć części.

Butle powinny być przechowywane w otwartych lub dobrze wentylowanych pomieszczeniach. Muszą one być w pozycji pionowej i utrzymywane na wsporniku lub na wózku.

Spawania nie należy przeprowadzać w pobliżu smarów lub farb.

RYZYSKO POŻARU I WYBUCHU



Obszar spawania musi być całkowicie zabezpieczony, materiały łatwopalne muszą znajdować się w odległości co najmniej 11 metrów.
W pobliżu miejsc wykonywania prac spawalniczych powinien znajdować się sprzęt gaśniczy.

Należy uważać na rozpryski i iskry, nawet przez pęknięcia. Może to być źródłem ognia lub wybuchu.

Osoby, materiały łatwopalne i pojemniki znajdujące się pod ciśnieniem należy trzymać w bezpiecznej odległości.

Należy unikać spawania w zamkniętych pojemnikach lub rurach, a jeśli są otwarte, należy je opróżnić z wszelkich materiałów łatwopalnych lub wybuchowych (olej, paliwo, pozostałości gazu...).

Operacje szlifowania nie mogą być skierowane w stronę źródła prądu spawania ani w stronę materiałów łatwopalnych.

BEZPIECZEŃSTWO ELEKTRYCZNE



Zastosowana instalacja elektryczna musi być uziemiona. Należy używać zalecanego rozmiaru bezpiecznika oznaczonego na tablicy znamionowej.
Porażenie prądem elektrycznym może być źródłem poważnych, bezpośrednich lub pośrednich wypadków, a nawet śmierci.

Nigdy nie dotykać części znajdujących się pod napięciem wewnątrz lub na zewnątrz źródła prądu (palników, uchwytów, kabli, elektrod), ponieważ są one podłączone do obwodu spawalniczego.

Przed otwarciem źródła prądu spawania należy odłączyć je od sieci i odczekać 2 minuty, aby wszystkie kondensatory zostały rozładowane.

Nie należy dotykać palnika lub uchwytu elektrody i zacisku uziemiającego jednocześnie.

W przypadku uszkodzenia przewodów i palników należy zapewnić ich wymianę przez wykwalifikowany i autoryzowany personel. Przekrój kabla należy dobrać odpowiednio do zastosowania. Zawsze używaj suchej, dobrej jakości odzieży, aby odizolować się od obwodu spawalniczego. We wszystkich środowiskach pracy należy nosić izolowane obuwie.

TRANSPORT I TRANZYT SPRZĘTU



Zaleca się opróżnienie urządzenia chłodzącego przed transportem. Nie należy przenosić urządzenia nad ludźmi lub przedmiotami.

INSTALACJA MATERIAŁU

- Umieść urządzenie na podłodze o maksymalnym nachyleniu 10°.
 - Nie stosować w środowisku, gdzie występują pyły metali przewodzących.
 - Materiał należy chronić przed zacinającym deszczem i nie wystawiać na działanie promieni słonecznych.
 - Materiał o stopniu wyposażenia ochronnego IP23, co oznacza:
 - ochronę przed dostępem do niebezpiecznych części różnych ciał stałych o średnicy > 12,5mm i
 - ochronę przed deszczem pod kątem do 60% w stosunku do pionu.
- Materiał ten może być używany na zewnątrz, zgodnie z klasą ochrony IP23.

KONSERWACJA / PORADY



- Konserwacja powinna być przeprowadzana wyłącznie przez wykwalifikowaną osobę. Zalecana jest coroczna konserwacja.
- Przed przystąpieniem do prac konserwacyjnych należy wyłączyć urządzenie i upewnić się, że jest ono odłączone od sieci, a wewnętrzny wentylator jest zatrzymany. Wewnątrz, napięcia i prądy są wysokie i niebezpieczne.

• Regularnie zdejmować pokrywę i wydmuchiwać kurz. Przy okazji należy zlecić wykwalifikowanemu personelowi sprawdzenie połączeń elektrycznych za pomocą izolowanego narzędzia.

• Regularnie sprawdzać stan techniczny przewodu zasilającego. Jeśli kabel zasilający jest uszkodzony, musi zostać wymieniony przez producenta, jego serwis lub osobę o podobnych kwalifikacjach, aby uniknąć jakiegokolwiek niebezpieczeństwa.

• Pozostawić otwory wentylacyjne źródła prądu spawania wolne dla wlotu i wylotu powietrza.



Płyn chłodzący powinien być wymieniany co 12 miesięcy, aby zapobiec zatłakaniu układu chłodzenia palnika przez osady. Wszelkie wycieki lub pozostałości produktu po użyciu muszą być poddane obróbce w odpowiednim zakładzie oczyszczania. Jeśli to możliwe, produkt powinien zostać poddany recyklingowi. Zabrania się wyrzucania zużytego produktu do zbiorników wodnych, dołów lub kanalizacji. Rozcieńczony płyn nie powinien być odprowadzany do kanalizacji, chyba że jest to dozwolone przez lokalne przepisy.

INSTALACJA - FUNKCJONOWANIE URZĄDZENIA

Tylko doświadczony i wykwalifikowany przez producenta personel może przeprowadzać instalację. Podczas montażu należy upewnić się, że źródło prądu jest odłączone od sieci. Szeregowe lub równoległe połączenia źródła prądu są zabronione.

OPIS

Chłodnica KOOLWELD 2 jest urządzeniem chłodzącym do płynnych palników MIG-MAG (L). Jednostka chłodząca jest sterowana bezpośrednio przez źródło prądu za pomocą dwóch wstępnie okablowanych przewodów (II-1).

	KOOLWELD 2
Kompatybilność źródła prądu	NEOMIG-i
	COSMOS G


Sprzęt ten wyposażony jest w :

- zabezpieczenie termiczne chroniące palnik przed nieprawidłowym nagraniem.

Materiał ten jest automatycznie wykrywany przez źródło prądu.

NEOMIG-i / COSMOS G:

Na panelu HMI wybrać «System/układ chłodzenia»:

- AUTO : aktywacja podczas spawania i dezaktywacja jednostki chłodzącej 10 minut po zakończeniu spawania.
- ON : urządzenie chłodzące jest stale kontrolowane.
- OFF : grupa jest dezaktywowana.
- OPRÓŻNIANIE  : funkcja dedykowana do opróżniania agregatu chłodniczego lub napełniania przewodów, zabezpieczenia są wtedy wyłączone.

POŁĄCZENIE (I)



Podłączenie lub odłączenie 2 wiązek pomiędzy generatorem a jednostką chłodzącą musi być wykonane przy wyłączonym generatorze. Wyłączyć zasilanie poprzez odłączenie generatora i odczekać dwie minuty.

OPIS SPRZĘTU (II)


- 1- Wstępnie okablowane przewody przyłączeniowe
- 2- Korek wlewu paliwa
- 3- Bezpiecznik
- 4- Wskaźnik napełnienia
- 5- Wlot płynu chłodzącego (czerwony)
- 6- Odpływ płynu chłodzącego (niebieski)
- 7- - Przewód zajarzania

ZALEWANIE URZĄDZENIA CHŁODZĄCEGO

Przy pierwszym użyciu lub po całkowitym opróżnieniu zbiornika, używanie pompy może być trudne i powodować brak przepływu wody. Aby prawidłowo ją podłączyć, zaleca się użycie węża do zalewania dostarczonego z produktem (II-7) i postępowanie zgodnie z poniższymi instrukcjami:

- Napełnij zbiornik płynu chłodzącego do maksymalnego poziomu. Zbiornik ma pojemność 5.5 litrów.
- Podłącz wąż zajarzania do złącza wylotu niebieski płynu chłodzącego (II-6), a drugi koniec umieść w pustym pojemniku (najlepiej butelce).
- Włączyć źródło prądu.

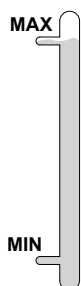
NEOMIG-i / COSMOS G:

Na HMI wybierz «System/Cooling Unit» i naciśnij ikonę , aby rozpocząć procedurę zajarzania.

- Po zalaniu pompy (napełnieniu zbiornika czynnikiem chłodniczym), zatrzymaj agregat chłodniczy, naciskając jeden z przycisków na panelu HMI.
- Odłączyć wąż zasysający, zawrócić ciecz do urządzenia chłodzącego: pompa jest zainicjowana.

CHŁODZENIE CIECZĄ

WYPEŁNIANIE



Zbiornik urządzenia chłodzącego musi być napełniony do zalecanego poziomu MAX na wskaźniku z przodu urządzenia chłodzącego, natomiast nigdy poziom napełnienia nie powinien znajdować się poniżej MIN, chyba że zostanie wyświetlony komunikat ostrzegawczy. Niezbędne jest stosowanie specjalnego chłodziwa do spawarek o niskiej przewodności elektrycznej, które jest antykorozyjne i niezamarzające (nr kat. 062511).

Stosowanie innych płynów chłodzących, a w szczególności standardowych płynów samochodowych, może prowadzić do gromadzenia się stałych osadów w układzie chłodzenia w wyniku elektrolizy, co pogarsza chłodzenie, a nawet blokuje układ.

Ten zalecany poziom MAX jest niezbędny do optymalizacji czynników roboczych palnika chłodzonego cieczą.

Wszelkie uszkodzenia maszyny spowodowane użyciem chłodziwa innego niż zalecany typ nie będą uwzględniane w ramach gwarancji.

INSTRUKCJA UŻYTKOWANIA

1. NIGDY nie używaj urządzenia chłodzącego bez płynu chłodzącego, gdy pompa pracuje. Przestrzegaj minimalnego poziomu. Nieprzestrzeganie tego zalecenia może spowodować trwałe uszkodzenie pompy układu chłodzenia.
2. Przed odłączeniem węży wlotu i/lub wylotu płynu do palnika należy upewnić się, że urządzenie chłodzące jest wyłączone. Płyn chłodzący jest szkodliwy i podrażnia oczy, błonę śluzową i skórę. Gorąca ciecz może powodować oparzenia.
3. Niebezpieczeństwo poparzenia gorącą cieczą. Nigdy nie należy opróżniać urządzenia chłodzącego po użyciu. Płyn w środku jest wrzący, poczekaj aż, ostygnie, zanim go opróżnisz.
4. NEOMIG-i / COSMOS G: W trybie «AUTO» pompa chłodziarki uruchamia się po rozpoczęciu spawania. Po zakończeniu spawania pompa pracuje jeszcze przez 10 minut. W tym czasie płyn chłodzi palnik spawalniczy i przywraca mu temperaturę pokojową. Po spawaniu pozostawić źródło prądu podłączone do prądu przez kilka minut, aby ostygł.

Aby użyć palnika MIG-MAG chłodzonego powietrzem, konieczne jest wyłączenie jednostki chłodzącej. Aby to zrobić, należy zapoznać się z instrukcją obsługi interfejsu źródła prądu.

KOMUNIKATY I KODY BŁĘDÓW

Sprzęt ten zawiera system monitorowania usterek zgłaszanych bezpośrednio do źródła prądu.

Należy zapoznać się z instrukcją obsługi przynależnego źródła prądu lub instrukcją obsługi interfejsu (HMI).

WARUNKI GWARANCJI

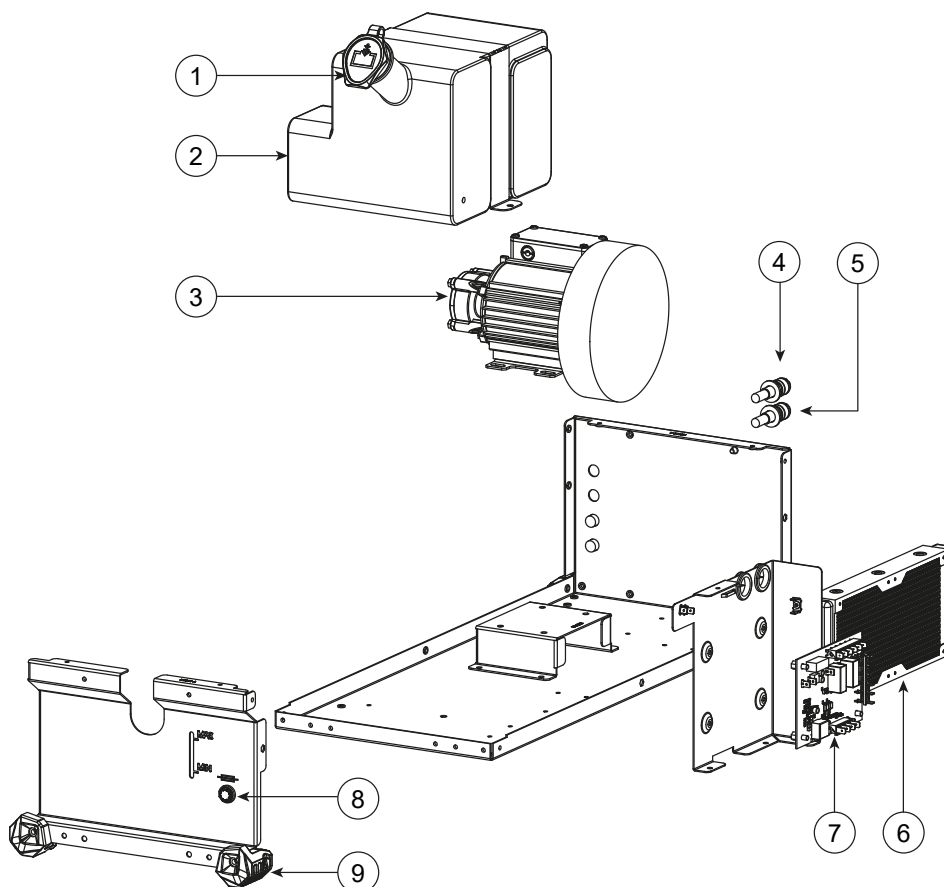
Gwarancja obejmuje wszystkie usterki lub wady produkcyjne przez okres 2 lat od daty zakupu (części i robocizna).

Gwarancja nie obejmuje:

- Wszelkich innych szkód spowodowanych transportem.
- Zwykłego zużycia części (Np. : kabli, zacisków itp.).
- Przypadków nieodpowiedniego użycia (błędów zasilania, upadków czy demontażu).
- Uszkodzenia związane ze środowiskiem (zanieczyszczenia, rdza, kurz).

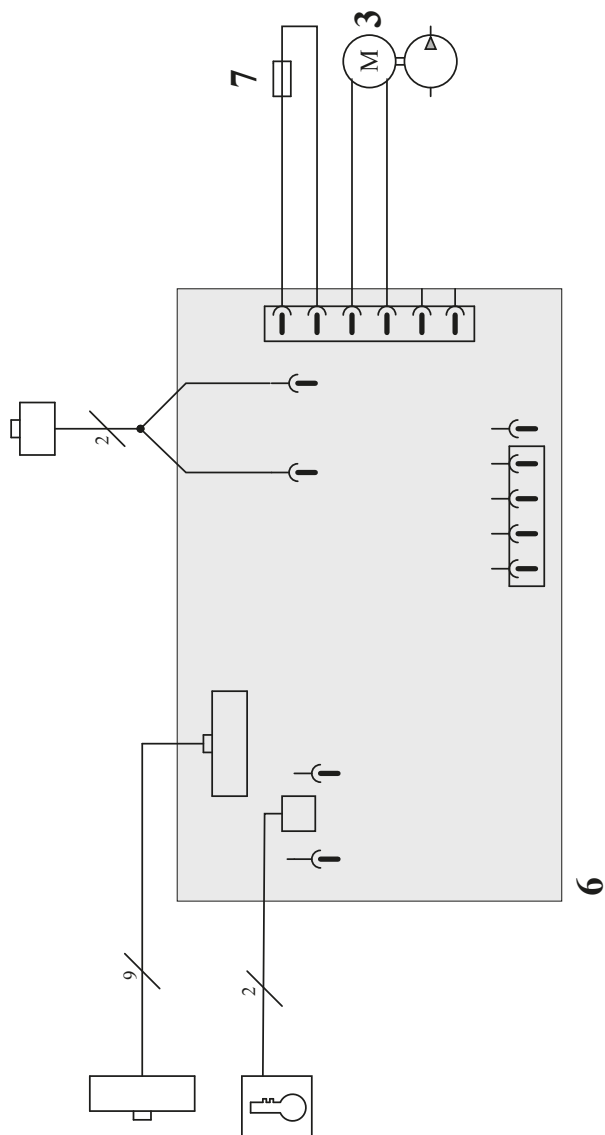
W przypadku usterki należy zwrócić urządzenie do dystrybutora, załączając:

- dowód zakupu z datą (paragon fiskalny, fakturę...)
- notatkę z wyjaśnieniem usterki.

**SPARE PARTS / ERSATZTEILE / PIEZAS DE REPUESTO / ЗАПАСНЫЕ ЧАСТИ / RESERVE
ONDERDELEN / PEZZI DI RICAMBIO / CZĘŚCI ZAMIENNE**


1	Bouchon de remplissage / Fill plug / Einfüllstutzen / Tapón de envase / Vuldop / Tappo del serbatoio / Korek wlewu paliwa	71299
2	Réservoir / Tank / Behälter / Tanque / Tank / Serbatoio / Zbiornik	M0204
3	Pompe / Pump / Pumpe / Bomba / Pomp / Pompa / Pompa	55327
4	Coupleur DP9 rouge / DP9 red coupler / DP9-Kupplung rot / Acoplador DP9 rojo / Koppeling DP9 rood / Commutatore DP9 rosso / Złącze DP9 czerwona	71695
5	Coupleur DP9 bleu / DP9 blue coupler / DP9-Kupplung blau / Acoplador DP9 azul / Koppeling DP9 blauw / Commutatore DP9 blu / Złącze DP9 niebieska	71694
6	Radiateur / Radiator / Radiator / Radiador / Radiator / Radiatore / Radiator	71996
7	Circuit groupe froid / Cooling unit circuit / Kühlaggregatkreislauf / Circuito equipo de refrigeración / Circuit koelgroep / Circuito unità di raffreddamento / Obieg jednostki chłodzącej	97772C
8	Porte fusible / Fuse holder / Сменный патрон плавкого предохранителя / Porta fusibile / Zekeringhouder / Porta fusibile	51387
9	Pied / Foot / Fuß / Pie / Hora / Voet / Piede / Stopa	56120

CIRCUIT DIAGRAM / SCHALTPLAN / DIAGRAMA ELECTRICO / ЭЛЕКТРИЧЕСКАЯ СХЕМА / ELEKTRISCHE SCHEMA / SCHEMA ELETTRICO



**TECHNICAL SPECIFICATIONS / TECHNISCHE DATEN / ESPECIFICACIONES TÉCNICAS /
ТЕХНИЧЕСКИЕ СПЕЦИФИКАЦИИ / TECHNISCHE GEGEVENS / SPECIFICHE TECNICHE**

		KOOLWELD 2
Primaire / Primary / Primär / Primario / Первичка / Primaire / Primario		
Tension d'alimentation / Power supply voltage / Versorgungsspannung / Tensión de red eléctrica / Напряжение питания / Voedingsspanning / Tensione di alimentazione	U1	400 V
Puissance de refroidissement à 1l/min à 25°C / Cooling power at 1l/min at 25°C / Kühlleistung bei 1l/min bei 25°C / Potencia de refrigeración a 1l/min a 25°C / Мощность охлаждения 1 л/мин при 25°C / Koelvermogen 1l/min bij 25°C / Potenza di raffreddamento a 1l/min à 25°C		890 W
Facteur de correction à 40°C / Correction factor 40°C / Korrekturfaktor bei 40°C / Factor de corrección a 40°C / Коэффициент коррекции при 40°C / Correctiefactor bij 40°C / Ciclo di correzione a 40°C		0.52
Pression maximale / Maximum pressure / Maximaler Druck / Presión máxima / Максимальное давление / Maximale druk / Pressione massima / Maximale druk	Pmax	0.52 MPa (75 psi)
Capacité réservoir / Tank capacity / Füllmenge (Kühlflüssigkeit) / Capacidad del tanque / Вместимость резервуара / Tankcapaciteit / Capacità del serbatoio		5.5 L (1.45 gal US)
Température de fonctionnement / Functioning temperature / Betriebstemperatur / Temperatura de funcionamiento / Рабочая температура / Gebruikstemperatuur / Temperatura di funzionamento		-10°C → +40°C
Température de stockage / Storage temperature / Lagertemperatuur / Temperatura de almacenaje / Температура хранения / Bewaarstemperatuur / Temperatura di stoccaggio		-20°C → +55°C
Degré de protection / Protection level / Schutzart / Grado de protección / Степень защиты / Beschermingsklasse / Grado di protezione		IP23
Dimensions (Lxlxh) / Dimensions (LxWxH) / Abmessungen (Lxbxt) / Dimensiones (Lxlxh) / Размеры (ДхШхВ) / Afmetingen (Lxlxh) / Dimensioni (Lxlxh)		56 x 23 x 26 cm
Poids / Weight / Gewicht / Бес / Peso / Gewicht / Peso		16.5 kg

SYMBOLS / ZEICHENERKLÄRUNG / ICONOS / СИМВОЛЫ / PICTOGRAMMEN / ICONE / ÍCONES / IKONY / IKONER

	FR Attention ! Lire le manuel d'instruction avant utilisation. EN Warning ! Read the user manual before use. DE ACHTUNG ! Lesen Sie diese Anleitung sorgfältig durch vor Inbetriebnahme des Geräts. ES ¡Atención! Lea el manual de instrucciones antes de su uso. RU Внимание! Прочтите инструкцию перед использованием. NL Let op! Lees aandachtig de handleiding. IT Attenzione! Leggere il manuale d'istruzioni prima dell'uso. PT Atenção! Ler o manual de instruções antes de usar. PL Uwaga! Przed użyciem należy uważnie przeczytać instrukcję obsługi.
	FR Alimentation électrique continue EN Continuous power supply DE Kontinuierliche Stromversorgung ES Alimentación continua RU Непрерывное электропитание NL Ononderbroken stroomvoorziening IT Alimentazione continua PT Alimentação eléctrica contínua PL Ciągłe zasilanie
U1	FR Tension assignée d'alimentation EN Assigned voltage DE Netzspannung ES Tensión asignada de alimentación eléctrica. RU Номинальное напряжение питания NL Nominale voedingsspanning IT Tensione nominale d'alimentazione PT Tensão de alimentação PL Napięcie znamionowe zasilania.
V	FR Volt EN Volt DE Volt ES Voltio RU Вольт NL Volt IT Volt PT Volt PL Volt
I1max	FR Courant d'alimentation assigné maximal (valeur efficace) EN Maximum rated power supply current (effective value). DE Maximaler Versorgungsstrom ES Corriente de alimentación eléctrica asignada máxima (valor eficaz). RU Максимальный сетевой ток (эффективное значение) NL Maximale nominale voedingstroom (effectieve waarde) IT Corrente d'alimentazione nominale massima (valore effettivo) PT Corrente de alimentação nominal máxima de alimentação (valor eficaz) PL Maksymalny prąd znamionowy zasilania (wartość skuteczna).
A	FR Ampères EN Amperes DE Ampere ES Amperios RU Амперы NL Ampère IT Amper PT Ampères PL Ampery
	FR Refroidissement EN Cooling DE Kühlung ES Refrigeración RU Охлаждение NL Koeling IT Raffreddamento PT Refrigeração PL Chłodzenie
P 1L/min	FR Puissance de refroidissement pour 1 litre par minute EN Cooling capacity for 1 litre per minute DE Kühlleistung für 1 Liter pro Minute ES Capacidad de enfriamiento de 1 litro por minuto RU Охлаждающая способность 1 литр в минуту NL Koelcapaciteit voor 1 liter per minuut IT Capacità di raffreddamento per 1 litro al minuto PT Capacidade de arrefecimento de 1 litro por minuto PL Wydajność chłodzenia dla 1 litra na minutę
kW	FR Kilowatt EN Kilowatt DE Kilowatt ES Kilovatios RU Киловатт NL Kilowatt IT Kilowatt PT Kilowatt PL Kilowat
Pmax	FR Pression maximale en sortie EN Maximum outlet pressure DE Maximaler Ausgangsdruck ES Presión máxima de salida RU Максимальное давление на выходе NL Maximale uitlaatdruk IT Pressione massima in uscita PT Pressão máxima de saída PL Maksymalne ciśnienie wylotowe
MPa	FR Mégapascal EN Megapascal DE Megapascal ES Megapascal RU Мегапаскаль NL Megapascal IT Megapascal PT Megapascal PL Megapaskal
	FR Entrée de liquide de refroidissement EN Cooling liquid input. DE Wasservorlauf ES Entrada de líquido de refrigeración. RU Вход для охлаждающей жидкости. NL Ingang koelvloeistof. IT Entrata di liquido di raffreddamento PT Entrada do líquido de arrefecimento PL Wlew płynu chłodzącego
	FR Sortie de liquide de refroidissement EN Cooling liquid output. DE Wasserrücklauf ES Salida de líquido de refrigeración. RU Выход для охлаждающей жидкости. NL Afvoer koelvloeistof IT Uscita di liquido di raffreddamento PT Saída do líquido de arrefecimento PL Odpływ płynu chłodzącego
MAX	FR Niveau maximum de liquide de refroidissement EN Maximum coolant level DE Maximaler Kühlmittelstand ES Nivel máximo de refrigerante RU Максимальный уровень охлаждающей жидкости NL Maximum koelvloeistofpeil IT Livello massimo del refrigerante PT Nivel máximo de refrigerante PL Maksymalny poziom płynu chłodzącego
MIN	FR Niveau minimum de liquide de refroidissement EN Minimum coolant level DE Minimaler Kühlmittelstand ES Nivel mínimo de refrigerante RU Минимальный уровень охлаждающей жидкости NL Minimum koelvloeistofpeil IT Livello minimo del refrigerante PT Nivel mínimo de refrigerante PL Minimalny poziom płynu chłodzącego
	FR Matériel conforme aux Directives européennes. EN Device complies with european directives. DE Gerät entspricht europäischen Richtlinien. ES Aparato conforme a las directivas europeas. RU Устройство соответствует директивам Евросоюза. NL Apparaat in overeenstemming met de Europese richtlijnen. IT Materiale in conformità alle Direttive europee. PT Aparelho conforme às diretivas europeias. PL Urządzenie jest zgodne z dyrektywami europejskimi. DA Enheden overholder europæiske direktiver.
	FR Matériel conforme aux exigences britanniques. EN Equipment in compliance with British requirements. DE Das Gerät entspricht den britischen Richtlinien und Normen. ES Equipo conforme a los requisitos británicos. RU Материал соответствует требованиям Великобритании. NL Materiaal conform aan de Britse eisen. IT Materiale conforme alla esigenze britanniche. PT O equipamento atende às exigências britânicas. PL Wyposażenie spełnia wymogi brytyjskie.
	FR Matériel conforme aux normes Marocaines. EN Equipment in conformity with Moroccan standards. DE Das Gerät entspricht die marokkanischen Standards. ES Equipamiento conforme a las normas marroquíes. RU Товар соответствует нормам Марокко. NL Dit materiaal voldoet aan de Marokkaanse normen. IT Materiale conforme alle normative marocchine. PT Equipamento em conformidade com as normas marroquinas. PL Urządzenie zgodne ze standardami marokańskimi.
IEC 60974-2	FR L'appareil respecte la norme EN 60974-2. EN This product is compliant with standard EN 60974-2. DE Das Gerät entspricht der Norm EN 60974-2. ES El aparato es conforme a las normas EN60974-2. RU Аппарат соблюдает нормы EN 60974-2. NL Het apparaat voldoet aan de norm EN 60974-2. IT Il dispositivo rispetta la norma EN 60974-2. PT O dispositivo está em conformidade com a norma EN 60974-2. PL Urządzenie spełnia wymagania normy EN 60974-2.
	FR Ce matériel faisant l'objet d'une collecte sélective selon la directive européenne 2012/19/UE. Ne pas jeter dans une poubelle domestique ! EN This hardware is subject to waste collection according to the European directives 2012/19/EU. Do not throw out in a domestic bin ! DE Für die Entsorgung Ihres Gerätes gelten besondere Bestimmungen (sondermüll) gemäß europäische Bestimmung 2012/19/EU. Es darf nicht mit dem Hausmüll entsorgt werden! ES Este material requiere una recogida de basuras selectiva según la directiva europea 2012/19/UE. ¡No tirar este producto a la basura doméstica! RU Это оборудование подлежит переработке согласно директиве Евросоюза 2012/19/UE. Не выбрасывать в общий мусоросборник! NL Afzonderlijke inzameling vereist volgens de Europese richtlijn 2012/19/UE. Gooi het apparaat niet bij het huishoudelijk afval ! IT Questo materiale è soggetto alla raccolta differenziata seguendo la direttiva europea 2012/19/UE. Non smaltire con i rifiuti domestici! PT Este produto está sujeito à coleta seletiva de acordo com a diretiva europeia 2012/19 / UE. Não jogar no lixo doméstico. PL Urządzenie to podlega selektywnej zbiórce odpadów zgodnie z dyrektywą UE 2012/19/UE. Nie wyrzucać do zwykłego kosza!
	FR Produit recyclable qui relève d'une consigne de tri. EN This product should be recycled appropriately DE Recyclingprodukt, das gesondert entsorgt werden muss. ES Producto reciclable que requiere una separación determinada. RU Этот аппарат подлежит утилизации. NL Product recyclebaar, niet bij het huishoudelijk afval gooien IT Prodotto riciclabile soggetto a raccolta differenziata. PT Produto reciclável que se enquadra em uma ordem de classificação. PL Produkt nadaje się do recyklingu zgodnie z instrukcjami sortowni.
	FR Marque de conformité EAC (Communauté économique Eurasienne) EN EAC Conformity marking (Eurasian Economic Community). DE EAC-Konformitätszeichen (Eurasische Wirtschaftsgemeinschaft) ES Marca de conformidad EAC (Comunidad económica euroasiática). RU Знак соответствия EAC (Евразийское экономическое сообщество) NL EAC (Euraziatische Economische Gemeenschap) merkteken van overeenstemming IT Marca di conformità EAC (Comunità Economica Eurasiatica) PT Marca de conformidade EAC (Comunidade Económica da Eurásia) PL Znak zgodności EAC (Euroazjatyckiej Wspólnoty Gospodarczej)
	FR Fusible EN Fuse DE Sicherung ES Megapascal RU Fusible NL Zekering IT Fusibile PT Fusível PL Bezpiecznik
	FR Matériel conforme aux exigences chinoises sur l'utilisation restreinte de substances dangereuses dans les produits électriques et électroniques. EN Equipment complying with Chinese requirements on the restricted use of hazardous substances in electrical and electronic products. DE Material, das den chinesischen Anforderungen für die eingeschränkte Verwendung gefährlicher Substanzen in elektrischen und elektronischen Produkten entspricht. ES Equipos que cumplen los requisitos chinos sobre el uso restringido de sustancias peligrosas en productos eléctricos y electrónicos. RU Оборудование, соответствующее китайским требованиям по ограниченному использованию опасных веществ в электрических и электронных изделиях. NL Apparatuur die voldoet aan de Chinese vereisten voor het beperkte gebruik van gevaarlijke stoffen in elektrische en elektronische producten. IT Apparecchiature conformi ai requisiti cinesi sull'uso limitato di sostanze pericolose nei prodotti elettrici ed elettronici. PL Sprzęt zgodny z chińskimi wymogami dotyczącymi ograniczonego stosowania niebezpiecznych substancji w produktach elektrycznych i elektronicznych.

**GYS France**

Siège social / Headquarter
1, rue de la Croix des Landes - CS 54159
53941 Saint-berthevin Cedex
France

www.gys.fr
+33 2 43 01 23 60
service.client@gys.fr

GYS Italia

Filiale / Filiale
Via Porta Est, 7
30020 Marcon - VE
Italia

www.gys-welding.com
+39 041 53 21 565
italia@gys.fr

GYS UK

Filiale / Subsidiary
Unit 3
Great Central Way
CV21 3XH - Rugby - Warwickshire
United Kingdom

www.gys-welding.com
+44 1926 338 609
uk@gys.fr

GYS China

Filiale / 子公司
6666 Songze Road,
Qingpu District
201706 Shanghai
China

www.gys-china.com.cn
+86 6221 4461
contact@gys-china.com.cn

GYS GmbH

Filiale / Niederlassung
Professor-Wieler-Straße 11
52070 Aachen
Deutschland

www.gys-schweissen.com
+49 241 / 189-23-710
aachen@gys.fr

GYS Iberica

Filiale / Filial
Avenida Pirineos 31, local 9
28703 San Sebastian de los reyes
España

www.gys-welding.com
+34 917.409.790
iberica@gys.fr