



FR 2-3 / 10-12

EN 4-5 / 10-12

DE 6-7 / 10-12

IT 8-9 / 10-12

**JACKS DE MANUTENTION
HANDLING JACKS
RAD-RANGIERLIFTE JACKS
JACK DI MANUTENZIONE**

AVERTISSEMENTS - RÈGLES DE SÉCURITÉ

INSTRUCTION GÉNÉRALE



Ces instructions doivent être lues et comprises avant toute opération.
 Toute modification ou entretien non indiqué dans le manuel ne doit pas être entrepris.

Le fabricant ne peut être tenu responsable des dommages corporels ou matériels causés par une utilisation non conforme aux instructions du présent manuel. En cas de problème ou d'incertitude, veuillez consulter une personne qualifiée pour manipuler correctement l'installation.

LA NATURE DES SITUATIONS DANGEREUSES

L'utilisation des chariots de voiture est soumise à certains dangers qui ne peuvent être évités par des moyens mécaniques, mais seulement par l'exercice de l'intelligence, de la prudence et du bon sens. Il est essentiel de disposer d'un personnel impliqué dans l'utilisation et le fonctionnement de l'appareil qui soit attentif, compétent, formé et qualifié pour le fonctionnement sûr de l'appareil et son utilisation correcte lors de l'entretien des véhicules à moteur et de leurs composants. Les risques sont par exemple la chute, le basculement ou le glissement de charges causés principalement par une mauvaise fixation des charges, la surcharge, les charges décentrées, l'utilisation sur des surfaces autres que des surfaces dures et planes, et l'utilisation d'un équipement à des fins autres que celles pour lesquelles il a été conçu.

MÉTHODES PERMETTANT D'ÉVITER LES SITUATIONS DANGEREUSES POUR LE CHARIOT DE VOITURE

- Lisez, étudiez, comprenez et suivez toutes les instructions avant d'utiliser cet appareil.
- L'utilisation de ce produit est limitée au transport uniquement.
- Les chariots doivent être utilisés par paires. Les chariots doivent être utilisés pour soutenir les véhicules. Ne pas utiliser pour supporter des véhicules sans roues.
- Inspectez le chariot avant chaque utilisation. Ne l'utilisez pas s'il est endommagé, altéré, modifié, en mauvais état, s'il est instable en raison d'un matériel ou de pièces desserrées ou manquantes. Apportez les corrections nécessaires avant l'utilisation.
- Ne pas dépasser la capacité nominale.
- N'utiliser que sur une surface de béton dure, plane et sèche, exempte de joints de dilatation et de toute obstruction.
- Ne pas utiliser avec des pneus d'une largeur supérieure à 325 mm.
- Avant de déplacer le véhicule, assurez-vous que les roues du véhicule sont centrées et bien fixées.
- Ne pas démarrer le moteur du véhicule ou conduire le véhicule lorsqu'il est monté sur des chariots. Le chariot est conçu pour déplacer manuellement le véhicule.
- Activez les dispositifs de blocage des roulettes après avoir déplacé un véhicule.
- N'utilisez pas (ou ne modifiez pas) ce produit à d'autres fins que celles pour lesquelles il a été conçu sans consulter le représentant autorisé du fabricant.
- Ne jamais travailler sur, autour ou sous un véhicule supporté par des chariots de voiture.
- Le non-respect de ces avertissements peut entraîner des blessures corporelles graves ou mortelles et/ou des dommages matériels.
- Il n'est pas autorisé de travailler sous la charge soulevée jusqu'à ce que celle-ci soit arrimée avec des moyens appropriés.

CONTRÔLE ET MAINTENANCE

Un simple contrôle visuel périodique est recommandé afin de prévenir toute panne ou défaillance éventuelle en cours d'utilisation.

- Graisser ou lubrifier avec un produit approprié tous les 2 mois, ou plus souvent en fonction de l'utilisation.
- Nettoyer le produit au moins une fois par semaine afin d'éliminer toute les poussières et les salissures qui pourraient dégrader le bon fonctionnement du produit sur le long terme. Utiliser des chiffons autonettoyants. Ne pas utiliser d'eau ni de liquides inflammables ou corrosifs.
- Les réparations doivent être effectuées par du personnel qualifié. Les pièces de rechange sont disponibles chez le fabricant GYS.
- Ne l'utilisez pas si vous remarquez que des pièces sont cassées, pliées, fissurées ou endommagées.
- Tout engin qui semble endommagé de quelque façon que ce soit, qui ne fonctionne pas normalement, ou auquel il manque des pièces devrait être mis immédiatement hors service.
- La durée de vie du jack dépend du suivi et de son entretien. Un manque d'entretien conduira à une usure prématuré du cric et une mise hors service.

DESCRIPTION

Ce cric vous permettra de soulever aisément un véhicule dont les roues sont bloquées. Que ce soit un véhicule accidenté ou ayant un problème technique ou simplement pour déplacer un modèle d'exposition. Il se placera rapidement et facilement sous la roue. Il vous suffit alors de mettre les rouleaux contre la roue et de la lever à l'aide de son levier à pied.

L'écartement ajustable des rouleaux est de 34 cm minimum et de 65 cm maximum.

Ses 4 roues directionnelles pour permettront de déplacer le véhicule dans n'importe quelle direction. 2 crics vous permettront de faire pivoter un véhicule à 180° alors que 4 crics pour permettront de faire pivoter le véhicule à 360.

INSTRUCTIONS D'UTILISATION



Il s'agit du symbole d'alerte de sécurité utilisé dans la section INSTRUCTIONS DE FONCTIONNEMENT de ce manuel pour vous avertir des risques potentiels de blessures corporelles. Obéissez à toutes les instructions pour éviter d'éventuelles blessures et/ou dommages matériels.

1. Assurez-vous que le véhicule se trouve sur une surface dure, plane et sèche et que la transmission est au STATIONNEMENT ou en prise si c'est une transmission manuelle avant d'utiliser les chariots.
2. Dégagez la pédale n° 12 du tube extérieur n° 29 en appuyant d'une main sur l'extrémité de la pédale et en faisant pivoter le loquet n° 9 hors du trou rectangulaire situé en haut de la pédale n° 12 avec l'autre main.
3. Écartez les pieds de la base suffisamment loin pour qu'ils chevauchent le pneu.
4. Poussez le chariot vers le pneu, là où les rouleaux des pieds de base chevauchent le pneu et où le centre du pneu est aligné avec le centre de chaque rouleau.
5. Faites pivoter le loquet n° 15 dans le sens opposé pour que la griffe avant n° 13 s'engage dans les dents de la chambre à air n° 6.
6. Activez la pédale n° 12 de manière à ce que les rouleaux des pieds de base entrent en contact avec la circonférence du pneu. Encore une fois, assurez-vous que le pneu est correctement aligné avec le chariot. Continuez à activer la pédale jusqu'à ce que le pneu soit soulevé à environ 1' du sol.
7. Répétez les étapes 1 à 6 sur les trois autres pneus. Vérifiez si le dégagement de 1' sera suffisant pour manœuvrer le véhicule sur le sol sans obstruction. Il peut être nécessaire d'augmenter la garde au sol de 2 cm.
8. Une fois que le véhicule est soutenu par les chariots, déplacez le véhicule lentement et prudemment vers sa destination et engagez les roues pivotantes de blocage des quatre chariots.
9. Pour retirer le véhicule du chariot, il faut désengager les verrous des roues pivotantes.
10. Faites pivoter le loquet n° 15 vers l'avant en direction de la pédale, puis continuez à actionner la pédale jusqu'à ce que les rouleaux des assemblages de base des jambes dégagent la circonférence du pneu. Retirez le chariot du dessous du véhicule.

CONDITIONS DE GARANTIE

La garantie couvre tous défauts ou vices de fabrication pendant 2 ans, à compter de la date d'achat (pièces et main d'oeuvre).

La garantie ne couvre pas :

- Toutes autres avaries dues au transport.
- L'usure normale des pièces.
- Les incidents dus à un mauvais usage (erreur d'alimentation, chute, démontage).
- Les pannes liées à l'environnement (pollution, rouille, poussière).

En cas de panne, retourner l'appareil à votre distributeur, en y joignant :

- un justificatif d'achat daté (ticket de sortie de caisse, facture...)
- une note explicative de la panne.

WARNINGS - SAFETY RULES

GENERAL INSTRUCTION



These instructions must be read and understood before any operation.

Any modification or maintenance not indicated in the manual must not be undertaken.

The manufacturer shall not be held liable for any personal injury or material damage caused by use not in accordance with the instructions in this manual. In the event of any problem or uncertainty, please consult a qualified person to handle the installation correctly.

THE NATURE OF HAZARDOUS SITUATIONS

The use of car dollies is subject to certain hazards that cannot be prevented by mechanical means, but only by the exercise of intelligence, care, and common sense. It is essential to have personnel involved in the use and operation of the device who are careful, competent, trained, and qualified in the safe operation of the device and its proper use when servicing motor vehicles and their components. Examples of hazards are dropping, tipping or slipping of loads caused primarily by improperly securing loads, overloading, off-centered loads, use on other than hard level surfaces, and using equipment for a purpose for which it was not intended.

METHODS TO AVOID HAZARDOUS SITUATIONS FOR CAR DOLLY

- Read, study, understand and follow all instructions before operating this device.
- Use of this product is limited to transporting only.
- Dollies must be used in pairs. Dollies are to be used to support vehicles. Do not use to support vehicles without wheels.
- Inspect the dolly before each use. Do not use if damaged, altered, modified, in poor condition, or unstable due to loose or missing hardware or parts. Make corrections before using.
- Do not exceed rated capacity.
- Use only on hard, level, dry concrete surface free from expansion joints and all obstructions.
- Do not use with tires that are wider than 12.8".
- Before moving the vehicle, ensure that the vehicle wheels are centered and secure.
- Do not start the vehicle's engine or drive the vehicle when mounted on dollies. The dolly is designed for manually moving the vehicle.
- Activate the caster locking devices after moving a vehicle.
- Do not use (or modify) this product for any other purpose than that for which it was designed without consulting the manufacturer's authorized representative.
- Never work on, around, or under a vehicle supported by car dollies.
- Failure to heed these warnings may result in serious or fatal personal injury and/or property damage.
- It is not permitted to work under the lifted load until it is secured with appropriate means.

CONTROL AND MAINTENANCE

A simple periodic visual inspection is recommended to prevent any possible failure or malfunction during use.

- Grease or lubricate with an appropriate product every 2 months, or more often depending on use.
- Clean the product at least once a week to remove all dust and dirt that could degrade the product's long-term performance. Use self-cleaning cloths. Do not use water or flammable or corrosive liquids.
- Repairs must be carried out by qualified personnel. Replacement parts are available from the manufacturer GYS.
- Do not use it if you notice any broken, bent, cracked or damaged parts.
- Any unit that appears damaged in any way, does not operate normally, or is missing parts should be taken out of service immediately.
- The life of the jack depends on care and maintenance. Lack of maintenance will lead to premature wear and tear of the jack and will result in it being taken out of service.

DESCRIPTION

This jack will allow you to easily lift a vehicle with blocked wheels. Whether it is a vehicle that has been involved in an accident or has a technical problem or simply to move a display model. It will be placed quickly and easily under the wheel. All you have to do is put the rollers against the wheel and lift it with its foot lever.

The adjustable distance between the rollers is a minimum of 34 cm and a maximum of 65 cm.

Its 4 directional wheels will allow you to move the vehicle in any direction. 2 jacks will allow you to rotate a vehicle 180° while 4 jacks will allow you to rotate the vehicle 360.

OPERATING INSTRUCTIONS



This is the safety alert symbol used for the OPERATING INSTRUCTIONS section of this manual to alert you to potential personal injury hazards. Obey all instructions to avoid possible injury and/or property damage.

1. Make sure the vehicle is on a hard, flat, dry surface and the transmission is in PARK or engaged in gear if a manual transmission before using the dollies.
2. Release the #12 pedal assembly from the #29 outer tube by pushing down on the pedal end of the assembly with one hand and rotating the #9 latch out of the rectangular hole in the top of the #12 pedal assembly with the other hand.
3. Spread the base leg assemblies far enough apart where they will straddle the tire.
4. Push the dolly in toward the tire where the rollers of the base leg assemblies are straddling the tire and the center of the tire is in line with the center of each roller.
5. Rotate the #15 latch in the opposite direction so the #13 front claw engages the teeth in the #6 inner tube.
6. Activate the #12 pedal assembly so the rollers on the base leg assemblies make contact with the circumference of the tire. Again, make sure the tire is properly aligned with the dolly. Continue activating the pedal assembly until the tire is lifted about 1' off the ground.
7. Repeat steps 1 through 6 on the remaining three tires. Check to see if the 1' clearance will be enough to maneuver the vehicle over the floor without any obstructions. It may be necessary to increase the 1' ground clearance.
8. Once the vehicle is supported by the dollies, move the vehicle slowly and carefully to its destination and engage the locking caster wheels on all four dollies.
9. Removing the vehicle from the dolly will require disengaging the caster locks.
10. Rotate the #15 latch forward towards the foot pedal and then continue to activate the foot pedal until the rollers of the base leg assemblies clear the circumference of the tire. Remove the dolly from under the vehicle.

WARRANTY REQUIREMENTS

The warranty covers all defects or manufacturing faults for 2 years from the date of purchase (parts and labour).

The warranty does not cover :

- Any other damage due to transport.
- Normal wear and tear of parts.
- Incidents due to misuse (power supply error, drop, disassembly).
- Breakdowns related to the environment (pollution, rust, dust).

In the event of a breakdown, return the unit to your distributor, enclosing :

- a dated proof of purchase (receipt, invoice...).
- an explanatory note of the breakdown.

WARNUNGEN - SICHERHEITSANWEISUNGEN

ALLGEMEINE SICHERHEITSHINWEISE



Lesen Sie vor Inbetriebnahme des Gerätes diese Anleitung sorgfältig durch.

Nehmen Sie keine Arbeiten oder Veränderungen am Gerät vor, wenn diese nicht explizit in der Anleitung genannt werden.

Der Hersteller kann nicht haftbar gemacht werden für Schäden an Personen und Gegenständen durch unsachgemäße Handhabung, auch nicht für solche mit tödlichem Ausgang. Bei Problemen oder Fragen zum korrekten Gebrauch dieses Gerätes wenden Sie sich bitte an entsprechend qualifiziertes und geschultes Fachpersonal.

GEFAHREN BEI DER VERWENDUNG

Die Verwendung von Rangierliften unterliegt Gefahren, die durch die Konstruktion nicht vollständig ausgeschlossen werden können, sondern nur umsichtiges Handeln, Vorsicht und dem gesunden Menschenverstand. Mit der Verwendung dieses Geräts dürfen nur Personen betraut werden, welche vorsichtig, kompetent, belehrt und qualifiziert sind in der Funktionsweise und dem korrekten Gebrauch dieses Geräts und der Reparatur und Wartung von Fahrzeugen und deren Teilen. Risiken beinhalten beispielsweise, sind aber nicht beschränkt auf Stürze, Umkippen, Abgleiten aufgrund unzureichender Befestigung, Überlastung, nicht zentrierten Lasten, nicht festen und nicht ebenen Untergründen und die Verwendung von Werkzeug für andere als die dafür vorgesehenen Zwecke.

VORSICHTSMASSNAHMEN UM GEFÄHRLICHE SITUATIONEN BEI DER ARBEIT MIT DEN RAD-RANGIERLIFTEN ZU VERMEIDEN

- Lesen Sie diese Anleitung sorgfältig vor Inbetriebnahme des Gerätes durch. Arbeiten Sie mit dem Gerät erst, wenn Sie diese Anleitung vollständig verstehen.
- Die Verwendung dieses Geräts dient nur zum Anheben von Fahrzeugen.
- Die Rad-Rangierlifte dürfen nur paarweise verwendet werden. Die Rad-Rangierlifte sind bestimmt für das Anheben von Fahrzeugen. Es dürfen jedoch keine Fahrzeuge ohne Reifen angehoben werden.
- Inspizieren Sie die Rad-Rangierlifte vor jeder Verwendung. Die Benutzung ist untersagt, wenn diese beschädigt, verändert oder modifiziert wurden, in schlechtem Zustand sind, wenn sie instabil sind aufgrund des Materials oder wegen gelockerter oder fehlender Teile. Stellen Sie vor der Verwendung wieder einen sicheren Zustand her.
- Überschreiten Sie niemals die maximale Lastkapazität.
- Die Verwendung ist nur zulässig auf einem harten, ebenen und trockenen Grund ohne Dehnungsfuge und frei von Hindernissen jeder Art.
- Eine Verwendung an Reifen mit einer Breite von mehr als 325 mm ist nicht zulässig.
- Bevor das Fahrzeug bewegt werden darf vergewissern Sie sich, dass die Räder zentriert und fixiert sind.
- Starten Sie nicht den Motor und fahren Sie das Fahrzeug nicht, wenn es auf den Rad-Rangierliften ruht. Auf den Rad-Rangierliften darf das Fahrzeug nur manuell bewegt werden.
- Setzen Sie die Sicherungsbolzen ein, nachdem das Fahrzeug bewegt wurde.

Verwenden Sie diese Rad-Rangierlifte nur für Anwendungen, für welche er entwickelt wurde und vorgesehen ist. Andernfalls ist die vorherige Zustimmung eines fachkundigen Vertreters des Herstellers einzuholen.

- Arbeiten Sie niemals auf oder unter einem Fahrzeug auf den Rad-Rangierliften, oder um das Fahrzeug herum.

Die Nichtbeachtung dieser Warnungen kann schwere, und sogar tödliche Verletzungen und Sachschäden hervorrufen.

- Arbeiten unter der angehobenen Last ist nicht zulässig, solange diese nicht mit geeigneten Hilfsmitteln gesichert wurde.

KONTROLLEN UND WARTUNG

Eine regelmässige visuelle Überprüfung wird empfohlen, um Defekte und Störungen im Gebrauch zu vermeiden.

- Fetten oder schmieren Sie die Rad-Rangierlifte mit einem geeigneten Produkt alle 2 Monate, oder öfter in Abhängigkeit von der Verwendung. Die Rad-Rangierlifte sind mindestens einmal wöchentlich zu reinigen, um alle Verschmutzungen und Staub zu entfernen, die ein ordnungsgemäßes Funktionieren des Gerätes langfristig beeinträchtigen würden. Verwenden Sie hierzu selbstreinigende Tücher. Benutzen Sie kein Wasser oder brennbare oder korrosive Flüssigkeiten.
- Alle Reparaturen müssen von qualifiziertem und geschultem Fachpersonal durchgeführt werden. Die Ersatzteile sind beim Hersteller GYS erhältlich.

Benutzen Sie die Rad-Rangierlifte nicht, wenn Sie merken, dass Teile gebrochen, verbogen, gerissen oder beschädigt sind.

- Falls ein Rad-Rangierlift beschädigt ist, nicht normal funktioniert oder Teile defekt sind oder fehlen, muss dieser umgehend außer Betrieb genommen werden.
- Die Lebensdauer der Rad-Rangierlifte hängt von der Überwachung und Wartung ab. Ein Mangel an Wartung führt zu vorzeitiger Abnutzung und Außerbetriebsetzung der Rad-Rangierlifte.

BESCHREIBUNG

Diese Rad-Rangierlifte erlauben Ihnen, ein Fahrzeug mit blockierten Rädern leicht anzuheben, ob es sich dabei um ein Fahrzeug mit Unfallschaden oder mit einem beliebigen technischen Problem handelt, oder ob ein Ausstellungsfahrzeug an einen anderen Platz verschoben werden soll. Die Rad-Rangierlifte können schnell und einfach an den Reifen angebracht werden. Sie müssen nur die Rollen an den Reifen anlegen. Das Anheben erfolgt durch Betätigung eines Pedals.

Der Abstand der Rollen kann zwischen 34 cm und 65 cm eingestellt werden.

Dank der 4 Lenkrollen kann das Fahrzeug in eine beliebige Richtung verschoben werden. Auf 2 Rad-Rangierliften kann ein Fahrzeug um 180° gedreht werden, während auf 4 Rad-Rangierliften das Fahrzeug um 360° gedreht werden kann.

ANWENDUNGSHINWEISE



Dies ist ein Sicherheits- und Warnhinweis im Abschnitt «ALLGEMEINE SICHERHEITSHINWEISE» dieses Handbuchs, um vor potentiellen Risiken und Schäden zu warnen. Beachten Sie alle Anweisungen, um Verletzungen und Sachschäden zu vermeiden.

1. Stellen Sie vor der Verwendung der Rad-Rangierlifte sicher, dass sich das Fahrzeug auf einem harten, ebenen und trockenen Grund befindet, und dass die Gangschaltung im Falle eines Automatik-Getriebes auf PARKEN eingestellt ist oder ein Gang bei manueller Schaltung eingelegt ist.
2. Entlasten Sie das Pedal n° 12 der äusseren Röhre n° 29, indem Sie mit einer Hand auf das Ende des Pedals drücken und dabei mit der anderen Hand den Befestigungsstift n° 9 aus dem rechteckigen Loch über dem Pedal n° 12 drehen.
3. Spreizen Sie den Rad-Rangierlift so weit, dass die Rollen am Reifen anliegen.
4. Schieben Sie den Rad-Rangierlift so, dass die Rollen am Reifen anliegen und dass die Mitte des Reifens an der Mitte der Rollen anliegt.
5. Drehen Sie den Hebel n° 15 in die entgegengesetzte Richtung, damit der vordere Hebel n° 13 in der Zähnung der inneren Röhre n° 6 greift.
6. Aktivieren Sie das Pedal n° 12 derart, dass die Rollen in Kontakt mit dem Reifen kommen. Vergewissern Sie sich erneut, dass Reifen und Rad-Rangierlifte korrekt zueinander ausgerichtet sind. Betätigen Sie das Pedal weiter, bis der Reifen ungefähr ein Zoll vom Boden abgehoben ist.
7. Wiederholen Sie die Schritte 1 bis 6 an den anderen Reifen. Prüfen Sie, ob ein Freiraum von 1 Zoll ausreichend ist, um das Fahrzeug problemlos zu bewegen. Es kann erforderlich sein, den Freiraum auf etwa 2 cm zu erhöhen.
8. Sobald sich das Fahrzeug auf den Rad-Rangierliften befindet, können Sie das Fahrzeug langsam und vorsichtig auf die gewünschte Position bewegen und arretieren Sie die Lenkrollen mit Feststeller.
9. Um das Fahrzeug von den Rad-Rangierliften abzulassen lösen Sie die Arretierungen der Lenkrollen.
10. Drehen Sie den Hebel n° 15 nach vorne in Richtung zum Pedal und betätigen Sie dann weiter das Pedal, bis die Rollen keinen Kontakt mehr zum Reifen haben. Ziehen Sie die Rad-Rangierlifte hervor.

GARANTIEBEDINGUNGEN

Die Garantieleistung des Herstellers erfolgt ausschließlich bei Fabrikations- oder Materialfehlern, die binnen 24 Monate nach Kauf angezeigt werden (Nachweis Kaufbeleg). Nach Anerkenntnis des Garantieanspruchs durch den Hersteller bzw. seines Beauftragten erfolgen eine für den Käufer kostenlose Reparatur und ein kostenloser Ersatz von Ersatzteilen. Der Garantiezeitraum bleibt aufgrund erfolgter Garantieleistungen unverändert.

Ausschluss :

- Die Garantieleistung erfolgt nicht bei Defekten, die durch unsachgemäßen Gebrauch, Sturz oder harte Stöße sowie durch nicht autorisierte Reparaturen oder durch Transportschäden infolge des Einsendens zur Reparatur hervorgerufen worden sind.
 - Normale Abnutzung der Verschleißteile.
 - Folgen von unsachgemäßem Gebrauch (Sturz, Demontage...)
 - Folgen von schädlichen Umgebungsbedingungen (Verschmutzung, Rost, Staub usw.)
- Bei einem Defekt oder Fehler senden Sie das Gerät zurück zu Ihrem Händler, und legen Sie einen Kaufnachweis (Kassenbeleg, Rechnung) sowie eine Fehlerbeschreibung bei. Die Reparatur erfolgt erst nach Erhalt einer schriftlichen Akzeptanz (Unterschrift) des zuvor vorgelegten Kostenvorschlages durch den Besteller. Im Fall einer Garantieleistung trägt GYS ausschließlich die Kosten für den Rückversand an den Fachhändler.

AVVERTENZE - NORME DI SICUREZZA

ISTRUZIONI GENERALI



Queste istruzioni devono essere lette e ben comprese prima dell'uso.
Non è consentito eseguire modifiche o manutenzioni non specificate nel manuale.

Il produttore non può essere ritenuto responsabile per danni a persone o cose causati da un uso non conforme alle istruzioni del presente manuale. In caso di problema o incertezza, consultare una persona qualificata per manipolare correttamente l'installazione.

LA NATURA DELLE SITUAZIONI DI PERICOLO

L'uso dei carrelli per le auto è soggetto ad alcuni pericoli che non possono essere evitati con mezzi meccanici, ma solo con l'esercizio di intelligenza, prudenza e buon senso. È essenziale che il personale coinvolto nell'uso e nel funzionamento del dispositivo sia attento, competente, addestrato e qualificato per il funzionamento sicuro del dispositivo e il suo corretto utilizzo durante la manutenzione dei veicoli a motore e dei loro componenti. Esempi di pericoli sono la caduta, il ribaltamento o lo scivolamento di carichi causati principalmente da carichi mal fissati, sovraccarichi, carichi decentrati, utilizzo su superfici diverse da quelle dure e piane e utilizzo di attrezzature per scopi diversi da quelli per cui sono state progettate.

METODI PER EVITARE SITUAZIONI DI PERICOLO PER I CARRELLI

- Leggere, studiare, comprendere e seguire tutte le istruzioni prima di utilizzare il dispositivo.
- L'uso di questo prodotto è limitato al solo trasporto.
- I carrelli devono essere utilizzati in coppia. I carrelli devono essere utilizzati per sostenere i veicoli. Non utilizzare per sostenere veicoli senza ruote.
- Ispezionare il carrello prima di ogni utilizzo. Non utilizzarlo se è danneggiato, alterato, modificato, in cattive condizioni, instabile a causa di parti allentate o mancanti. Apportare le correzioni necessarie prima dell'uso.
- Non superare la capacità nominale.
- Utilizzare solo su una superficie di calcestruzzo dura, piana e asciutta, priva di giunti di dilatazione e di ostacoli.
- Non utilizzare con pneumatici più larghi di 325 mm.
- Prima di spostare il veicolo, accertarsi che le ruote del veicolo siano centrate e sicure.
- Non avviare il motore del veicolo e non guidare il veicolo quando è montato su carrelli. Il carrello è progettato per spostare il veicolo manualmente.
- Attivare i bloccaggi delle ruote dopo aver spostato il veicolo.
- Non utilizzare (o modificare) questo prodotto per scopi diversi da quelli per cui è stato progettato senza consultare il rappresentante autorizzato del produttore.
- Non lavorare mai su, intorno o sotto un veicolo sostenuto da carrelli.
- La mancata osservanza di queste avvertenze può causare morte o lesioni gravi e/o danni materiali.
- Non è consentito lavorare sotto il carico sollevato finché non viene fissato con mezzi adeguati.

CONTROLLO E MANUTENZIONE

Un semplice controllo visivo periodico è consigliato e raccomandato per prevenire eventuali guasti o difetti durante l'uso

- Ingrassare o lubrificare con un prodotto adatto ogni 2 mesi o più spesso a seconda dell'uso.
- Pulire il prodotto almeno una volta alla settimana per rimuovere la polvere e lo sporco che potrebbero compromettere le prestazioni a lungo termine del prodotto. Usare stracci autopulenti. Non usare acqua né liquidi infiammabili o corrosivi.
- Le riparazioni devono essere effettuate da operatori esperti e responsabili. I pezzi di ricambio sono disponibili presso il fabbricante GYS.
- Non usare se ci sono pezzi rotti, piegati, fessurati o danneggiati.
- Qualsiasi apparecchiatura che appaia danneggiata in qualsiasi modo, che non funzioni normalmente o che manchi di parti deve essere messa immediatamente fuori servizio.
- La durata di vita del jack dipende dal suo monitoraggio e dal sua manutenzione. Una mancata manutenzione porterà ad un usura prematura del cric e un disservizio.

DESCRIZIONE

Questo cric vi permetterà di sollevare facilmente un veicolo le cui ruote sono bloccate. Sia che si tratti di un veicolo coinvolto in un incidente o in un problema tecnico, sia che si tratti semplicemente di spostare un modello nello showroom. Si inserisce rapidamente e facilmente sotto la ruota. È sufficiente posizionare i rulli contro la ruota e sollevarla con la leva a pedale.

La distanza regolabile tra i rulli va da un minimo di 34 cm a un massimo di 65 cm.

Le 4 ruote direzionali consentono di spostare il veicolo in qualsiasi direzione. 2 cric consentono di ruotare il veicolo di 180°, mentre 4 cric consentono di ruotare il veicolo di 360°.

ISTRUZIONI D'USO



Questo è il simbolo di sicurezza utilizzato nella sezione ISTRUZIONI PER L'USO di questo manuale per avvisare l'utente di potenziali rischi di lesioni personali. Rispettare tutte le istruzioni per evitare possibili lesioni e/o danni materiali.

1. Prima di azionare i carrelli, accertarsi che il veicolo si trovi su una superficie dura, piana e asciutta e che il cambio sia in PARCHEGGIO o in marcia se si tratta di un cambio manuale.
2. Sganciare il pedale n. 12 dal tubo esterno n. 29 premendo con una mano l'estremità del pedale e ruotando con l'altra mano il fermo n. 9 fuori dal foro rettangolare in cima al pedale n. 12.

3. Allontanare i piedi della base in modo che si sovrappongano al pneumatico.
4. Spingere il carrello verso il pneumatico, in modo che i rulli delle gambe di base si sovrappongano al pneumatico e il centro del pneumatico sia allineato con il centro di ciascun rullo.
5. Ruotare la chiusura n. 15 nella direzione opposta, in modo che l'artiglio anteriore n. 13 si innesti nei denti della camera d'aria n. 6.
6. Attivare il pedale n. 12 in modo che i rulli dei piedi di base entrino in contatto con la circonferenza del pneumatico. Anche in questo caso, accertatevi che il pneumatico sia correttamente allineato al carrello. Continuare ad attivare il pedale finché il pneumatico non si solleva di circa 1' da terra.
7. Ripetere i passaggi da 1 a 6 sugli altri tre pneumatici. Verificare se la distanza di 1' è sufficiente per manovrare il veicolo sul terreno senza ostacoli. Potrebbe essere necessario aumentare l'altezza da terra di 2 cm.
8. Una volta che il veicolo è sostenuto dai carrelli, spostarlo lentamente e con cautela verso la destinazione e inserire le ruote di bloccaggio su tutti e quattro i carrelli.
9. Per rimuovere il veicolo dal carrello, è necessario disinnestare i bloccaggi delle ruote.
10. Ruotare il fermo n.15 in avanti verso il pedale, quindi continuare ad azionare il pedale fino a quando i rulli sulle gambe della base non superano la circonferenza del pneumatico. Rimuovere il carrello da sotto il veicolo.

CONDIZIONI DI GARANZIA

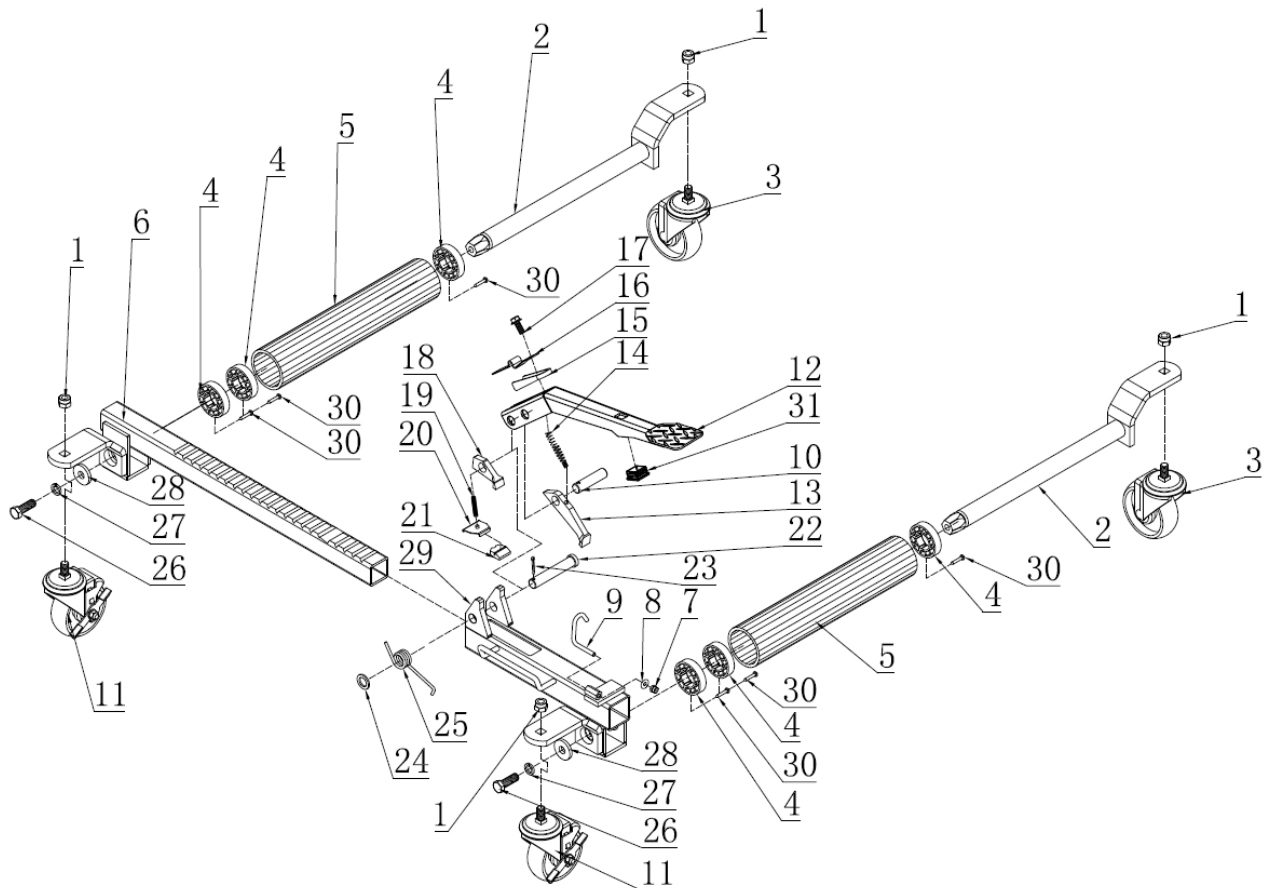
La garanzia copre ogni difetto di fabbricazione per 2 anni, a partire dalla data d'acquisto (pezzi e mano d'opera).

La garanzia non copre:

- Ogni danno dovuto al trasporto.
- L'usura normale dei pezzi.
- Gli incidenti causati da uso improprio (errore di alimentazione, cadute, smontaggio).
- I guasti legati all'ambiente (inquinamento, ruggine, polvere).

In caso di guasto, rispedire il dispositivo al vostro distributore, allegando:

- una prova d'acquisto con data (scontrino, fattura ...)
- una nota spiegando il guasto.



1	Nut / Ecrou / Schraubenmutter / Dado	x4
2	Roller Assy / Axe rouleaux / Achse der Rolle / Asse rulli	x2
3	Non-Locking Caster Wheel / Roue sans frein / Lenkrolle ohne Feststeller / Ruota senza freno	x2
4	Nylon Bushing / Entretoise nylon / Nylonscheibe / Spacer nylon	x6
5	Roller / Rouleau / Rolle / Rullo	x2
6	Inner Tube / Tube intérieur / Innere Röhre / Tubo interno	x1
7	Nut / Ecrou / Schraubenmutter / Dado	x1
8	O Ring / Joint / O-Ring / Guarnizione	x1
9	Lock Pin / Goupille de verrouillage / Positionierstift / Perno di bloccaggio	x1
10	Locating Pin / Goupille de localisation / Bolzen / Perno di localizzazione	x1
11	Locking Caster Wheel / Roue avec frein / Lenkrolle mit Feststeller / Ruota con freno	x2
12	Pedal Assy / Pédale / Pedal / Pedale	x1
13	Front Claw / Griffes avant / Vorderer Hebel / Gancio anteriore	x1
14	Spring / Ressort / Feder / Molla	x1
15	Latch / Loquet / Hebel / Fermo	x1
16	Spring Bearer Plate / Plaque support de ressort / Federdruckplatte / Piastra di supporto della molla	x1

17	Bolt / Boulon / Bolzen / Bullone	x1
18	Back Claw / Griffes arrière / Hinterer Hebel / Gancio posteriore	x1
19	Spring / Ressort / Feder / Molla	x1
20	Fixed Plate / Plaque fixe / Feststehende Platte / Piastra fissa	x1
21	Limited Block / Bloc limité / Begrenzungsblock / Blocco limitato	x1
22	Locating Pin / Goupille de localisation / Positionierstift / Perno di localizzazione	x1
23	Cotter Pin / Goupille / Bolzen / Perno	x1
24	Washer / Rondelle / Unterlegscheibe / Rondella	x2
25	Spring / Ressort / Feder / Molla	x1
26	Bolt / Boulon / Bolzen / Bullone	x2
27	Lock Washer / Rondelle de blocage / Sicherungsscheibe / Rondella di bloccaggio	x2
28	Washer / Rondelle / Unterlegscheibe / Rondella	x2
29	Outer Tube / Tube extérieur / Äusseres Rohr / Tubo esterno	x1
30	Bolt / Boulon / Bolzen / Bullone	x6
31	Rubber Washer / Rondelle caoutchouc / Unterlegscheibe Kunststoff / Rondella in gomma	x1

SPÉCIFICATIONS / SPECIFICATIONS / TECHNISCHE DATEN / SPECIFICHE

Capacité / Capacity / Lastkapazität / Capacità	1,250 lbs (567 kg)
Diamètre min/max du pneu / Min/max tyre diameter / Min./Max. Reifendurchmesser / Diametro min/max del pneumatico	19,7" - 27, 6" (500 - 700 mm)
Largeur max. des pneus / Max. tire width / Maximale Breite der Reifen / Larghezza massima del pneumatico	11" (280 mm)
Plage de travail / Working range / Arbeitsbereich / Intervallo di lavoro	13,4" x 25,6" (340-650 mm)
Poids net / Net weight / Nettogewicht / Peso netto	32.56 lbs (14,8 kg)

ICÔNES / ICONOS / ICONEN / ICONE

	<ul style="list-style-type: none"> - Attention ! Lire le manuel d'instruction avant utilisation. - Caution ! Read the user manual. - Vorsicht! Lesen Sie vor der Anwendung die Gebrauchsanweisung. - ¡Atención! Lea el manual de instrucciones antes de usar. - Waarschuwing ! Lees voor gebruik de handleiding. - Attenzione! Leggere il manuale di istruzioni prima dell'uso.
	<ul style="list-style-type: none"> - Utiliser des gants qui garantissent l'isolation électrique et thermique. - Use gloves that guarantee electrical and thermal insulation. - Tragen Sie Elektro- und Wärmeisolationshandschuhe. - Usare guanti che garantiscano l'isolamento elettrico e termico.
	<ul style="list-style-type: none"> - Utilisez un casque antibruit si le ponçage atteint un niveau sonore supérieur à la limite autorisée (il en va de même pour toute personne se trouvant dans la zone de travail). - Use a noise helmet if the sanding reaches a noise level above the authorized limit (the same applies to anyone in the work area). - Bei Gebrauch des Schleifens entsteht sehr großer Lärm, der auf Dauer das Gehör schädigt. Tragen Sie daher im Dauereinsatz ausreichend Gehörschutz und schützen Sie in der Nähe arbeitende Personen. - Utilizzare un casco antirumore se la levigatura raggiunge un livello di rumore superiore al limite autorizzato (lo stesso vale per chiunque si trovi nell'area di lavoro).
	<ul style="list-style-type: none"> - Lunettes de protection obligatoires. - Mandatory safety glasses. - Schutzbrillen sind obligatorisch - Occhiali di protezione obbligatori
	<ul style="list-style-type: none"> - Matériel conforme aux exigences britanniques. La déclaration de conformité britannique est disponible sur notre site (voir à la page de couverture). - Equipment in compliance with British requirements. The British Declaration of Conformity is available on our website (see home page). - Das Gerät entspricht den britischen Richtlinien und Normen. Die Konformitätserklärung für Grossbritannien ist auf unserer Internetseite verfügbar (siehe Titelseite). - Equipo conforme a los requisitos británicos. La Declaración de Conformidad Británica está disponible en nuestra página web (véase la portada). - Материал соответствует требованиям Великобритании. Заявление о соответствии для Великобритании доступно на нашем веб-сайте (см. главную страницу). - Materiaal conform aan de Britse eisen. De Britse verklaring van overeenkomst is beschikbaar op onze website (zie omslagpagina). - Materiale conforme alla esigenze britanniche. La dichiarazione di conformità britannica è disponibile sul nostro sito (vedere pagina di copertina).
	<ul style="list-style-type: none"> - Appareil conforme aux directives européennes. La déclaration de conformité est disponible sur notre site internet (www.gys.fr) - Devicecompliant with European directives. The certificate of compliance is available on our website (www.gys-welding.com) - Gerät entspricht den europäischen Richtlinien. Die Entsprechenserklärung ist auf unserer Website (www.gys.fr) verfügbar. - El aparato cumple con las directivas europeas. La declaración de conformidad está disponible en nuestra página web (www.gys.fr) - Dit apparaat is vervaardigd in overeenstemming met de eisen van de Europese regelgeving. De verklaring van overeenstemming is beschikbaar op onze internet site (www.gys-welding.com) - Il dispositivo è conforme alle direttive europee. La dichiarazione di conformità è disponibile sul nostro sito web (www.gys.fr).
	<ul style="list-style-type: none"> - Ce matériel fait l'objet d'une collecte sélective selon la directive européenne 2012/19/UE. Ne pas jeter dans une poubelle domestique ! - Für die Entsorgung Ihres Gerätes gelten besondere Bestimmungen gemäß europäischer Richtlinie 2012/19/EU. Es darf nicht mit dem Hausmüll entsorgt werden! - This hardware is subject to waste collection according to the European directives 2002/96/UE. Do not throw out in a domestic bin ! - Questo materiale è soggetto alla raccolta differenziata secondo la direttiva europea 2012/19/UE. Non smaltire con i rifiuti domestici.
	<ul style="list-style-type: none"> - Produit recyclable qui relève d'une consigne de tri selon le décret n°2014-1577. - This product should be recycled appropriately. - Dieses Produkt sollte entsprechend recycelt werden. - Producto reciclable que está sujeto a una instrucción de clasificación según el decreto n°2014-1577. - Apparaat kan gerecycled worden, niet weggoeien met het huishoudelijk afval. - Questo prodotto deve essere riciclato in modo appropriato.



GYS SAS

1, rue de la Croix des Landes
CS 54159
53941 SAINT-BERTHEVIN Cedex
FRANCE