

FR	02-15 / 102-108
EN	16-29 / 102-108
DE	30-43 / 102-108
ES	44-58 / 102-108
RU	59-73 / 102-108
NL	74-87 / 102-108
IT	88-101 / 102-108

## MULTITOOL TRUCK

## CONSIGNE GÉNÉRALE



Ce manuel d'utilisation comprend des indications sur le fonctionnement de votre appareil et les précautions à suivre pour votre sécurité. Merci de le lire attentivement avant la première utilisation et de le conserver soigneusement pour toute relecture future. Ne pas utiliser cet outil si des pièces sont manquantes ou endommagées. Ce produit ne doit pas être modifié, de quelque manière que ce soit. Des fixations serrées à un couple excessif ou insuffisant, susceptibles de casser, de se desserrer ou de se séparer, peuvent entraîner de graves accidents. Les ensembles démontés peuvent devenir des projectiles. Les assemblages qui exigent un couple de serrage spécifique doivent être vérifiés à l'aide d'un dynamomètre. Si les marquages indicateurs de la charge nominale, de la pression de service ou des panneaux d'avertissement sont illisibles ou manquants, ils doivent être remplacés. Les opérateurs et le personnel d'entretien doivent être physiquement capables de supporter la charge, le poids et la puissance de l'équipement connecté et doivent être en mesure de réaliser le travail. L'utilisation de cet appareil est réservée aux professionnels.

## SÉCURITÉ INDIVIDUELLE



Pour bien se protéger et protéger les autres, respecter les instructions de sécurité suivantes :

Porter des chaussures de sécurité afin d'éviter un accident lors d'une éventuelle chute de pièce ou du montage.



Porter des gants de protection pour limiter les risques liés à l'exposition aux coupures lors du montage et de l'utilisation du produit.

**Il faut limiter au maximum le positionnement de toute partie du corps sous la charge portée par le manipulateur. Il faut rester vigilant tout le long du processus de levage et de déplacement de la charge. L'opérateur doit être positionné de façon à avoir accès à la manivelle du treuil et au levier du vérin.**

## ENVIRONNEMENT DE TRAVAIL

Les glissades, trébuchements ou chutes sont une cause majeure d'accidents corporels graves voire mortels. Prêter attention aux flexibles laissés sur le sol. Utiliser toujours l'outil à une distance de sécurité par rapport aux personnes et aux objets qui se trouvent près de la zone de travail. Le manipulateur est prévu pour être utilisé à l'intérieur dans un environnement bien éclairé sur un sol plat.

## LIMITATIONS DES RESPONSABILITES



Le Multitool Truck est un manipulateur auto-stable, autonome et mobile conçu dans le respect des normes. Toutes les données et les conseils indiqués dans ce mode d'emploi ont été recueillis en tenant compte de ses normes et règlements applicables ainsi que de nos connaissances et expériences approfondies.

Le fabricant ne pourra être tenu responsable en cas de dommage matériel et corporel pouvant entraîner la mort par :

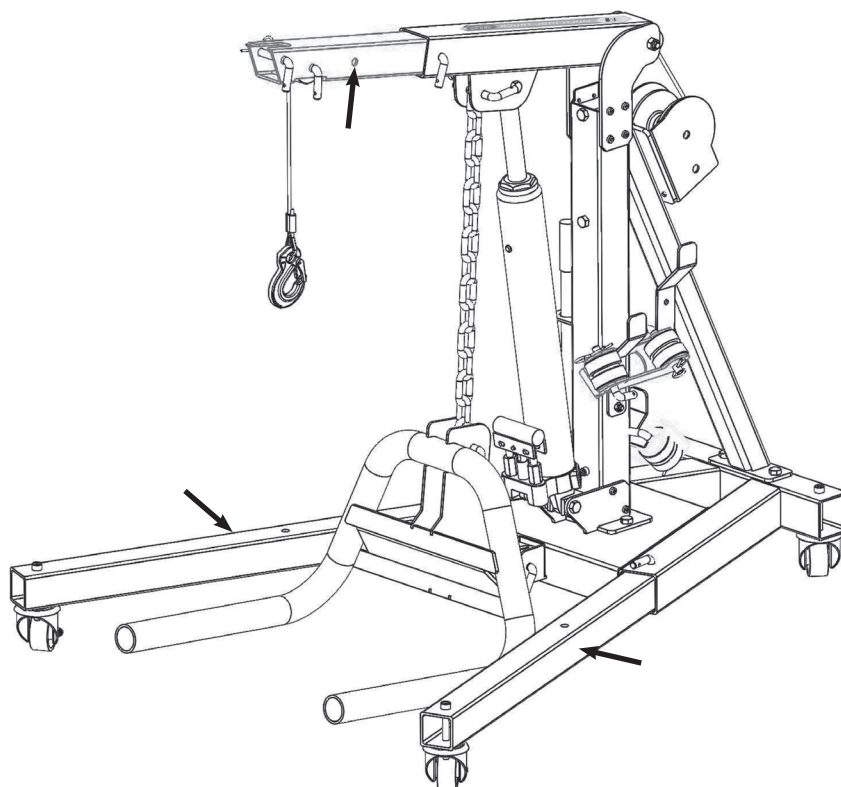
- Non-respect du mode d'emploi;
- Utilisation non conforme ou dangereuse;
- Emploi de personnes non qualifiées et/ou non autorisées;
- Transformation non autorisée du manipulateur ou de ces accessoires
- Maintenance insuffisante.

## DESCRIPTIF DU MULTITOOL TRUCK

Le Multitool Truck est un manipulateur de charge auto-stable, autonome et mobile. Il permet le levage d'assistance durant les opérations de pose et dépose des éléments mécaniques poids lourd (Moyeux, roues, étriers de frein, batteries). Les capacités de charge des différentes fonctions du manipulateur sont données dans le tableau des caractéristiques techniques de cette notice.

## PRINCIPE DE CHARGEMENT MAXIMAL DU MANIPULATEUR

Ce manipulateur est auto-stable a été dimensionné pour accepter une Charge Maximale d'Utilisation (CMU) de 200 kg (440 Lbs) comme le montre la figure ci-après avec la position des jambes et du bras ouvert.




## DÉBALLAGE ET DÉCHARGEMENT



Dans l'emballage se trouve le manuel d'utilisation et de maintenance du manipulateur. À la livraison, vérifiez l'absence de dommage externe dû au transport. En cas de dommage visible, laissez la marchandise et l'emballage en l'état. N'utilisez pas la marchandise et mettez-vous directement en relation avec votre revendeur. À défaut, il faut émettre une réserve adressée au transporteur. En aucun cas, GYS ne pourra être tenue responsable. Le déchargement peut se faire avec un chariot élévateur ou un transpalette manuel dès lors que la palette est posée au sol. Équipez-vous de gants et de chaussures de sécurité. La masse à manipuler est de 95 kg. Les emballages ne doivent pas être mis dans une poubelle, mais déposer dans un centre de tri.





## MONTAGE

### VISSERIE

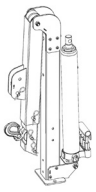

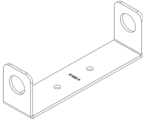

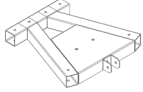
APERCU	Référence	Qté	Désignation
	51832	2	Broche en forme L 101 x 55 - Diamètre 12 mm
	43391	2	Coussinet bronze frités d12 D16 Lg 12
	41150	9	Ecrou frein M8 clé 13 zn blanc din 985
	42148	4	Ecrou frein M10 clé 17 zn blanc din 985
	41181	6	Ecrou frein M12 clé 19 zn blanc din 985
	41116	4	Vis mx M10x100 CHC H8 zn blanc din 912 cl 12.9
	43253	2	Rondelle M10 Øext 40mm ep 4mm
	41211	5	Rondelle plate M8x18x1.5 zn blanc NFE 25513
	41065	2	Vis mx M8x85 CHC H6 zn blanc din 912 cl 8.8
	42036	5	Vis mx M12x90 TH clé 19 zn blanc din 931 cl 8.8


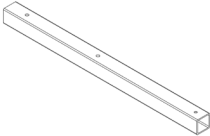
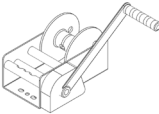
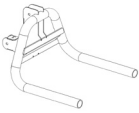
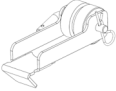
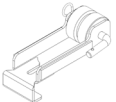
	43392	1	Vis mx M12x55 TH clé 19 zn blanc din 931 cl 8.8
	43393	2	Vis mx M8x90 CHC H6 zn blanc din 912 cl 8.8

**OUTILLAGE**

Image	Désignation	Taille	Quantité
	Clé BTR	H6	1
		H8	1
	Clé plate	13	1
		17	1
		19	2

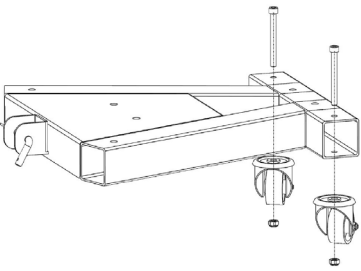
**PIÈCES**

APERCU	Référence	Qté	Désignation
	/	1	Ensemble Mat, vérin et allonge
	K1053	3	Support étrier / batterie
	K1052	1	Support poignée
	41150	4	Ecrou frein M8 clé 13 zn blanc din 985
	K0835	1	Bâti soudé

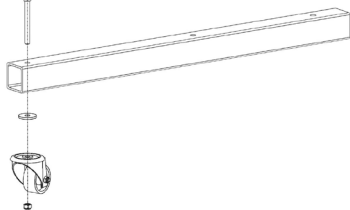
	K0848	1	Support treuil soudé
	55580	2	Pied chèvre
	70500	1	Treuil de levage
	/	1	Interface roue
	/	2	Interface étrier
	/	2	Interface batterie

### ÉTAPES DE MONTAGE

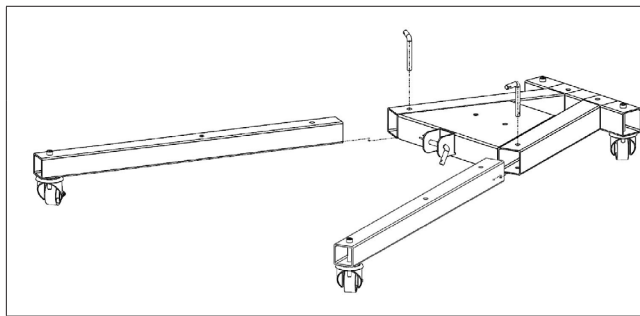
#### Montage roues arrière

	Vis M10 x 100 : 2 Roues pivotantes 71369 : 2 Écrous frein M10 : 2 Bâti soudé K0835 : 1	Clé BTR : H8 Clé plate de 17
	1- Insérer les vis par le haut dans les trous aux extrémités du tube comme indiqué sur le visuel; 2- Insérer les roues sur les vis comme indiqué sur le visuel; 3- Monter et serrer les écrous frein sur les vis pour fixer les roues à l'aide de la clé plate de 17 et de la clé BTR H8.	

#### Montage roues avant

	Vis M10 x 100 : 2 Roues pivotantes 71369 : 2 Écrous frein M10 : 2 Pied chèvre 55580 : 2	Clé BTR : H8 Clé plate de 17 Rondelle 43253 : 2
	1- Insérer les vis par le haut dans le trou seul à l'extrémité du tube comme indiqué sur le visuel; 2- Insérer les roues sur les vis comme indiqué sur le visuel; 3- Monter et serrer les écrous frein sur les vis pour fixer les roues à l'aide de la clé plate de 17 et de la clé BTR H8; 4- Répéter les opérations précédentes sur le deuxième pied.	

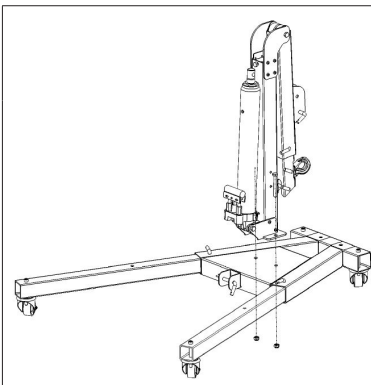
### Montage des pieds sur la structure



Broche en forme L 101 x 55 - Diamètre 12 mm 51832 : 2

- 1- Insérer les pieds dans les tubes du Bâti soudé comme indiqué sur le visuel jusqu'au premier trou;
- 2- Insérer les broches dans les trous pour solidariser les pieds sur le Bâti soudé comme indiqué sur le visuel.

### Montage de l'ensemble mât sur le Bâti

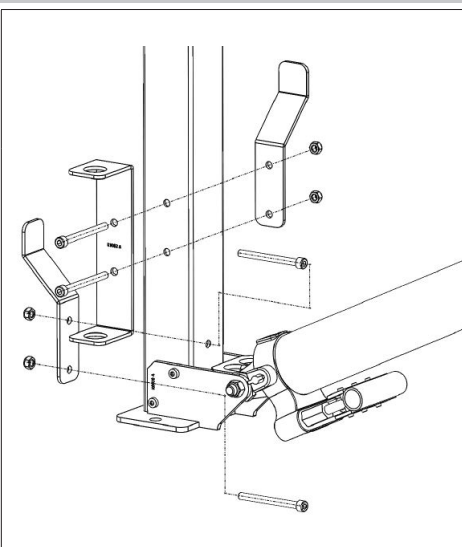


Vis M12 x 90 : 2  
 Ecrous frein M12 : 2  
 Ensemble Mât, vérin, allonge : 1

Clé plate : 19 (x2)

- 1- Positionner l'ensemble Mât, vérin, allonge sur le Bâti de façon à avoir le vérin du côté des pieds comme indiqué sur le visuel;
- 2- Insérer les vis en les passants par-dessus puis, monter les écrous frein sous le bâti soudé;
- 3- Serrer **fermement** les vis à l'aide des deux clés plates de 19.

### Montage Supports

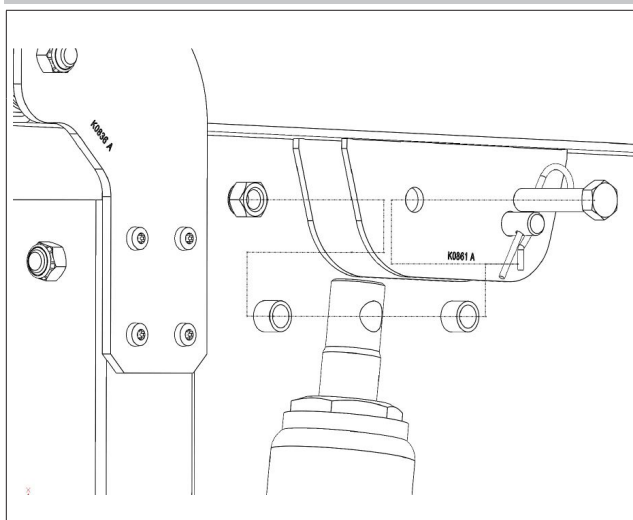


Vis M8 x 90 : 2  
 Vis M8 x 85 : 2  
 Ecrou frein M8 : 4  
 Support étrier / batterie K1053 : 2  
 Support poignée K1052 : 1

Clé plate : 13  
 Clé BTR : H6

- 1- Faire basculer le vérin vers les pieds et le laisser reposer sur le plateau du bâti soudé;
- 2- Passer les vis M8 x 85 en passant du côté du vérin à travers le tube du mât puis, dans un support étrier et mettre en place 2 écrous frein M8 comme indiqué sur le visuel;
- 3- Insérer les vis M8 x 90 en passant par le support poignée, puis par le tube du mât puis par l'autre support étrier et mettre en place les 2 autres écrous frein M8 comme indiqué sur le visuel;
- 4- Serrer tous les boulons à l'aide de la clé plate de 13 et de la clé BTR H6;
- 5- Le dernier support étrier peut être fixé à votre guise sur un mur et permet de ranger l'interface roue. Pour la fixation, il vous est recommandé d'utiliser des chevilles adaptées au type de mur que vous avez. Les trous de passage dans les supports font un Ø8.5 et sont positionnés à 60 mm d'entre-axe.

### Montage vérin sur allonge

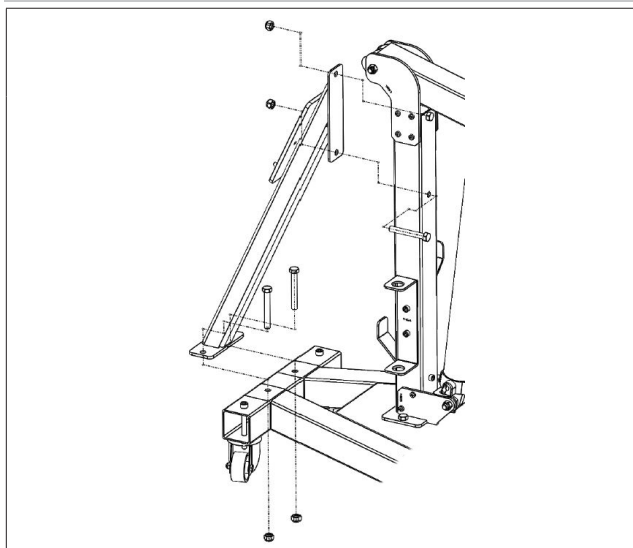


Coussinet bronze 43391 : 2  
 Vis M12 x 55 : 1  
 Ecrou frein M12 : 1

Clé plate : 19 (x2)

- 1- Faire basculer l'allonge pour la ramener vers les pieds à l'avant du produit et faire basculer le vérin vers le haut pour l'assembler avec l'allonge comme indiqué sur le visuel;
- 2- Insérer les 2 coussinets bronze dans le trou de la tête de vérin puis, insérer la vis M12 x 55 par la chape de l'allonge, les coussinets dans la tête de vérin, l'autre chape et finalement insérer l'écrou frein comme indiqué sur le visuel;
- 3- Serrer la vis à l'aide des 2 clé plates de 19. **Le but est de venir en contact des chapes mais de ne pas bloquer la tête de vérin.**

### Montage support treuil

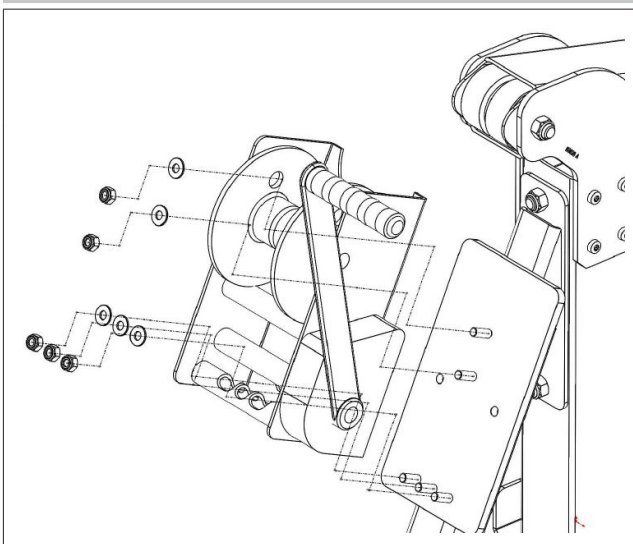


Support treuil K0848 : 1  
 Vis M12 x 90 : 3  
 Ecrous frein M12 : 3

Clé plate de 19 (x2)

- 1- Desserrer et enlever l'écrou frein M12 en haut du mât **mais ATTENTION de ne pas enlever la Vis qui maintien l'entretoise dans le mât en place;**
- 2- Positionner le Support treuil comme indiqué sur le visuel;
- 3- Insérer les vis M12 x 90 par-dessus pour les deux vis du bas et en passant du côté du vérin pour celles du haut;
- 4- Placer les écrous frein sur les vis et les serrer fermement. **Il est possible de faire affleurer l'entretoise dans le mât de manière à bien plaquer et apporter une finition au produit.**

### Montage treuil



Ecrous frein M8 : 5  
 Rondelle plate M8x18x1.5 zn blanc  
 NFE 25513 : 5  
 Treuil de levage : 1

Clé plate de 13

- 1- Placer le treuil sur les goujons qui dépassent de la platine comme indiqué sur le visuel;
- 2- Placer les rondelles puis les écrous frein sur les goujons comme indiqué sur le visuel et les serrer fermement à l'aide de la clé plate de 13;
- 3- Enrouler le câble sur le treuil sans créer de chevauchement entre deux couches.



## VERIFICATIONS INSTALLATION ET CONTROLE

### CONTRÔLE RÉGULIER :

- Vérifier que les vis sont correctement serrées comme demandé dans la partie « montage » et que les goupilles Béta sont bien toutes montées sur les broches en L.
- Vérifier que les interfaces et accessoires pour les batteries ne sont pas abîmés, que la peinture et la mousse ne sont pas émaillées ou abimés empêchant la bonne isolation électrique de ces pièces.
- Vérifier que le câble, la chaîne de levage et le crochet de levage sont dans un bon état de fonctionnement et qu'ils ne sont pas endommagés.

En cas de doute et/ou de défaut constaté, n'utilisez surtout pas la machine et contactez le fabricant en passant par le SAV.

## UTILISATION CONFORME PRÉVUE

**L'opérateur doit être positionné de façon à avoir accès à la manivelle du treuil et au levier du vérin.**

**Le manipulateur ne doit être utilisé que pour les fonctions suivantes :**

- Le levage des moyeux Poids lourds (jusqu'à 200 kg)
- Le levage des roues Poids lourd (avec l'interface, roue jusqu'à 200 kg)
- Le levage des étriers de frein Poids lourd (avec l'interface étrier jusqu'à 60 kg)
- Le levage des batteries Poids lourd (avec l'interface batterie jusqu'à 60 kg)

**Le manipulateur ne doit pas être utilisé pour d'autres utilisations. Il est possible d'ajouter des fonctions au produit en contactant le fabricant, soit :**

- En passant par le distributeur du manipulateur
- En passant par le commercial du fabricant
- En passant par le SAV



**Le levage de personnes ou d'objets divers n'est pas autorisé. Il est interdit aux personnes de monter sur la charge ou sur les interfaces.**

Vérifier l'état du câble, du crochet, la chaîne de levage, les interfaces et accessoires pour batterie.

**(ATTENTION risque de défaut d'isolation électrique) avant toute utilisation du manipulateur.**

**NE PAS UTILISER LA MACHINE SI CE DERNIER EST ENDOMMAGÉ**

Faire respecter les normes de sécurité et de prévention des risques sur les lieux de travail du pays (code du travail du pays). Par ailleurs, cela comprend également l'obligation d'effectuer tous les travaux d'inspection et de maintenance à intervalles réguliers.

En cas d'utilisation non conforme du manipulateur, la sécurité opérationnelle ne sera pas assurée.

Les dommages corporels et matériels, également sur les véhicules, causés par une utilisation non conforme de l'appareil ne sont en aucun cas imputables au fabricant, mais à l'opérateur qui utilise le manipulateur.

Il faut limiter au maximum le positionnement de toute partie du corps sous la charge portée par le manipulateur. Il faut rester vigilant tout le long du processus de levage et de déplacement de la charge.

L'opérateur doit être positionné de façon à avoir accès à la manivelle du treuil et au levier du vérin.

Ce manipulateur doit être utilisé à l'intérieur d'un local de travail et protégé des intempéries (à l'abri du vent, de la pluie et des températures négatives).

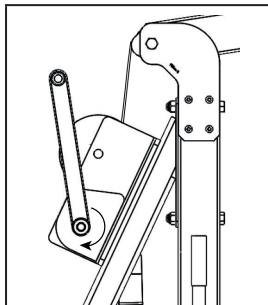
La plage de température d'utilisation est comprise entre 5 °C et 50 °C maximum. En cas de stockage prolongé dans un lieu où la température est inférieure à 0 °C, prévoir au moins 12h avant de l'utiliser en l'entreposant sur le lieu de travail.

Ne pas utiliser dans des conditions d'humidité trop importantes. En cas de projection d'eau direct sur l'élèveur, utilisez un chiffon propre pour essuyer.

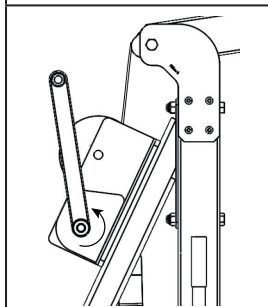
## UTILISATION

### Utilisation du treuil

Le treuil du Multitool Truck est un treuil de levage auto freiné, il maintiendra la charge sur chaque cran passé. Il est également correctement dimensionné pour la valeur de CMU applicable.



Pour lever une charge avec le treuil, il suffit de tourner la manivelle dans le sens des aiguilles d'une montre.

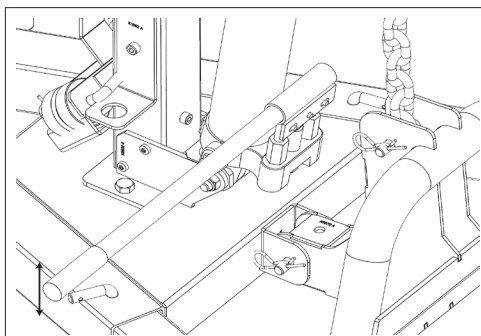


Pour abaisser la charge, il suffit de tourner la manivelle dans le sens inverse des aiguilles d'une montre.

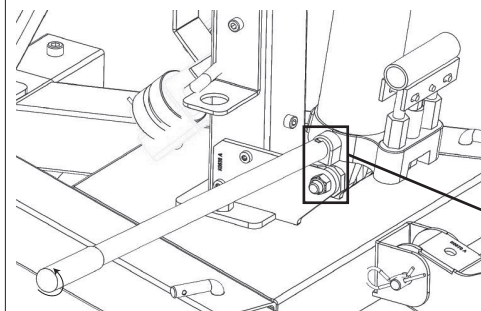
**Attention, ne pas donner de coups dans le treuil ce qui pourrait endommager son fonctionnement.**

### Utilisation du vérin

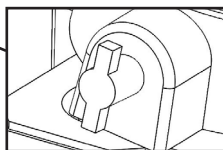
Le vérin du Multitool Truck est un vérin de levage qui intègre son réservoir d'huile. Il est correctement dimensionné pour une utilisation normale du produit.



Ce vérin a la particularité de posséder deux pompes ce qui veut dire que le vérin sort lorsque l'on appuie sur le levier mais également lorsque l'on relève le levier. Il est donc deux fois plus rapide qu'un vérin classique.

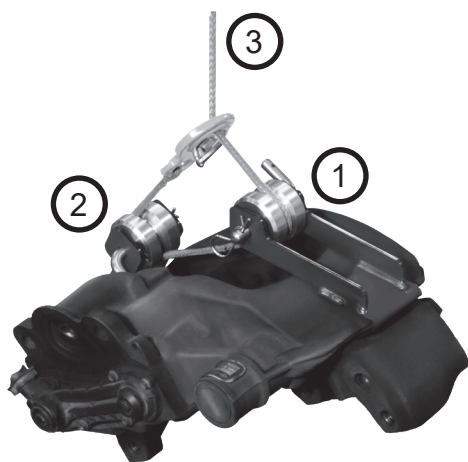


Pour faire descendre le vérin, il suffit de faire tourner dans le sens inverse des aiguilles d'une montre la vis de retenue (vis en fore de « T »). **ATTENTION, la libération de la pression est assez rapide et peut surprendre.**



### Utilisation de l'interface de l'étrier

L'interface étrier est prévue pour s'adapter aux différents étriers de frein PL dans la limite de charge de 60 kg.



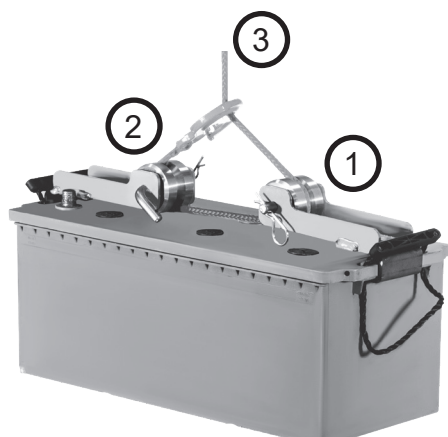
Pour lever un étrier, il suffit de passer le crochet et le câble de la façon suivante et comme indiquée dans le visuel :

- 1- Passer dans une interface étrier (attention au sens de l'interface);
- 2- Passer dans l'autre interface (attention au sens). À ce niveau, les interfaces doivent être opposées;
- 3- Accrocher le crochet sur le câble.

Il est possible de faire ce parcours de câble sans être positionné sur l'étrier. Finalement, vérifier la mise et le maintien en position des interfaces étrier lors de la mise en tension et de l'élévation de l'étrier afin d'éviter tout risque de chute.

### Utilisation de l'interface batterie

L'interface Batterie est prévue pour s'adapter aux différentes batteries PL dans la limite de charge de 60 kg.



Pour lever une batterie, il suffit de passer le crochet et le câble de la façon suivante et comme indiquée dans le visuel :

- 1- Passer dans une interface batterie (attention au sens de l'interface);
- 2- Passer dans l'autre interface (attention au sens). À ce niveau, les interfaces doivent être opposées;
- 3- Accrocher le crochet sur le câble.

Il est possible de faire ce parcours de câble sans être positionné sur la batterie. Finalement, vérifier la mise et le maintien en position des interfaces étrier lors de la mise en tension et de l'élévation de l'étrier afin d'éviter tout risque de chute.

### Utilisation sur un moyeu

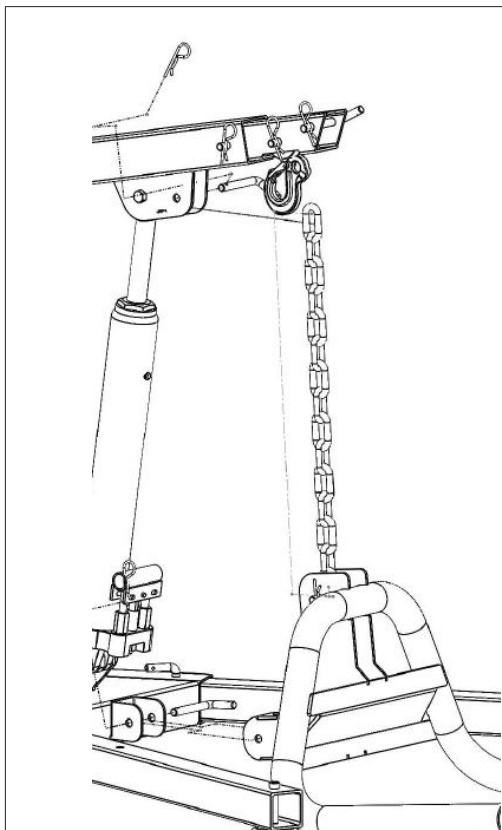
Le Multitool Truck est prévu pour s'adapter aux différents moyeux PL dans la limite de charge de 200 kg.



Pour lever un moyeu, il suffit de faire le tour de celui-ci (entre le disque et la bride des goujons de roue) et d'accrocher le crochet sur le câble comme indiqué sur le visuel.

## UTILISATION DE L'INTERFACE ROUE

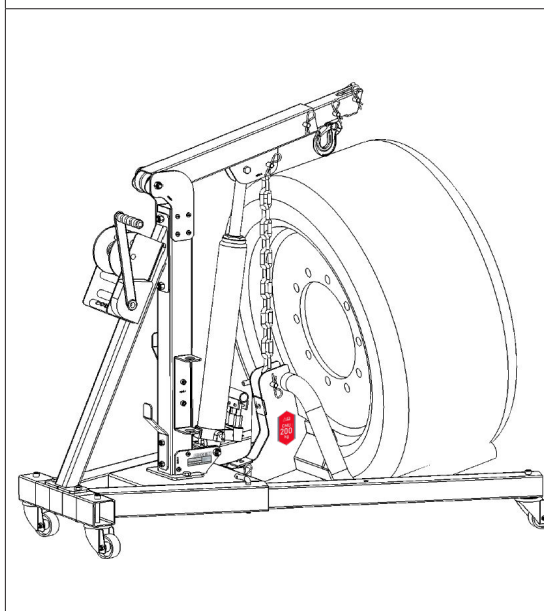
L'interface roue est prévue pour s'adapter aux différentes roues PL d'un diamètre de 600 mm à 1200 mm et dans la limite de charge de 200 kg.



Pour monter l'interface roue sur le Multitool Truck, il suffit :

- 1- De défaire les goupilles et broches en L qui sont sur l'Allonge et sur le Bâti comme indiqué sur le visuel;
- 2- Passer la chaîne de levage de l'interface roue entre les chapes de l'allonge puis, de la maintenir en place avec la Broche en L et la verrouiller avec la goupille Béta;
- 3- Passer l'interface roue entre les chapes du Bâti puis, remplacer la Broche en L et la goupille Béta comme indiqué sur le visuel.

Le treuil n'est pas utilisé pour lever les roues, il peut être intéressant de ne pas laisser traîner le câble du treuil.



Pour lever une roue, il suffit de passer la fourche sous la roue puis, d'actionner le vérin pour lever et incliner la roue vers l'arrière. Ces mouvements se font simultanément sous l'action du vérin.

**Attention, lorsque les trous broches sont alignés, la roue ne peut plus être d'avantage levée, il est inutile de continuer à actionner le vérin sous peine de détériorer le produit.**

Le principe de levage de la roue est de simplement la décoller et de l'incliner pour la déposer ou reposer du moyeu.

## CONTRÔLE ET MAINTENANCE

Les contrôles et les travaux de maintenance sont à effectuer par le personnel habilité aux intervalles de maintenance indiqués dans ce manuel. Il est nécessaire de respecter les points suivants afin de garantir une longue durée de vie et une bonne utilisation du manipulateur.

- Seules les pièces de rechange d'origine doivent être utilisées « **Pièces de rechange** »;
- Les intervalles de maintenance recommandés doivent être respectés « **Tableau maintenance** » et consignés;
- Lors de travaux de maintenance qui ne sont pas présentés ou indiqués dans le mode d'emploi, contactez votre distributeur et/ou le fabricant.

Le tableau « Contrôle régulier » rassemble tous les points à vérifier et contrôler durant les différentes opérations de maintenance, la mise en service ainsi qu'après une réparation ou un remontage.



Inspectez visuellement votre manipulateur avant chaque utilisation. Ne l'utilisez pas si vous détectez des dommages, une usure importante ou une fuite hydraulique. Nettoyez l'élévateur au moins une fois par semaine afin d'éliminer toutes les poussières et les salissures qui pourraient dégrader le bon fonctionnement du produit sur le long terme. Utiliser des chiffons autonettoyants. Ne pas utiliser d'eau, ni de liquides inflammables ou corrosifs.

### CARNET DE MAINTENANCE :

Utilisez le formulaire « **Contrôle régulier** » et « **Tableau de maintenance** » pour archiver les contrôles réguliers et annuels.

Effectuez un procès-verbal de l'état de l'élévateur tous les ans et joignez-le au mode d'emploi.

Le contrôle régulier de sécurité doit être effectué par une personne habilitée dans l'entreprise ou faisant partie d'un organisme ayant les compétences. Il est recommandé d'effectuer la maintenance simultanément et de se référer à ce manuel en cas de dépannage.

Il est interdit d'utiliser des pièces de rechange autres que celles d'origines certifiées par le fabricant.

### TABLEAU DE MAINTENANCE

Intervalles de maintenance	Tâche	Remarques
Mensuel	« <b>Contrôle régulier de sécurité</b> »	A réaliser par une personne habilitée et à compléter et signer.
Annuel		
Tous les 5 ans de service	En cas d'utilisation intensive et renouveler l'huile.	Remplacez l'huile si vous constatez une diminution de la vitesse de montée.

### ENTRETIEN

Un dépoussiérage peut être fait à l'aide d'une soufflette avant le nettoyage. Lavez le Multitool Truck avec un produit approprié pour des surfaces d'acier peintes. Suivez les instructions indiquées sur le produit de nettoyage. Essuyez le Multitool Truck avec un chiffon après le nettoyage. N'appliquez jamais un appareil à jet haute pression, celui-ci peut endommager la peinture.

### GARANTIE

La garantie couvre tout défaut ou vice de fabrication pendant 2 ans, à compter de la date d'achat (pièces et main d'œuvre). La garantie exclut les incidents dus à un mauvais usage, chute, démontage ou toute autre avarie due au transport. La garantie ne couvre pas l'usure normale des pièces si l'entretien n'est pas tenu à jour. Seules les pièces de rechange provenant de chez le fabricant doivent être utilisées pour effectuer une réparation.

Les caractéristiques de charge limite sont indiquées sur le manipulateur. L'utilisateur ne doit pas retirer, salir, ni dégrader cette étiquette. La garantie sera automatiquement résiliée en cas de falsification de cette étiquette. Contactez le revendeur ou le fabricant pour vous en procurer une nouvelle si besoin.

**ANOMALIES, CAUSES, SOLUTIONS**

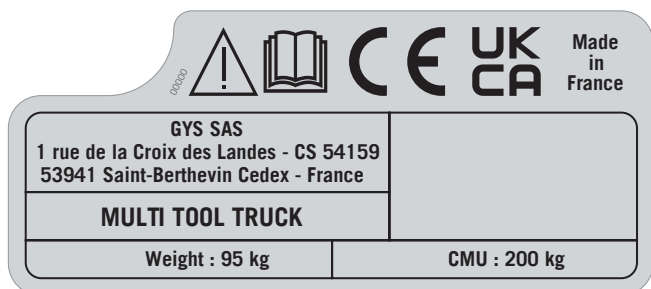
ANOMALIES	CAUSES	SOLUTIONS
Le vérin ne monte plus Le crochet ne descend plus lorsque l'on active le treuil et finit même par remonter	Désamorçage d'une ou des pompes.	Ouvrir largement la vis de retenue et appuie sur l'Allonge pour fermer complètement le vérin. Puis pomper à l'aide de la poignée pour relancer les pompes. Resserrer la vis de retenue puis utiliser le produit normalement. Si le problème persiste, contacter votre distributeur.
	Le câble est mal enroulé sur le treuil et s'est bloqué entre deux enroulements	Déranger le treuil en tirant sur le crochet en même temps pour débloquer le câble. Contrôler l'usure du câble et le bon enroulement du câble sur le tambour du treuil avant de réutiliser le produit. Si nécessaire dérouler et ré enrouler le câble (voir l'étape de montage « Montage du treuil » pour le ré enroulement correct du câble)
La peinture et/ou la mousse des interfaces batteries n'est plus présente	Très grande usure provoquée par une utilisation anormale de la ou des interfaces.	Ne pas les utiliser et contacter son distributeur pour recommander des interfaces correctement isolées.
		Ne pas les utiliser et contacter son distributeur pour recommander des interfaces correctement isolées.

**CARACTÉRISTIQUES TECHNIQUES**

<b>Poids de produit à vide</b>	<b>Masse : 95 Kg</b>
CMU de la structure (hors interface)	CMU : 200 Kg
Hauteur du produit	De 103 à 186 cm
Largeur du produit	De 88 à 110 cm
Profondeur du produit	De 101 à 130 cm
Moyen de fixation des outillages	Crochet de levage
Température de stockage	0°C à 60°C
Température de fonctionnement	5°C à 50°C
Interface Etrier de frein	CMU : 60 Kg
Interface Batterie	CMU : 60 Kg / Mousse : isolant électrique
Interface Roue	CMU : 200 Kg

**PLAQUE SIGNALÉTIQUE**

La plaque de signalisation technique est située sur la platine en bas du mât ainsi que le numéro de série du produit, l'année et le mois de fabrication.



Numéro de série : 22.10.067950.000001  
 Année de fabrication : 22 (2022)  
 Mois de fabrication : 10 (octobre)  
 Référence produit : 067950

## MISE HORS SERVICE, DÉMONTAGE ET RECYCLAGE

Tout engin qui semble endommagé de quelques façons que ce soit (pièces cassées, pliées, fissurées ou endommagées), qui ne fonctionne pas normalement, ou auquel il manque des pièces devra être mis immédiatement hors service.

Pour démonter le Multitool Truck, référez-vous à la rubrique (Étapes de montage) et inversez l'ordre.

Ce manipulateur doit être mis au rebut conformément aux directives actuelles relatives à l'environnement et la mise au rebut du pays dans lequel il se trouve.

## DÉCLARATION DE CONFORMITÉ SERVICE, DÉMONTAGE ET RECYCLAGE

GYS certifie de sa propre responsabilité que le produit neuf suivant MULTITOOL TRUCK (067158) est réalisé en conformité avec la Directive 2006/42/CE, Machine, du 2006.05.17 et par conséquent respecte le standard harmonisé :

- EN ISO 12100 : 2010

Le marquage CE a été apposé en 2022. La déclaration de conformité complète est disponible sur notre site internet.

**GENERAL INSTRUCTIONS**



This user’s manual includes operating instructions for your device and safety warnings for your protection. Please read it carefully before first use and keep it for future reference. Do not use this machine if any parts are missing or damaged. This product must not be modified, in any way whatsoever. Fixings that are over- or under-tightened are susceptible to breakage, loosening, or separation, which can lead to serious accidents. Unsecured objects can become projectiles. Assemblies that require a specific torque should be checked with a torque gauge. If the markings indicating the nominal load, operating pressure or the warning labels are illegible or missing, they must be replaced. Both operators and maintenance staff must be physically capable of carrying the load, load and power of the connected equipment, and must be able to perform the task. This equipment is intended for professional use only.

**PERSONAL SAFETY**



To protect yourself and others, ensure the following safety precautions are taken:

Wear safety shoes in order to avoid an injury if a part is dropped during operation or assembly.



Wear protective gloves to minimise the risk of cut injuries during assembly and use of the product.

**Positioning any part of the body underneath the load being carried by the crane should be kept to a minimum. Care must be taken throughout the process of lifting and moving the load. The operator should be positioned in such a way as to have access to the winch crank and cylinder lever.**

**WORKING ENVIRONMENT**

Slips, trips and falls are a major cause of serious injury and death. Beware of loose cables on the floor. Always use the tool at a safe distance from people and objects in or around the work area. This lifting system is intended for use indoors in a well-lit environment on level ground.

**LIMITATIONS OF LIABILITY**



The Multitool Truck is a self-stabilising lifting system, stand-alone and portable, and designed to comply with the relevant standards. All data and advice given in this manual have been compiled taking into account the applicable standards and regulations, as well as our own extensive knowledge and experience.

The manufacturer cannot be held responsible in case of material and physical damage that could lead to death by:

- Non-compliance with the operating instructions
- Improper or dangerous use
- Employment of unqualified and/or unauthorised persons
- Unauthorised alteration of the unit or its accessories
- Insufficient maintenance.

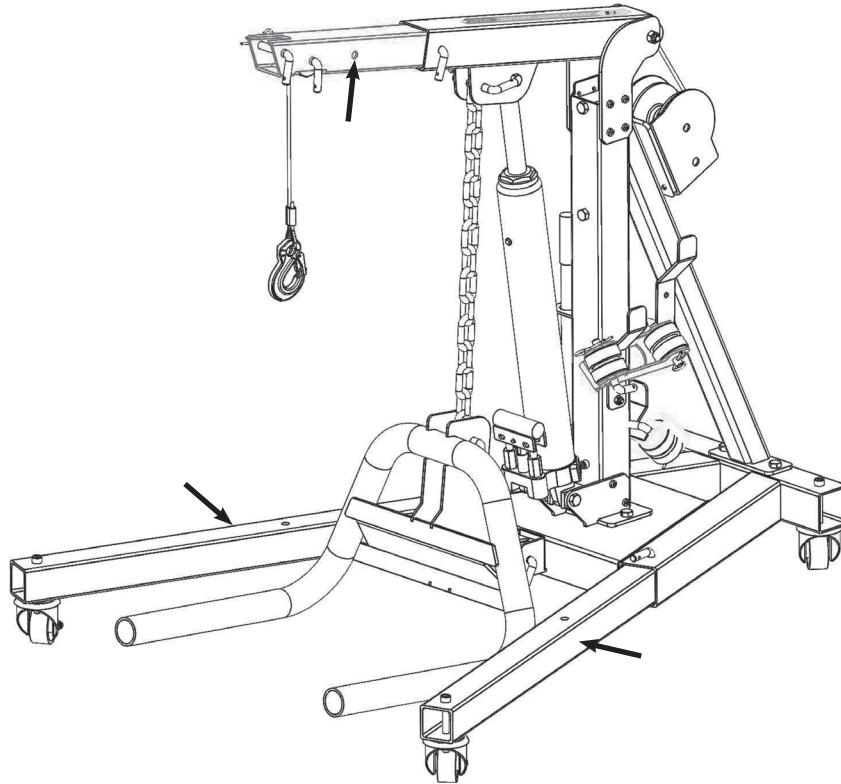


**DESCRIPTION OF THE MULTITOOL TRUCK**

The Multitool Truck is a self-stabilising lifting system, that is both mobile and free-standing. It can be used for lifting assistance during the installation or removal of mechanical parts from heavy goods vehicles (hubs, wheels, brake callipers, batteries.) The loading capacities for the different functions of the unit are provided in the technical data table in this manual.

**MAXIMUM LOADING PRINCIPLES OF THE CRANE**

This self-stabilising manipulator has been rated to handle a Maximum Working Load (MWL) of 200 kg (440 lbs) as shown in the figure below, with the leg and arm position open.



**UNPACKING AND UNLOADING**

The packaging contains the user and maintenance manual for the unit. On delivery, check for external transport damage. If there is visible damage, leave the goods and packaging as is. Do not use the goods, and contact your dealer directly. Failing that, a statement of reservation must be made to the carrier. Under no circumstances can GYS be held responsible. Unloading can be done with a forklift or hand pallet truck when the pallet is at ground level. Wear gloves and safety shoes. The weight of the goods is 95 kg.

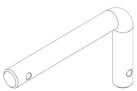






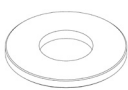


Packaging should not be put in a waste bin, it should be taken to a recycling facility.





EN



**ASSEMBLY**

**FIXING KIT**

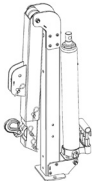

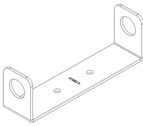

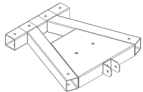
OVERVIEW	Reference	Qty	Product Name
	51832	2	L-pin 101 x 55 - Diameter 12 mm
	43391	2	Bronze bushings d12 D16 Lg 12
	41150	9	Lock nut M8 key 13 zn white din 985
	42148	4	Lock nut M10 key 17 zn white din 985
	41181	6	Lock nut M12 key 19 zn white din 985
	41116	4	Mx screw M10x100 CHC H8 zn white din 912 cl 12.9
	43253	2	Washer M10 Øext 40mm ep 4mm
	41211	5	Flat washer M8x18x1.5 zn white NFE 25513
	41065	2	Mx screw M8x85 CHC H6 zn white din 912 cl 8.8
	42036	5	Mx screw M12x90 TH key 19 zn white din 931 cl 8.8


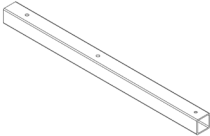
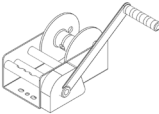
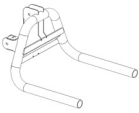
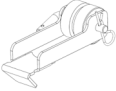
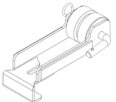
	43392	1	Mx screw M12x55 TH key 19 zn white din 931 cl 8.8
	43393	2	Mx screw M8x90 CHC H6 zn white din 912 cl 8.8

**TOOLS**

Image	Product Name	Size	Quantity
	Allen key	H6	1
		H8	1
	Flat spanner	13	1
		17	1
		19	2

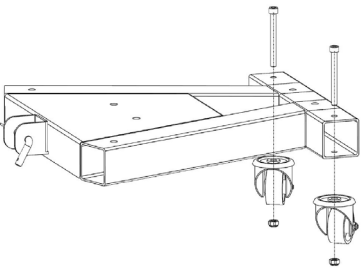
**PARTS**

OVERVIEW	Reference	Qty	Product Name
	/	1	Assembly of mast, ram and extension
	K1053	3	Caliper / battery accessory holder
	K1052	1	Handle bracket
	41150	4	Lock nut M8 key 13 zn white din 985
	K0835	1	Welded frame

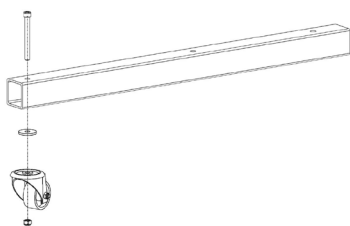
	K0848	1	Welded winch support
	55580	2	Support leg
	70500	1	Lifting winch
	/	1	Wheel attachment
	/	2	Caliper attachment
	/	2	Battery attachment

### ASSEMBLY PROCEDURE

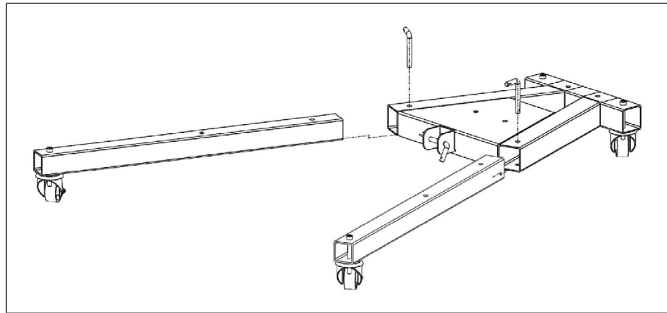
#### Fitting the rear wheels

	Screw M10 x 100: 2 Castor wheels 71369: 2 Locking nuts M10: 2 Welded frame K0835: 1	Allen key: H8 17mm open-end spanner
	<p>1- Insert the screws from the top into the holes at the ends of the tube as shown in the picture;</p> <p>2- Place the wheels on the screws as shown in the picture;</p> <p>3- Mount and tighten the locking nuts on the bolts to fasten the wheels using the 17 mm spanner and the H8 Allen key.</p>	

#### Fitting the front wheels

	Screw M10 x 100: 2 Castor wheels 71369 : 2 Locking nuts M10: 2 Support leg 55580 2	Allen key: H8 17mm open-end spanner Washer 43253 : 2
	<p>1- Insert the screw from the top into the hole at the end of the tube as shown in the picture;</p> <p>2- Place the wheels on the screws as shown in the picture;</p> <p>3- Mount and tighten the locking nut on the bolt to fasten the wheel using the 17 mm spanner and the H8 Allen key.</p> <p>4- Repeat the previous steps on the second leg.</p>	

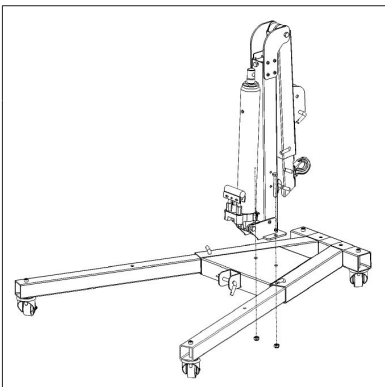
### Mounting the legs on the framework



L-pin 101 x 55 - 12mm Diameter: 2

- 1- Insert the legs into the tubes of the Welded Framework as shown in the picture, until you reach the first hole;
- 2- Insert the pins into the holes to secure the legs to the frame, as shown in the picture..

### Mounting the column assembly to the frame

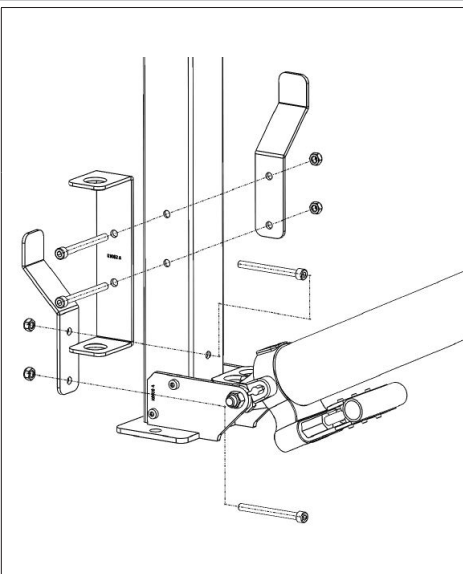


Screw M12 x 90: 2  
M12 lock nuts: 2  
Column assembly, cylinder, extension: 1

Flat spanner: 19 (x2)

- 1- Position the column assembly, cylinder, and extension on the framework so that the cylinder is on the same side as the legs, as shown in the diagram;
- 2- Insert the screws by inserting them from above, then fit the locking nuts from the underside of the framework;
- 3- Tighten the screws firmly with the two 19mm spanners.

### Mounting Brackets

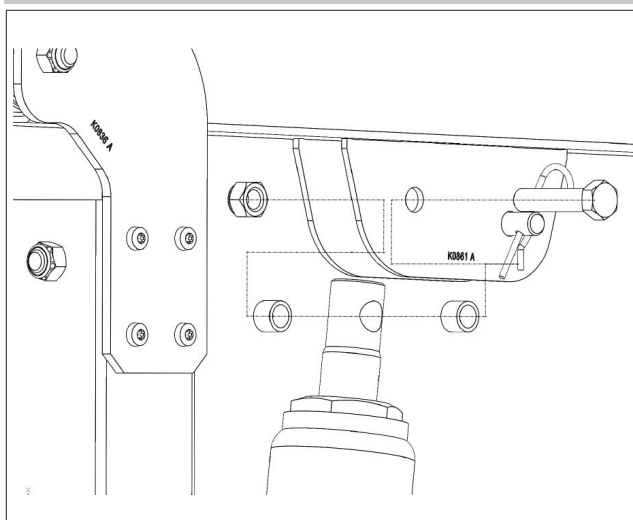


Screw M8 x 90: 2  
Screw M8 x 85: 2  
Locking nut M8: 4  
Caliper / battery accessory holder  
K1053: 2  
Handle bracket K1052 1

Flat spanner: 13  
Allen key: H6

- 1- Tilt the cylinder towards the legs, and let it rest on the welded framework plate;
- 2- Insert the M8 x 85 screws from the cylinder side, through the main column mast, and into one of the brackets, then fit 2 x M8 locknuts as shown in the picture;
- 3- Insert the M8 x 90 screws through the handle support, then through the column mast, then through the other caliper holder and fit the next 2 M8 lock nuts as shown in the diagram;
- 4- Tighten all the bolts using a 13 mm spanner and a H6 Allen key;
- 5- The last bracket can be fixed to a wall as required and can be used to store the wheel adapter. For mounting, it is recommended that you use the correct wall plugs for the intended type of wall material you have. The through holes in the brackets are Ø8.5 and spaced at 60 mm between center points.

### Mounting the cylinder on extension

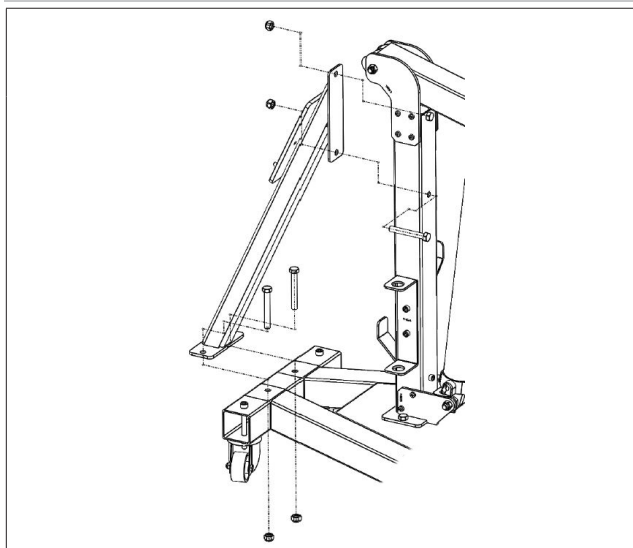


Bronze bushing 43391: 2  
Screw M12 x 55 : 1  
M12 lock nut: 1

Flat spanner: 19 (x2)

- 1- Tilt the extension rod back towards the legs on the front of the unit, and pivot the cylinder upwards to attach it to the extension rod as shown in the illustration;
- 2- Insert the 2 bronze bushings in the hole of the cylinder head, then insert the M12 x 55 screw through the clevis of the extension, the bushings in the cylinder head, the opposite clevis, and then fit the locking nut as shown in the picture;
- 3- Tighten the bolt using two 19mm spanners. **The aim is to make contact with the clevises, but not to restrict the cylinder head.**

### Winch support assembly

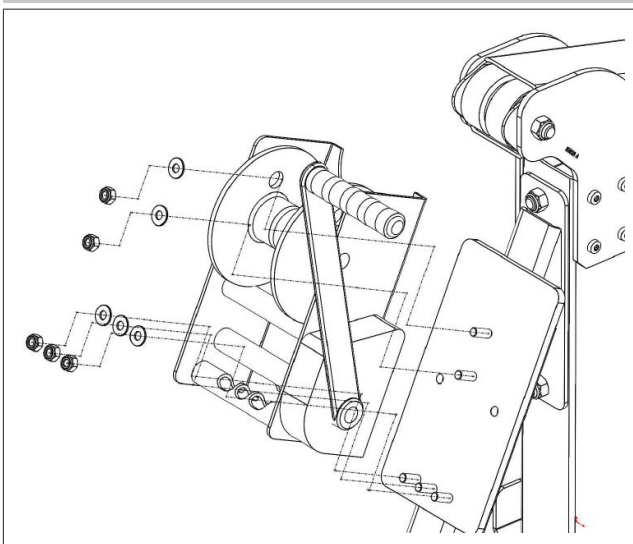


Winch support K0848: 1  
Screw M12 x 90: 3  
M12 locking nuts: 3

19mm flat spanner (x2)

- 1- Loosen and remove the M12 locking nut at the top of the column but **BE CAREFUL not to remove the screw that holds the spacer in place;**
- 2- Position the Winch Support as shown in the picture;
- 3- Insert the M12 x 90 screws from above for the two bottom screws, and from the side of the cylinder for the top ones;
- 4- Place the locking nuts on the screws and tighten them firmly. **You can make the spacer flush with the mast in order to give the product a smoother appearance if you wish.**

### Winch assembly



M8 locking nuts: 5  
Flat washer M8x18x1.5 zn white NFE 25513: 5  
Lifting winch: 1

13mm flat spanner

- 1- Place the winch on the mounting studs that protrude from the plate as shown in the picture;
- 2- Place the washers and then the locking nuts onto the studs as shown in the diagram, and tighten them firmly with the 13 mm spanner;
- 3- Wind the rope onto the winch without creating any overlap between two layers.

## INSTALLATION AND INSPECTION CHECKS

### REGULAR INSPECTION:

- Check that the bolts are properly tightened as instructed in the «assembly» section and that the R-Clips are all mounted on the L-Pins.
- Check that all interfaces or accessories for the batteries are undamaged, and that the paint and foam are not chipped or damaged, so that the electrical insulation of these parts is not affected.
- Check that the cable, lifting chain and lifting hook are in good working condition and are not damaged.

If in doubt and/or if a defect is found, do not use the machine and contact the manufacturer via the after-sales service.

### INTENDED INTENDED USE

**The operator should be positioned in such a way as to have access to the winch crank and cylinder lever.**

**The crane should only be used for the following functions:**

- Lifting of heavy duty hubs (up to 200 kg)
- Heavy duty wheel lifting (with relevant attachment, wheel up to 200 kg)
- Lifting of heavy duty brake calipers (with caliper attachment, up to 60 kg)
- Heavy duty battery lifting (with battery attachment, up to 60 kg)

**This crane must not be used for any other purpose. It is possible to add functionality to the product by contacting the manufacturer, either:**

- Through the distributor that provided the crane
- Through the manufacturer's sales representative
- or via the after-sales service



**The lifting of persons or other objects is not allowed. It is forbidden for people to climb on the load, or on the adaptors.**

Check the condition of the cable, the hook, the lifting chain, interfaces and accessories for batteries.

**(CAUTION - Risk of electrical insulation failure) before operating the crane.**

**DO NOT USE THE MACHINE IF IT IS DAMAGED.**

Enforce compliance with the country's workplace safety and risk prevention standards (country's labour code). In addition, this also includes the obligation to carry out all inspection and maintenance work at regular intervals. If the machine is not used properly, operational safety cannot be assured.

Personal injury and property damage, including to vehicles, caused by improper use of the device, are in no way attributable to the manufacturer but instead are the responsibility of the operator using the unit.

Positioning any part of the body underneath the load being carried by the crane should be kept to a minimum. Care must be taken throughout the process of lifting and moving every load.

The operator should be positioned in such a way as to have access to the winch crank and cylinder lever.

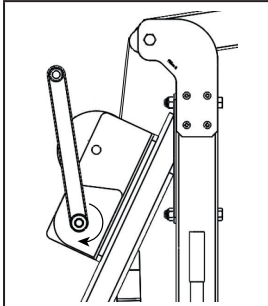
This crane must be used inside a working area and sheltered from the weather (wind, rain, and sub-zero temperatures).

The operating temperature range is between 5 °C and 50 °C maximum. In case of prolonged storage in a place where the temperature is below 0°C, allow at least 12 hours before use by storing it in the workplace where it is to be used. Do not use in excessively humid conditions. If liquid is splashed directly onto the lift, use a clean cloth to wipe it off.

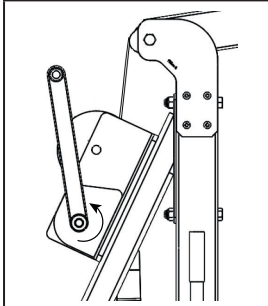
**APPLICATION**

**Using the winch**

The Multitool Truck's winch is self-braking, and will hold the load on every notch it passes. It is also correctly sized for the applicable SWL value.



To lift a load with the winch, simply turn the crank handle clockwise.

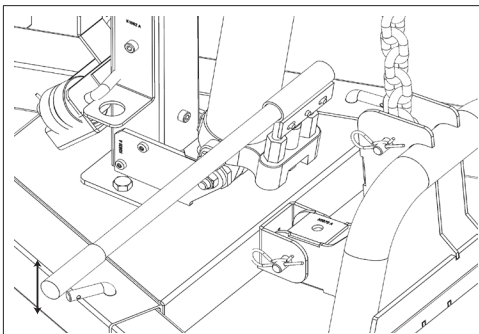


To lower the load, simply turn the crank handle counter-clockwise.

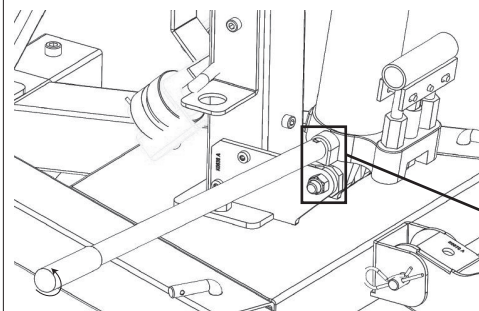
**Warning, do not strike or hammer the winch, as this may damage the winch mechanism.**

**Using the cylinder**

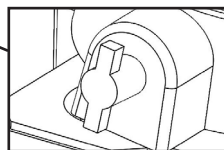
The Multitool Truck cylinder is a lifting ram with an incorporated hydraulic oil reservoir. It is suitably scaled for the intended use of the product.



This cylinder has the advantage of having two pumps, which means that the ram extends when the lever is pressed and also when the lever is raised.. This means it is twice as fast as a conventional cylinder.



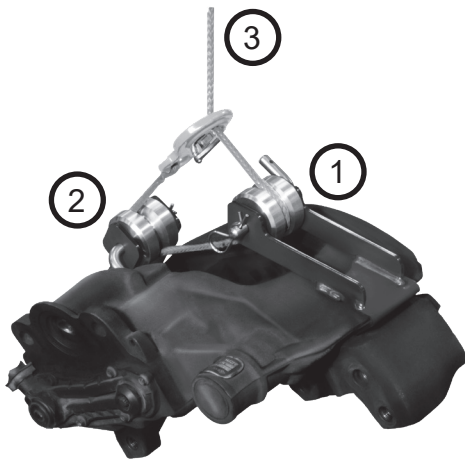
To lower the cylinder, simply turn the retaining screw (T-screw) counter-clockwise.  
**WARNING, the pressure release is quite fast, and could be quite surprising if it is unexpected.**





### Using the caliper adaptor

The caliper adaptor is designed to fit various truck brake calipers within the 60 kg load limit.



To lift a caliper, simply thread the hook and cable as described, and as shown in the illustration:

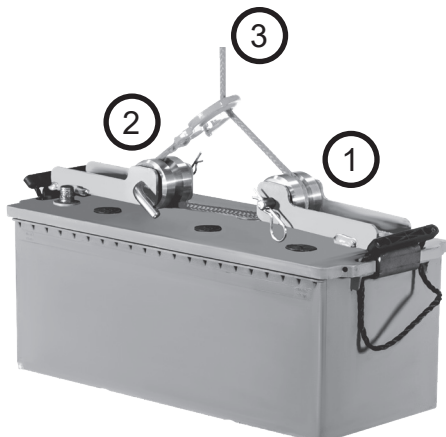
- 1- Pass through a caliper adaptor (pay attention to the orientation of the adaptor);
- 2- Pass through the other adaptor (pay attention to the orientation). At this point, the two adaptors must be positioned oppositely to each other;
- 3- Attach the hook to the cable.

It is possible to make this cable path without being positioned on the caliper.

Finally, check that the sling adaptors are fitted and held in position when loading and lifting, to avoid the risk of the load falling.

### Using the battery adaptor

The battery adaptor is intended to accommodate different truck batteries up to a maximum weight of 60 kg.



To lift a battery, simply thread the hook and cable as described, and as shown in the illustration:

- 1- Pass through a battery adaptor (pay attention to the orientation of the adaptor);
- 2- Pass through the other adaptor (pay attention to the orientation). At this point, the two adaptors must be positioned oppositely to each other;
- 3- Attach the hook to the cable.

It is possible to make this cable path without being positioned on the battery. Finally, check that the sling adaptors are fitted and held in position when loading and lifting, to avoid the risk of the load falling.

### Use on a hub

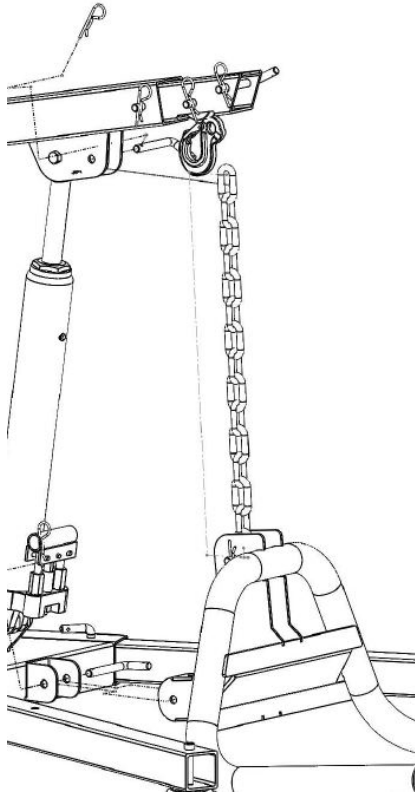
The Multitool Truck is designed to accommodate various truck hubs within the 200 kg maximum load limit.



To lift a hub, simply wrap it around (between the disc and the hub stud assembly) and attach the hook to the cable as shown in the picture.

## USING THE WHEEL ADAPTOR

The wheel adaptor is designed to fit various truck wheels with a diameter between 600 mm and 1200 mm, and has a maximum load capacity of 200 kg.

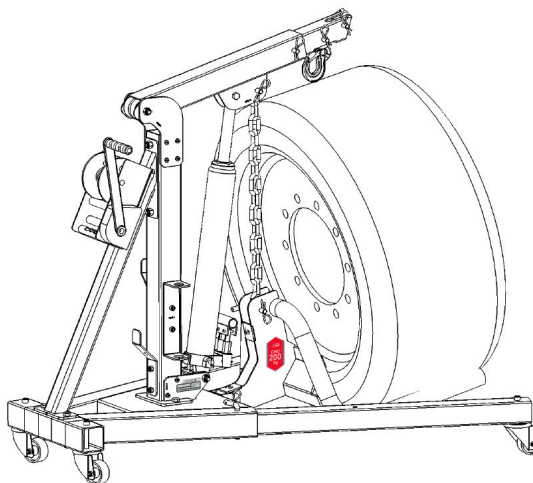


To mount the wheel adaptor to the Multitool Truck, simply:

1- Undo the clips and L-pins that are on the extension arm and the frame, as shown in the diagram;  
2- Pass the lifting chain of the wheel adaptor between the clevis of the extension arm, then, secure it in place with the L-pin and lock it with the R-clip;

3- Place the wheel adaptor between the clevises on the frame, then install the L-pin and the R-clip as illustrated in the diagram.

The winch is not used to lift the wheels, so it may be advisable to keep the winch cable out of the way.



To lift a wheel, simply pass the fork under the wheel and then use the cylinder to lift and tilt the wheel backwards. These movements take place simultaneously with the action of the ram.

**Warning, When the pin holes are aligned, the wheel cannot be lifted any further, so there is no need to continue to operate the cylinder as this could damage the product.**

The function of the wheel lift is to simply lift and tilt the wheel off, or place it back on the hub.

## INSPECTION AND MAINTENANCE

Inspections and maintenance work must be carried out by authorised personnel at the maintenance intervals specified in this manual. In order to guarantee a long service life and effective performance of the crane, the following information must be taken into account.

- Only genuine spare parts may be used «Spare parts»;
- The recommended maintenance intervals in the «Maintenance Table» must be observed and documented;
- For maintenance work that is not shown or indicated in the operating instructions, contact your distributor and/or the manufacturer.

The «Regular inspection» table lists all the points to be monitored and checked during the maintenance operations, commissioning, and after repair or reassembly.



Visually inspect your crane before each use. Do not use it if you find any damage, significant wear, or hydraulic fluid leakage.  
Clean the machine at least once a week to remove any dust and dirt that could affect the long-term functionality of the product. Use self-cleaning cloths. Do not use water, flammable, or corrosive liquids.

### MAINTENANCE BOOKLET:

Use the «Regular inspection» and «Maintenance table» forms to document the routine and annual assessments. Make a record of the condition of the lift every year and attach it to the operating instructions. The regular safety inspection must be carried out by an authorised person in the company or from an appropriate organization. It is recommended to perform maintenance at the same time and refer to this manual for troubleshooting. It is strictly prohibited to use any spare parts other than the original ones certified by the manufacturer.

### MAINTENANCE TABLE

Maintenance intervals	Task	Notes
Monthly	<b>«Regular safety check»</b>	To be carried out by an authorised person and to be completed and signed.
Annual		
Every 5 years of service	If used frequently, change the oil.	Replace the oil if you notice a reduction in the climbing speed.

### MAINTENANCE

Dust removal can be done with a compressed air blow gun before cleaning. Ensure you clean the Multitool Truck with a product suitable for painted steel surfaces. Follow the product's cleaning instructions. Wipe the Multitool Truck with a cloth after cleaning. Never use a high-pressure washer, as this will damage the paint.

### WARRANTY

The warranty covers any defects or manufacturing faults for two years, from the date of purchase (parts and labour). The warranty excludes incidents due to misuse, dropping, dismantling, or any other damage due to transport. The warranty does not cover normal wear and tear of parts if maintenance is not kept up to date. Only spare parts from the manufacturer may be used for repairs.

The load limit specifications are indicated on the crane. The user must not remove, smear, or deface this label. The warranty will be automatically terminated if this label is falsified. Contact the retailer or manufacturer to get new ones if needed.

**DEFECTS, CAUSES, SOLUTIONS**

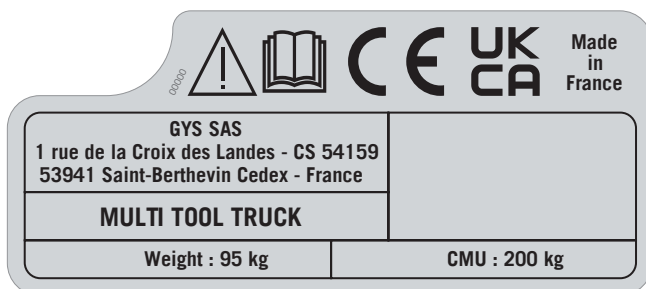
TROUBLESHOOTING	CAUSES	SOLUTIONS
The ram no longer rises The hook no longer lowers when the winch is activated and even rises back up	Deactivation of one or both pumps.	Open the retaining screw wide, and press the extension rod to close the cylinder completely. Then operate the handle to restart the pumps. Tighten the retaining screw and use the product as normal. If the problem persists, contact your distributor.
	The cable is incorrectly wound on the winch and has jammed between two windings	Unwind the winch by pulling on the hook at the same time to release the cable. Check the cable for wear and proper winding on the winch drum before using the product again. If necessary, unwind and rewind the cable (see installation step «Winch assembly» for correct rewinding of the cable) Do not use them, and contact your distributor to recommend properly insulated adaptors.
The paint and/or foam from the battery adaptors are no longer present	Very high wear caused by incorrect use of the adaptor(s).	Do not use them, and contact your distributor to recommend properly insulated adaptors.
		Do not use them, and contact your distributor to recommend properly insulated adaptors.

**TECHNICAL SPECIFICATIONS**

<b>Product weight when unloaded</b>	<b>Weight: 95 kg</b>
SWL of the unit (excluding adaptor)	SWL: 200 kg
Product height	From 103 to 186 cm
Product width	From 88 to 110 cm
Product depth	From 101 to 130 cm
Equipment attachment method	Lifting hook
Storage temperature	0°C to 60°C
Operating temperature	5°C to 50°C
Brake caliper attachment	SWL: 60 kg
Battery attachment	SWL: 60 Kg / Foam: electrical insulation
Wheel attachment	SWL: 200 kg

**NAMEPLATE**

The technical identification plate is located on the lower plate of the column, together with the serial number of the product, the year and month of manufacture.



Serial number: 22.10.067950.000001  
 Year of manufacture: 22 (2022)  
 Month of manufacture: 10 (October)  
 Product reference: 067950

## DECOMMISSIONING, DISASSEMBLY AND RECYCLING

Any item that appears to be damaged in any way (broken, bent, cracked or damaged parts), and does not function normally, or that has missing parts, should be taken out of service immediately.

To dismantle the Multitool Truck, refer to the section (Assembly steps) and reverse the order.

This crane must be disposed of in accordance with the current environmental and disposal guidelines of the country in which it is located.

## DECLARATION OF CONFORMITY SERVICE, DISASSEMBLY AND RECYCLING

GYS certifies on its own responsibility that the following new product MULTITOOL TRUCK (067158) is made in compliance with Directive 2006/42/EC, (Machinery), 2006.05.17 and therefore complies with the harmonised standard:

- EN ISO 12100: 2010

The CE mark was applied in 2022. The full declaration of conformity is available on our website.

**ALLGEMEINER HINWEIS**

In dieser Betriebsanleitung finden Sie Informationen zur Funktionsweise Ihres Geräts und zu den Sicherheitsvorkehrungen, die Sie treffen müssen. Bitte lesen Sie diese vor dem ersten Gebrauch sorgfältig durch und bewahren Sie sie zum späteren Nachschlagen auf. Verwenden Sie dieses Gerät nicht, wenn Teile fehlen oder sie beschädigt sind. Dieses Produkt darf nicht verändert werden. Mit zu viel oder zu wenig Drehmoment angezogene Befestigungselemente, die leicht brechen, sich lockern oder lösen können, können zu schweren Unfällen führen. Abgebrochene Teile können zu Geschossen werden. Verbindungen, die ein bestimmtes Drehmoment erfordern, müssen mit einem Drehmomentschlüssel angezogen werden. Wenn die Markierungen, die auf die Nennlast, den Betriebsdruck oder die Warnschilder hinweisen, unleserlich sind oder fehlen, müssen sie ersetzt werden. Bediener und Wartungspersonal müssen körperlich in der Lage sein, die Last, das Gewicht und die Leistung der angeschlossenen Geräte zu tragen, und sie müssen die Arbeit ausführen können. Die Nutzung dieses Geräts ist Fachkräften vorbehalten.

**PERSÖNLICHE SICHERHEIT**

Schützen Sie daher sich selbst und andere. Beachten Sie unbedingt die folgenden Sicherheitshinweise:

Sicherheitsschuhe tragen, um Unfälle bei möglichem Herabfallen von Teilen oder bei der Montage zu vermeiden.



Tragen Sie Schutzhandschuhe, um die Gefahr von Schnittverletzungen bei der Montage und Verwendung des Produkts zu verringern.

**Nie unter die angehobene Last gehen oder legen. Während des gesamten Prozesses des Hebens und Bewegens der Last muss man achtsam bleiben. Der Bediener sollte so positioniert sein, dass er auf die Kurbel der Winde und den Zylinderhebel zugreifen kann.**

**ARBEITSUMGEBUNG**

Ausrutschen, Stolpern und Stürze gehören zu den Hauptursachen für schwere oder tödliche Unfälle. Achten Sie auf die am Boden liegende Schläuche. Bedienen Sie das Werkzeug immer mit einem sicheren Abstand zu Personen und Gegenständen, die sich in der Nähe des Arbeitsbereichs befinden. Der Lastenkrane ist zur Verwendung in Innenräumen und in einer gut beleuchteten Umgebung auf ebenem Boden vorgesehen.

**HAFTUNGSBESCHRÄNKUNGEN**

Multitool Truck ist ein eigenstabiler, autonomer und mobiler Lastenkrane, der unter Einhaltung der Normen entwickelt wurde. Alle Angaben und Tipps in dieser Gebrauchsanweisung wurden unter Berücksichtigung der einschlägigen Normen und Vorschriften sowie unserer umfassenden Kenntnisse und Erfahrungen zusammengestellt.

Der Hersteller haftet nicht für Sach- und Personenschäden, die zu Verletzungen führen können, durch:

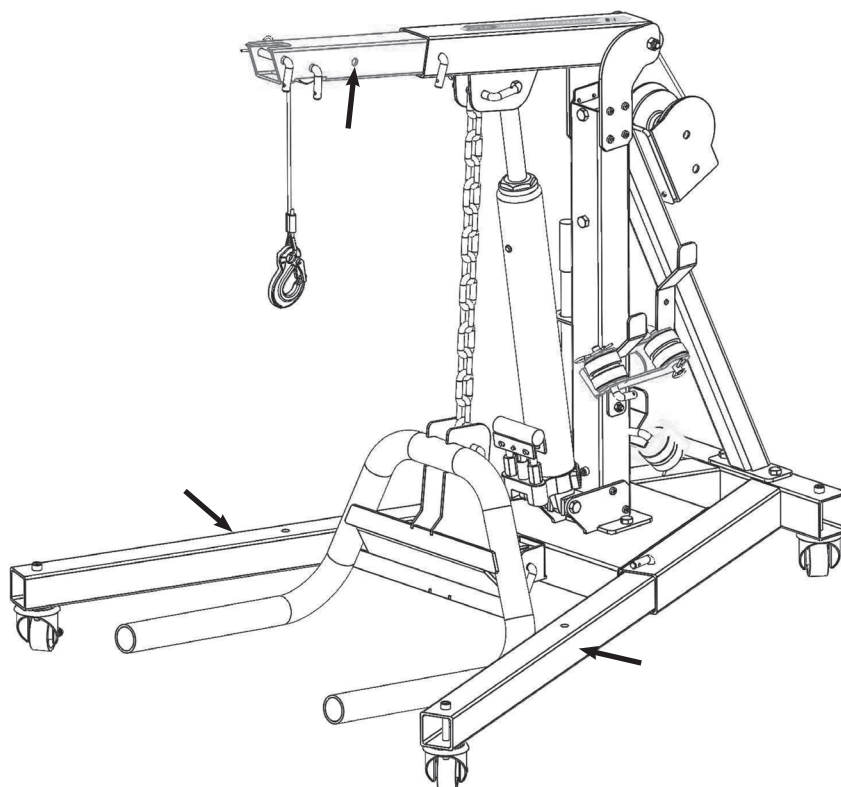
- Nichtbeachtung der Bedienungsanleitung;
- Nicht konforme oder gefährliche Nutzung;
- Beschäftigung von Personen, die nicht qualifiziert und/oder nicht autorisiert sind;
- Unerlaubte Änderung des Lastenkrane oder dieser Zubehörteile
- Unzureichende Wartung.

## BESCHREIBUNG DES MULTITOOL TRUCK

Multitool Truck ist ein eigenstabiler, autonomer und mobiler Lastenkrane. Er unterstützt das Anheben von mechanischen LKW-Elementen (Radnaben, Räder, Bremssättel, Batterien) während des Ein- und Ausbaus. Die Traglasten der verschiedenen Funktionen des Lastenkrans sind in der Tabelle mit den technischen Daten in dieser Anleitung angegeben.

## PRINZIP DER MAXIMALEN LADUNG DES LASTENKRANS

Dieser Lastenkrane ist eigenstabil und für eine Höchstnutzungslast von 200 kg (440 Lbs) ausgelegt, wie in der folgenden Abbildung mit geöffneter Schenkel- und Auslegerposition dargestellt.



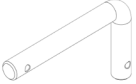






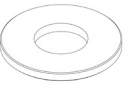



## ENTPACKUNG UND ENTLADUNG

In der Verpackung befindet sich das Benutzer- und Wartungshandbuch für den Lastenkrane. Überprüfen Sie bei der Lieferung auf äußere Transportschäden. Bei sichtbaren Schäden verweigern Sie die Annahme oder lassen Sie die Ware und die Verpackung in diesem Zustand. Verwenden Sie die Ware nicht und setzen Sie sich direkt mit Ihrem Händler in Verbindung. Andernfalls schicken Sie dem Spediteur einen Vorbehalt. Auf keinen Fall kann GYS verantwortlich gemacht werden. Das Entladen kann mit einem Gabelstapler oder Palettenheber erfolgen, sobald die Palette auf dem Boden steht. Rüsten Sie sich mit Handschuhen und Sicherheitsschuhen aus. Das zu handhabende Gewicht beträgt 95 kg.


Verpackungen gehören nicht in den Hausmüll, sondern werden in einem Sortierzentrum abgegeben.





**MONTAGE****VERBINDUNGSELEMENTE**

ÜBERSICHT	Artikel-Nr.	Menge	Bezeichnung
	51832	2	Spindel in L-Form 101 x 55 - Durchmesser 12 mm
	43391	2	Sinterbronzebuchse d12 D16 Lg 12
	41150	9	Selbstsichernde Schraubenmutter M8 Schlüssel 13 zn weiß din 985
	42148	4	Selbstsichernde Schraubenmutter M10 Schlüssel 17 zn weiß din 985
	41181	6	Selbstsichernde Schraubenmutter M12 Schlüssel 19 zn weiß din 985
	41116	4	Schraube mx M10x100 CHC H8 zn weiß din 912 cl 12,9
	43253	2	Unterlegscheibe M10 Øext 40 mm ep 4 mm
	41211	5	Unterlegscheibe M8x18x1,5 zn weiß NFE 25513
	41065	2	Schraube mx M8x85 CHC H6 zn weiß din 912 cl 8,8
	42036	5	Schraube mx M12x90 TH Schlüssel 19 zn weiß din 931 cl 8,8
	43392	1	Schraube mx M12x55 TH Schlüssel 19 zn weiß din 931 cl 8,8



	43393	2	Schraube mx M8x90 CHC H6 zn weiß din 912 cl 8,8
---	-------	---	---

**WERKZEUG**

Image	Bezeichnung	Maße	Menge
	Innen- sechskantschlüssel	H6	1
		H8	1
	Flachschlüssel	13	1
		17	1
		19	2

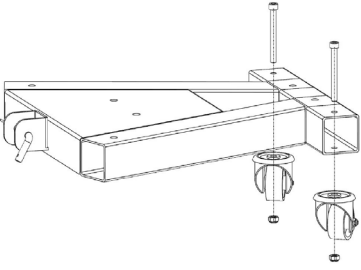
**TEILE**

ÜBERSICHT	Artikel-Nr.	Menge	Bezeichnung
	/	1	Aufbau Stange, Zylinder und Verlängerung
	K1053	3	Sattel- / Batteriehalterung
	K1052	1	Griffhalterung
	41150	4	Selbstsichernde Schraubenmutter M8 Schlüssel 13 zn weiß din 985
	K0835	1	Geschweißter Rahmen
	K0848	1	Geschweißte Windenhalterung

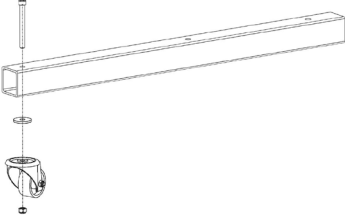
	55580	2	Geißfuß
	70500	1	Hubwinde
	/	1	Radschnittstelle
	/	2	Sattelhalter
	/	2	Batteriehalter

**MONTAGESCHRITTE**

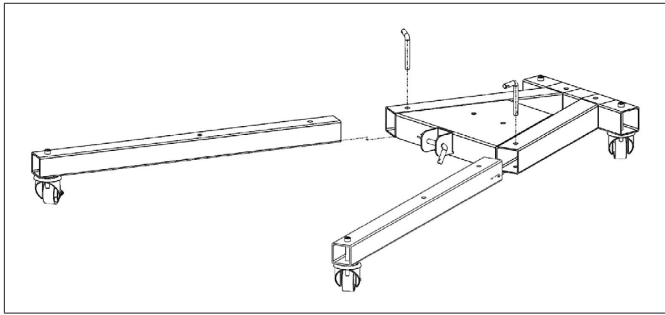
**Montage Hinterräder**

	Schraube M10 x 100: 2 Lenkrollen 71369: 2 Selbstsichernde Schraubenmutter M10: 2 Geschweißter Rahmen K0835: 1	BTR-Schlüssel: H8 17er-Flachschlüssel
	1- Führen Sie die Schrauben von oben durch die Löcher an den Enden des Rohrs, wie auf dem Bild gezeigt; 2- Stecken Sie die Räder wie auf dem Bild gezeigt auf die Schrauben; 3- Montieren Sie die selbstsichernden Schraubenmutter auf die Schrauben, um die Räder zu befestigen, und ziehen Sie sie mithilfe des 17er-Flachschlüssels und des BTR-Schlüssels H8 fest.	

**Montage Hinterräder**

	Schraube M10 x 100: 2 Lenkrollen 71369: 2 Selbstsichernde Schraubenmutter M10: 2 Geißfuß 55580: 2	Innensechskantschlüssel: H8 17er-Flachschlüssel Unterlegscheibe 43253: 2
	1- Führen Sie die Schrauben von oben durch das Loch am Ende des Rohrs, wie auf dem Bild gezeigt; 2- Stecken Sie die Räder wie auf dem Bild gezeigt auf die Schrauben; 3- Montieren Sie die selbstsichernden Schraubenmutter auf die Schrauben, um die Räder zu befestigen, und ziehen Sie sie mithilfe des 17er-Flachschlüssels und des BTR-Schlüssels H8 fest; 4- Wiederholen Sie die vorherigen Schritte am zweiten Fuß.	

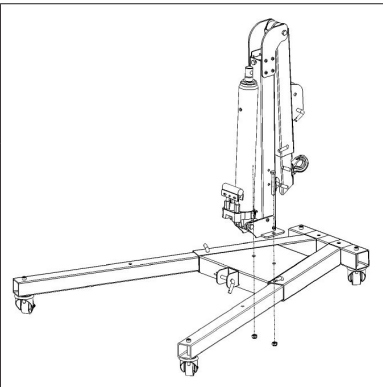
### Montage der Beine an der Struktur



Spindel in L-Form 101 x 55 - Durchmesser 12 mm 51832: 2

1- Stecken Sie die FüÙe in die Rohre des geschweiÙten Rahmens, wie auf dem Bild gezeigt, bis zum ersten Loch;  
 2- Stecken Sie die Stifte in die Lcher, um die Beine mit dem geschweiÙten Rahmen zu verbinden, wie auf dem Bild gezeigt.

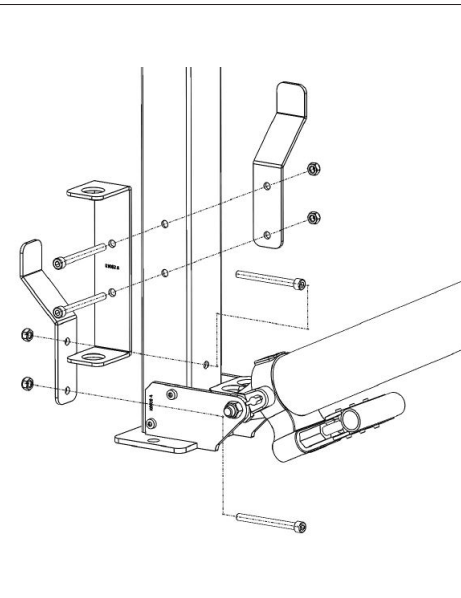
### Montage der gesamten Stange auf dem Rahmen



Schraube M12 x 90: 2  
 Selbstsichernde Schraubenmutter M12: 2  
 Aufbau Stange, Zylinder, Verlngerung: 1  
 Flachschlssel: 19 (x2)

1- Aufbau Stange, Zylinder, Verlngerung so auf den Rahmen setzen, dass sich der Zylinder an der Seite der Beine befindet, wie auf dem Bild gezeigt;  
 2- Setzen Sie die Schrauben ein, indem Sie sie oben durchfhren, und montieren Sie dann die selbstsichernden Schraubenmtern unter dem geschweiÙten Rahmen.  
 3- Ziehen Sie die Schrauben mit den beiden 19er-Flachschlsseln **fest** an.

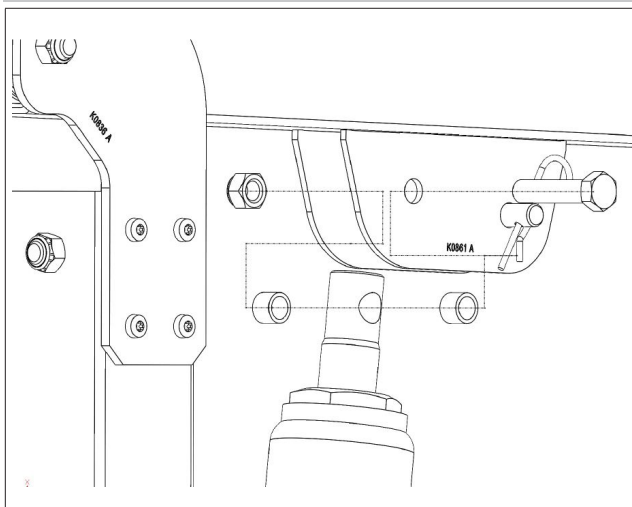
### Montage der Halterungen



Schraube M8 x 90: 2  
 Schraube M8 x 85: 2  
 Selbstsichernde Schraubenmutter M8: 4  
 Sattel- / Batteriehalterung K1053: 2  
 Griffhalterung K1052: 1  
 Flachschlssel: 13  
 Innensechskantschlssel: H6

1- Kippen Sie den Zylinder zu den Beinen und lassen Sie ihn auf der Platte des geschweiÙten Rahmens ruhen;  
 2- Fhren Sie die Schrauben M8 x 85 von der Seite des Zylinders durch das Stangenrohr, dann durch eine Sattelhalterung und bringen Sie 2 selbstsichernde Schraubenmtern M8 wie auf dem Bild gezeigt an;  
 3- Fhren Sie die Schrauben M8 x 90 durch die Griffhalterung, dann durch das Stangenrohr, dann durch die andere Sattelhalterung und bringen Sie die beiden anderen selbstsichernden Schraubenmtern M8 wie auf dem Bild gezeigt an;  
 4- Ziehen Sie alle Schrauben mit dem 13er-Flachschlssel und dem Innensechskantschlssel H6 fest;  
 5- Die letzte Sattelhalterung kann nach Belieben an einer Wand befestigt werden und dient zur Aufbewahrung der Radschnittstelle. Zur Befestigung sollten Sie Dbel verwenden, die fr die Art der Wand, die Sie haben, geeignet sind. Die Durchgangslcher in den Halterungen haben einen Ø8,5 und sind bei einem Achsabstand von 60 mm positioniert.

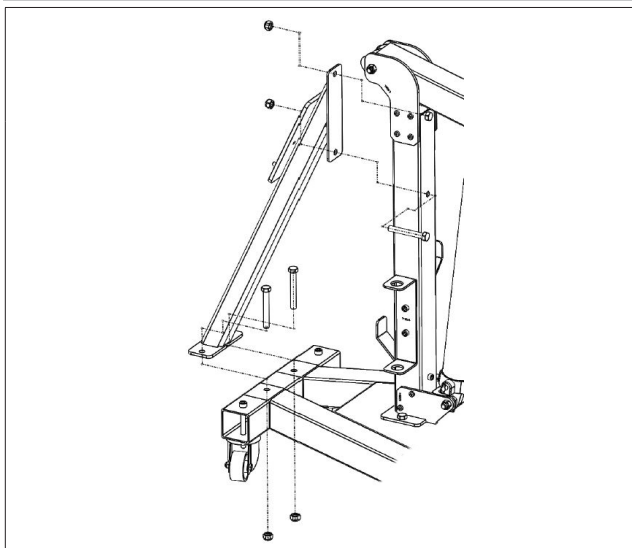
### Montage des Zylinders auf der Verlängerung



Sinterbronzebuchse 43391: 2	Flachschlüssel: 19 (x2)
Schraube M12 x 55: 1	
Selbstsichernde Schraubenmutter M12: 1	

- 1- Kippen Sie die Verlängerung, um sie zu den Beinen an der Vorderseite des Produkts zu bringen, und kippen Sie den Zylinder nach oben, um ihn mit der Verlängerung zu verbinden, wie auf dem Bild gezeigt;
- 2- Setzen Sie die 2 Sinterbronzebuchsen in das Bolzenauge des Zylinders, dann setzen Sie die Schraube M12 x 55 durch den Gabelkopf der Verlängerung, die Lagerbuchsen in das Bolzenauge, den anderen Gabelkopf und schließlich die selbstsichernde Schraubenmutter wie auf dem Bild gezeigt ein.
- 3- Ziehen 2 die Schrauben mit den beiden 19er-Flachschlüsseln fest an.  
**Ziel ist es, mit den Gabelköpfen in Kontakt zu kommen, aber das Bolzenauge nicht zu blockieren.**

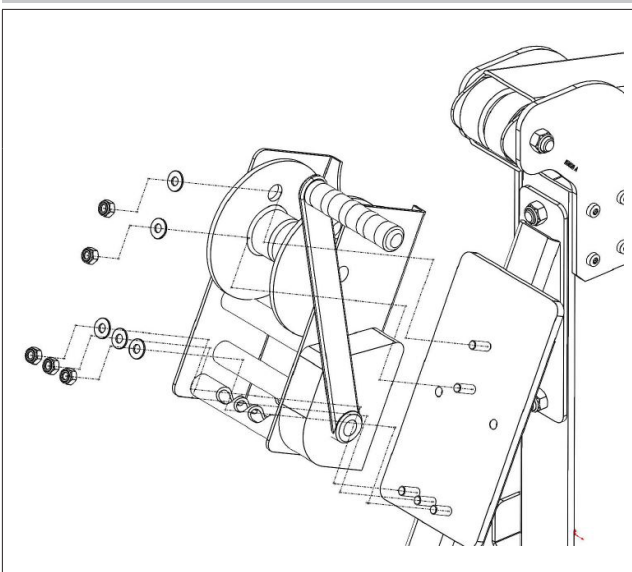
### Montage Windenhalterung



Windenhalterung K0848: 1	19er-Flachschlüssel (x2)
Schraube M12 x 90: 3	
Selbstsichernde Schraubenmutter M12: 3	

- 1- Lösen und entfernen Sie die selbstsichernde Schraubenmutter M12 oben an der Stange, **aber**  
**ACHTUNG: Entfernen Sie nicht die Schraube, die den Abstandshalter in der Stange an seinem Platz hält;**
- 2- Platzieren Sie die Windenhalterung wie auf dem Bild gezeigt;
- 3- Führen Sie die Schrauben M12 x 90 für die beiden unteren Schrauben von oben und für die oberen Schrauben von der Seite des Zylinders her ein;
- 4- Setzen Sie die selbstsichernden Schraubenmuttern auf die Schrauben und ziehen Sie sie fest. **Der Abstandshalter kann bündig in den Mast eingebracht werden, sodass er gut anliegt und dem Produkt einen Abschluss verleiht.**

### Montage Winde



Selbstsichernde Schraubenmutter M8: 5	13er-Flachschlüssel
Unterlegscheibe M8x18x1,5 zn weiß	
NFE 25513: 5	
Hubwinde: 1	

- 1- Setzen Sie die Winde auf die aus der Platte herausragenden Stifte, wie auf dem Bild gezeigt;
- 2- Setzen Sie die Unterlegscheiben und dann die selbstsichernden Schraubenmuttern wie auf dem Bild gezeigt auf die Stifte und ziehen Sie sie mit dem 13er-Gabelschlüssel fest an;
- 3- Wickeln Sie das Seil auf die Winde, ohne eine Überlappung zwischen zwei Lagen

## ÜBERPRÜFUNG DER INSTALLATION UND KONTROLLE

### REGELMÄSSIGE KONTROLLE:

- Stellen Sie sicher, dass die Schrauben, wie im Abschnitt „Montage“ gefordert, richtig angezogen sind und dass die Beta-Stifte alle auf den L-Stiften montiert sind.
- Stellen Sie sicher, dass die Hebe- und Zubehörteile für die Batterien nicht beschädigt sind, dass die Farbe und der Schaumstoff nicht verhärtet oder beschädigt sind, was eine gute elektrische Isolierung dieser Teile verhindert.
- Prüfen, dass das Seil, die Lastkette und der Lasthaken sich in einem guten Betriebszustand befinden und nicht beschädigt sind.

Im Zweifelsfall und/oder bei festgestellten Mängeln sollten Sie das Gerät auf keinen Fall benutzen und sich über den Kundendienst an den Hersteller wenden.

## BESTIMMUNGSGEMÄSSE VERWENDUNG

**Der Bediener sollte so positioniert sein, dass er auf die Kurbel der Winde und den Zylinderhebel zugreifen kann.**

**Der Lastenkrane darf nur für folgende Funktionen verwendet werden:**

- Das Heben von Schwerlast-Naben (bis 200 kg)
- Das Heben von Schwerlast-Rädern (mit entsprechender Vorrichtung, Rad bis 200 kg)
- Das Heben von Schwerlast-Bremssätteln (mit Sattelschnittstelle bis 60 kg)
- Das Heben von Schwerlast-Batterien (mit Batterieschnittstelle bis 60 kg)

**Der Lastenkrane darf nicht anders genutzt werden. Sie können dem Produkt Funktionen hinzufügen, indem Sie sich an den Hersteller wenden, oder:**

- über den Händler des Lastenkrane
- über den Vertriebsmitarbeiter des Herstellers
- über den Kundendienst



**Das Heben von Personen oder anderen Gegenständen ist nicht erlaubt. Es ist Personen untersagt, auf die Last oder die Lastenträger zu steigen.**

Überprüfen Sie den Zustand des Seils, des Hakens, der Lastkette, Die Hebe- und Zubehörteile für die Batterie.

**(VORSICHT Gefahr eines elektrischen Isolationsfehlers), bevor Sie den Lastenkrane verwenden.**

**DAS GERÄT NICHT VERWENDEN, WENN DER LETZTERE BESCHÄDIGT IST**

Beachtung der Sicherheitsnormen und Normen zur Vermeidung von Risiken an den Arbeitsplätzen des Landes (Arbeitsgesetz des Landes). Darüber hinaus beinhaltet dies auch die Verpflichtung, alle Inspektions- und Wartungsarbeiten in regelmäßigen Abständen durchzuführen.

Bei unsachgemäßer Verwendung des Lastenkrane ist die Betriebssicherheit nicht gewährleistet.

Personen- und Sachschäden, auch an den Fahrzeugen, die durch eine unsachgemäße Verwendung des Geräts verursacht werden, sind in keinem Fall dem Hersteller zuzuschreiben, sondern dem Bediener, der den Lastenkrane bedient.

keinesfalls unter den Lastenkrane legen oder gehen Während des gesamten Prozesses des Hebens und Bewegens der Last muss man achtsam bleiben.

Der Bediener sollte so positioniert sein, dass er auf die Kurbel der Winde und den Zylinderhebel zugreifen kann.

Dieser Lastenkrane sollte in einem geschlossenen Arbeitsraum verwendet werden und vor Witterungseinflüssen geschützt sein (vor Wind, Regen und Minustemperaturen).

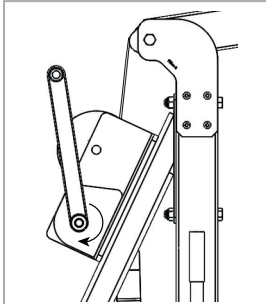
Der Temperaturbereich für die Verwendung liegt zwischen 5 °C und maximal 50 °C. Bei längerer Lagerung an einem Ort, an dem die Temperatur unter 0 °C liegt, mindestens 12 Stunden Wartezeit bis zur Verwendung einplanen, indem das Gerät am Arbeitsort mit über 0°C gelagert/abgestellt wird.

Nicht bei zu hoher Luftfeuchtigkeit verwenden. Falls Wasser direkt auf die Hubvorrichtung gelangt, mit einem sauberen Tuch abwischen.

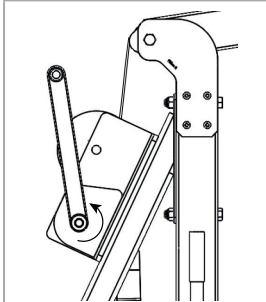
## VERWENDUNG

### Verwendung der Winde

Die Winde des Multitool Truck ist eine selbstbremsende Hebewinde, sie hält die Last auf jeder durchgehenden Kerbe. Sie ist auch für den geltenden CMU-Wert richtig dimensioniert.



Um mit der Winde eine Last zu heben, müssen Sie nur die Kurbel im Uhrzeigersinn drehen.

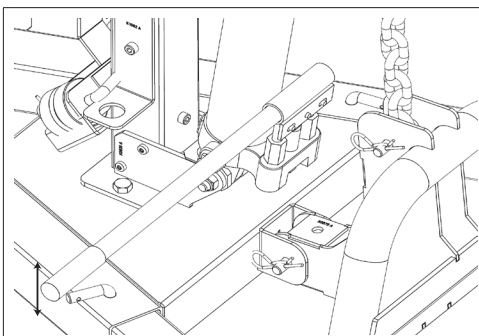


Um die Last abzusenken, müssen Sie nur die Kurbel im Gegenuhrzeigersinn drehen.

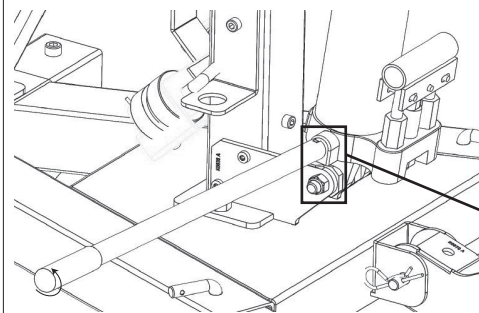
**Vorsicht, schlagen Sie nicht gegen die Winde, was ihre Funktion beschädigen könnte.**

### Verwendung des Zylinders

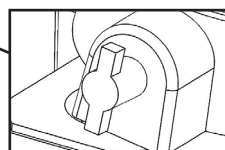
Der Zylinder des Multitool Truck ist ein Hubzylinder, in den sein Öltank integriert ist. Er ist für die normale Nutzung des Produkts richtig dimensioniert.



Dieser Zylinder hat die Besonderheit, dass er über zwei Pumpen verfügt, was bedeutet, dass der Zylinder herauskommt, wenn Sie den Hebel drücken, aber auch wenn Sie den Hebel anheben. Er ist daher doppelt so schnell wie ein herkömmlicher Zylinder.

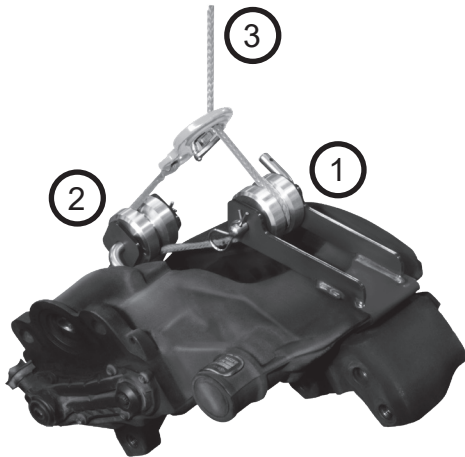


Um den Zylinder abzusenken, müssen Sie nur die Halteschraube (T-Schraube) im Gegenuhrzeigersinn drehen.  
**VORSICHT, die Druckentlastung erfolgt recht schnell und kann überraschend sein.**



### Verwendung des Sattelhalters

Die Sattelschnittstelle ist so ausgelegt, dass sie mit verschiedenen PL-Bremssätteln innerhalb der Belastungsgrenze von 60 kg zusammenpasst.



Zum Anheben eines Sattels führen Sie den Haken und das Seil einfach wie folgt und wie im Bild gezeigt durch:

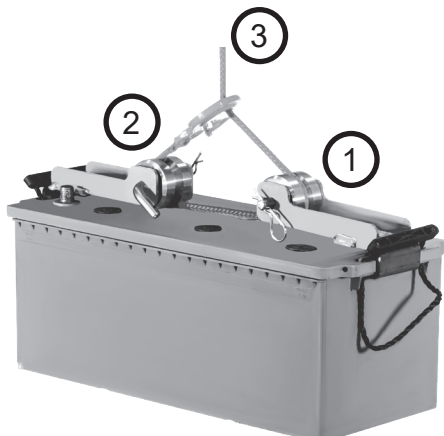
- 1- einführen des Seils in den ersten Sattelhalter (auf die Richtung des Halters achten);
- 2- einführen des Seils in den zweiten Sattelhalter (auf die Richtung des Halters achten); An dieser Stelle müssen die Halter entgegengesetzt sein;
- 3- Haken am Seil einhängen.

Diese Verbindung kann ohne Positionierung auf dem Sattel gemacht werden.

Überprüfen Sie schließlich, ob die Sattelhalter beim Spannen und Anheben des Sattels in die richtige Position gebracht und dort gehalten werden, um ein Absturzrisiko zu vermeiden.

### Verwendung des Batteriehalters

Die Batterieschnittstelle ist so ausgelegt, dass sie sich an verschiedene PL-Batterien innerhalb der Belastungsgrenze von 60 kg anpassen kann.



Um eine Batterie anzuheben, führen Sie den Haken und das Seil einfach wie folgt und wie im Bild gezeigt durch:

- 1- einführen des Seils in den ersten Batteriehalter (auf die Richtung des Halters achten);
- 2- einführen des Seils in den zweiten Batteriehalter (auf die Richtung des Halters achten); An dieser Stelle müssen die Halter entgegengesetzt sein;
- 3- Haken am Seil einhängen.

Diese Verbindung kann ohne Positionierung auf der Batterie gemacht werden. Überprüfen Sie schließlich, ob die Batteriehalter beim Spannen und Anheben der Batterie in die richtige Position gebracht und dort gehalten werden, um ein Absturzrisiko zu vermeiden.

### Verwendung auf einer Nabe

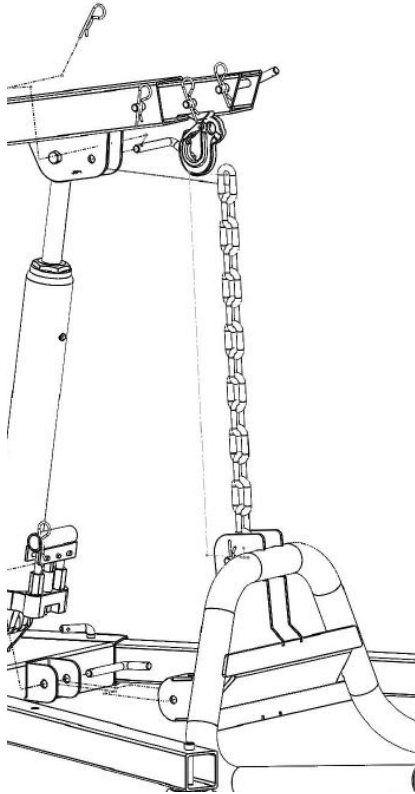
Multitool Truck ist so ausgelegt, dass es sich an verschiedene PL-Naben innerhalb der Belastungsgrenze von 200 kg anpassen kann.



Zum Anheben einer Nabe müssen Sie nur das Seil um diese herumlegen (zwischen der Scheibe und dem Flansch der Radbolzen) und den Haken am Seil einhängen, wie auf der Abbildung gezeigt.

## VERWENDUNG DES RADHEBERS

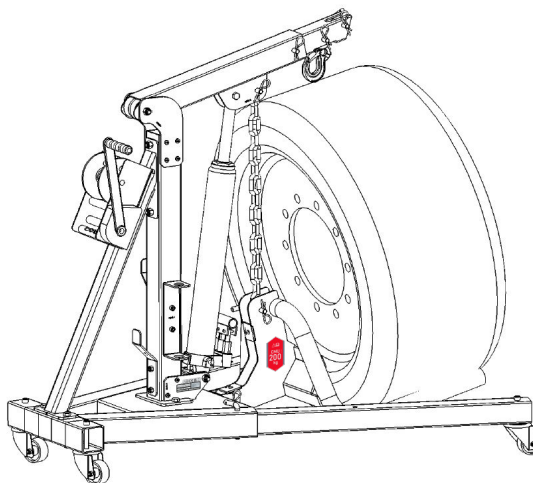
Die Radschnittstelle ist so ausgelegt, dass sie sich an verschiedene PL-Räder mit einem Durchmesser von 600 mm bis 1200 mm innerhalb der Belastungsgrenze von 200 kg anpassen kann.



Um den Radheber auf den Multitool Truck zu stellen, machen Sie Folgendes:

- 1- Lösen Sie die L-förmigen Stifte und Anschlüsse an der Verlängerung und am Rahmen, wie auf dem Bild gezeigt;
- 2- Führen Sie die Lastkette des Radhebers zwischen den Gabelköpfen der Verlängerung hindurch, halten Sie sie mit dem L-Anschluss fest und verriegeln Sie sie mit dem Federsplint.
- 3- Führen Sie den Radheber zwischen den Gabelköpfen der Stange hindurch, dann ersetzen Sie den L-Anschluss und den Federsplint wie auf dem Bild gezeigt.

Die Winde wird zum Anheben der Räder nicht gebraucht, daher sollten Sie das Seil der Winde nicht schleifen lassen.



Um ein Rad anzuheben, führen Sie einfach die Gabel unter das Rad und betätigen dann den Zylinder, um das Rad anzuheben und nach hinten zu kippen. Diese Bewegungen erfolgen gleichzeitig unter der Zylindertätigkeit.

**Vorsicht, wenn die Anschlusslöcher ausgerichtet sind, kann das Rad nicht mehr weiter angehoben werden, und es ist nicht sinnvoll, den Zylinder weiter zu betätigen, da dies das Produkt beschädigen könnte.**

Das Prinzip des Anhebens eines Rades besteht darin, es einfach abzuheben und zu kippen, um es von der Nabe abzusetzen oder wieder aufzusetzen.



## KONTROLLE UND WARTUNG

Kontrollen und Wartungsarbeiten sind von autorisiertem Personal in den in diesem Handbuch angegebenen Wartungsintervallen durchzuführen. Die folgenden Punkte müssen beachtet werden, um eine lange Lebensdauer und eine sichere Nutzung des Lastenkrans zu gewährleisten.

- Es dürfen nur Original-Ersatzteile verwendet werden „**Ersatzteile**“;
- Die empfohlenen Wartungsintervalle „**Wartungstabelle**“ müssen eingehalten und protokolliert werden;
- Bei Wartungsarbeiten, die nicht in der Gebrauchsanweisung dargestellt oder angegeben sind, wenden Sie sich an Ihren Händler und/oder den Hersteller.

In der Tabelle „Regelmäßige Kontrolle“ sind alle Punkte zusammengefasst, die während der verschiedenen Wartungsarbeiten, der Inbetriebnahme sowie nach einer Reparatur oder einem Zusammenbau überprüft und kontrolliert werden müssen.



Führen Sie vor jeder Verwendung eine Sichtprüfung am Lastenkran aus. Keine Verwendung bei festgestellten Schäden, starkem Verschleiß oder einem Hydraulikleck. Reinigen Sie die Hubvorrichtung mindestens einmal pro Woche, um Staub und Schmutz zu entfernen, die die einwandfreie Funktion des Produkts nachhaltig beeinträchtigen könnten. Verwenden Sie selbstreinigende Lappen. Verwenden Sie kein Wasser und keine brennbaren oder ätzenden Flüssigkeiten.

### WARTUNGSBUCH

Verwenden Sie das Formular „**Regelmäßige Kontrolle**“ und „**Wartungstabelle**“, um die regelmäßigen und jährlichen Kontrollen zu archivieren.

Erstellen Sie jedes Jahr ein Protokoll über den Zustand der Hubvorrichtung und fügen Sie es der Gebrauchsanweisung bei.

Die regelmäßige Sicherheitsüberprüfung muss von einer befugten Person im Unternehmen, oder die zu einer Organisation gehört, mit entsprechender Kompetenz durchgeführt werden. Es wird empfohlen, die Wartung gleichzeitig durchzuführen und bei der Fehlersuche auf dieses Handbuch zurückzugreifen.

Es dürfen nur vom Hersteller zertifizierte Original-Ersatzteile zur Reparatur verwendet werden.

### WARTUNGSTABELLE

Wartungsintervalle	Aufgabe	Anmerkungen
Monatlich	<b>„Regelmäßige Sicherheitsüberprüfung“</b>	Von einer befugten Person durchzuführen und auszufüllen und zu unterschreiben.
Jährlich		
Alle 5 Jahre	Bei intensiver Nutzung und das Öl erneuern.	Ersetzen Sie das Öl, wenn Sie eine Verringerung der Steiggeschwindigkeit feststellen.

### WARTUNG

Vor der Reinigung kann mit einem Druckluftreiniger abgeblasen werden. Waschen Sie Multitool Truck mit einem Produkt, das für lackierte Stahloberflächen geeignet ist. Befolgen Sie die Anweisungen, die auf dem Reinigungsprodukt stehen. Wischen Sie Multitool Truck nach der Reinigung mit einem Tuch ab. Verwenden Sie nie ein Hochdruckstrahlgerät, der Lack kann sonst beschädigt werden.

### GARANTIE

Die Garantie deckt 2 Jahre lang ab dem Kaufdatum alle Fehler oder Herstellungsmängel (Teile und Arbeit) ab. Die Garantie schließt Vorfälle aus, die auf unsachgemäßen Gebrauch, Sturz, Demontage oder andere Transportschäden zurückzuführen sind. Die Garantie deckt nicht den normalen Verschleiß von Teilen ab, wenn die Wartung nicht auf dem neuesten Stand gehalten wird. Für eine Reparatur dürfen nur Ersatzteile vom Hersteller verwendet werden.

Die Grenzbelastungsmerkmale sind auf dem Lastenkrans angegeben. Der Benutzer darf dieses Etikett nicht entfernen, beschmutzen oder beschädigen. Die Garantie erlischt automatisch, wenn dieses Etikett gefälscht wird. Wenden Sie sich an Ihren Händler oder Hersteller, um gegebenenfalls ein neues zu besorgen.

**PROBLEME, URSACHEN, LÖSUNGEN**

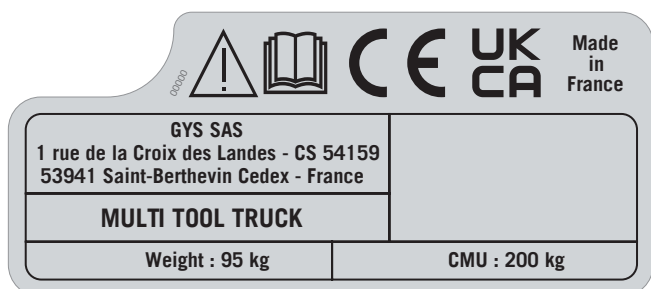
Probleme	URSACHEN	LÖSUNGEN
Der Zylinder steigt nicht mehr ab Der Haken sinkt nicht mehr ab, wenn die Winde aktiviert wird, und steigt schließlich sogar wieder auf	Stellen Sie eine der Pumpen ab.	Öffnen Sie die Halteschraube weit und drücken Sie auf die Verlängerung, um den Zylinder vollständig zu schließen. Pumpen Sie dann mit dem Griff, um die Pumpen erneut zu starten. Ziehen Sie die Halteschraube wieder an und verwenden Sie das Produkt dann normal. Wenn das Problem weiterhin besteht, wenden Sie sich an Ihren Händler. Winde abwickeln und gleichzeitig am Haken ziehen, um das Seil zu lösen. Überprüfen Sie das Seil auf Verschleiß und kontrollieren Sie, ob das Seil richtig auf die Trommel der Winde aufgewickelt ist, bevor Sie das Produkt wieder verwenden. Falls nötig, rollen Sie das Seil ab und wickeln Sie es wieder auf (siehe Montageschritt „Winde montieren“ für das korrekte Aufwickeln des Seils).
	Das Seil ist falsch auf die Winde gewickelt und hat sich zwischen zwei Wicklungen verklemmt	
Die Farbe und/oder der Schaumstoff der Batteriehalter ist nicht mehr vorhanden	Sehr hoher Verschleiß, verursacht durch abnormale Nutzung der Halter	Verwenden Sie sie nicht und wenden Sie sich an Ihren Händler, damit er korrekt isolierte Schnittstellen empfiehlt.
		Verwenden Sie sie nicht und wenden Sie sich an Ihren Händler, damit er korrekt isolierte Halter empfiehlt.

**TECHNISCHE MERKMALE**

Gewicht des leeren Produkts	Masse: 95 kg
CMU der Struktur (ohne Schnittstelle)	CMU: 200 kg
Gerätehöhe	Von 103 bis 186 cm
Gerätebreite	Von 88 bis 110 cm
Gerätetiefe	Von 101 bis 130 cm
Mittel zur Befestigung von Werkzeugen	Lasthaken
Lagertemperatur	0 °C bis 60 °C
Betriebstemperatur	5 °C bis 50 °C
Bremssattelschnittstelle	CMU: 60 kg
Batteriehalter	CMU: 60 kg / Schaumstoff: elektrische Isolierung
Radhalter	CMU: 200 kg

**TYPENSCHILD**

Das technische Hinweisschild befindet sich auf der Platte am unteren Ende der Stange, ebenso wie die Seriennummer des Produkts, das Jahr und der Monat der Herstellung.



Seriennummer: 22.10.067950.000001  
 Herstellungsjahr: 22 (2022)  
 Herstellungsmonat: 10. (Oktober)  
 Art. Nr. Produkt: 067950

## **INBETRIEBNAHME, DEMONTAGE UND RECYCLING**

Jedes Gerät, das in irgendeiner Weise beschädigt zu sein scheint (gebrochene, verbogene, rissige oder beschädigte Teile), nicht normal funktioniert oder dem Teile fehlen, muss sofort außer Dienst genommen werden.

Zur Demontage des Multitool Truck lesen Sie den Abschnitt (Montageschritte) und gehen in umgekehrter Reihenfolge vor.

Dieser Lastenkrans muss gemäß den aktuellen Umwelt- und Entsorgungsrichtlinien des Landes, in dem er sich befindet, entsorgt werden.

## **KONFORMITÄTSERKLÄRUNG DIENST, DEMONTAGE UND RECYCLING**

GYS bescheinigt in eigener Verantwortung, dass das folgende neue Produkt MULTITOOL TRUCK (067158) in Übereinstimmung mit der Richtlinie 2006/42/EG über Maschinen vom 17. Mai 2006 hergestellt wird und somit die gemeinsame Norm:

- EN ISO 12100: 2010 erfüllt

Die CE-Kennzeichnung wurde im Jahr 2022 angebracht. Die vollständige Konformitätserklärung finden Sie auf unserer Webseite.

## INFORMACIÓN GENERAL



Este manual del usuario contiene información sobre el funcionamiento de su equipo y las precauciones que deben tomarse para su seguridad. Léalo detenidamente antes de utilizarlo por primera vez y guárdelo en un lugar seguro para futuras consultas. No utilice esta herramienta si falta alguna pieza o está dañada. Este producto no debe modificarse de ninguna manera. Las fijaciones apretadas con un par de apriete excesivo o insuficiente, que pueden romperse, aflojarse o separarse, pueden provocar accidentes graves. Los ensamblajes desmontados pueden convertirse en proyectiles. Los conjuntos que requieran un par de apriete específico deben comprobarse con un dinamómetro. Si las marcas que indican la carga nominal, la presión de funcionamiento o las señales de advertencia son ilegibles o faltan, deben sustituirse. Los operadores y el personal de mantenimiento deben ser físicamente capaces de soportar la carga, el peso y la potencia del equipo conectado y deben poder realizar el trabajo. Este equipo sólo puede ser utilizado por profesionales.

## SEGURIDAD PERSONAL



Para protegerse y proteger a los demás, respete las siguientes instrucciones de seguridad:

Lleve calzado de seguridad para evitar accidentes en caso de caída de piezas o durante el montaje.



Utilice guantes de protección para limitar el riesgo de exposición a cortes durante el montaje y la utilización del producto.

**La colocación de cualquier parte del cuerpo bajo la carga transportada por el manipulador debe reducirse al mínimo. Debe permanecer atento durante todo el proceso de elevación y desplazamiento de la carga. El operador debe colocarse de forma que tenga acceso a la manivela del cabrestante y a la palanca del gato.**

## ENTORNO DE TRABAJO

Los resbalones, tropiezos y caídas son una de las principales causas de lesiones graves e incluso de muerte. Preste atención a las mangueras dejadas en el suelo. Utilice siempre la herramienta a una distancia segura de las personas y objetos cercanos a la zona de trabajo. El manipulador está diseñado para su uso en interiores, en un entorno bien iluminado y sobre un terreno llano.

## LIMITACIONES DE RESPONSABILIDAD



La carretilla Multitool es un manipulador autónomo y móvil diseñado conforme a las normas. Todos los datos y consejos que figuran en estas instrucciones de uso han sido recopilados teniendo en cuenta las normas y reglamentos aplicables y nuestros amplios conocimientos y experiencia.

El fabricante no se hace responsable de los daños materiales o personales derivados de :

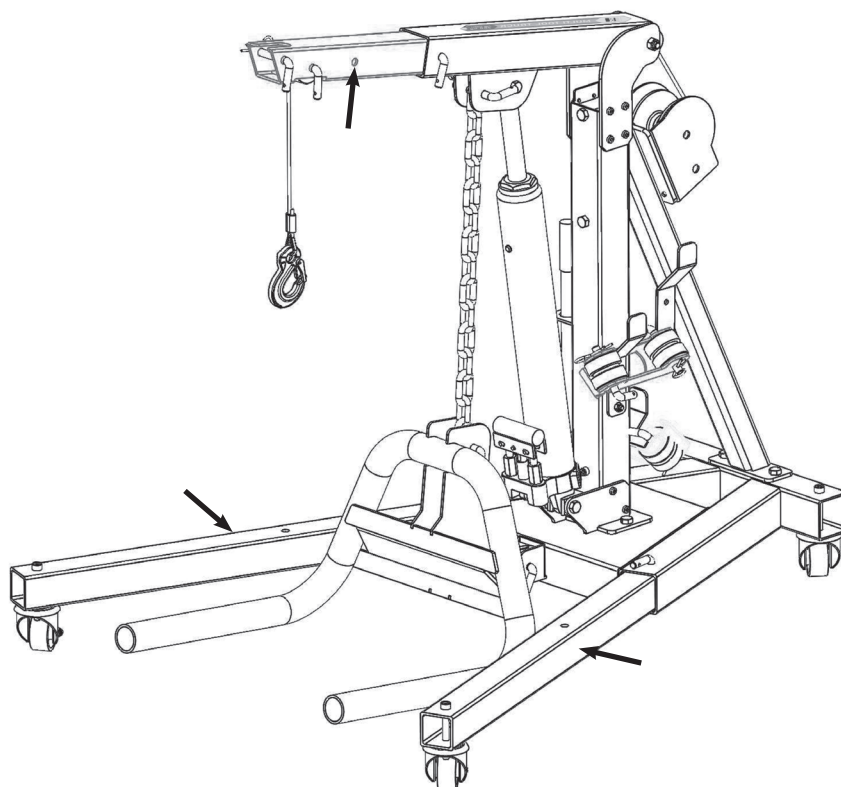
- Incumplimiento de las instrucciones de uso;
- Uso inadecuado o peligroso;
- Empleo de personas no cualificadas y/o no autorizadas;
- Modificación no autorizada del manipulador o de sus accesorios;
- Mantenimiento insuficiente.

## DESCRIPCIÓN DE LA CARRETILLA MULTITOOL

La carretilla multiusos es un manipulador de cargas autónomo y móvil. Se utiliza para la asistencia de elevación durante la instalación y retirada de componentes mecánicos para vehículos pesados (cubos, ruedas, pinzas de freno, baterías). Las capacidades de carga de las distintas funciones del manipulador se indican en la tabla de especificaciones técnicas de estas instrucciones.

## PRINCIPIO DE CARGA MÁXIMA DEL MANIPULADOR

Este manipulador autoestabilizador ha sido diseñado para aceptar una carga máxima de trabajo (CMT) de 200 kg (440 lbs), como se muestra en la figura siguiente, con las patas y el brazo en posición abierta.




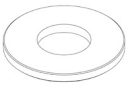

## DESEMBALAJE Y DESCARGA



El manual de uso y mantenimiento del manipulador se incluye en el embalaje. En el momento de la entrega, compruebe que no hay daños externos de transporte. Si hay algún daño visible, deje la mercancía y el embalaje tal como están. No utilice la mercancía y póngase en contacto con su distribuidor inmediatamente. En su defecto, deberá hacer una reserva dirigida al transportista. En ningún caso podrá responsabilizarse a GYS. La descarga puede realizarse con una carretilla elevadora o una transpaleta manual siempre que la paleta esté en el suelo. Equípese con guantes y calzado de seguridad. El peso a manipular es de 95 kg.

Los embalajes no deben depositarse en un cubo de basura, sino llevarse a un centro de clasificación.





**MONTAJE****FIJACIONES**

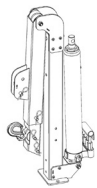
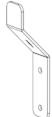
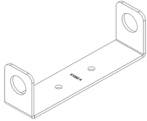

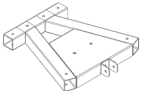
VISIÓN GENERAL	Referencia	Cant.	Descripción
	51832	2	Husillo perfilado L 101 x 55 - Diámetro 12 mm
	43391	2	Casquillo de bronce d12 D16 Lg 12
	41150	9	Contratuerca M8 llave 13 zn blanco din 985
	42148	4	Contratuerca M10 llave 17 zn blanco din 985
	41181	6	Contratuerca M12 llave 19 zn blanco din 985
	41116	4	Tornillo Mx M10x100 CHC H8 zn blanco din 912 cl 12.9
	43253	2	Arandela M10 Øext 40mm ep 4mm
	41211	5	Arandela plana M8x18x1,5 zn blanco NFE 25513
	41065	2	Tornillo M8x85 CHC H6 zn blanco din 912 cl 8.8
	42036	5	Mx tornillo M12x90 TH llave 19 zn blanco din 931 cl 8.8

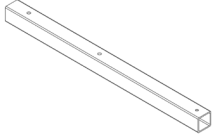
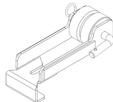
	43392	1	Mx tornillo M12x55 TH llave 19 zn blanco din 931 cl 8.8
	43393	2	Mx tornillo M8x90 CHC H6 zn blanco din 912 cl 8.8

**HERRAMIENTAS**

Imagen	Descripción	Tamaño	Cantidad
	Llave BTR	H6	1
		H8	1
	Llave plana	13	1
		17	1
		19	2

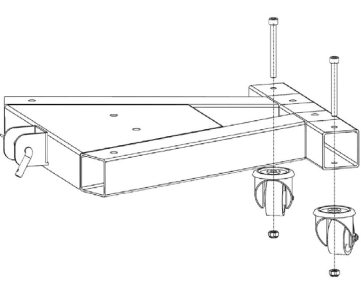
**PIEZAS**

VISTA GENERAL	Referencia	Cant.	Designación
	/	1	Mat, cilindro y extensión
	K1053	3	Soporte / batería
	K1052	1	Soporte del asa
	41150	4	Tuerca de bloqueo M8 llave 13 zn blanca din 985
	K0835	1	Marco soldado bastidor

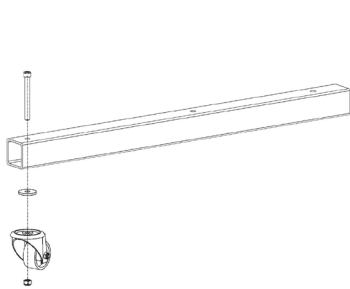
	K0848	1	Soporte del cabrestante soldado
	55580	2	Pata de cabra
	70500	1	Cabrestante de elevación
	/	1	Interfaz de la rueda
	/	2	Interfaz del estribo
	/	2	Interfaz

## PASOS DE MONTAJE

### Montaje de las ruedas traseras

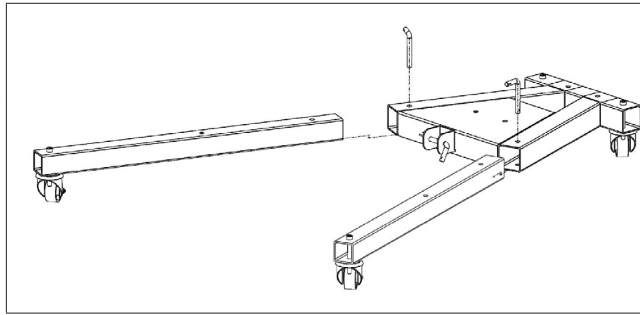
	Tornillos M10 x 100: 2 Ruedas giratorias 71369: 2 Contratuercas M10: 2 Armazón soldado K0835: 1	Llave BTR : H8 Llave fija de 17 mm
	<ol style="list-style-type: none"> <li>1- Introduzca los tornillos desde arriba en los orificios de los extremos del tubo tal y como se muestra en el diagrama;</li> <li>2- Introduzca las ruedas en los tornillos tal y como se muestra en el diagrama;</li> <li>3- Coloque y apriete las contratuercas en los tornillos para fijar las ruedas utilizando la llave fija de 17 mm y la llave BTR H8.</li> </ol>	

### Montaje de las ruedas delanteras

	Tornillos M10 x 100: 2 Ruedas giratorias 71369: 2 Contratuercas M10: 2 Pata de cabra 55580: 2	Llave BTR: H8 Llave de 17 mm Arandela 43253 : 2
	<ol style="list-style-type: none"> <li>1- Introduzca los tornillos desde arriba en el orificio del extremo del tubo como se muestra en el diagrama ;</li> <li>2- Introduzca las ruedas en los tornillos como se muestra en el diagrama;</li> <li>3- Coloque y apriete las contratuercas en los tornillos para fijar las ruedas utilizando la llave fija de 17 mm y la llave BTR H8;</li> <li>4- Repita las operaciones anteriores en la segunda pata.</li> </ol>	



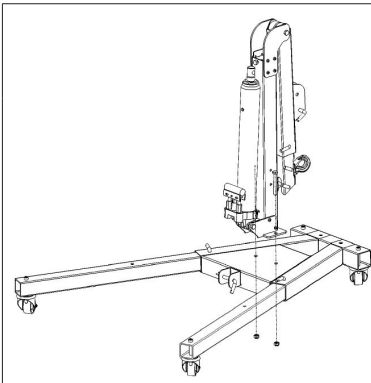
### Montaje de las patas en el bastidor



Husillo en L 101 x 55 - Diámetro 12 mm 51832: 2

- 1- Introduzca los pies en los tubos del marco soldado como se muestra en el diagrama hasta el primer agujero;
- 2- Introduzca los husillos en los agujeros para fijar los pies al marco soldado como se muestra en el diagrama.

### Montaje del conjunto del mástil en el bastidor

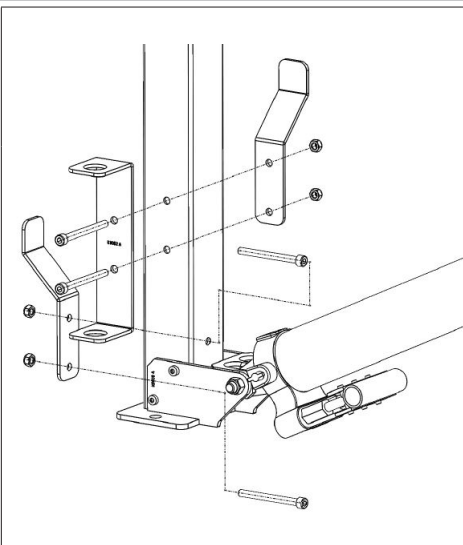


Tornillos M12 x 90: 2  
 Contratuercas M12: 2  
 Conjunto de mástil, gato y extensión: 1

Llave plana : 19 (x2)

- 1- Coloque el conjunto de mástil, gato y extensión en el bastidor de forma que el gato quede en el lado de los pies, tal y como se muestra en el diagrama;
- 2- Introduzca los tornillos pasándolos por encima y, a continuación, coloque las contratuercas debajo del bastidor soldado;
- 3- Apriete firmemente los tornillos utilizando dos llaves planas de 19 mm.

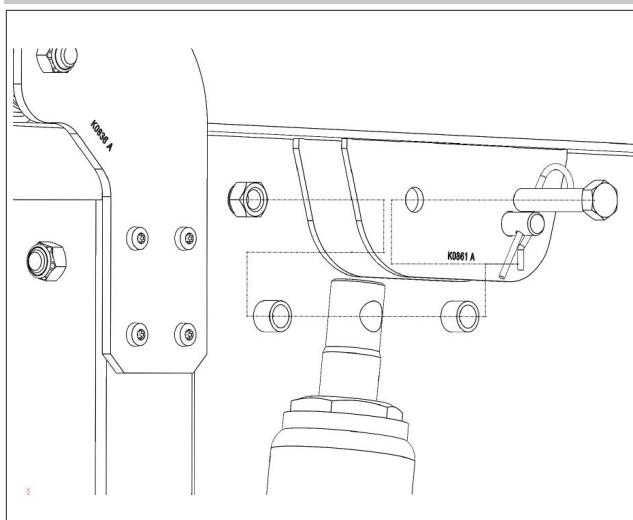
### Montaje de los soportes



Tornillo M8 x 90: 2  
 Tornillo M8 x 85: 2  
 Contratuerca M8: 4  
 Soporte/batería K1053: 2  
 Soporte mango K1052: 1

Llave fija: 13  
 Llave BTR : H6

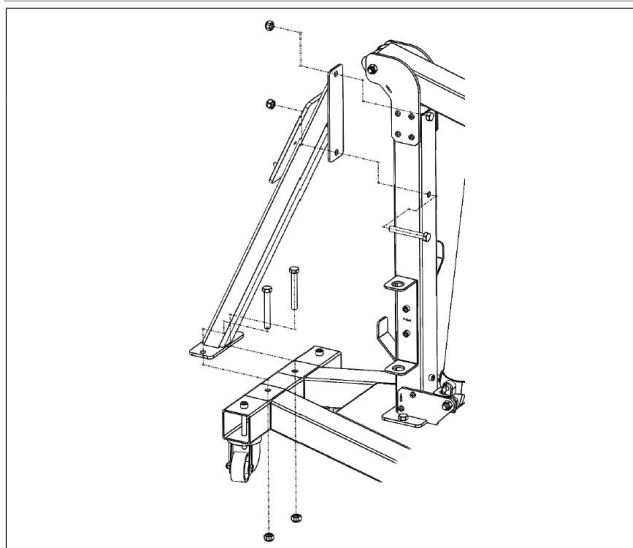
- 1- Incline el gato hacia los pies y déjelo reposar sobre la placa soldada del bastidor;
- 2- Pase los tornillos M8 x 85 a través del tubo del mástil en el lateral del gato, después a través de un soporte de ménsula y coloque 2 contratuercas M8 como se muestra en el diagrama;
- 3- Pase los tornillos M8 x 90 a través del soporte del estribo, luego a través del tubo del mástil, luego a través del otro soporte del estribo y coloque las otras 2 contratuercas M8 como se muestra en el diagrama;
- 4- Apriete todos los tornillos utilizando la llave fija de 13 mm y la llave BTR H6;
- 5- El último soporte del estribo puede fijarse a una pared según sea necesario y se utiliza para guardar la interfaz de la rueda. Le recomendamos que utilice tacos adecuados al tipo de pared que tenga. Los orificios de los soportes son de Ø8,5 y están colocados a una distancia de 60 mm.

**Montaje del gato en la extensión**

Casquillo de bronce 43391: 2  
Tornillo M12 x 55: 1  
Contratuercas M12: 1

Llave plana : 19 (x2)

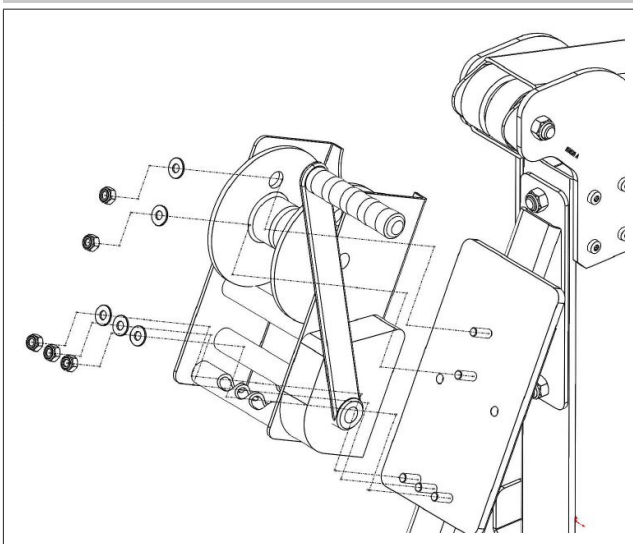
- 1- Incline la barra de extensión hacia las patas de la parte delantera del producto e incline el gato hacia arriba para ensamblarlo con la barra de extensión como se muestra en el visual;
- 2- Introduzca los 2 casquillos de bronce en el orificio de la culata, después introduzca el tornillo M12 x 55 a través de la horquilla de la extensión, los casquillos en la culata, la otra horquilla y finalmente introduzca la contratuerca como se muestra en el diagrama;
- 3- Apriete el tornillo utilizando una llave plana de 2 x 19. **El objetivo es que entre en contacto con las horquillas pero sin bloquear la culata.**

**Montaje del soporte del cabrestante**

Soporte del cabrestante K0848: 1  
Tornillos M12 x 90: 3  
Contratuercas M12: 3

Llave fija de 19 mm (x2)

- 1- Afloje y retire la contratuerca M12 de la parte superior del mástil **pero TENGA CUIDADO de no retirar el tornillo que sujeta el espaciador del mástil en su lugar;**
- 2- Coloque el soporte del cabrestante como se muestra en el diagrama;
- 3- Inserte los tornillos M12 x 90 por la parte superior para los dos tornillos inferiores y por el lado del gato para los tornillos superiores;
- 4- Coloque las contratuercas en los tornillos y apriételes firmemente. **Es posible encajar el espaciador a ras en el mástil para asegurar un buen ajuste y acabado.**

**Montaje cabrestante**

Tuercas de freno M8: 5  
Arandela plana M8x18x1.5 zn blanco  
NFE 25513: 5  
Cabrestante de elevación: 1

Llave fija de 13 mm

- 1- Coloque el cabrestante en los espárragos que sobresalen de la placa como se muestra en el diagrama;
- 2- Coloque las arandelas y después las contratuercas en los espárragos como se muestra en el diagrama y apriételes firmemente con la llave fija de 13 mm;
- 3- Enrolle el cable en el cabrestante sin crear un solapamiento entre dos capas.

## COMPROBACIONES DE INSTALACIÓN Y CONTROL

### COMPROBACIONES PERIÓDICAS:

- Compruebe que los tornillos están correctamente apretados tal y como se describe en la sección "montaje" y que las patillas Beta están todas correctamente encajadas en las patillas L.
- Compruebe que las interfaces y los accesorios de las baterías no estén dañados, y que la pintura y la espuma no estén esmaltadas o dañadas, impidiendo que estas piezas estén correctamente aisladas.
- Compruebe que el cable, la cadena de elevación y el gancho de elevación están en buen estado de funcionamiento y que no están dañados.

En caso de duda y/o avería, no utilice la máquina y póngase en contacto con el fabricante a través del servicio post-venta.

## USO PREVISTO

**El operador debe colocarse de forma que tenga acceso a la manivela del cabrestante y a la palanca del gato.**

**El joystick sólo debe utilizarse para las siguientes funciones:**

- Elevación del cubo Peso pesado (hasta 200 kg)
- Elevación de la rueda Peso pesado (con interfaz de rueda hasta 200 kg)
- Elevación de la pinza de freno Peso pesado (con interfaz de pinza hasta 60 kg)
- Elevación de la batería Peso pesado (con interfaz de batería hasta 60 kg)

**El joystick no debe utilizarse para ninguna otra función. Se pueden añadir funciones al producto poniéndose en contacto con el fabricante:**

- A través del distribuidor del manipulador
- A través del representante de ventas del fabricante
- A través del servicio posventa



**No está permitido elevar personas ni otros objetos. Está prohibido que las personas se suban a la carga o a las interfaces.**

Compruebe el estado del cable, el gancho, la cadena de elevación, las interfaces de la batería y los accesorios.

**NO UTILICE LA MÁQUINA SI ESTÁ DAÑADA(ATENCIÓN: riesgo de fallo del aislamiento eléctrico) antes de utilizar el manipulador.**

Asegúrese de cumplir las normas de seguridad y prevención de riesgos en el lugar de trabajo de su país (código laboral del país). Esto incluye también la obligación de llevar a cabo todos los trabajos de inspección y mantenimiento a intervalos regulares.

Si el manipulador se utiliza de forma inadecuada, la seguridad de funcionamiento no estará garantizada.

Las lesiones corporales y los daños materiales, incluidos los vehículos, causados por un uso inadecuado del aparato no son en ningún caso responsabilidad del fabricante, sino del operario que utiliza el manipulador.

La colocación de cualquier parte del cuerpo bajo la carga transportada por el manipulador debe reducirse al mínimo. Debe permanecer atento durante todo el proceso de elevación y desplazamiento de la carga.

El operario debe colocarse de forma que tenga acceso a la manivela del cabrestante y a la palanca del gato.

Este manipulador debe utilizarse dentro de un área de trabajo protegida de la intemperie (viento, lluvia y temperaturas bajo cero).

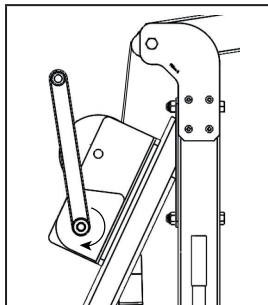
El intervalo de temperatura de uso está comprendido entre 5°C y 50°C como máximo. En caso de almacenamiento prolongado en un lugar donde la temperatura sea inferior a 0°C, deje pasar al menos 12 horas antes de utilizarlo guardándolo en el lugar de trabajo.

No lo utilice en condiciones de humedad excesiva. Si salpica agua directamente sobre la grúa, utilice un paño limpio para limpiarla.

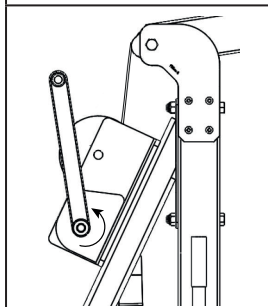
## USO

## Uso del cabrestante

El cabrestante de la carretilla multiusos es un cabrestante de elevación autofrenante, que sujetará la carga en cada muesca que pase. También está correctamente dimensionado para el valor CMU aplicable.



Para elevar una carga con el cabrestante, simplemente gire la manivela en el sentido de las agujas del reloj.

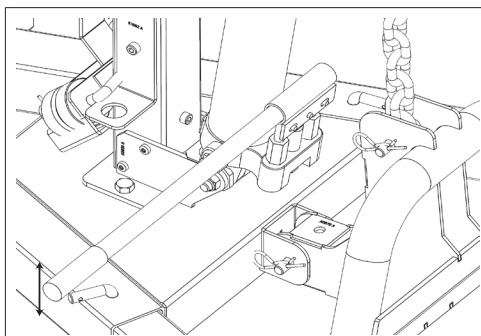


Para bajar la carga, simplemente gire la manivela en el sentido contrario a las agujas del reloj.

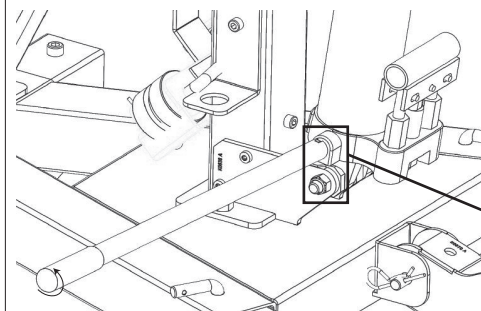
**PRECAUCIÓN:** no golpee el cabrestante, ya que podría dañar su funcionamiento.

## Uso del gato

El gato de la Multitool Truck es un gato de elevación que incorpora su propio depósito de aceite. Está correctamente dimensionado para el uso normal del producto.

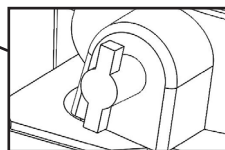


Este gato tiene la característica única de tener dos bombas, lo que significa que el gato se extiende cuando se presiona la palanca hacia abajo y también cuando se levanta la palanca. Por lo tanto, es dos veces más rápido que un gato convencional.



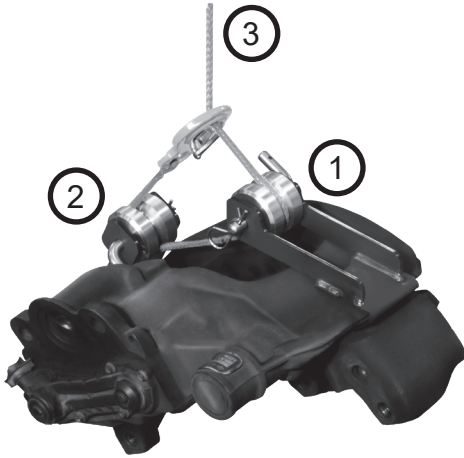
Para bajar el gato, simplemente gire el tornillo de sujeción (tornillo en forma de T) en sentido antihorario.

**ATENCIÓN,** la liberación de presión es bastante rápida y puede ser sorprendente.



### Utilización de la interfaz de la pinza interfaz de la pinza

La interfaz de la pinza está diseñada para adaptarse a las distintas pinzas de freno de los vehículos pesados dentro del límite de carga de 60 kg.



Para levantar una pinza, simplemente pase el gancho y el cable de la siguiente manera y como se muestra en el diagrama:

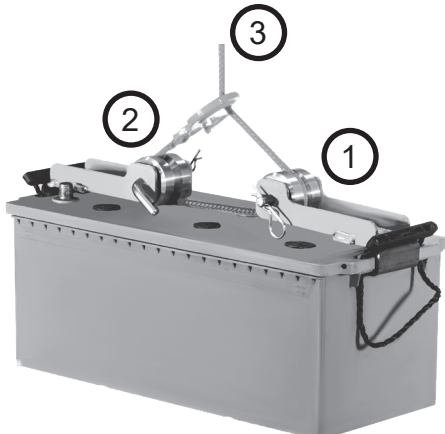
- 1- Pase a través de una interfaz de la pinza (preste atención a la dirección de la interfaz);
- 2- Pase a través de la otra interfaz (preste atención a la dirección). En este nivel, las interfaces deben estar enfrentadas;
- 3- Enganche el gancho en el cable.

Es posible realizar este paso del cable sin estar colocado en la pinza. Por último, compruebe que las interfaces de la pinza están colocadas y se mantienen en su sitio cuando la pinza está tensada y levantada para evitar

cualquier riesgo de caída.

### Utilización de la interfaz de la batería

La interfaz de la batería está diseñada para adaptarse a las distintas baterías PL dentro del límite de carga de 60 kg.



Para levantar una batería, simplemente pase el gancho y el cable de la siguiente manera y como se muestra en el diagrama:

- 1- Pase a través de una interfaz de la batería (preste atención a la dirección de la interfaz);
- 2- Pase a través de la otra interfaz (preste atención a la dirección). En este punto, las interfaces deben estar opuestas;
- 3- Cuelgue el gancho en el cable.

Es posible hacer este recorrido del cable sin estar colocado en la batería. Por último, compruebe que las interfaces de la pinza están en su sitio y se mantienen en su posición cuando se tensa y se levanta la pinza, para evitar cualquier riesgo de caída.

### Utilización en un buje

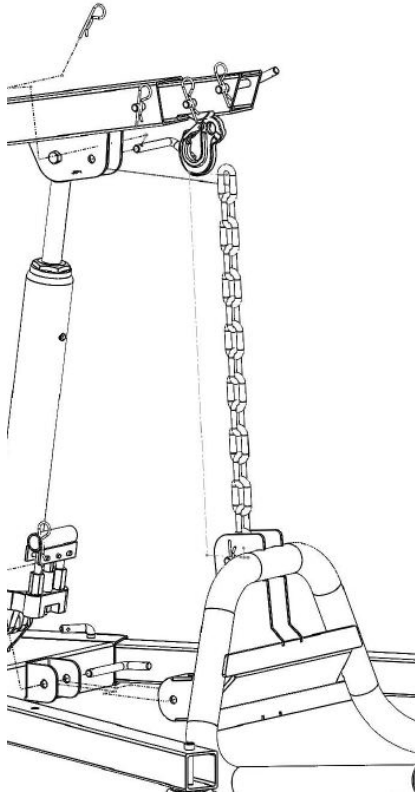
La carretilla multiusos está diseñada para adaptarse a los distintos cubos de los vehículos pesados dentro del límite de carga de 200 kg.



Para levantar un cubo, sólo tiene que rodearlo (entre el disco y la pestaña de los espárragos de la rueda) y enganchar el gancho en el cable, tal y como se muestra en el diagrama.

## UTILIZACIÓN DE LA INTERFAZ DE LA RUEDA

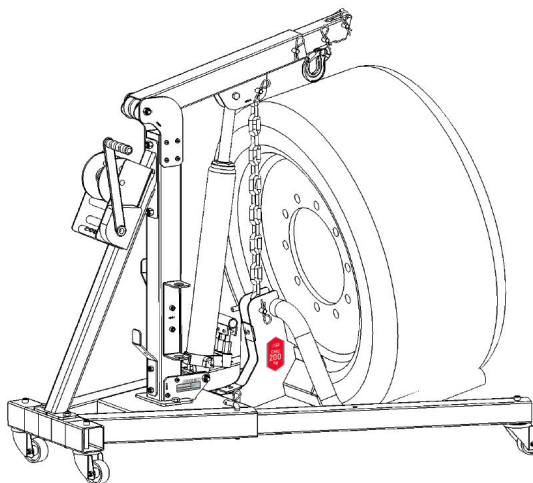
La interfaz de la rueda está diseñada para adaptarse a una gama de ruedas de vehículos pesados con diámetros de 600 mm a 1200 mm y un límite de carga de 200 kg.



Para colocar la interfaz de la rueda en la carretilla multiusos, simplemente :

- 1- Desenganche los pasadores y los pasadores en L de la extensión y del bastidor como se muestra en el diagrama;
- 2- Pase la cadena de elevación de la interfaz de la rueda entre las horquillas de la extensión, sujétela con el pasador en L y bloquéela con el pasador Beta;
- 3- Pase la interfaz de la rueda entre los yugos del bastidor, luego vuelva a colocar el pasador en L y el pasador Beta como se muestra en el diagrama.

El cabrestante no se utiliza para levantar las ruedas, por lo que puede ser una buena idea no dejar el cable del cabrestante tirado por ahí.



Para levantar una rueda, simplemente pase la horquilla por debajo de la rueda y luego active el gato para levantar e inclinar la rueda hacia atrás. Estos movimientos se producen simultáneamente bajo la acción del gato.

**Tenga en cuenta que una vez alineados los orificios de los husillos, la rueda ya no podrá levantarse más y no tiene sentido seguir accionando el gato, ya que podría dañar el producto.**

Para levantar la rueda, simplemente levántela e inclínala para sacarla del cubo.

## CONTROL Y MANTENIMIENTO

Las comprobaciones y los trabajos de mantenimiento deben ser realizados por personal autorizado en los intervalos de mantenimiento indicados en este manual. Deben observarse los siguientes puntos para garantizar una larga vida útil y un uso correcto del joystick.

- Sólo deben utilizarse piezas de repuesto originales "**Piezas de repuesto**";
- Deben respetarse "**Tabla de mantenimiento**" y registrarse los intervalos de mantenimiento recomendados;
- Si se requiere algún trabajo de mantenimiento que no se muestre o indique en el manual, póngase en contacto con su distribuidor y/o con el fabricante.

La tabla "Comprobación periódica" enumera todos los puntos que deben comprobarse e inspeccionarse durante las distintas operaciones de mantenimiento, puesta en marcha y después de la reparación o nuevo montaje.



Inspeccione visualmente su manipulador antes de cada uso. No lo utilice si detecta algún daño, desgaste importante o fugas hidráulicas.

Limpie el elevador al menos una vez a la semana para eliminar el polvo y la suciedad que puedan perjudicar el funcionamiento del producto a largo plazo. Utilice paños autolimpiantes. No utilice agua ni líquidos inflamables o corrosivos.

### CARNET DE MANTENIMIENTO:

Utilice el formulario "**Comprobación periódica**" y "**Tabla de mantenimiento**" para archivar las comprobaciones periódicas y anuales.

Realice cada año un informe sobre el estado de la grúa y adjúntelo al manual de instrucciones.

La comprobación periódica de seguridad debe ser realizada por una persona autorizada de la empresa o de una organización con las competencias adecuadas. Es aconsejable realizar el mantenimiento al mismo tiempo y consultar este manual en caso de averías.

Está prohibido utilizar piezas de repuesto que no sean las originales certificadas por el fabricante.

### CUADRO DE MANTENIMIENTO

Intervalos de mantenimiento	Tarea	Observaciones
Mensual	<b>"Comprobación periódica de seguridad"</b>	A realizar por una persona autorizada y cumplimentar y firmar.
Anual		
Cada 5 años de servicio	En caso de uso intensivo, cambie el aceite.	Cambie el aceite si observa una reducción de la velocidad de ascenso.

### MANTENIMIENTO

Antes de limpiar la carretilla, elimine el polvo con un soplador. Lave la carretilla multiusos con un producto adecuado para superficies de acero pintadas. Siga las instrucciones del producto de limpieza. Limpie la Multitool Truck con un paño después de limpiarla. No utilice nunca un limpiador de alta presión, ya que podría dañar la pintura.

**GARANTÍA**

La garantía cubre cualquier defecto de fabricación o avería durante 2 años a partir de la fecha de compra (piezas y mano de obra). La garantía excluye las incidencias debidas al mal uso, caídas, desmontaje o cualquier otro daño durante el transporte. La garantía no cubre el desgaste normal de las piezas si no se lleva al día el mantenimiento. Para las reparaciones sólo deben utilizarse piezas de repuesto suministradas por el fabricante.

El límite de carga está indicado en el joystick. El usuario no debe quitar, ensuciar o dañar esta etiqueta. La garantía se anulará automáticamente si se falsifica esta etiqueta. Póngase en contacto con su distribuidor o con el fabricante para obtener una nueva en caso necesario.

**AVERÍAS, CAUSAS, SOLUCIONES**

ANOMALÍAS	CAUSAS	SOLUCIONES
El gato ya no sube El gancho ya no sube cuando se acciona el cabrestante e incluso acaba volviendo a subir	Desarmado de una o varias bombas.	Abra bien el tornillo de retención y presione sobre el Allonge para cerrar completamente el gato. A continuación, bombee con la manivela para volver a poner en marcha las bombas. Vuelva a apretar el tornillo de retención y utilice el producto con normalidad. Si el problema persiste, póngase en contacto con su distribuidor.
	El cable está mal enrollado en el cabrestante y se ha atascado entre dos devanados	Desenrolle el cabrestante tirando del gancho al mismo tiempo para soltar el cable. Compruebe que el cable no está desgastado y que está correctamente enrollado en el tambor del cabrestante antes de volver a utilizar el producto. Si es necesario, desenrolle y vuelva a enrollar el cable (consulte el paso "Montaje del cabrestante" para enrollar correctamente el cable) No las utilice y póngase en contacto con su distribuidor para que le recomiende interfaces correctamente aisladas.
La pintura y/o la espuma de las interfaces de la batería ya no están presentes	Desgaste muy elevado causado por un uso anormal de la(s) interfaz(es).	No las utilice y póngase en contacto con su distribuidor para que le recomiende interfaces correctamente aisladas.
		No las utilice y póngase en contacto con su distribuidor para que le recomiende interfaces correctamente aisladas.

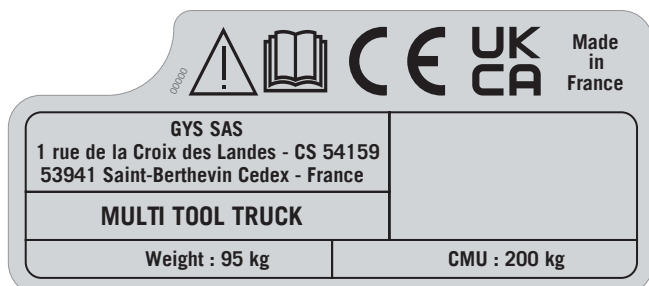
**ESPECIFICACIONES TÉCNICAS**

Peso del producto en vacío	Masa : 95 Kg
CMU de la estructura (sin incluir la interfaz)	CMU : 200 Kg
Altura del producto	De 103 a 186 cm
Anchura del producto	De 88 a 110 cm
Profundidad del producto	De 101 a 130 cm
Fijación de la herramienta	Gancho de elevación
Temperatura de almacenamiento	De 0°C a 60°C
Temperatura de funcionamiento	De 5°C a 50°C
Interfaz de la pinza de freno	CMU : 60 Kg
Interfaz de la batería	CMU: 60 Kg / Espuma: aislante eléctrico
Interfaz de la rueda	CMU: 200 Kg



**PLACA DE CARACTERÍSTICAS**

La placa de identificación técnica se encuentra en la placa de la parte inferior del mástil, junto con el número de serie del producto, el año y el mes de fabricación.



Número de serie: 22.10.067950.000001

Año de fabricación: 22 (2022)

Mes de fabricación: 10 (octubre)

Referencia del producto: 067950

## SERVICIO, DESMONTAJE Y RECICLAJE

Cualquier máquina que parezca estar dañada de cualquier forma (piezas rotas, dobladas, agrietadas o deterioradas), que no funcione con normalidad o a la que le falten piezas, debe ponerse fuera de servicio inmediatamente. Para desmontar la carretilla multiusos, consulte (Pasos de montaje) e invierta el orden. Esta manipuladora debe desecharse de acuerdo con las directrices medioambientales y de eliminación vigentes en el país en el que se encuentre.

## DECLARACIÓN DE CONFORMIDAD SERVICIO, DESMONTAJE Y RECICLAJE

GYS certifica bajo su propia responsabilidad que el siguiente producto nuevo MULTITOOL TRUCK (067158) está fabricado de conformidad con la Directiva 2006/42/CE, Máquina, de 2006.05.17 y por lo tanto cumple con la norma armonizada:

- EN ISO 12100 : 2010

El marcado CE se colocó en 2022. La declaración de conformidad completa está disponible en nuestra página web.

**ОБЩИЕ УКАЗАНИЯ**

Данная инструкция описывает функционирование вашего устройства и меры предосторожности в целях обеспечения вашей безопасности. Пожалуйста, прочтите ее перед первым использованием и сохраните, чтобы при надобности перечитать. Не используйте этот аппарат, если какие-либо детали отсутствуют или повреждены. Запрещается вносить изменения в данное изделие, каким бы то ни было образом. Крепеж затянут с избыточным или недостаточным моментом, может сломаться, ослаблять или разделять, может привести к серьезным авариям. Не закрепленные детали, могут вылететь при работе. Соединения, требующие специфического момента затяжки, следует проверять динамометрическим ключом. Если маркировка указывает на номинальную нагрузку, рабочее давление или предупреждающие знаки неразборчивы или отсутствуют, они должны быть заменены. Операторы и обслуживающий персонал должны быть физически способны нести нагрузку, вес и мощность подключенного оборудования и должны быть способны выполнять работу. Использование этого устройства предназначено только для профессионалов.

**ЛИЧНАЯ БЕЗОПАСНОСТЬ**

Чтобы хорошо защитить себя и других, соблюдайте следующие правила техники безопасности:



Носите защитную обувь, чтобы избежать несчастных случаев при падении деталей или во время сборки.

Надевайте защитные перчатки, чтобы снизить риск получения порезов во время сборки и использования изделия.

**Положение любой части тела под нагрузкой, которую несет манипулятор, должно быть сведено к минимуму. Необходимо соблюдать осторожность в процессе подъема и перемещения груза. Оператор должен располагаться так, чтобы у него был доступ к рукоятке лебедки и рычагу цилиндра.**

**РАБОЧАЯ СРЕДА**

Скользения спотыкания или падения являются основной причиной серьезных несчастных случаев или несчастных случаев со смертельным исходом. Будьте внимательны с проводами на полу. Всегда используйте аппарат, находясь на безопасном расстоянии от людей и предметов. Манипулятор предназначен для использования в помещении при хорошем освещении на ровном полу.

**ОГРАНИЧЕНИЕ ОТВЕТСТВЕННОСТИ**

Multitool Truck - это стенд на колесах для облегчения работ на грузовных автомобилях, автономные и мобильные, разработанные в соответствии со стандартами. Все данные и рекомендации указаны в данной инструкции с учетом действующих норм и правил, а также наших знаний и опыта.

Производитель не несет ответственности в случае нанесения материального ущерба или телесных повреждений, которые могут привести к смерти, в следующих случаях:

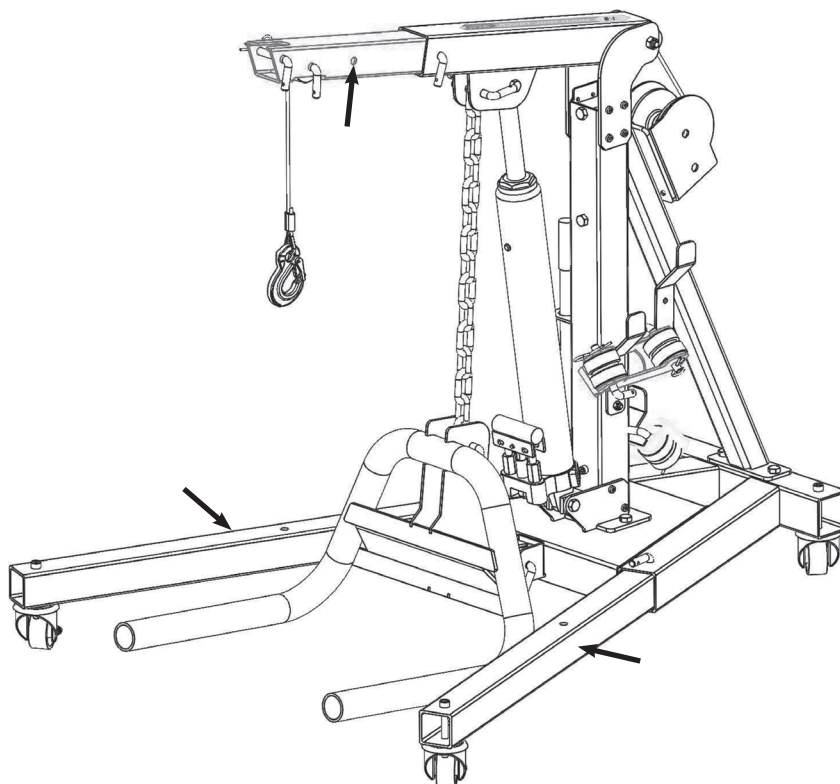
- Несоблюдение инструкции по применению;
- Неправильное или опасное использование;
- Прием на работу неквалифицированных и/или неуполномоченных лиц;
- Несанкционированное переоборудование манипулятора или его принадлежностей
- Недостаточное техническое обслуживание.

## ОПИСАНИЕ MULTITOOL TRUCK

Multitool Truck - это стенд на колесах для облегчения работ на грузовных автомобилях, автономный и мобильный. Он позволяет поднимать во время установки деталей на т и снятию тяжелых механических элементов (штуков, колеса, тормозные суппорты, аккумуляторов). Грузоподъемность различных функций джойстика указана в таблице технических характеристик в данном руководстве.

## ПРИНЦИП МАКСИМАЛЬНОЙ ЗАГРУЗКИ МАНИПУЛЯТОРА

Данный манипулятор является самостабилизирующимся и был разработан для восприятия максимальной рабочей нагрузки (MWL) 200 кг (440 фунтов), как показано на рисунке ниже, при открытом положении ног и руки.



## РАСПАКОВКА И РАЗГРУЗКА

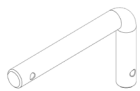






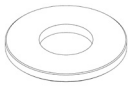


В упаковке находится руководство по эксплуатации и техническому обслуживанию манипулятора. При доставке, проверьте, нет ли внешних повреждений в результате транспортировки. В случае видимых повреждений, оставьте товар и упаковку как есть. Ни в коем случае не используйте оборудование и сразу свяжитесь с вашим поставщиком. При неисправности Также, нужно обязательно информировать перевозчика, об имеющихся проблемах, и указать при получении груза. В любом случае, GYS не несет ответственности. Разгрузка может осуществляться с помощью вилочного погрузчика или ручной тележки, пока поддон находится на земле. Вооружитесь перчатками и защитной обувью. Масса, которую необходимо переместить, составляет 95 кг.

Упаковку не следует помещать в мусорный бак, но сдать их в сортировочный центр.



## СБОРКА

## ВИНТЫ И БОЛТЫ

ОБЗОР	Артикул	Кол-во	Наименование
	51832	2	Форма броши L 101 x 55 - Диаметр 12 мм
	43391	2	Бронзовые втулки d12 D16 Lg 12
	41150	9	Стопорная гайка M8 ключ 13 zn белый din 985
	42148	4	Контргайка M10 ключ 17 zn белый din 985
	41181	6	Контргайка M12 ключ 19 zn белый din 985
	41116	4	Винт Mx M10x100 CHC H8 zn белый din 912 cl 12.9
	43253	2	Шайба M10 Øext 40mm ep 4mm
	41211	5	Плоская шайба M8x18x1.5 zn белая NFE 25513
	41065	2	M8x85 CHC H6 zn белый din 912 кл 8.8
	42036	5	Винт Mx M12x90 TH ключ 19 zn белый din 931 кл 8.8

	43392	1	Винт Мх М12х55 ТН ключ 19 zn белый din 931 кл 8.8
	43393	2	М8х90 СНС Н6 zn белый din 912 кл 8.8

**ИНСТРУМЕНТЫ**

Рисунок	Наименование	Размер	Количество
	Ключ VTR	H6	1
		H8	1
	Плоский ключ	13	1
		17	1
		19	2

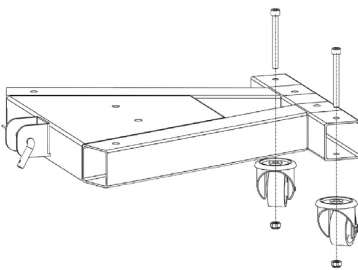
**ДЕТАЛИ**

ОБЗОР	Артикул	Кол-во	Наименование
	/	1	Комплект мачты цилиндра и удлинителя
	K1053	3	Стремянка / держатель для батареек
	K1052	1	Подпорки ручки
	41150	4	Стопорная гайка М8 ключ 13 zn белый din 985
	K0835	1	Сваренная рама

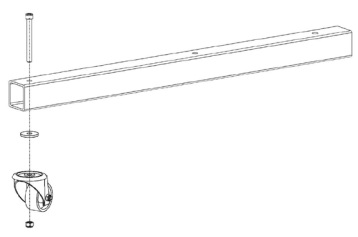
	K0848	1	Сварная опора лебедки
	55580	2	Козья нога
	70500	1	Подъемная лебедка
	/	1	Колесная структура
	/	2	Структура хомута
	/	2	Структура аккумулятора

## ЭТАПЫ СБОРКИ

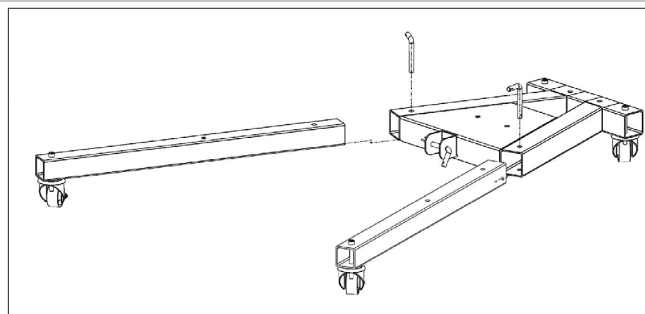
### Сборка задних колес

	Винт M10 x 100 : 2 Роликовые колеса 71369 : 2 Контргайки M10 : 2 Сварная рама K0835 : 1	Клавиша BTR : H8 17-дюймовый гаечный ключ с открытым концом
	1- Вставьте винты сверху в отверстия на концах трубки, как показано на рисунке отображается на дисплее; 2- Вставьте колеса на винты, как показано на рисунке; 3- Установите и затяните контргайки на болтах крепления колес с помощью гаечного ключа 17 мм и ключа H8.	

### Установка передних колес

	Винт M10 x 100 : 2 Роликовые колеса 71369 : 2 Контргайки M10 : 2 Козья нога 55580 : 2	Клавиша BTR : H8 17-дюймовый гаечный ключ с открытым концом Шайба 43253 : 2
	1- Вставьте винты сверху в отверстие на конце трубки, как показано на рисунке отображается на дисплее; 2- Вставьте колеса на винты, как показано на рисунке; 3- Установите и затяните контргайки на болтах крепления колес с помощью гаечного ключа 17 мм и ключа H8; 4- Повторите предыдущие операции для второй ноги.	

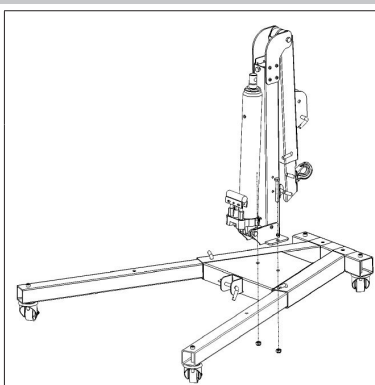
### Установка ножек на конструкцию



Форма броши L 101 x 55 - Диаметр 12 мм 51832 : 2

- 1- Вставьте ножки в трубки сварной рамы, как показано на рисунке, до первого отверстия;
- 2- Вставьте штифты в отверстия, чтобы закрепить ножки на сварной раме, как показано на рисунке.

### Монтаж мачты в сборе на раме

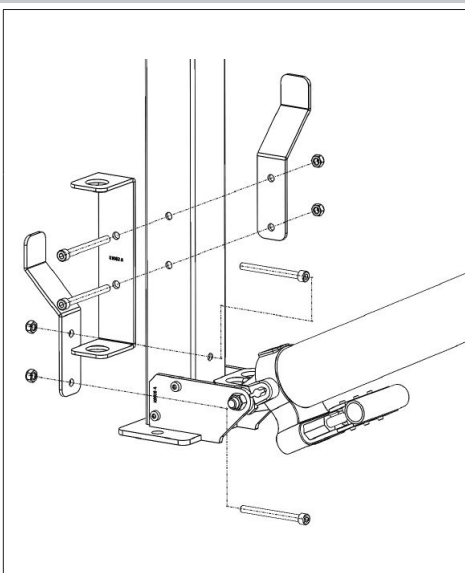


Винт M12 x 90 : 2  
Контргайки M12 : 2  
Мачтовый комплект, цилиндр, аллонж  
1

Плоский гаечный ключ : 19 (x2)

- 1- Установите мачту в сборе, цилиндр, это необходимо для того, чтобы цилиндр находился со стороны ног, как показано на рисунке;
- 2- Вставьте винты, пропуская их через себя, установите контргайки под сварной рамой;
- 3- Крепко затяните винты двумя плоскими ключами 19».

### Монтажные кронштейны



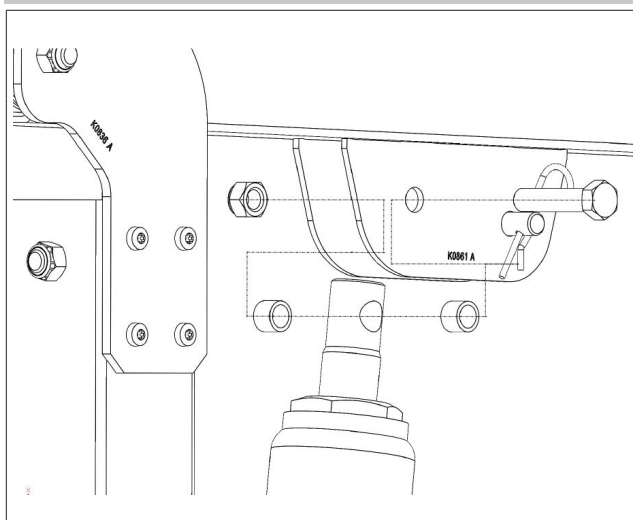
Винт M8 x 90 : 2  
Винт M8 x 85 : 2  
Стопорная гайка M8 : 4  
Стремянка / держатель батарейки  
K1053 : 2  
Держатель рукоятки K1052 : 1

Плоский гаечный ключ : 13  
Клавиша BTR : H6

- 1- Наклоните цилиндр к ножкам и дайте ему опереться на приваренную пластину рамы;
- 2- Пропустите винты M8 x 85 со стороны цилиндра через трубу мачты, а затем, в кронштейн суппорта и установите 2 контргайки M8, как показано на рисунке;
- 3- Вставьте винты M8 x 90 через опору ручки, затем через трубу мачты, затем через другой кронштейн и установите другие 2 гайки M8, как показано на рисунке;
- 4- Затяните все болты с помощью гаечного ключа 13 мм и ключа H6;
- 5- Последний кронштейн может быть закреплен на стене по вашему желанию и позволяет хранить колесный интерфейс. Для фиксации, рекомендуется использовать дюбели, подходящие для того типа стен, который у вас имеется. Сквозные отверстия в кронштейнах имеют размер Ø8,5 и расположены на расстоянии 60 мм друг от друга.



### Монтаж цилиндра на удлинителе

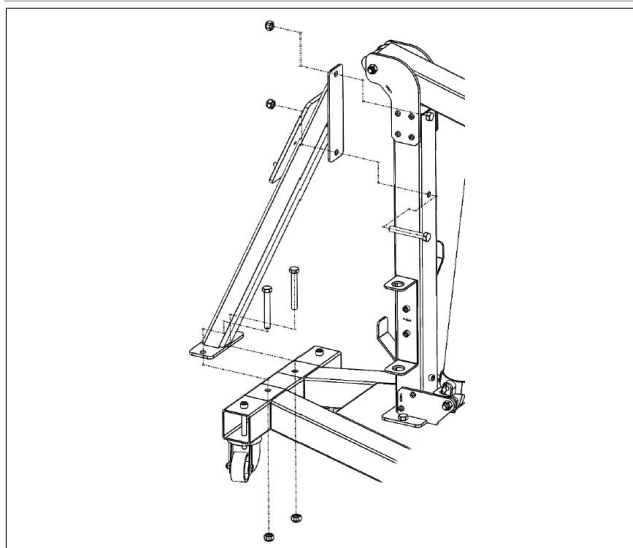


Бронзовая втулка 43391 : 2  
Винт M12 x 55 : 1  
Стопорная гайка M12: 1

Плоский гаечный ключ : 19 (x2)

- 1- Наклоните удлинительный стержень назад к ножкам на передней части изделия и наклоните цилиндр вверх, чтобы собрать его с удлинительным стержнем, как показано на рисунке;
- 2- Вставьте 2 бронзовые втулки в отверстие в головке цилиндра, а затем вставьте винт M12 x 55 через шип удлинителя, подшипники в головке блока цилиндров, другую скобу и, наконец, вставьте контргайку, как показано на рисунке;
- 3- Затяните винт с помощью 2 плоских гаечных ключей на 19.  
**Цель состоит в том, чтобы войти в контакт с клинсами, но не блокировать головку цилиндра.**

### Опора лебедки в сборе

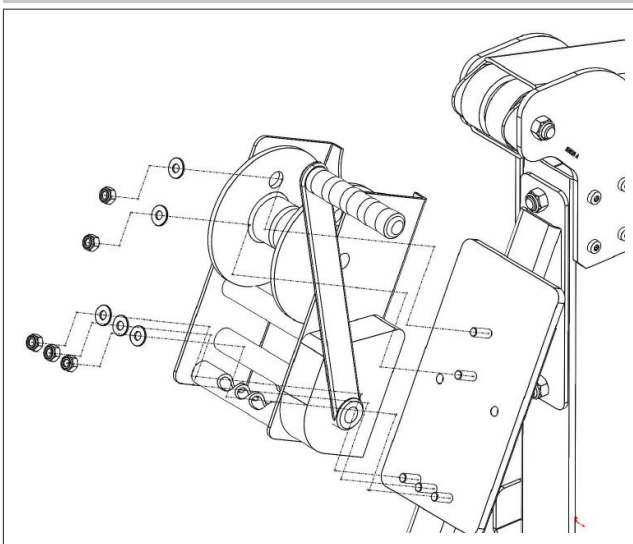


Опора лебедки K0848 : 1  
Винт M12 x 90 : 3  
Контргайки M12 : 3

19» плоский гаечный ключ (x2)

- 1- Ослабьте и снимите контргайку M12 на вершине мачты, но **Будьте осторожны, чтобы не удалить винт, который удерживает распорку в мачте на месте;**
- 2- Расположите опору лебедки, как показано на рисунке;
- 3- Вставьте винты M12 x 90 через верх для двух нижних винтов и через боковую стенку цилиндра для верхних;
- 4- Установите контргайки на винты и крепко затяните их. **Можно сделать распорку заподлицо с мачтой, чтобы она хорошо размещалась и придавала изделию законченность.**

### Сборка лебедки



Контргайки M8 : 5  
Плоская шайба M8x18x1.5 zn белая  
NFE 25513 : 5  
Подъемная лебедка : 1

13-дюймовый гаечный ключ с  
открытым концом

- 1- Установите лебедку на шпильки, выступающие из плиты, как показано на рисунке;
- 2- Установите шайбы, а затем контргайки на шпильки, как показано на рисунке, и крепко затяните их ключом на 13 мм;
- 3- Намотайте трос на лебедку, не создавая перехлеста между двумя слоями.

**МОНТАЖ И КОНТРОЛЬНЫЕ ПРОВЕРКИ****РЕГУЛЯРНЫЙ МОНИТОРИНГ :**

- Убедитесь, что винты затянуты правильно, как указано в разделе «Сборка», и что все штифты Beta установлены на L-образных штифтах.
- Убедитесь, что интерфейсы и аксессуары для батарей не повреждены, чтобы краска и паралон не были эмалированы или повреждены, что препятствует надлежащей электрической изоляции этих деталей.
- Убедитесь, что кабель, подъемная цепь и подъемный крюк находятся в исправном состоянии и не повреждены.

В случае сомнений и/или дефектов, не используйте машину и свяжитесь с производителем через службу послепродажного обслуживания.

**ПРЕДУСМОТРЕННОЕ СООТВЕТСТВЕННОЕ ПРИМЕНЕНИЕ**

Оператор должен располагаться так, чтобы у него был доступ к рукоятке лебедки и рычагу цилиндра.

**Стенд должен использоваться только для следующих функций:**

- Подъем тяжелых ступиц (до 200 кг)
- Подъем тяжелых колес (с интерфейсом, колесо до 200 кг)
- Подъем тормозного суппорта в тяжелых условиях (с интерфейсом суппорта до 60 кг)
- Подъем аккумулятора в тяжелых условиях (с интерфейсом аккумулятора до 60 кг)

**Запрещается использовать стенд Multitool Truck в других целях. Можно добавить функции к продукту, обратившись к производителю, или :**

- Через дистрибьютора
- Через торгового представителя производителя
- Через послепродажное обслуживание



**Поднимать людей или различные предметы строго запрещено. Людям запрещено забираться на груз или на интерфейсы.**

Проверьте состояние кабеля, крючка, подъемную цепь, батарейные интерфейсы и аксессуары.  
**(ВНИМАНИЕ риск нарушения электрической изоляции) перед использованием манипулятора.  
НЕ ИСПОЛЬЗУЙТЕ АППАРАТ, ЕСЛИ ОН ПОВРЕЖДЕН**

Обеспечить соблюдение стандартов безопасности и предотвращения рисков на рабочих местах в стране (трудовой кодекс страны). Кроме того, это также включает обязательство проводить все работы по осмотру и техническому обслуживанию через регулярные промежутки времени.

В случае неправильного использования стенда Multitool Truck, безопасность эксплуатации не будет обеспечена.

Личный ущерб и ущерб имуществу, также на транспортных средствах, вызванные неправильным использованием

устройством, производитель не несет ответственности за любые дефекты, но и оператору, который использует манипулятор.

Положение любой части тела под нагрузкой, которую несет манипулятор, должно быть сведено к минимуму. Необходимо соблюдать осторожность в процессе подъема и перемещения груза.

Оператор должен располагаться так, чтобы у него был доступ к рукоятке лебедки и рычагу цилиндра.

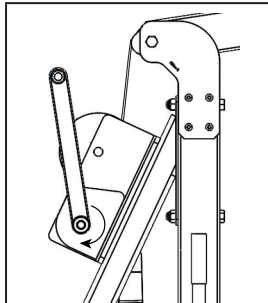
Стенд Multitool Truck должен использоваться внутри рабочего помещения и быть защищенным от непогоды (ветра), дождя и отрицательных температур).

Диапазон рабочих температур составляет от 5 °C до 50 °C максимум. При длительном хранении в месте, где температура ниже 0°C, выдержите не менее 12 часов перед использованием, храня его на рабочем месте.

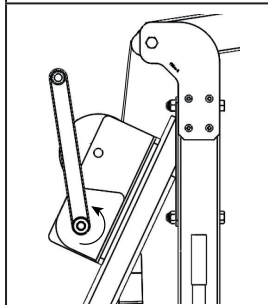
Не использовать в условиях повышенной влажности. Если вода попадает непосредственно на лифт, используйте чистую ткань для вытирания.

**ИСПОЛЬЗОВАНИЕ****Использование лебедки**

Лебедка Multitool Truck - это самотормозящая подъемная лебедка, способная держать нагрузку на каждом пройденном зубце. Она также правильно подобрана по размеру для применимой стоимости КМУ



Чтобы поднять груз с помощью лебедки, просто поверните рукоятку по часовой стрелке.

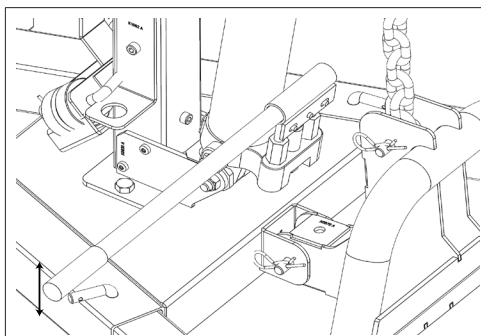


Чтобы снизить нагрузку, просто поверните рукоятку против часовой стрелки.

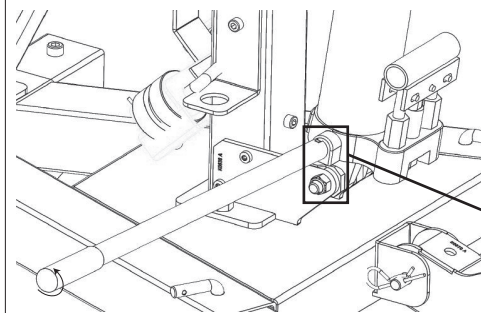
**Осторожно, не ударяйте лебедку, так как это может повредить ее работу.**

**Использование цилиндра**

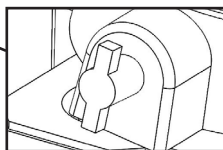
Цилиндр Multitool Truck - это подъемный цилиндр со встроенным масляным баком. Он имеет правильный размер для нормального использования продукта.



Особенностью этого цилиндра является наличие двух насосов, что означает, что цилиндр выдвигается при нажатии на рычаг, а также при поднятии рычага. Поэтому его скорость в два раза выше, чем у обычного цилиндра.

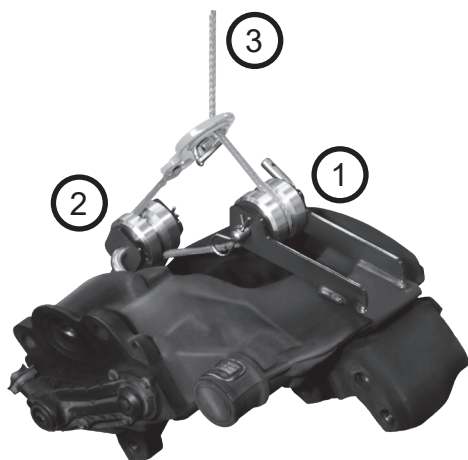


Чтобы опустить цилиндр, просто поверните крепежный винт (Т-образный винт) против часовой стрелки.  
**ВНИМАНИЕ, сброс давления происходит довольно быстро и может быть неожиданным.**



### Использование SlingBar

Интерфейс суппорта разработан для установки различных тормозных суппортов грузовых автомобилей в пределах 60 кг нагрузки.



Чтобы поднять хомут, Проденьте крючок и трос следующим образом и как показано на рисунке:

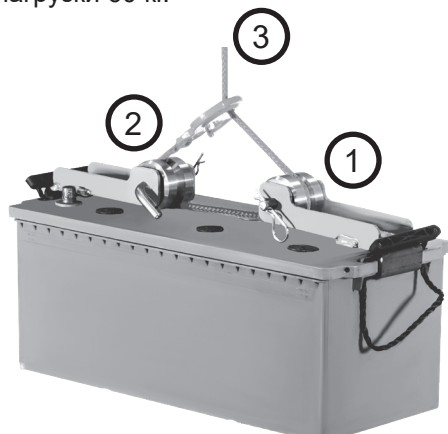
- 1- Проденьте в хомут (обратите внимание на направление интерфейса);
- 2- Переключитесь на другой интерфейс (обратите внимание на направление). На этом уровне интерфейсы должны быть противоположными;
- 3- Подвесьте крюк на трос.

Можно прокладывать этот кабель, не располагаясь на стремя. Наконец-то, убедитесь, что приспособления для крепления хомута установлены и удерживаются в нужном положении при натяжении и

подъеме хомута, чтобы избежать риска падения.

### Использование аккумулятора

Поверхность аккумулятора предвидена для установки различных аккумуляторов PL в пределах допустимой нагрузки 60 кг.



Чтобы поднять аккумулятор, Проденьте крючок и трос следующим образом и как показано на рисунке:

- 1- Переключитесь на интерфейс аккумулятора (обратите внимание на направление интерфейса);
- 2- Переключитесь на другой интерфейс (обратите внимание на направление). На этом уровне, интерфейсы должны быть противоположными;
- 3- Подвесьте крюк на трос.

Можно проложить этот кабель без расположения на батарее. Наконец-то, убедитесь, что приспособления для крепления хомута установлены и удерживаются в нужном положении при натяжении и

подъеме хомута, чтобы избежать риска падения.

### Использование на концентраторе

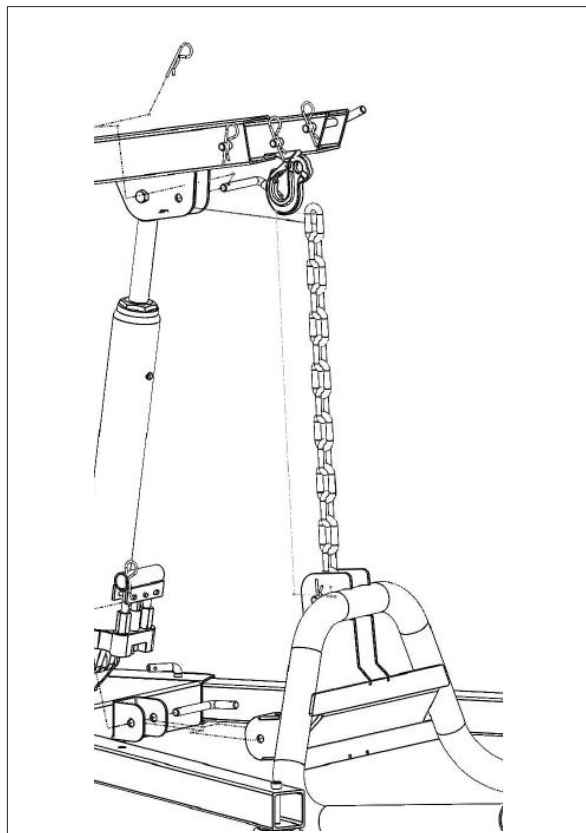
Multitool Truck разработан для установки на различные ступицы грузовиков в пределах грузоподъемности 200 кг.



Поднять ступицу, просто пройдите вокруг кабеля (между диском и фланцем шпильки колеса) и зацепите его за кабель, как показано на рисунке.

## ИСПОЛЬЗОВАНИЕ ИНТЕРФЕЙСА КОЛЕСА

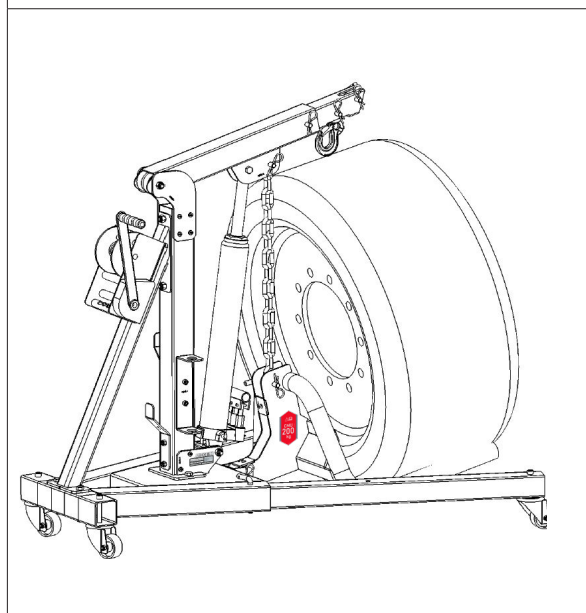
Колесная структура предназначена для установки различных колес грузовых автомобилей диаметром от 600 мм до 1200 мм с предельной нагрузкой 200 кг.



Для установки колесной структуры на тележку Multitool Truck, этого достаточно:

- 1- Открутите L-образные штифты и штифты на удлинителе и раме, как показано на рисунке;
- 2 - Пропустите подъемную цепь колесного интерфейса между клиньями удлинителя, чтобы зафиксировать его на месте с помощью L-образного штифта и зафиксировать его с помощью штифта Beta;
- 3- Пропустите колесо между клиньями рамы, замените штырь L и штырь Beta, как показано на рисунке.

Лебедка не используется для подъема колес, возможно, не стоит оставлять трос лебедки валяться где попало.



Поднять колесо, просто пропустите вилку под колесом, а затем, для управления цилиндром для подъема и наклона колеса назад. Эти движения происходят одновременно под действием цилиндра.

**Осторожно, когда отверстия под штифты выровнены, колесо не может быть поднято дальше, не стоит продолжать эксплуатировать цилиндр, иначе изделие будет повреждено.**

Принцип подъема колеса заключается в том, чтобы просто поднять его и наклонить, чтобы снять со ступицы.

## КОНТРОЛЬ И ОБСЛУЖИВАНИЕ

Все проверки и техобслуживания должны осуществляться уполномоченными специалистами, соблюдая указанную периодичность. Для обеспечения длительного срока службы и правильного использования манипулятора необходимо соблюдать следующие пункты.

- Разрешается использовать только оригинальные запасные части;
- Рекомендуемые интервалы технического обслуживания должны соблюдаться и записываться;
- При выполнении работ по техническому обслуживанию, которые не представлены или не указаны в руководстве по эксплуатации, свяжитесь с вашим дистрибьютором и/или производителем.

В таблице «Регулярная проверка» перечислены все пункты, которые необходимо проверять и контролировать во время различных операций технического обслуживания, ввод в эксплуатацию, а также после ремонта или повторной сборки.



Визуально осматривайте манипулятор перед каждым использованием. Не используйте его при обнаружении каких-либо повреждений, сильный износ или утечка гидравлической жидкости.

Чистите подъемник не реже одного раза в неделю, чтобы удалить пыль и грязь, которые могут ухудшить долгосрочные эксплуатационные характеристики изделия. Пользуйтесь самочищающимися тряпочками. Не используйте воду, или легковоспламеняющихся или коррозионных жидкостей.

### ТАБЛИЦА ТЕХОБСЛУЖИВАНИЯ :

Используйте форму «Регулярная проверка» и «Таблица технического обслуживания» для архивирования регулярных и ежегодных проверок.

Ежегодно составляйте отчет о состоянии подъемника и прикладывайте его к инструкции по эксплуатации. Регулярная проверка безопасности должна проводиться уполномоченным лицом компании или компетентным органом. Рекомендуется выполнять техническое обслуживание одновременно и обращаться к данному руководству в случае устранения неисправностей.

Запрещается использовать запасные части, отличные от оригинальных, сертифицированных производителем.

### ТАБЛИЦА ТЕХОБСЛУЖИВАНИЯ

Периодичность техобслуживания	Задача	Примечания
Ежемесячно	<b>« Регулярные проверки безопасности »</b>	Заполняется и подписывается уполномоченным лицом.
Ежегодно		
Раз в 5 лет эксплуатации	В случае интенсивного использования и обновления масла.	Замените масло, если заметите снижение скорости подъема.

### УХОД

Можно удалить пыль при помощи продувки. Вымойте Multitool Truck средством, подходящим для окрашенных стальных поверхностей. Следуя инструкциям на упаковке чистящего средства. После очистки протрите мультиинструмент салфеткой. Никогда не применяйте распылитель высокого давления, это может повредить краску.

### ГАРАНТИЯ

Гарантия распространяется на любой дефект или производственный брак в течение 2 лет, с даты покупки (запчасти и работа). Гарантия не распространяется на случаи, возникшие в результате неправильного использования, падения, демонтажа или любых других повреждений в результате транспортировки. Гарантия не распространяется на нормальный износ деталей. Для ремонта разрешается использовать только запасные части от производителя.

Характеристики предельной нагрузки указаны на стенде. Пользователь не должен снимать, пачкать, и не ухудшать состояние этой этикетки. Гарантия будет автоматически прекращена в случае фальсификации этих этикеток. При необходимости обратитесь к дилеру или производителю, чтобы получить новый.

### АНОМАЛИИ, ПРИЧИНЫ, РЕШЕНИЯ

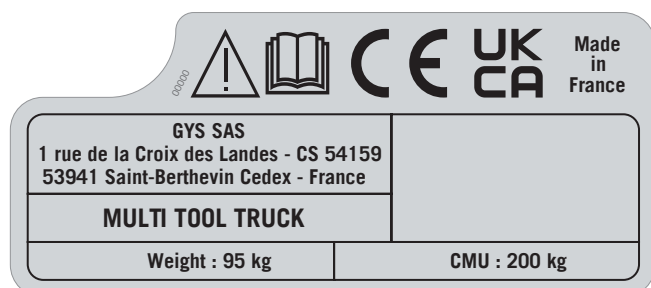
НЕИСПРАВНОСТИ	ПРИЧИНЫ	РЕШЕНИЯ
Цилиндр больше не поднимается Крюк больше не опускается при включении лебедки и в конечном итоге даже поднимается снова	Деактивация одного или нескольких насосов.	Широко откройте фиксирующий винт и нажмите на удлинительный стержень, чтобы полностью закрыть цилиндр. Затем качайте ручкой, чтобы перезапустить насосы. Затяните крепежный винт, а затем используйте прибор в обычном режиме. Если проблема сохраняется, свяжитесь с вашим дистрибьютором.
	Канат неправильно намотан на лебедку и заклинил между двумя витками	
Краска и/или пена на интерфейсах батарей больше не присутствуют	Очень высокий износ вызванные ненормальным использованием интерфейса(ов).	Размотайте лебедку, одновременно потянув за крюк, чтобы освободить трос. Перед повторным использованием изделия проверьте трос на износ и правильность намотки на барабан лебедки. При необходимости размотайте и намотайте трос (см. этап установки «Сборка лебедки» для правильной намотки троса) Не используйте их и обратитесь к дистрибьютору, чтобы он порекомендовал правильно изолированные интерфейсы.
		Не используйте их и обратитесь к дистрибьютору, чтобы он порекомендовал правильно изолированные интерфейсы.

### ТЕХНИЧЕСКИЕ ХАРАКТЕРИСТИКИ

Вес продукта в порожнем состоянии	Масса : 95 кг
КМУ объекта (без учета интерфейса)	CMU : 200 кг
Высота подъемника	De 103 à 186 cm
Ширина продукта	De 88 à 110 cm
Глубина продукта	De 88 à 110 cm
Средства крепления инструментов	Подъемный крюк
Температура хранения	0°C à 60°C
Рабочая температура	5°C à 50°C
Структура тормозного суппорта	CMU : 60 кг
Структура аккумулятора	CMU : 60 Кг / Пенопласт электрический изолятор
Колесный интерфейс	CMU : 200 кг

### Шильдик.

Табличка технической идентификации находится на пластине в нижней части мачты вместе с серийным номером изделия, год и месяц изготовления.



Серийный номер : 22.10.067950.000001

Год производства : 22 (2022)

Месяц производства : 10 (октябрь)

Ссылка на продукт : 067950



## **ВЫВЕДЕНЫ ИЗ ЭКСПЛУАТАЦИИ, ДЕМОНТАЖ И УТИЛИЗАЦИЯ**

Любой механизм, который выглядит каким-либо образом поврежденным (сломанные части), сложенными, с трещинами или повреждениями), которая не функционирует нормально, или отсутствующие детали должны быть немедленно выведены из эксплуатации.

Чтобы разобрать стенд Multitool Truck, обратитесь к разделу (Этапы сборки) и выполните их в обратном порядке.

Multitool Truck должен быть утилизирован в соответствии с действующими экологическими нормами и правилами утилизации, принятыми в стране, в которой он находится.

## **СЛУЖБА ДЕКЛАРИРОВАНИЯ СООТВЕТСТВИЯ, ДЕМОНТАЖ И УТИЛИЗАЦИЯ**

Компания GYS подтверждает под свою ответственность, что следующий новый продукт MULTITOOL TRUCK (067158) изготовлен в соответствии с Директивой 2006/42/ЕС, Аппарат от 2006.05.17 и поэтому соответствует гармонизированному стандарту:

- EN ISO 12100 : 2010

Знак CE был нанесен в 2022 году. Декларация о соответствии в наличии на нашем сайте.

## ALGEMENE INSTRUCTIES



Deze handleiding bevat belangrijke aanwijzingen voor het gebruik van uw apparaat en de veiligheidsmaatregelen die in acht moeten worden genomen voor, tijdens en na het gebruik. Leest u deze handleiding aandachtig door alvorens uw aankoop in gebruik te nemen, en bewaar de handleiding vervolgens als naslagwerk. Gebruik dit gereedschap niet wanneer er onderdelen ontbreken of wanneer er onderdelen beschadigd zijn. U mag onder geen beding wijzigingen aan dit apparaat aanbrengen, op welke manier dan ook. Te strak aangedraaide elementen of elementen die niet strak genoeg zijn aangedraaid kunnen stuk gaan, of losraken, en kunnen ernstige schade en ongelukken veroorzaken. Losgeraakte onderdelen kunnen als projectielen weggeschoten worden. De te assembleren onderdelen die een precies aandraaimoment vereisen moeten worden gecontroleerd met behulp van een krachtmeter. Als de indicatoren die de nominale belasting en de werkdruk aangeven of de waarschuwingsplaatjes niet meer leesbaar zijn of niet meer aanwezig zijn, moeten deze vervangen worden. De gebruikers van dit apparaat en het onderhoudspersoneel moeten lichamelijk in staat zijn om met het gewicht en het vermogen van deze uitrusting om te gaan, en ze moeten in staat zijn om met deze uitrusting te werken. Het gebruik van dit apparaat is uitsluitend voorbehouden aan professionele gebruikers.

## INDIVIDUELE VEILIGHEID

Bescherm uzelf en bescherm anderen, respecteer de volgende veiligheidsinstructies :



Draag altijd veiligheidsschoenen om u te beschermen tegen de gevolgen van vallende onderdelen.



Draag altijd veiligheidshandschoenen om het risico op verwondingen tijdens het monteren en het gebruik van deze werkplaatskraan te voorkomen.

**Plaats uzelf nooit onder een gewicht dat wordt gedragen door de werkplaatskraan. Let altijd op dat er zich ook geen andere personen onder de lading bevinden. U dient tijdens de volledige duur van het heffen en het verplaatsen van het gewicht waakzaam te blijven. De persoon die het apparaat gebruikt moet dusdanig geplaatst zijn dat hij of zij altijd toegang heeft tot de bediening van het apparaat.**

## WERKOMGEVING

Uitglippen en struikelen of vallen zijn een belangrijke oorzaak van veel ernstige en zelfs dodelijke ongevallen. Let goed op slangen en kabels die op de grond liggen. Gebruik dit gereedschap altijd op een voldoende veilige afstand tot personen en objecten die zich in de buurt van de werkzone bevinden. Dit apparaat moet binnen worden gebruikt, in een goed verlicht vertrek en op een vlakke, platte en niet hellende ondergrond.

## BEPERKING VAN DE BEVOEGDHEDEN



De Multitool Truck is een zichzelf-stabiliserende werkplaatskraan. Deze werkplaatskraan is autonoom en beantwoordt aan de geldige normen. Alle gegevens en adviezen in deze handleiding respecteren de bestaande normen en regelgeving, en zijn gebaseerd op onze kennis en de door ons opgedane ervaring op het gebied van carrosserie-werkzaamheden.

De fabrikant kan niet verantwoordelijk worden gehouden voor materiële schade, lichamelijk letsel of dodelijke ongelukken veroorzaakt door :

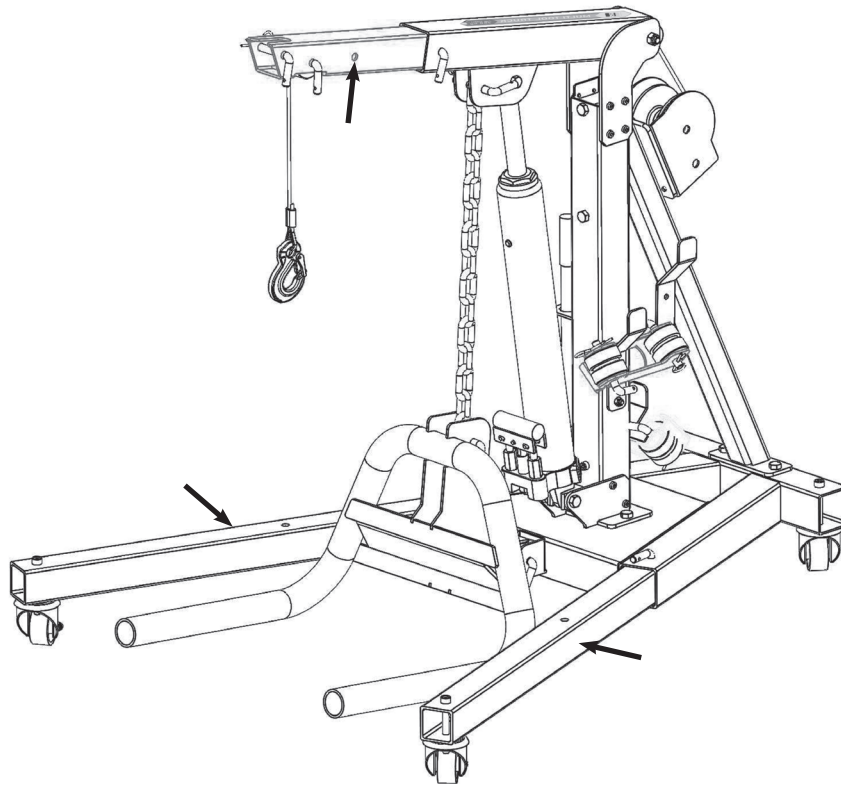
- Het niet respecteren van de aanwijzingen in deze handleiding;
- Een niet conform of gevaarlijk gebruik;
- Gebruik van dit apparaat door niet voldoende gekwalificeerd en/of bevoegd personeel;
- Niet geautoriseerde wijzigingen van het apparaat of van de accessoires.
- Onvoldoende of niet correct uitgevoerd onderhoud.

## BESCHRIJVING VAN DE MULTITOOL TRUCK

De Multitool Truck is een zichzelf-stabiliserende werkplaatskraan, autonoom en mobiel. Deze werkplaatskraan helpt u bij het verplaatsen van diverse mechanische onderdelen van vrachtauto's (Naven, wielen remklauwen, accu's). De laadcapaciteiten van de verschillende functies van deze werkplaatskraan worden aangegeven in de tabel «technische eigenschappen» in deze handleiding.

## PRINCIPE MAXIMALE LADING

Deze werkplaatskraan stabiliseert zichzelf en heeft een Working Load Limit (W.L.L.) van maximaal 200kg (440 Lbs), zoals staat aangegeven in het hierna geplaatste schema, waarbij beide onderste steunen en de arm volledig uitgeklapt dienen te zijn.




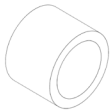





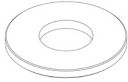


## VERPAKKING EN UITLADEN



In de verpakking vindt u ook de handleiding voor het gebruik en het onderhoud van dit apparaat. Tijdens de levering moet u controleren of er geen zichtbare beschadigingen zijn. In geval van zichtbare schade dient u het apparaat in z'n verpakking te laten. Gebruik het apparaat niet en neem onmiddellijk contact op met uw verkooppunt. Zoniet, dient u bezwaar aan te tekenen bij de transporteur. In geen enkel geval kan GYS aansprakelijk worden gesteld. Het uitladen kan plaatsvinden met behulp van een heftruck of een handbediende palet-truck wanneer het palet op de grond is geplaatst. Draag altijd handschoenen en veiligheidsschoenen. Het gewicht is 95 kg.

De verpakking moet gescheiden worden afgevoerd, en naar een milieu-straat worden gebracht.





**MONTAGE****SCHROEVEN**

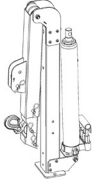
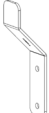
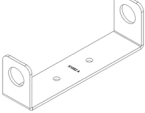

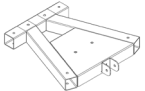
OVERZICHT	Art. code	Aantal	Omschrijving
	51832	2	L-vormige pin, 101 x 55 - Diameter 12 mm
	43391	2	Sinterbronzen lagers d12 D16 Lg 12
	41150	9	Borgmoer M8 sleutel 13 zn wit din 985
	42148	4	Borgmoer M10 sleutel 17 zn wit din 985
	41181	6	Borgmoer M12 sleutel 19 zn wit din 985
	41116	4	Schroef mx M10x100 CHC H8 zn wit din 912 cl 12.9
	43253	2	Sluitringetje M10 Øext 40mm ep 4mm
	41211	5	Plat ringetje M8x18x1.5 zn wit NFE 25513
	41065	2	Schroef mx M8x85 CHC H6 zn wit din 912 cl 8.8
	42036	5	Schroef mx M12x90 TH sleutel 19 zn wit din 931 cl 8.8

	43392	1	Schroef mx M12x55 TH sleutel 19 zn wit din 931 cl 8.8
	43393	2	Schroef mx M8x90 CHC H6 zn wit din 912 cl 8.8

**GEREEDSCHAP**

Afbeelding	Omschrijving	Afmeting	Hoeveelheid
	Inbusleutel	H6	1
		H8	1
	Platte sleutel	13	1
		17	1
		19	2

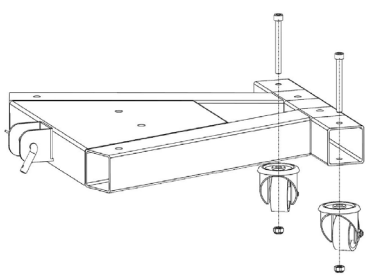
**ONDERDELEN**

OVERZICHT	Art. code	Aantal	Omschrijving
	/	1	Geheel Mast, cilinder en verlengstuk
	K1053	3	Houder klauw / accu
	K1052	1	Montage handvat
	41150	4	Borgmoer M8 sleutel 13 zn wit din 985
	K0835	1	Gelaste basis

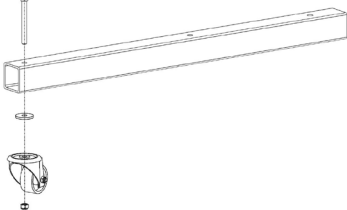
	K0848	1	Lierhouder gelast
	55580	2	Staander
	70500	1	Hijslier
	/	1	Hulpstuk wielen
	/	2	Hulpstuk remklauw
	/	2	Hulpstuk accu

## ETAPPES MONTAGE

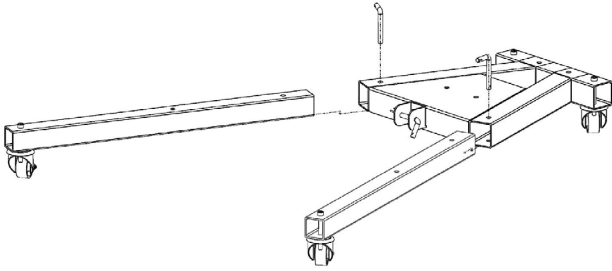
### Montage achterwieltjes

	Schroef M10 x 100 : 2 Zwenkwielts 71369 : 2 Borgmoeren M10 : 2 Gelaste basis K0835 : 1	Inbussleutel : H8 Platte sleutel 17
	<p>1 - Breng de schroeven van boven in in de daarvoor bestemde openingen aan de uiteinden van de buis zoals aangegeven op de afbeelding :</p> <p>2 -Plaats de wielen op de schroeven, zoals aangegeven op de afbeelding;</p> <p>3- Plaats de borgmoeren en draai deze op de schroeven met behulp van een platte sleutel 17 en de H8 inbussleutel.</p>	

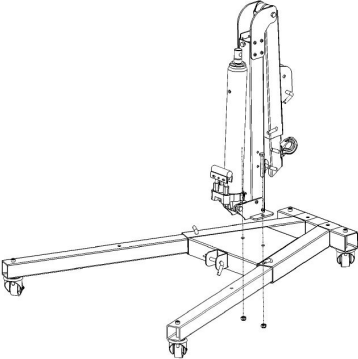
### Montage wielen voor

	Schroef M10 x 100 : 2 Zwenkwielts 71369 : 2 Borgmoeren M10 : 2 Staander 55580 : 2	Inbussleutel : H8 Platte sleutel 17 Sluitering 43253 :: 2
	<p>1- Breng de schroeven van boven in in de daarvoor bestemde openingen aan de uiteinden van de buis zoals aangegeven op de afbeelding :</p> <p>2 -Plaats de wielen op de schroeven, zoals aangegeven op de afbeelding;</p> <p>3- Plaats de borgmoeren en draai deze op de schroeven met behulp van een platte sleutel 17 en de H8 inbussleutel.</p> <p>4- Herhaal deze handelingen op de tweede voet.</p>	

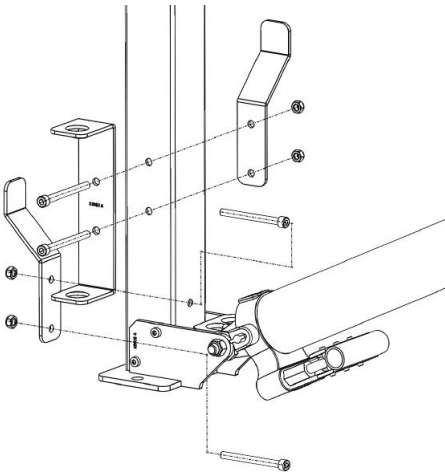
### Montage van de voeten op de structuur

	<p>L-vormige pin, 101 x 55 - Diameter 12 mm 51832 : 2</p>
	<p>1- Breng de voeten in in de buizen van de gelaste basis, zoals aangegeven op de afbeelding, tot de eerste inkeping; 2- Breng de pinnen in in de inkepingen, om zo de voeten aan de gelaste basis te bevestigen, zoals staat aangegeven op de afbeelding.</p>

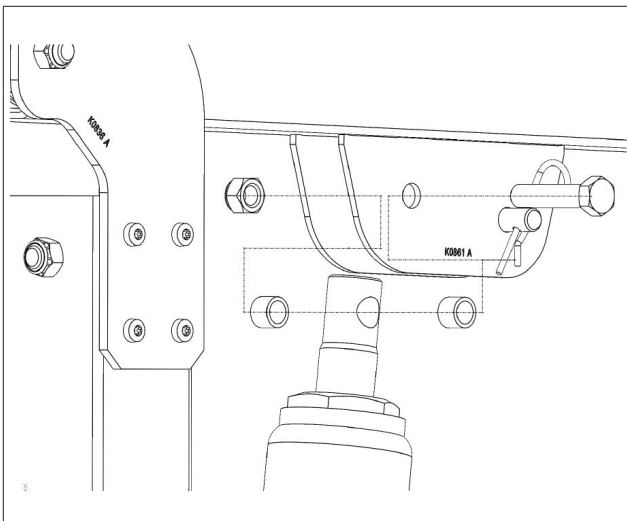
### Montage van het geheel van de mast op basis

	<p>Schroef M12 x 90 : 2 Borgmoeren M12 : 2 Geheel Mast, cilinder, verlengstuk : 1</p>	<p>Platte sleutel : 19 (x2)</p>
	<p>1- Plaats het geheel Mast, cilinder, verlengstuk op de basis, zo dat de cilinder zich aan de kant van de voeten bevindt, zoals staat aangegeven op de afbeelding; 2- Breng de schroeven in, van boven naar beneden, en monteer de borgmoeren onder de gelaste basis; 3- Draai de schroeven stevig aan met behulp van de twee platte sleutels 19.</p>	

### Montage Steunen

	<p>Schroef M8 x 90 : 2 Schroef M8 x 85 : 2 Borgmoer M8 : 4 Houder klauw / accu K1053 : 2 Handvat K1052 : 1</p>	<p>Platte sleutel : 13 Inbussleutel : H6</p>
	<p>1- Kantel de cilinder naar de voeten en laat hem steunen op de gelaste basis; 2- Plaats de schroeven M8 x 85, vanaf de kant van de cilinder door de buis van de mast, in een remklauw-houder en plaats 2 borgmoeren M8 zoals aangegeven op de afbeelding; 3- Breng de schroeven M8 x 90 vanaf het handvat, en vervolgens door de buis van de mast en de andere klauw-houder, en plaats de 2 andere borgmoeren M8 zoals aangegeven op de afbeelding; 4- Draai alle bouten aan met behulp van de platte sleutel 13 en de inbussleutel H6; 5- De laatste houder voor klauwen kan naar wens op een muur worden bevestigd, hieraan kunt u het hulpstuk voor wielen ophangen. Bevestiging : aangeraden wordt om de juiste pluggen te gebruiken, die geschikt zijn voor het type muur waaraan u het hulpstuk wilt bevestigen. De doorvoergaten van de hulpstukken hebben een Ø van 8.5 en bevinden zich op 60 mm van het midden.</p>	

### Montage cilinder op verlengstuk

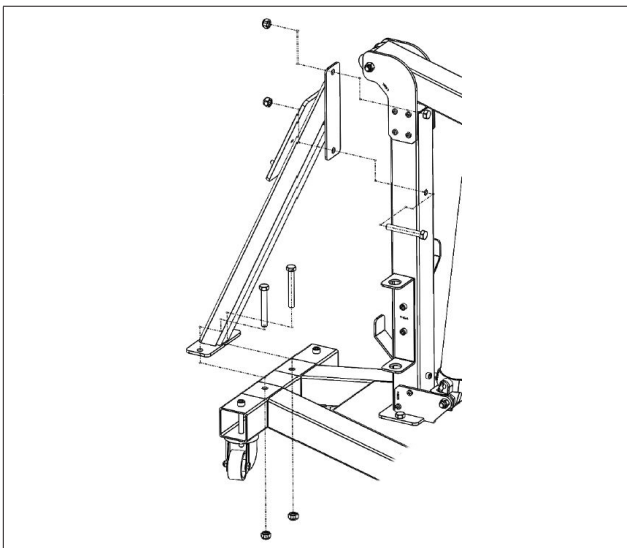


Sinterbronzen lager 43391 : 2  
Schroef M12 x 55 : 1  
Borgmoer M12 : 1

Platte sleutel : 19 (x2)

- 1- Kantel het verlengstuk naar de kant van de voeten (naar de voorkant van het apparaat) en kantel de cilinder naar boven om deze te assembleren met het verlengstuk, zoals wordt getoond op de afbeelding.
- 2- Breng de 2 sinterbronzen lagers in in de opening van de kop van de cilinder en breng vervolgens de schroef M12 x 55 in in de koppeling van het verlengstuk. de lagers in het hoofd van de cilinder, de andere kant van de koppeling en breng vervolgens de borgmoer aan zoals aangegeven op de afbeelding;
- 3- Draai de schroef aan met behulp van de 2 platte sleutels 19. **Het doel is om contact te maken met de koppelingen, zonder de kop van de cilinder te blokkeren.**

### Montage houder lier

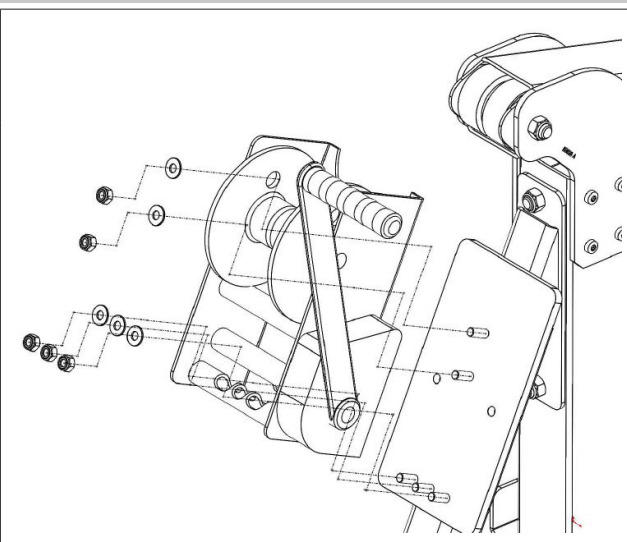


Houder lier K0848 : 1  
Schroef M12 x 90 : 3  
Borgmoeren M12 : 3

Platte sleutel 19 (X2)

- 1- Schroef de borgmoer M12 los en verwijder deze aan de bovenkant van de mast, maar **WAARSCHUWING : verwijder NIET de schroef die het tussenstuk in de mast op z'n plaats houdt;**
- 2- Plaats de Houder van de lier zoals aangegeven op de afbeelding;
- 3- Breng de schroeven M12 x 90 van boven af in voor de twee schroeven aan de onderkant, en vanaf de kant van de cilinder voor de schroeven van de bovenkant.
- 4- Plaats de borgmoeren op de schroeven en draai deze stevig aan. **Het is mogelijk om het tussenstuk in de mast te laten vallen, om zo voor een betere afwerking te zorgen.**

### Montage lier



Borgmoeren M8 : 5  
Plat ringetje M8x18x1.5 zn wit NFE  
25513 : 5  
Hijlslier 1

Platte sleutel 13

- 1- Plaats de lier op de uit de plaat stekende pinnen, zoals aangegeven op de afbeelding;
- 2- Plaats de ringetjes, en plaats vervolgens de borgmoeren op de pinnen zoals staat aangegeven op de afbeelding, draai stevig aan met behulp van een platte sleutel 13;
- 3- Wikkel de kabel rondom de lier, zonder hierbij een overlapping tussen de twee wikkels te creëren.



## CONTROLE VAN DE INSTALLATIE

### REGELMATIGE CONTROLE :

- Controleer of de schroeven correct zijn aangedraaid, zoals beschreven in het gedeelte «montage» en dat de borgpennen allemaal zijn gemonteerd op de L-vormige pinnen.
- Controleer of de hulpstukken en accessoires voor de accu's niet beschadigd zijn, dat de verf en het schuim niet beschadigd zijn, daar dit de correcte elektrische isolatie van de onderdelen kan verhinderen.
- Controleer of de kabel, de ketting en de haak in goede staat zijn en kijk of ze niet beschadigd zijn.

In geval van twijfel en/of wanneer u een beschadiging of een anomalie constateert, mag het apparaat niet worden gebruikt. Neem contact op met de distributeur of de after sales afdeling van de fabrikant.

## BEOOGD GEBRUIK VAN DE MULTITOOL TRUCK

**De persoon die het apparaat gebruikt moet dusdanig geplaatst zijn dat hij of zij altijd toegang heeft tot de bediening van het apparaat.**

**Deze werkplaatskraan mag alleen worden gebruikt voor de volgende taken :**

- Het heffen van naven van vrachtauto's (tot 200 kg)
- Het heffen van de wielen van vrachtauto's (met het hulpstuk voor wielen tot 200 kg)
- Het heffen van remklauwen van vrachtauto's (met het hulpstuk voor remklauwen tot 60 kg)
- Het heffen van accu's van vrachtauto's (met het hulpstuk voor accu's tot 60 kg)

**Deze werkplaatshefkraan mag niet worden gebruikt voor andere doeleinden. Het is mogelijk extra functies toe te voegen, hiervoor dient u contact op te nemen met de fabrikant van het apparaat. U kunt :**

- Contact opnemen met de distributeur van de werkplaatskraan
- Contact opnemen met de vertegenwoordiger van de fabrikant
- Contact opnemen met de after sales dienst



**Het heffen van personen of diverse voorwerpen is niet toegestaan. Personen mogen niet op de lier of op de laad-hulpstukken klimmen.**

Controleer de staat van de kabel, van de haak, van de ketting, en van de hulpstukken en accessoires voor accu's. **(WAARSCHUWING : risico op een onderbreking in de elektrische isolatie) voor ieder gebruik van deze werkplaatskraan.**

### GEBRUIK DIT APPARAAT NIET WANNEER HET BESCHADIGD IS

Respecteer de in het land van gebruik geldende veiligheidsnormen op de werkplek (raadpleeg voor gebruik de arbeidswetgeving van het land). Anderzijds omhelst dit ook de verplichting tot het regelmatig uitvoeren van alle inspectie-werkzaamheden en onderhoudswerkzaamheden.

Bij een niet-conform gebruik van de werkplaatskraan kan de operationele veiligheid niet gegarandeerd worden.

Lichamelijk letsel en materiële schade, ook op het voertuig, veroorzaakt door een niet-conform gebruik van de werkplaatskraan, kunnen niet verhaald worden op de fabrikant, maar vallen onder de verantwoordelijkheid van de persoon die het apparaat bedient.

Plaats uzelf nooit onder een gewicht dat wordt gedragen door de werkplaatskraan. Let altijd op dat er zich ook geen andere personen onder de lading bevinden. U dient tijdens de volledige duur van het heffen en het verplaatsen van het gewicht waakzaam te blijven.

De persoon die het apparaat gebruikt moet dusdanig geplaatst zijn dat hij of zij altijd toegang heeft tot de bediening van het apparaat.

Deze lift mag alleen binnen worden gebruikt, en moet worden afgeschermd tegen weersinvloeden (wind, regen en negatieve temperaturen).

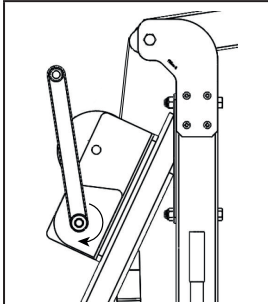
De gebruikstemperatuur ligt tussen 5°C en 50°C. Wanneer het apparaat langere tijd wordt opgeslagen op een plek waar de temperatuur lager is dan 0°C, moet het minstens 12 uur voor gebruik op de plek waar u het wilt gebruiken opgesteld worden.

Niet gebruiken in te vochtige omgevingen. In geval van directe waterprojectie op het apparaat, kunt u een schone doek gebruiken om dit af te drogen.

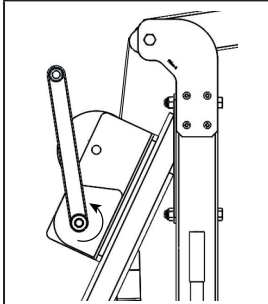
## GEBRUIK

### Gebruik van de lier

De lier van de Multitool Truck is zelfremmend. de lier zal het gewicht na iedere gepasseerde inkeping blijven dragen. Deze werkplaatskraan is tevens correct gedimensioneerd voor de W.L.L. (Working Load Limit).



Om een lading met behulp van de lier omhoog te heffen, kunt u aan de hendel draaien, in de richting van de wijzers van de klok.

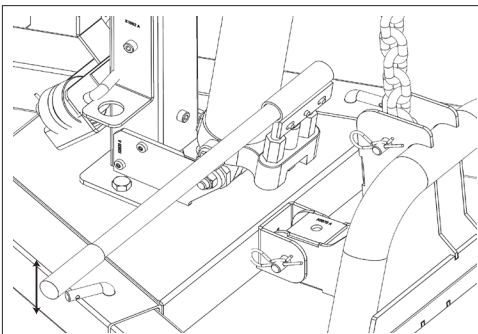


Om de lading te laten zakken, kunt u aan de hendel draaien, tegen de richting van de wijzers van de klok in.

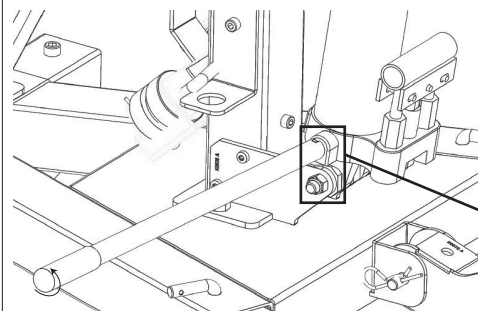
**Waarschuwing, sla niet tegen de lier, dit zou beschadigingen kunnen veroorzaken.**

### Gebruik van de cilinder

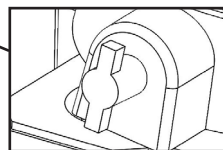
De hydraulische cilinder van de Multitool Truck is een hefcilinder met een olie-reservoir. Deze is ontworpen voor een normaal gebruik.



Deze cilinder heeft twee pompen, dit betekent dat de cilinder uitsteekt wanneer men op de hendel drukt, maar ook wanneer men de hendel omhoog beweegt. Hij is dus twee keer zo snel als een klassieke cilinder.

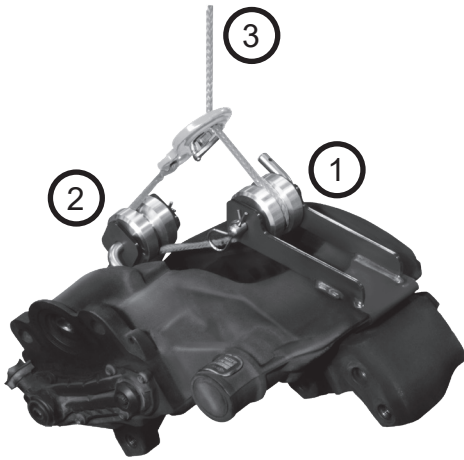


Om de cilinder te laten zakken, kunt u de bevestigingsschroef (schroef in T-vorm) tegen de richting van de wijzers van de klok in laten draaien.  
**WAARSCHUWING, het wegvallen van de druk gaat snel, en kan u verrassen.**



### Gebruik van het hulpstuk voor klauwen

Het hulpstuk voor remklauwen kan aangepast worden aan verschillende vrachtauto-klauwen, tot een gewicht van 60kg.



Voor het heffen van een remklauw kunt u de haak en de kabel op de volgende manier plaatsen, zoals aangegeven op de afbeelding :

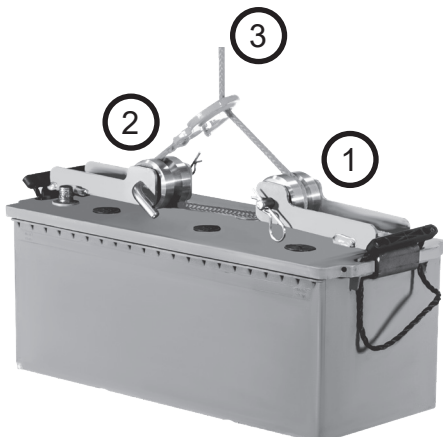
- 1 - Leid de haak en de kabel door het hulpstuk (let goed op de positie van het hulpstuk, zie de afbeelding);
- 2 - Leid de haak en de kabel door het andere hulpstuk (let weer op de positie). Op dit niveau moeten de hulpstukken tegenover elkaar liggen ;
- 3 - Haak de haak aan de kabel.

Het is mogelijk om de kabel dit parcours te laten uitvoeren zonder op de klauw te zijn geplaatst.

Tenslotte : controleer het plaatsen en het in positie houden van de hulpstukken tijdens het onder spanning zetten en het heffen, om zo ieder risico op vallen te vermijden.

### Gebruik van het hulpstuk voor accu's

Het Hulpstuk voor Accu's past zich aan aan verschillende types accu's voor vrachtauto's, met als Working Load Limit 60 kg.



Voor het heffen van een accu, kunt u de haak en de kabel op de volgende manier plaatsen, zoals aangegeven op de afbeelding :

- 1 - Leid het geheel door een hulpstuk voor accu's (let goed op dat het hulpstuk correct gepositioneerd is);
- 2 - Leid de haak en de kabel door het andere hulpstuk (let weer op de positie). Op dit niveau, moeten de hulpstukken tegenover elkaar liggen ;
- 3 - Haak de haak aan de kabel.

Het is mogelijk om de kabel te plaatsen zonder dat het geheel op een accu gepositioneerd is. Tenslotte : controleer het plaatsen en het in positie houden van de hulpstukken tijdens het onder spanning zetten en het heffen, om zo ieder risico op vallen te vermijden.

### Gebruik op een naaf

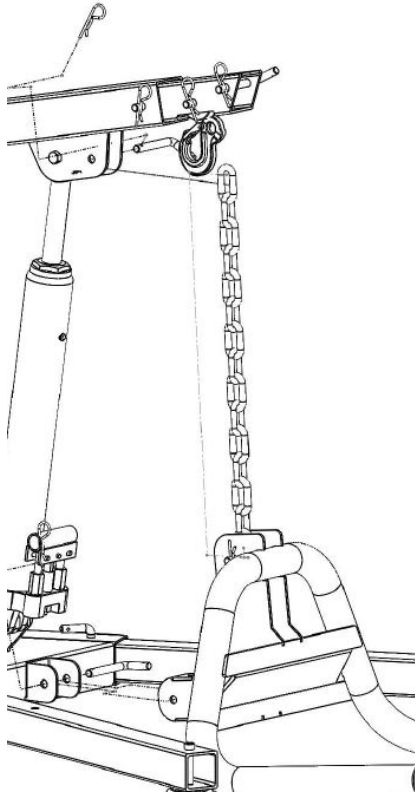
De Multitool Truck kan zich aanpassen aan verschillende soorten vrachtauto-naven, tot een maximaal gewicht van 200 kg.



Voor het heffen van naven kunt u de kabel rondom de naaf voeren (tussen de 2 schijven) en vervolgens de haak op de kabel te haken, zoals getoond in de afbeelding.

## GEBRUIK VAN HET HULPSTUK VOOR WIELEN

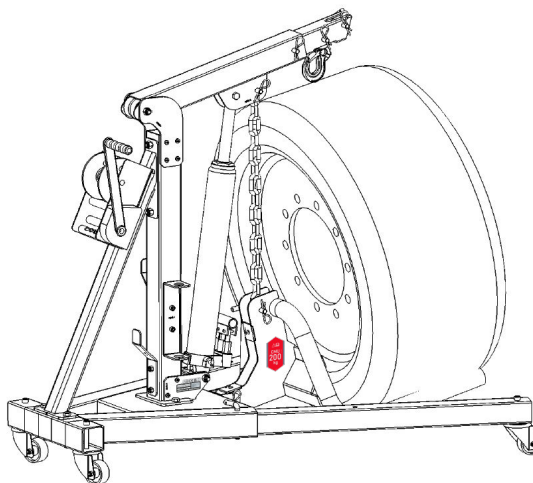
Het hulpstuk voor wielen past zich aan aan verschillende soorten wielen voor vrachtauto's met een diameter van 600 mm tot 1200 mm, en tot een maximaal gewicht van 200 kg.



Om het hulpstuk wielen op de Multitool Truck te monteren kunt u :

- 1- De borgpennen en pinnen in L-vorm die zich op het verlengstuk en de gelaste basis bevinden losmaken, zoals aangegeven op de afbeelding.
- 2- De ketting van het hulpstuk voor wielen tussen de twee zijden van de koppeling van het verlengstuk voeren, en vervolgens deze op z'n plaats houden met de L-vormige pin en vergrendelen met de borgpen;
- 3- Voer het hulpstuk voor wielen tussen de twee zijden van de koppeling van de basis door, en herplaats de L-vormige pin en de borgpen zoals aangegeven op de afbeelding.

De lier wordt niet gebruikt voor het heffen van wielen, het is verstandig om de kabel van de lier niet te laten slingeren.



Voor het heffen van een wiel, volstaat het de vork onder het wiel te plaatsen, en vervolgens de cilinder te activeren voor het heffen en afbuigen van het wiel naar achteren. Deze bewegingen gaan gelijk op, geactiveerd door de cilinder.

**Waarschuwing, wanneer de openingen op één lijn liggen, kan het wiel niet hoger geheven worden, en moet gestopt worden met het activeren van de cilinder om het apparaat geen schade toe te brengen.**

Het principe van het heffen van het wiel is om eenvoudigweg het wiel omhoog te brengen, het te kantelen om het op de naaf te plaatsen of het van de naaf af te halen.

## CONTROLE EN ONDERHOUD

De controles en het onderhoud moeten worden uitgevoerd door bevoegd personeel, op de in deze handleiding aangegeven tijdstippen. De volgende punten moeten worden gerespecteerd om een correct gebruik en een langere levensduur van dit apparaat te garanderen.

- Gebruik alleen originele reserveonderdelen, zie het hoofdstuk « Reserve-onderdelen »;
- De tijdstippen van de aanbevolen onderhoudsbeurten moeten gerespecteerd worden, zie de « Onderhoudstabel » en aanbevelingen;
- Voor het uitvoeren van onderhoudswerkzaamheden die niet worden genoemd in de handleiding, kunt u contact opnemen met de distributeur en/of de fabrikant.

De tabel « Regelmatige controles » vermeldt alle punten die moeten worden gecontroleerd tijdens de verschillende onderhoudswerkzaamheden, bij de eerste ingebruikname en bij het opnieuw in gebruik nemen na een reparatie of het opnieuw monteren van het apparaat.



Voer voor ieder gebruik een visuele controle uit op uw werkplaatskraan. Gebruik het apparaat niet als u beschadigingen, ernstige slijtage of een hydraulisch lek constateert.

Reinig de kraan ten minste één keer per week om alle mogelijke stofdeeltjes en vervuiling te verwijderen. Deze kunnen een efficiënt gebruik van het apparaat op de lange termijn ondermijnen. Gebruik zelfreinigende doekjes. Gebruik geen water, en geen ontvlambare of bijtende vloeistoffen.

### ONDERHOUDSCARNET :

Gebruik het formulier « Regelmatige controles » en de « Onderhoudstabel » om de regelmatige en jaarlijkse controles te bewaren.

Realiseer ieder jaar een proces-verbaal van de staat van de Multitool Truck en bewaar dit samen met de handleiding. De regelmatige veiligheidscontroles moeten worden uitgevoerd door een bevoegd persoon die werkzaam is in uw bedrijf, of door een bevoegde controlerende instantie. Het wordt aanbevolen om gelijktijdig een onderhoudsbeurt uit te voeren, en om de aanwijzingen in de handleiding op te volgen in geval van reparatie.

Het is verboden om vervangende onderdelen te gebruiken die niet door de fabrikant gecertificeerd zijn.

### ONDERHOUDSTABEL

Onderhoudsschema	Taak	Opmerkingen
Maandelijks	« <b>Regelmatige veiligheidscontrole</b> »	Moet worden uitgevoerd door een bevoegd en competent persoon, en moet worden gecompleteerd en getekend.
Jaarlijks		
Iedere 5 jaar	Bij intensief gebruik en vervang de olie.	Vervang de olie indien u constateert dat de hefprocedure steeds langzamer verloopt.

### ONDERHOUD

U kunt voor het verwijderen van het stof in en rondom het apparaat een blazer gebruiken. Reinig de Multitool Truck met een product dat geschikt is voor het reinigen van geschilderde oppervlaktes. Volg hierbij de instructies op die aangegeven staan op de verpakking van het reinigingsmiddel. Droog de Multitool Truck na het reinigen af met een doek. Gebruik nooit een hoge-druk apparaat voor het reinigen, dit kan de verf beschadigen.

### GARANTIE

De garantie dekt alle gebreken of fabricage-fouten gedurende 2 jaar, vanaf de aankoopdatum (onderdelen en arbeidsloon). De garantie dekt niet : incidenten als gevolg van verkeerd gebruik, vallen, demonteren of alle andere schade als gevolg van vervoer. De garantie dekt niet : de normale slijtage van onderdelen wanneer het onderhoud niet correct uitgevoerd wordt. Gebruik voor het uitvoeren van reparaties alleen reserve-onderdelen die u betreft van de fabrikant.

De informatie betreffende het maximaal te heffen gewicht (W.L.L.) staat vermeld op de kraan. De gebruiker mag dit etiket niet vervuilen of beschadigen. Bij vervalsing van het etiket zal de garantie automatisch vervallen. Neem contact op met de verkoper of de fabrikant om een nieuw etiket te bestellen.

## AFWIJINGEN OORZAKEN OPLOSSINGEN

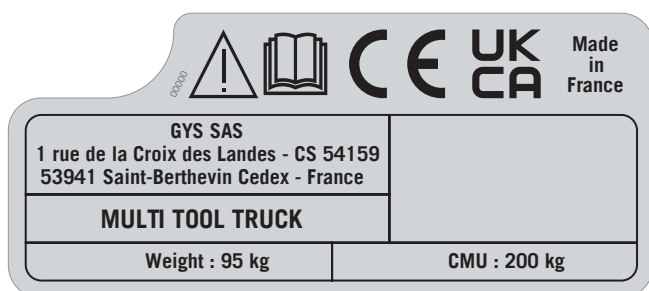
AFWIJINGEN	OORZAKEN	OPLOSSINGEN
De cilinder gaat niet meer omhoog De haak daalt niet meer wanneer men de lier activeert, en gaat zelfs omhoog	Eén of de 2 pompen buiten werking.	Draai de bevestigingsschroef los en druk op het verlengstuk om de cilinder volledig te sluiten. Pomp vervolgens met behulp van de hendel om de pompen te re-activeren. Draai de bevestigingsschroef weer stevig aan, en gebruik vervolgens het apparaat op normale wijze. Als het probleem voortduurt, neem contact op met uw verkoper of distributeur. Ontrol de lier door aan de haak te trekken en zo de kabel te deblokken. Kijk of de kabel versleten is, en controleer of de kabel correct over de lier loopt voordat u het apparaat gebruikt. Indien nodig moet u de kabel opnieuw plaatsen (zie etappe montage « Montage van de lier » om de kabel weer correct te plaatsen) Gebruik deze niet, en neem contact op met uw distributeur om nieuwe, correct geïsoleerde hulpstukken te bestellen.
	De kabel is niet goed om de lier geplaatst en is geblokkeerd	
De verf en/of het schuim van het accu-hulpstuk is niet meer aanwezig.	Ernstigs slijtage, veroorzaakt door een abnormaal gebruik van de hulpstuk(ken).	Gebruik deze niet, en neem contact op met uw distributeur om nieuwe, correct geïsoleerde hulpstukken te bestellen.
		Gebruik deze niet, en neem contact op met uw distributeur om nieuwe, correct geïsoleerde hulpstukken te bestellen.

## TECHNISCHE EIGENSCHAPPEN

Gewicht van het apparaat - onbeladen	Gewicht : 95 Kg
W.L.L. van de structuur (exclusief hulpstukken)	W.L.L.: 200 Kg
Hoogte van het apparaat	Van 103 tot 186 cm
Breedte van het apparaat	Van 88 tot 110 cm
Diepte van het apparaat	Van 101 tot 130 cm
Bevestiging hulpstukken	Musketonhaak
Opslagtemperatuur	0°C tot 60°C
Gebruikstemperatuur	5°C tot 50°C
Hulpstuk remklauwen	W.L.L.: 60 Kg
Hulpstuk Accu	W.L.L.: 60 Kg / Schuim : elektrische isolatie
Hulpstuk Wielen	W.L.L.: 200 Kg

## TYPE PLAATJE

Het type-plaatje en het serienummer bevinden zich op de plaat onderaan de mast, evenals het bouwjaar (jaar en maand).



Serienummer : 22.10.067950.000001  
 Bouwjaar : 22 (2022)  
 Bouwmaand : 10 (oktober)  
 Artikel code : 067950

**BUITEN GEBRUIK STELLEN DEMONTEREN EN RECYCLEREN VAN HET APPARAAT**

Ieder apparaat dat op welke manier dan ook beschadigd lijkt (kapotte onderdelen, gevouwen onderdelen, gescheurde of beschadigde onderdelen), dat niet normaal functioneert, of waaraan onderdelen missen moet onmiddellijk buiten werking worden gesteld.

Voor het demonteren van de Multitool Truck kunt u de rubriek «montage» raadplegen, en in de omgekeerde volgorde de stappen volgen en het apparaat demonteren.

Dit apparaat moet, na gebruik, volgens de in het land van gebruik geldende regels betreffende afvalverwerking afgevoerd worden.

**VERKLARING VAN OVEREENSTEMMING, DEMONTEREN EN RECYCLEREN VAN HET APPARAAT**

De firma GYS verklaart dat het volgende nieuwe product MULTITOOL TRUCK (067158) is gerealiseerd in overeenstemming met de Richtlijn 2006/42/EG, (richtlijn betreffende Machines) van 2006.05.17 en dat dit product derhalve in harmonie is met de geharmoniseerde standaard :

- EN ISO 12100 : 2010

De EG markering is in 2022 toegebracht. De volledige verklaring van overeenstemming is beschikbaar op onze internet site.

### ISTRUZIONI GENERALI



Questo manuale descrive il funzionamento dell'apparecchio e le precauzioni da seguire per la vostra sicurezza. Leggerlo attentamente prima dell'uso e conservarlo con cura per poterlo consultare successivamente. Non utilizzare questo strumento se dei pezzi sono mancanti o danneggiati. Questo prodotto non deve essere modificato, in qualsiasi modo. Elementi di fissaggio serrati con una coppia eccessiva o insufficiente, suscettibili alla rottura, o di allentarsi o separarsi, possono provocare gravi incidenti. Le varie parti smontate possono diventare dei proiettili. Gli assemblaggi che esigono una coppia di serraggio specifica devono essere verificate con l'aiuto di un dinamometro. Se le marcature indicano il carico nominale, la pressione di esercizio o i segnali di avvertimento sono illeggibili o mancanti, devono essere sostituiti. Gli operatori e il personale di manutenzione devono essere fisicamente in grado di sostenere il carico, il peso e la potenza dell'apparecchiatura collegata e devono essere in grado di svolgere il lavoro. L'utilizzo di questo apparecchio è destinato ai professionisti.

### SICUREZZA PERSONALE



Proteggere voi e gli altri, seguire le seguenti istruzioni di sicurezza:

Indossare le calzature di sicurezza per evitare ogni incidente dovuto ad un'eventuale caduta dei pezzi o del montaggio.



Indossare guanti protettivi per ridurre il rischio di esposizione a tagli durante il montaggio e l'uso del prodotto.

**Il posizionamento di qualsiasi parte del corpo sotto il carico trasportato dal manipolatore deve essere ridotto al minimo. È necessario prestare attenzione durante tutto il processo di sollevamento e spostamento del carico. L'operatore deve essere posizionato in modo da avere accesso alla manovella dell'organo e alla leva del cilindro.**

### AMBIENTE DI LAVORO

Gli scivolamenti, gli inciampi e le cadute sono una delle principali cause di incidenti gravi o mortali. Prestare attenzione ai flessibili lasciati per terra. Utilizzare sempre lo strumento a distanza di sicurezza in rapporto alle persone e agli oggetti che si trovano vicino alla zona di lavoro. Il manipolatore è destinato all'uso in interni, in un ambiente ben illuminato e su un pavimento piano.

### LIMITAZIONI DELLE RESPONSABILITA'



Il Multitool Truck è un sollevatore auto-stabile, autonomo e mobile progettato in conformità agli standard. Ogni dato e consiglio indicato in questo libretto di istruzioni è stato raccolto tenendo conto delle sue norme e regolamenti nonché delle nostre conoscenze ed esperienze approfondite.

Il produttore non potrà essere ritenuto responsabile in caso di danni materiali e fisici che comportano la morte :

- Non conformità alle istruzioni per l'uso
- Uso improprio o pericoloso
- Impiego di persone non qualificate e/o non autorizzate
- Trasformazione non autorizzata del manipolatore o dei suoi accessori
- Manutenzione insufficiente

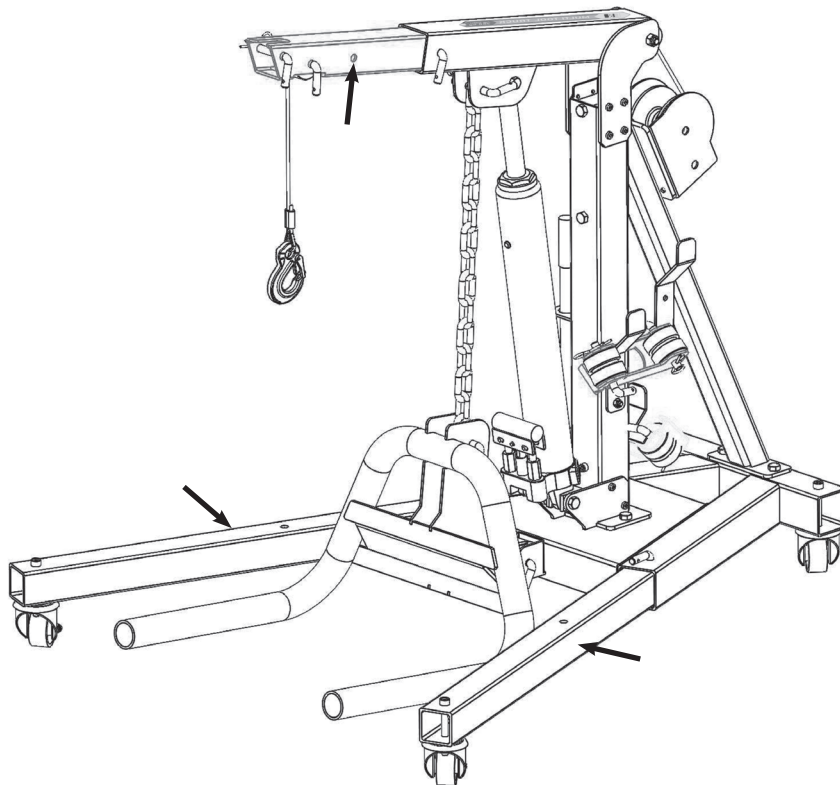


## DESCRIZIONE DEL MULTITOOL TRUCK

Il Multitool Truck è un dispositivo di movimentazione del carico autostabile, autonomo e mobile. Consente il sollevamento di assistenza durante le operazioni di installazione e rimozione di elementi meccanici pesanti (mozzi, ruote, pinze dei freni, batterie). Le capacità di carico delle diverse funzioni del sollevatore sono riportate nella tabella dei dati tecnici di questo manuale.

## PRINCIPIO DEL CARICO MASSIMO DEL SOLLEVATORE

Questo sollevatore autostabile è stato progettato per accettare un carico di lavoro massimo di 200 kg (440 libbre), come mostrato nella figura seguente con le gambe e il braccio aperti.



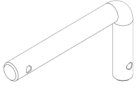

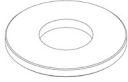
## DISIMBALLAGGIO E SCARICO



La confezione contiene il manuale d'uso e manutenzione del manipolatore. Alla consegna, controllare che non vi siano danni esterni dovuti al trasporto. In caso di danni visibili, lasciare la merce e l'imballaggio così come sono. Non utilizzate la merce e mettetevi direttamente in contatto con il vostro rivenditore. In caso contrario, bisogna far emettere una riserva indirizzata al trasportatore. In ogni caso, GYS non può essere ritenuta responsabile. Lo scarico può essere effettuato con un carrello elevatore o un transpallet manuale, purché il pallet sia a terra. Munirsi di guanti e scarpe di sicurezza. La massa da movimentare è di 95 kg.

Gli imballaggi non devono essere gettati nel cestino dei rifiuti, ma depositati in un centro di smistamento.



**MONTAGGIO****VITERIA**

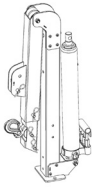
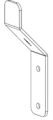
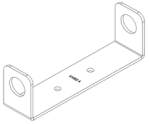

PANORAMICA	Riferimen- to	Q.tà	Denominazione
	51832	2	Spilla a forma di L 101 x 55 - Diametro 12 mm
	43391	2	Boccola bronzo d12 D16 Lg 12
	41150	9	Dado bloccaggio M8 chiave 13 zn bianco din 985
	42148	4	Dado freno M10 chiave 17 zn bianco din 985
	41181	6	Dado freno M12 clé 19 zn bianco din 985
	41116	4	Vite mx M10x100 CHC H8 zn bianco din 912 cl 12.9
	43253	2	Rondella M10 Øext 40mm spess. 4mm
	41211	5	Rondella piatta M8x18x1.5 zn bianca NFE 25513
	41065	2	Vite mx M8x85 CHC H6 zn bianca din 912 cl 8.8

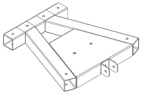

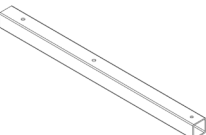
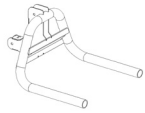
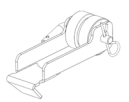
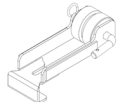
	42036	5	Vite mx M12x90 TH chiave 19 zn bianca din 931 cl 8.8
	43392	1	Vite mx M12x55 TH chiave 19 zn bianca din 931 cl 8.8
	43393	2	Vite mx M8x90 CHC H6 zn bianco din 912 cl 8.8

**UTENSILI**

Immagine	Denominazione	Dimensione	Quantità
	Chiave BTR	H6	1
		H8	1
	Chiave piatta	13.	1
		17	1
		19	2

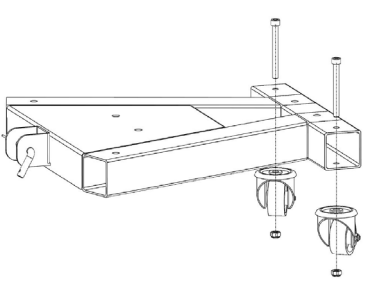
**PEZZI**

PANORAMICA	Riferimento	Q.tà	Denominazione
	/	1	Insieme Mat, cilindro e prolunga
	K1053	3	Suppoto staffa / batteria
	K1052	1	Supporto impugnatura
	41150	4	Dado bloccaggio M8 chiave 13 zn bianco din 985

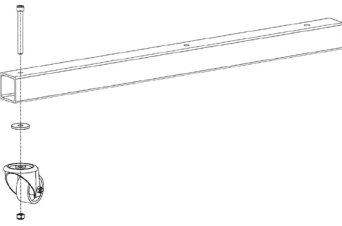
	K0835	1	Telaio saldato
	K0848	1	Supporto argano saldato
	55580	2	Staffa
	70500	1	Argano di sollevamento
	/	1	Interfaccia ruota
	/	2	Interfaccia della staffa
	/	2	Interfaccia della batteria

**FASI DI MONTAGGIO**

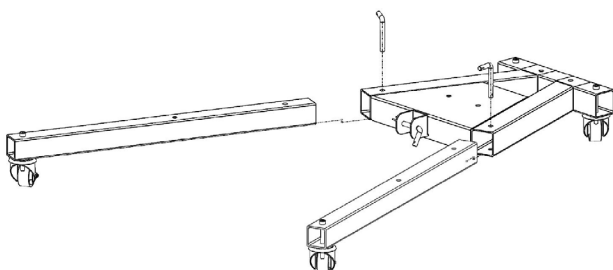
**Montaggio ruote posteriori**

	<p>Vite M10 x 100 : 2                  Ruote girevoli 71369 : 2                  Dadi di bloccaggio M10 : 2                  Telaio saldato K0835 : 1</p>	<p>Chiave BTR : H8                  Chiave piatta da 17</p>
	<p>1- Inserire le viti dall'alto nei fori alle estremità del tubo come mostrato in figura indicato sul display;                  2- Inserire le ruote sulle viti come mostrato nella figura;                  3- Montare e serrare i controdadi sui bulloni per fissare le ruote utilizzando la chiave da 17 mm e la chiave BTR H8.</p>	

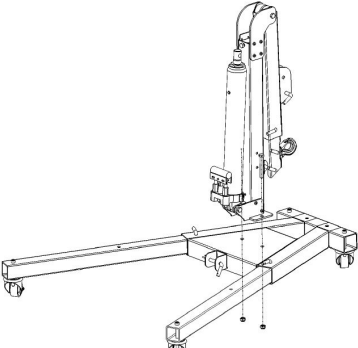
### Montaggio ruote anteriori

	Vite M10 x 100 : 2 Ruote girevoli 71369 : 2 Dadi di bloccaggio M10 : 2 Staffa 55580 : 2	Chiave BTR : H8 Chiave piatta da 17 Rondella 43253 : 2
	1- Inserire le viti dall'alto nel foro all'estremità del tubo, come indicato sul display; 2- Inserire le ruote sulle viti come mostrato nella figura; 3- Montare e serrare i controdadi sui bulloni per fissare le ruote utilizzando la chiave da 17 mm e la chiave BTR H8. 4- Ripetere le operazioni precedenti sul secondo piede.	

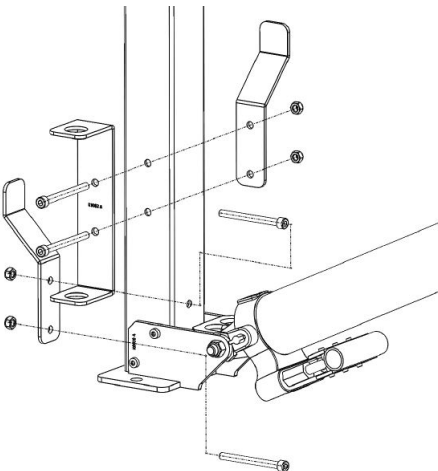
### Montaggio dei piedi sulla struttura

	Spilla a forma di L 101 x 55 - Diametro 12 mm 51832: 2
	1- Inserire i piedi nei tubi del telaio saldato come mostrato nella figura fino a raggiungere il primo foro; 2- Inserire i perni nei fori per fissare i piedi al telaio saldato, come mostrato nella figura.

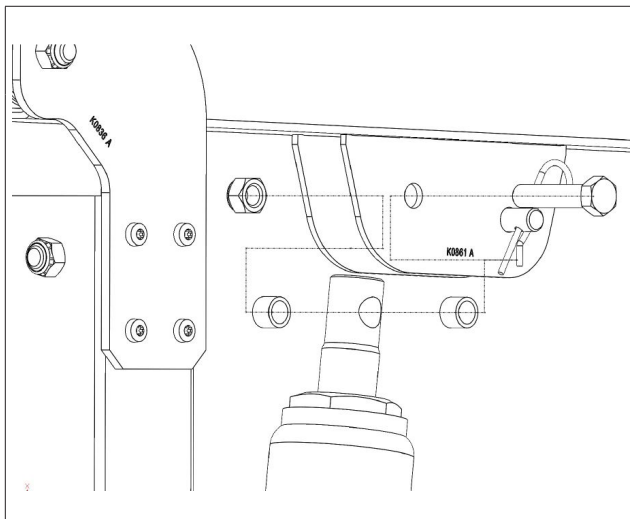
### Montaggio del gruppo montante sul telaio

	Vite M12 x 90 : 2 Dadi di bloccaggio M12 : 2 Insieme di montante, cilindro, allungo : 1	Chiave piatta : 19 (x2)
	1- Posizionare il gruppo montante, cilindro, allungo sul telaio in questo modo si assicura che il cilindro si trovi sul lato dei piedi come mostrato nella figura; 2- Inserire le viti passandole sopra e poi, montare i controdadi sotto il telaio saldato; 3- Serrare saldamente le viti con le due chiavi piatte da 19».	

### Staffe di montaggio

	Vite M8 x 90 : 2 Vite M8 x 85 : 2 Dado di bloccaggio M8 : 4 Staffa / batteria K1053 : 2 Supporto per impugnatura K1052 : 1	Chiave piatta : 13. Chiave BTR : H6
	1- Inclinare il cilindro verso i piedi e farlo appoggiare sulla piastra del telaio saldata; 2- Far passare le viti M8 x 85 dal lato del cilindro attraverso il tubo del montante e poi, in una staffa della pinza e montare 2 controdadi M8 come mostrato nell'illustrazione; 3- Inserire le viti M8 x 90 attraverso il supporto della maniglia, poi attraverso il tubo del montante, quindi attraverso l'altra staffa e montare gli altri 2 dadi M8 come mostrato nella figura; 4- Serrare tutti i bulloni utilizzando la chiave da 13 mm e la chiave BTR H6; 5- L'ultima staffa può essere fissata a parete a piacere e consente di riporre l'interfaccia ruota. Per il fissaggio, si consiglia di utilizzare tasselli adatti al tipo di parete di cui si dispone. I fori passanti nelle staffe sono di Ø8,5 e sono posizionati a 60 mm di distanza.	

### Montaggio del cilindro sull'allungo

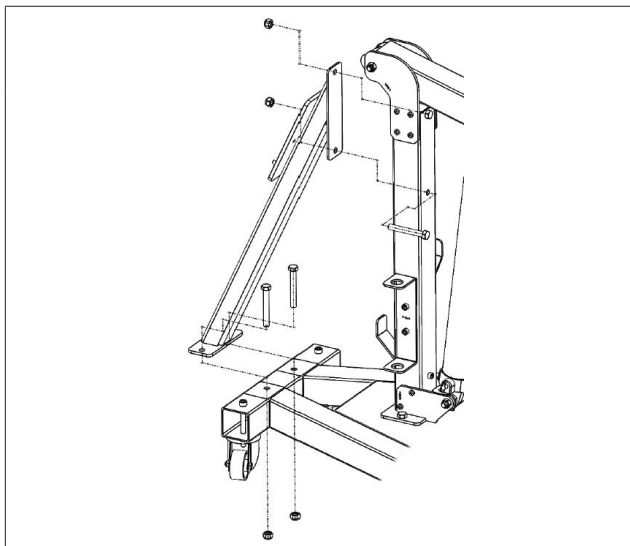


Boccola in bronzo 43391 : 2  
 Vite M12 x 55 : 1  
 Dado freno M12 : 1

Chiave piatta : 19 (x2)

- 1- Inclinare l'asta di prolunga verso i piedini nella parte anteriore del prodotto e inclinare il cilindro verso l'alto per assemblarlo con l'asta di prolunga come mostrato nella figura;
- 2- Inserire le 2 boccole in bronzo nel foro della testa del cilindro e poi inserire la vite M12 x 55 attraverso la forcella della prolunga, i cuscinetti nella testa del cilindro, l'altra forcella e infine inserire il controdado come mostrato nella figura;
3. Serrare la vite con le 2 chiavi piatte da 19. **L'obiettivo è quello di entrare in contatto con le forcelle, ma non di bloccare la testa del cilindro.**

### Gruppo di supporto del verricello

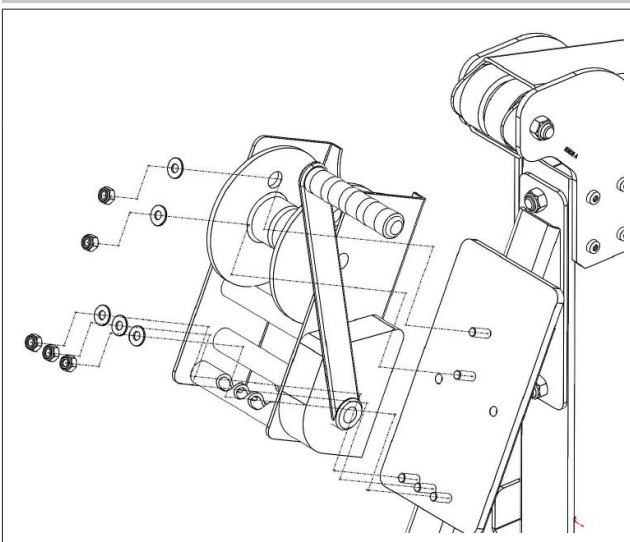


Supporto per verricello K0848 : 1  
 Vite M12 x 90 : 3  
 Dadi di bloccaggio M12 : 3

Chiave piatta da 19» (x2)

- 1- Allentare e rimuovere il dado di bloccaggio M12 nella parte superiore del montante ma **ATTENZIONE a non rimuovere la vite che tiene in posizione il distanziatore nel montante;**
- 2- Posizionare il supporto del verricello come mostrato nella figura;
- 3- Inserire le viti M12 x 90 sopra la parte superiore per le due viti inferiori e attraverso il lato del cilindro per quelle superiori;
- 4- Posizionare i controdadi sulle viti e serrarle saldamente. **È possibile realizzare il distanziatore a filo del montante, in modo che sia ben posizionato e dia una finitura al prodotto.**

### Montaggio del verricello



Dadi di bloccaggio M8 : 5  
 Rondella piana M8x18x1,5 zn bianco  
 NFE 25513 : 5  
 Argano di sollevamento : 1

Chiave piatta da 13 pollici

- 1- Posizionare l'argano sui perni che sporgono dalla piastra come mostrato nella figura;
- 2- Posizionare le rondelle e poi i controdadi sui perni come mostrato nella figura e serrarli saldamente con la chiave da 13 mm;
- 3- Avvolgere il cavo sull'argano senza creare una sovrapposizione tra due strati.

**VERIFICHE DI INSTALLAZIONE E CONTROLLO****MONITORAGGIO REGOLARE:**

- Verificare che le viti siano serrate correttamente come indicato nella sezione «Montaggio» e che i perni Beta siano tutti montati sui perni L.
- Verificare che le interfacce e gli accessori per le batterie non siano danneggiati, che la vernice e la schiuma non siano smaltate o danneggiate, impedendo il corretto isolamento elettrico di queste parti.
- Verificare che il cavo, la catena di sollevamento e il gancio di sollevamento siano in buone condizioni e non siano danneggiati.

In caso di dubbio e/o difetto, non utilizzare la macchina e contattare il produttore tramite il Servizio Post Vendita.

**IMPIEGO CONFORME PREVISTO**

**L'operatore deve essere posizionato in modo da avere accesso alla manovella dell'argano e alla leva del cilindro.**

**Il sollevatore deve essere utilizzato solo per le seguenti funzioni:**

- Sollevamento di mozzi pesanti (fino a 200 kg)
- Il sollevamento delle ruote per carichi pesanti (con l'interfaccia, ruota fino a 200 kg)
- Sollevamento pinza freno per impieghi gravosi (con interfaccia pinza fino a 60 kg)
- Sollevamento batteria per impieghi gravosi (con interfaccia batteria fino a 60 kg)

**Il sollevatore non deve essere utilizzato per altri scopi. È possibile aggiungere funzioni al prodotto contattando il produttore, ossia :**

- Attraverso il distributore del sollevatore
- Tramite il commerciale del produttore
- Attraverso il servizio post-vendita



**Il sollevamento di persone o oggetti diversi non è autorizzato. È vietato alle persone salire sul carico o sulle interfacce.**

Controllare le condizioni del cavo, del gancio, la catena di sollevamento, interfacce per batterie e accessori.

**(ATTENZIONE rischio di guasti all'isolamento elettrico) prima di utilizzare il sollevatore.**

**NON UTILIZZARE LA MACCHINA SE È DANNEGGIATA**

Applicare gli standard di sicurezza e prevenzione dei rischi nei luoghi di lavoro del Paese (codice del lavoro del Paese). Inoltre, questo comprende anche l'obbligo di effettuare tutti i lavori di ispezione e manutenzione a intervalli regolari.

In caso di uso improprio del sollevatore, la sicurezza operativa non sarà garantita.

Lesioni personali e danni alla proprietà, anche sui veicoli, causati dall'uso improprio del dispositivo non sono in alcun caso imputabili al produttore, ma all'operatore che manipola il sollevatore.

Il posizionamento di qualsiasi parte del corpo sotto il carico trasportato dal manipolatore deve essere ridotto al minimo. È necessario prestare attenzione durante tutto il processo di sollevamento e spostamento del carico.

L'operatore deve essere posizionato in modo da avere accesso alla manovella dell'argano e alla leva del cilindro. Questo sollevatore deve essere utilizzato all'interno di un locale di lavoro e protetto dalle intemperie (vento, pioggia e temperature sotto lo zero).

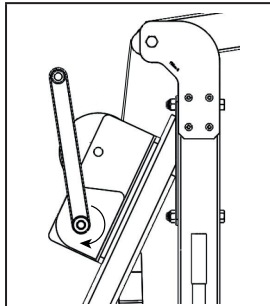
L'intervallo di temperatura di utilizzo è compreso tra 5°C e massimo 50°C. In caso di stoccaggio prolungato in un luogo dove la temperatura è inferiore a 0°C, prevedere almeno 12h prima dell'utilizzo l'immagazzinaggio sul luogo di lavoro.

Non utilizzare in condizioni di umidità troppo elevate. Se l'acqua viene spruzzata direttamente sull'elevatore, utilizzare un panno pulito per pulire.

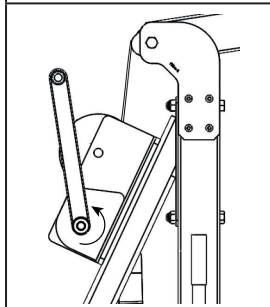
## UTILIZZO

### Utilizzo dell'argano

Il verricello Multitool Truck è un verricello di sollevamento autofrenante, terrà il carico ad ogni tacca superata. Inoltre, è correttamente dimensionato per il valore CMU applicabile.



Per sollevare un carico con l'argano, è sufficiente ruotare la manovella in senso orario.

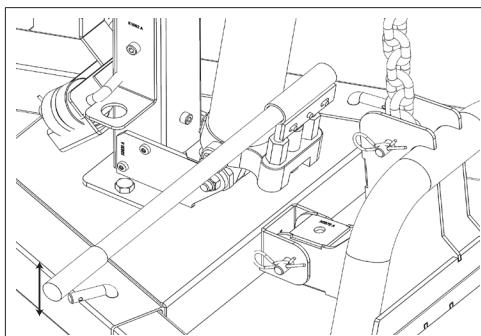


Per abbassare il carico, è sufficiente ruotare la manovella in senso antiorario.

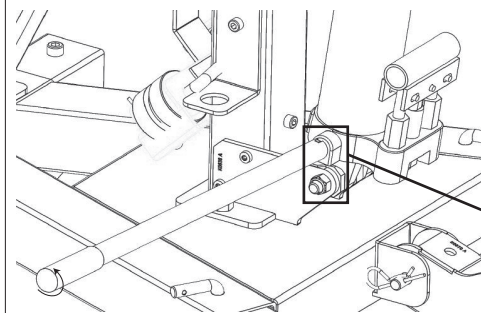
**Attenzione, non colpire il verricello per non danneggiarne il funzionamento.**

### Utilizzo del cilindro

Il cilindro Multitool Truck è un cilindro di sollevamento con serbatoio dell'olio integrato. È correttamente dimensionato per il normale utilizzo del prodotto.

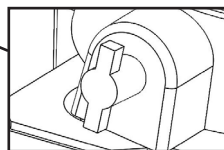


Questo cilindro ha la particolarità di avere due pompe, il che significa che il cilindro si estende quando la leva viene premuta e anche quando la leva viene sollevata. La velocità è quindi doppia rispetto a quella di un cilindro convenzionale.



Per abbassare il cilindro, è sufficiente ruotare la vite di fissaggio (vite a T) in senso antiorario.

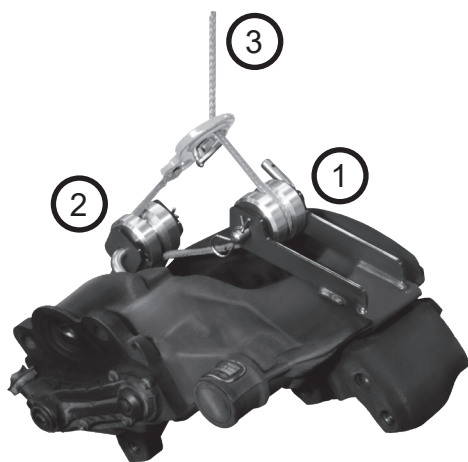
**ATTENZIONE, il rilascio della pressione è piuttosto rapido e può essere sorprendente.**





### Utilizzo dell'interfaccia del bilancino

L'interfaccia della pinza è progettata per adattarsi a varie pinze dei freni dei camion entro il limite di carico di 60 kg.



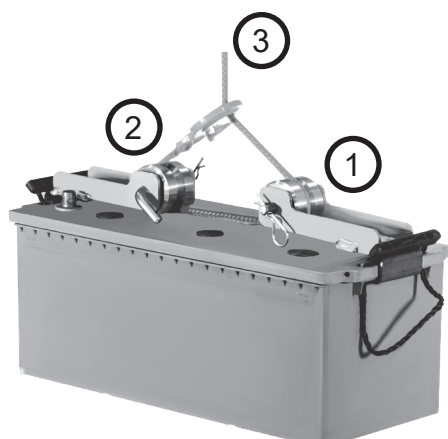
Solleverare una staffa, è sufficiente infilare il gancio e il cavo come segue e come mostrato nell'illustrazione :

- 1- Passare a un'interfaccia a staffa (prestare attenzione alla direzione dell'interfaccia);
- 2- Passare all'altra interfaccia (fare attenzione alla direzione). A questo livello, le interfacce devono essere contrastate;
- 3- Appendere il gancio al cavo.

È possibile far passare questo cavo senza essere posizionato sulla staffa. Infine, verificare che le interfacce del bilancino siano montate e mantenute in posizione quando il bilancino è in tensione e sollevato per evitare il rischio di caduta.

### Utilizzo dell'interfaccia della batteria

L'interfaccia della batteria è progettata per accogliere diverse batterie PL entro il limite di carico di 60 kg.



Per sollevare una batteria, è sufficiente infilare il gancio e il cavo come segue e come mostrato nell'illustrazione:

- 1- Passare all'interfaccia della batteria (prestare attenzione alla direzione dell'interfaccia);
- 2- Passare all'altra interfaccia (fare attenzione alla direzione). A questo livello, le interfacce devono essere contrastate;
- 3- Appendere il gancio al cavo.

È possibile far passare questo cavo senza posizionarlo sulla batteria. Infine, verificare che le interfacce del bilancino siano montate e mantenute in posizione quando il bilancino è in tensione e sollevato per evitare il rischio di caduta.

### Utilizzo su un mezzo

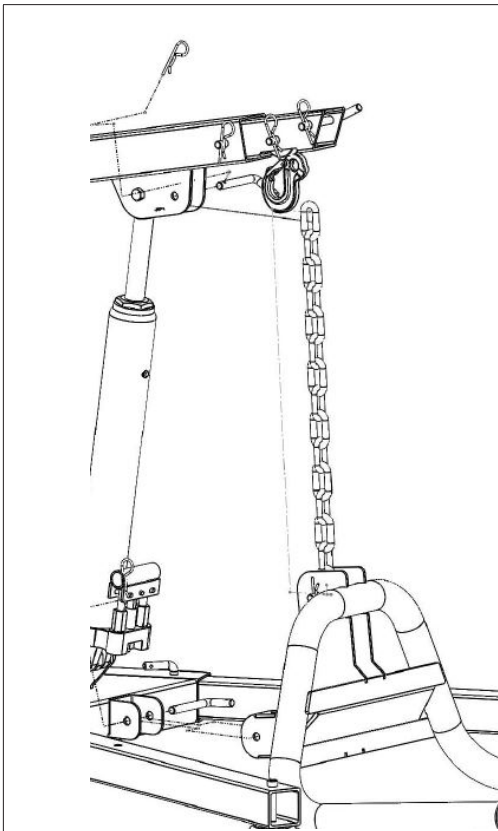
Il Multitool Truck è progettato per adattarsi a diversi mozzi di camion entro il limite di carico di 200 kg.



Per sollevare un mozzo, è sufficiente fare il giro del cavo (tra il disco e la flangia del perno ruota) e agganciarlo al cavo come mostrato nell'immagine.

## UTILIZZANDO L'INTERFACCIA DELLA RUOTA

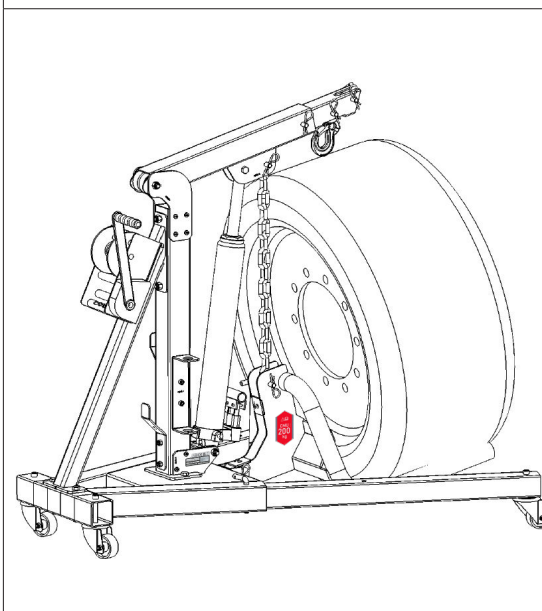
L'interfaccia ruota è progettata per adattarsi a diverse ruote di autocarri con un diametro compreso tra 600 e 1200 mm e un limite di carico di 200 kg.



Per montare l'interfaccia ruota sul Multitool Truck, è sufficiente:

- 1- Allentare i perni a L e le spine della prolunga e del telaio come mostrato nella figura;
- 2- Far passare la catena di sollevamento dell'interfaccia della ruota tra le forcelle della prolunga, per tenerlo in posizione con il perno L e bloccarlo con il perno Beta;
- 3- Far passare l'interfaccia della ruota tra le tacchette del telaio, sostituire il pin L e il pin Beta come mostrato nella figura.

L'organo non viene utilizzato per sollevare le ruote, potrebbe essere utile non lasciare il cavo del verricello in giro.



Sollevare una ruota, è sufficiente far passare la forcella sotto la ruota e poi, azionare il cilindro per sollevare e inclinare la ruota all'indietro. Questi movimenti avvengono simultaneamente sotto l'azione del cilindro.

**Attenzione, quando i fori dei perni sono allineati, la ruota non può essere sollevata ulteriormente, non è necessario continuare a far funzionare il cilindro, altrimenti il prodotto si danneggia.**

Il principio del sollevamento della ruota consiste semplicemente nel sollevarla e inclinarla per rimuoverla dal mozzo.

## CONTROLLO E MANUTENZIONE

I controlli e gli interventi di manutenzione devono essere eseguiti da personale autorizzato agli intervalli di manutenzione indicati nel presente manuale. E' necessario rispettare i seguenti punti al fine di garantire un buon utilizzo del sollevatore.

- Solo dei pezzi di ricambio originali devono essere utilizzati «Pezzi di ricambio»
- Gli intervalli di manutenzione raccomandati devono essere rispettati «Tabella manutenzione»
- Quando si eseguono interventi di manutenzione non presentati o indicati nelle istruzioni per l'uso, contattare il distributore e/o il produttore.

La tabella «Controllo periodico» elenca tutti i punti da verificare e controllare durante le varie operazioni di manutenzione, messa in servizio e dopo la riparazione o il rimontaggio.



Ispezionare visivamente il manipolatore prima di ogni utilizzo. Non utilizzarlo se si rilevano danni, grave usura o perdita idraulica.  
Pulire il sollevatore almeno una volta alla settimana per rimuovere la polvere e lo sporco che potrebbero compromettere le prestazioni a lungo termine del prodotto. Usare stracci autopulenti. Non utilizzare acqua, o liquidi infiammabili o corrosivi.

### LIBRETTO DI MANUTENZIONE :

Utilizzare il formulario «Controllo regolare » e la « Tabella di manutenzione» per archiviare i controlli regolari e annuali. Ogni anno, fare un rapporto sulle condizioni dell'ascensore e allegarlo alle istruzioni per l'uso. L'ispezione periodica della sicurezza deve essere effettuata da una persona autorizzata dell'azienda o da un organismo competente. Si raccomanda di eseguire la manutenzione contemporaneamente e di fare riferimento a questo manuale in caso di risoluzione dei problemi.

È vietato utilizzare parti di ricambio diverse da quelle originali certificate dal produttore.

### QUADRO DI MANUTENZIONE

Intervalli di manutenzione	Attività	Osservazioni
Mensile	«Controllo regolare della sicurezza»	Da compilare e firmare da una persona autorizzata.
Annuale		
Ogni 5 anni di servizio	In caso di uso intensivo e di riempimento dell'olio.	Sostituire l'olio se si nota una diminuzione della velocità di salita.

### MANUTENZIONE

Un spolverata può essere effettuata con un soffiatore prima della pulizia. Lavare il Multitool Truck con un prodotto adatto alle superfici in acciaio verniciato. Seguire le istruzioni indicate sul prodotto per la pulizia. Dopo la pulizia, pulire il Multitool Truck con un panno. Non utilizzare mai un apparecchio con getto ad alta pressione, questo può danneggiare la vernice.

### GARANZIA

La garanzia copre qualsiasi difetto o anomalia di fabbricazione per 2 anni, dalla data di acquisto (parti e manodopera). La garanzia esclude gli incidenti dovuti a un uso improprio, caduta, smontaggio o qualsiasi altro danno dovuto al trasporto. La garanzia non copre l'usura normale dei pezzi se la manutenzione non è aggiornata. Per le riparazioni possono essere utilizzati solo ricambi del produttore.

Le caratteristiche del carico limite sono indicate sul sollevatore. L'utente non deve rimuovere, sporcare, né degradare questa etichetta. La garanzia sarà automaticamente annullata in caso di falsificazione di questa etichetta. Contattare il rivenditore o il fabbricante per procurarsene una nuova se necessario.

**ANOMALIE, CAUSE, SOLUZIONI**

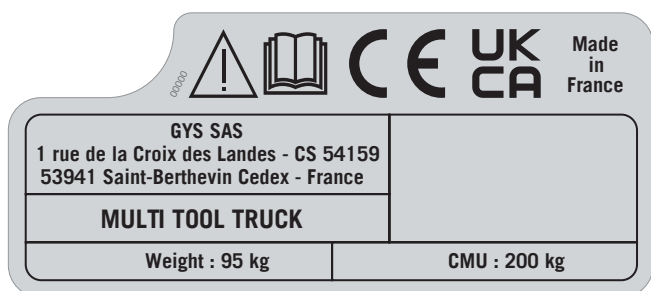
ANOMALIE	CAUSE	SOLUZIONI
Il cilindro non si alza più Il gancio non scende più quando viene attivato l'argano e alla fine risale addirittura	Disattivazione di una o più pompe.	Aprire bene la vite di fissaggio e premere l'asta di prolunga per chiudere completamente il cilindro. Quindi pompare con la maniglia per riavviare le pompe. Serrare la vite di fissaggio e utilizzare il prodotto come di consueto. Se il problema persiste, contattare il proprio distributore.
	La fune non è avvolta correttamente sull'argano e si è bloccata tra due avvolgimenti	Svolgere l'argano tirando contemporaneamente il gancio per rilasciare il cavo. Prima di riutilizzare il prodotto, verificare l'usura della fune e il corretto avvolgimento sul tamburo dell'argano. Se necessario, svolgere e riavvolgere la fune (per il corretto riavvolgimento della fune, vedere la fase di installazione «Montaggio dell'argano»)
La vernice e/o la schiuma delle interfacce della batteria non sono più presenti	Usura molto elevata causati da un uso anomalo delle interfacce.	Non utilizzarli e contattare il distributore per farsi consigliare interfacce adeguatamente isolate.
		Non utilizzarli e contattare il distributore per farsi consigliare interfacce adeguatamente isolate.

**CARATTERISTICHE TECNICHE**

<b>Peso del prodotto a vuoto</b>	<b>Massa : 95 Kg</b>
CMU della struttura (esclusa l'interfaccia)	CMU : 200 Kg
Altezza del prodotto	Da 103 a 186 cm
Larghezza del prodotto	Da 88 a 110 cm
Profondità del prodotto	Da 101 a 130 cm
Mezzi di fissaggio degli strumenti	Gancio di sollevamento
Temperatura di stoccaggio	0°C a 60°C
Temperatura di funzionamento	5°C a 50°C
Interfaccia pinza freno	CMU : 60 Kg
Interfaccia batteria	CMU : 60 Kg / Schiuma : isolante elettrico
Interfaccia ruota	CMU : 200 Kg

**PLACCA SEGNALETICA**

La targhetta di identificazione tecnica si trova sulla piastra alla base del montante, insieme al numero di serie del prodotto, l'anno e il mese di produzione.



Numero di serie : 22.10.067950.000001  
 Anno di fabbricazione : 22 (2022)  
 Mese di fabbricazione : 10 (ottobre)  
 Riferimento prodotto : 067950

**MESSO FUORI SERVIZIO, SMONTAGGIO E RICICLAGGIO**

Qualsiasi ingranaggio che sembri in qualche modo danneggiato (parti rotte, piegate, incrinato o danneggiato), che non funziona normalmente, o parti mancanti devono essere messe immediatamente fuori servizio.

Per smontare il Multitool Truck, fare riferimento alla sezione (Fasi di montaggio) e invertire l'ordine.

Questo sollevatore deve essere smaltito in conformità alle direttive ambientali e di smaltimento vigenti nel paese in cui si trova.

**SERVIZIO DI DICHIARAZIONE DI CONFORMITÀ, SMONTAGGIO E RICICLAGGIO**

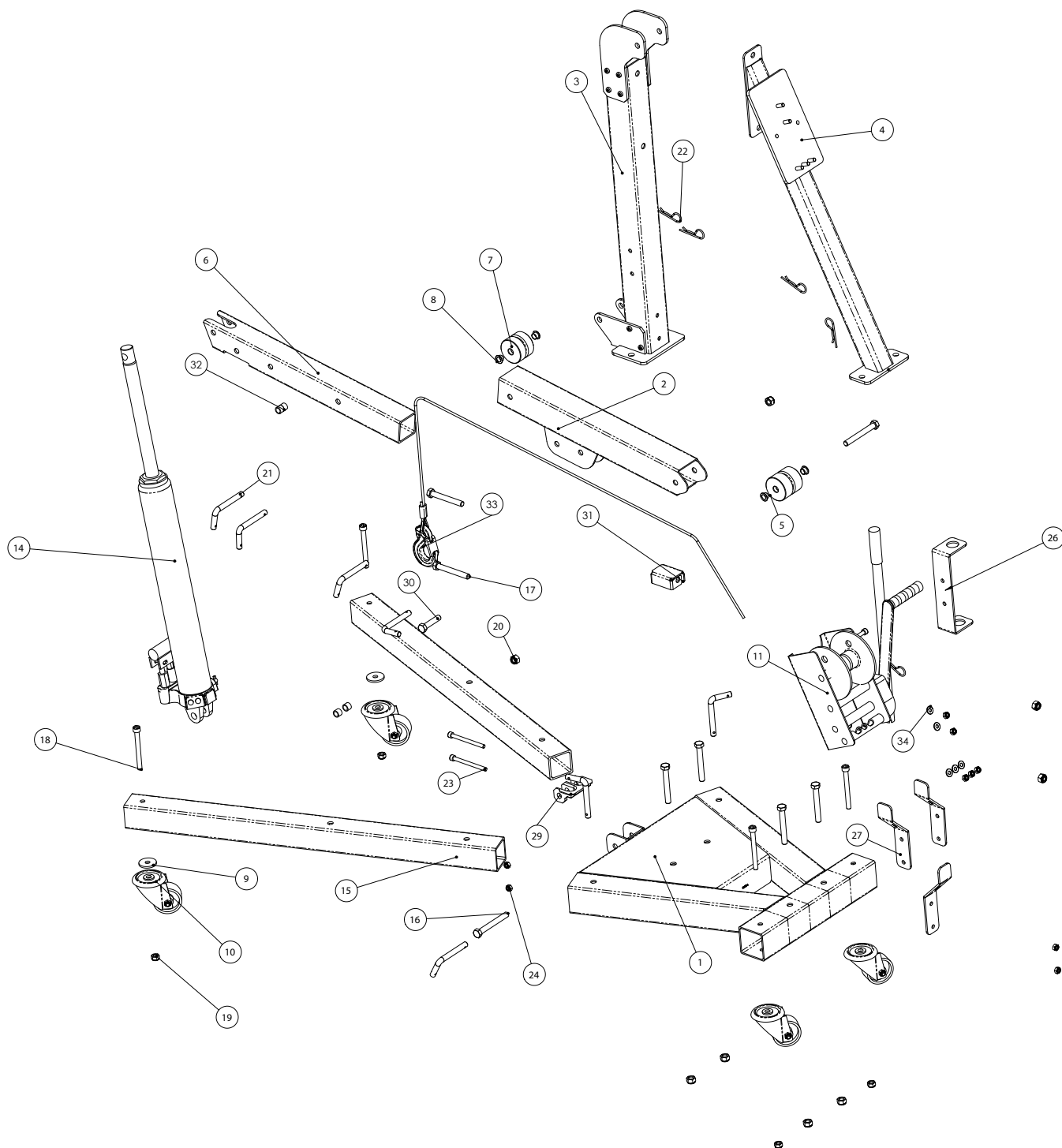
GYS certifica sotto la propria responsabilità che il seguente nuovo prodotto MULTITOOL TRUCK (067158) è conforme alla Direttiva 2006/42/CE, Macchina, del 2006.05.17 e pertanto è conforme alla norma armonizzata:

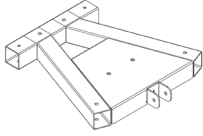
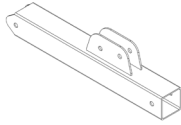


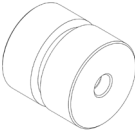
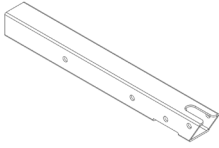

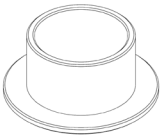

- EN ISO 12100 : 2010



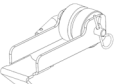
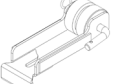
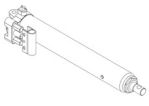







Il marchio CE è stato apposto nel 2022. La dichiarazione di conformità completa è disponibile sul nostro sito web.

**SPARE PARTS / ERSATZTEILE / PIEZAS DE REPUESTO / ЗАПАСНЫЕ ЧАСТИ / RESERVE ONDERDELEN / PEZZI DI RICAMBIO**




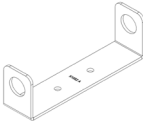

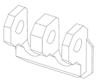

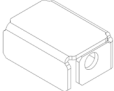



Le Multitool Truck est composé d'un certain nombre de pièces. L'emplacement de ces différents composants est indiqué sur les pages suivantes. Contactez le fabricant GYS pour des informations sur les références.



	APERCU		Référence	Qté
1		Bâti soudé / Welded frame / Geschweißter Rahmen / Bastidor soldado / Сваренная рама / Gelaste basis / Telaio saldato	K0835	1
2		Allonge chèvre soudée / Welded leg extension / Geschweißte Fuß-Verlängerung / Prolongación de cabra soldada / Allonge chèvre soudée / Verlengstuk staander / Prolunga saldata	K0862	1
3		Mat soudé / Welded mast / Geschweißte Stange / Mástil soldado / Сваренная рама / Gelaste mast / Rivestimento saldato	K0841	1
4		Support treuil soudé / Welded winch support / Geschweißte Windenhalterung / Soporte de cabrestante soldado / Сварная опора лебедки / Lierhouder gelast / Supporto argano saldato	K0848	1
5		Poulie large / Wide pulley / Große Achse / Polea ancha / Широкий шкив / Brede katrol / Puleggia larga	M0486	1
6		Allonge avant / Front extension arm / Verlängerung vorne / Extensión delantera / Allonge avant / Verlengstuk voor / Estensione anteriore	55581	1
7		Poulie étroite / Narrow pulley / Schmale Achse / Polea estrecha / Poulie étroite / Smalle katrol / Puleggia stretta	M0487	5
8		Palier Ø14xØ12x9 / Bearing Ø14xØ12x9 / Lageranordnung Ø14xØ12x9 / Rodamiento Ø14xØ12x9 / Palier Ø14xØ12x9 / Niveau Ø14xØ12x9 / Cuscinetto Ø14xØ12x9	43192	12
9		Rondelle M10 Øext 40mm ep 4mm / Washer M10 Øext 40mm ep 4mm / Unterlegscheibe M10 Øext 40 mm ep 4 mm / Arandela M10 Øext 40mm ep 4mm / Шайба M10 Øext 40mm ep 4mm / Sluistringetje M10 Øext 40mm ep 4mm / Rondella M10 Øext 40mm spess. 4mm	43253	2

10		Roue pivotant Ø65 / Castor wheel Ø65 / Lenkrolle Ø65 / Rueda giratoria Ø65 / Поворотное колесо Ø65 / Zwenkwieltje Ø65 / Ruota girevole Ø65	71369	4
11		Treuil de levage / Lifting winch / Hubwinde / Cabrestante de elevación / Подъемная лебедка / Hijslier / Argano di sollevamento	70500	1
12		Interface étrier montée / Caliper attachment assembly / Montierte Sattelhalter / Interfaz de estribo montada / Монтируемый интерфейс подножки / Hulpstuk remklauw gemonteerd / Interfaccia staffa montata		2
13		Entretoise batterie montée / Battery holder assembly / Montierter Batterie-Abstandshalter / Espaciador de batería montada / Соединительные стойки для аккумулятора / Hulpstuk accu gemonteerd / Distanziale batteria montato		2
14		Vérin 5T double pompe avec valve de sécurité / 5T double pump cylinder with safety valve / 5T Doppelpumpen-Zylinder mit Sicherheitsventil / Cilindro Bomba doble 5T con válvula de seguridad / 5T двойной цилиндр насоса с предохранительным клапаном / Cilindro 5T dubbele pomp met veiligheidsventiel / Cilindro a doppia pompa 5T con valvola di sicurezza	70891	1
15		Pied chèvre / Support leg / Träger / Pata de cabra / Козья нога / Staander / Staffa	55580	2
16		Vis mx M12x100 TH clé 19 zn blanc din 931 cl 8.8 / Mx screw M12x100 TH key 19 zn white din 931 cl 8.8 / Schraube mx M12x100 TH Schlüssel 19 zn weiß din 931 cl 8.8 / Tornillo mx M12x100 TH llave 19 zn blanco din 931 cl 8.8 / Винт Мх М12х100 ТН ключ 19 zn белый din 931 cl 8.8 / Schroef mx M12x100 TH sleutel 19 zn wit din 931 cl 8.8 / Vite mx M12x100 TH chiave 19 zn bianco din 931 cl 8.8	42035	2
17		Vis mx M12x90 TH clé 19 zn blanc din 931 cl 8.8 / Mx screw M12x90 TH key 19 zn white din 931 cl 8.8 / Schraube mx M12x90 TH Schlüssel 19 zn weiß din 931 cl 8.8 / Tornillo mx M12x90 llave TH 19 zn blanco din 931 cl 8.8 / Винт Мх М12х90 ТН ключ 19 zn белый din 931 cl 8.8 / Schroef mx M12x90 TH sleutel 19 zn wit din 931 cl 8.8 / Vite mx M12x90 TH chiave 19 zn bianco din 931 cl 8.8	42036	6
18		Vis mx M10x100 CHC H8 zn blanc din 912 cl 12.9 / Mx screw M10x100 CHC H8 zn white din 912 cl 12.9 / Schraube mx M10x100 CHC H8 zn weiß din 912 cl 12.9 / Tornillo mx M10x100 CHC H8 zn blanco din 912 cl 12.9 / Винт Мх М10х100 СНС Н8 zn белый din 912 cl 12.9 / Schroef mx M10x100 CHC H8 zn wit din 912 cl 12.9 / Vite mx M10x100 CHC H8 zn bianca din 912 cl 12.9	41116	4
19		Ecrou frein M10 clé 17 zn blanc din 985 / Lock nut M10 key 17 zn white din 985 / Selbstsichernde Schraubenmutter M10 Schlüssel 17 zn weiß din 985 / Contratuerca M10 llave 17 zn blanco din 985 / Контргайка М10 ключ 17 zn белый din 985 / Borgmoer M10 sleutel 17 zn wit din 985 / Dado freno M10 chiave 17 zn bianco din 985	42148	4
20		Ecrou frein M12 clé 19 zn blanc din 985 / Lock nut M12 key 19 zn white din 985 / Selbstsichernde Schraubenmutter M12 Schlüssel 19 zn weiß din 985 / Contratuerca M12 llave 19 zn blanco din 985 / Контргайка М12 ключ 19 zn белый din 985 / Borgmoer M12 sleutel 19 zn wit din 985 / Dado freno M12 clé 19 zn bianco din 985	41181	9
21		Broche en forme L 101 x 55 - Diamètre 12 mm / L-pin 101 x 55 - 12mm Diameter / Spindel in L-Form 101 x 55 - Durchmesser 12 mm / Pasador perfilado L 101 x 55 - Diámetro 12 mm / Форма броши L 101 x 55 - Диаметр 12 мм / L-vormige pin, 101 x 55 - Diameter 12 mm / Spilla a forma di L 101 x 55 - Diametro 12 mm	51832	11



22		Goupille beta 3x56 zn blanc / R-clip 3x56 zn white / Federsplint 3x56 zn weiß / Pasador beta 3x56 zn blanco / Pin beta 3x56 zn белый / Borgpen 3x56 zn wit / Pin beta 3x56 zn bianco	43255	9
23		Vis mx M8x95 CHC H6 zn blanc din 912 cl 8.8 / Screw M8x95 CHC H6 zn white din 912 cl 8.8 / Schraube mx M8x95 CHC H6 zn weiß din 912 cl 8.8 / Tornillo mx M8x95 CHC H6 zn blanco din 912 cl 8.8 / M8x95 CHC H6 zn белый din 912 cl 8.8 / Schroef mx M8x95 CHC H6 zn wit din 912 cl 8.8 / Vite mx M8x95 CHC H6 zn bianco din 912 cl 8.8	42171	4
24		Ecrou frein M8 clé 13 zn blanc din 985 / Lock nut M8 key 13 zn white din 985 / Selbstsichernde Schraubenmutter M8 Schlüssel 13 zn weiß din 985 / Contratuercas M8 llave 13 zn blanco din 985 / Стопорная гайка M8 ключ 13 zn белый din 985 / Borgmoer M8 sleutel 13 zn wit din 985 / Dado bloccaggio M8 chiave 13 zn bianco din 985	41150	9
26		Support poignée / Handle bracket / Griffhalterung / Soporte del asa / Подпорки ручки / Montage handvat / Supporto impugnatura	K1052	1
27		Support étrier / batterie / Caliper / battery accessory holder / Sattel- / Batteriehalterung / Estribo / soporte de la batería / Стремянка / держатель для батареек / Houder klauw / accu / Supporto staffa / batteria	K1053	3
29		Entretoise vérin / Cylinder spacer/hinge / Zylinder-Abstandshalter / Espaciador del cilindro / Проставка цилиндра / Tussenstuk cilinder / Distanziale per cilindro	J0149	1
30		Vis mx M12x55 TH clé 19 zn blanc din 985 cl.8.8 / Mx screw M12x55 TH key 19 zn white din 985 cl.8.8 / Schraube mx M12x55 TH Schlüssel 19 zn weiß din 985 cl. 8,8 / Tornillo Mx M12x55 TH llave 19 zn blanco din 985 cl.8.8 / Винт Mx M12x55 TH ключ 19 zn белый din 985 cl.8.8 / Schroef mx M12x55 TH sleutel 19 zn wit din 985 cl 8.8 / Vite Mx M12x55 TH chiave 19 zn bianco din 985 cl.8.8	43392	1
31		Entretoise mât / Column spacer / Stangen-Abstandshalter / Distanziador de mástil / Проставка для мачты / Tussenstuk mast / Distanziale del montante	K1054	1
32		Coussinet bronze frittés d12 D16 Lg 12 / Bronze bushings d12 D16 Lg 12 / Sinterbronzebuchse d12 D16 Lg 12 / Casquillos de bronce d12 D16 Lg 12 / Бронзовые втулки d12 D16 Lg 12 / Sinterbronzelagers d12 D16 Lg 12 / Voccoia bronzo d12 D16 Lg 12	43391	4
33		Crochet + câble manchonné / Hook + sheathed cable / Haken und Seil mit Seilmuffe / Gancho + cable enfundado / Крюк + кабель в рукаве / Haak + kabel / Gancio + cavo con guaina	43398	1
34		Rondelle plate M8x18x1.5 zn blanc NFE 25513 / Flat washer M8x18x1.5 zn white NFE 25513 / Unterlegscheibe M8x18x1,5 zn weiß NFE 25513 / Arandela plana M8x18x1.5 zn blanco NFE 25513 / Плоская шайба M8x18x1.5 zn белая NFE 25513 / Plat ringetje M8x18x1.5 zn wit NFE 25513 / Rondella piana M8x18x1,5 zn bianco NFE 25513	41211	5

**SYMBOLS / ZEICHENERKLÄRUNG / ICONOS / СИМВОЛЫ / PICTOGRAMMEN / ICONE / ÍCONES / IKONY / IKONER / IKONER / IKONER / KUVAKKEET / IKONOK / VYSVĚTLENÍ SYMBOLŮ / アイコン / 图示 / ΕΙΚΟΝΙΔΙΑ / ICOANE**

	<p><b>FR</b> Attention ! Lire le manuel d'instruction avant utilisation. <b>EN</b> Warning ! Read the user manual before use. <b>DE</b> ACHTUNG ! Lesen Sie diese Anleitung sorgfältig durch vor Inbetriebnahme des Geräts. <b>ES</b> ¡Atención! Lea el manual de instrucciones antes de su uso. <b>RU</b> Внимание! Прочтите инструкцию перед использованием. <b>NL</b> Let op! Lees aandachtig de handleiding. <b>IT</b> Attenzione! Leggere il manuale d'istruzioni prima dell'uso. <b>PT</b> Atenção! Ler o manual de instruções antes de usar. <b>PL</b> Uwaga! Przed użyciem należy uważnie przeczytać instrukcję obsługi. <b>DA</b> Advarsel! Læs brugsanvisningen før brug. <b>SV</b> Varning ! Läs bruksanvisningen före användning. <b>NO</b> Advarsel! Les bruksanvisningen før bruk. <b>FI</b> Varoitusta! Lue ohjekirja ennen käyttöä. <b>HU</b> Figyelem! Használat előtt olvassa el a használati útmutatót! <b>CZ</b> Varování! Přečtěte si návod k obsluze před použitím. <b>JP</b> 警告！取り扱い説明書をお読みください。 <b>CN</b> 警告！使用前请阅读用户手册 <b>GR</b> Προειδοποίηση: Διαβάστε το εγχειρίδιο χρήσης πριν από τη χρήση. <b>RO</b> Avertizare ! Citiți manualul de instrucțiuni înainte de utilizare.</p>
<p>CMU : 200 kg</p>	<p><b>FR</b> La charge maximale d'utilisation (CMU) est de 200 kg <b>EN</b> The maximum working load (SWL) is 200 kg / 5500lbs <b>DE</b> Die maximale Betriebslast (CMU) beträgt 200 kg <b>NL</b> De maximale werklust (MWL) bedraagt 200 kg <b>IT</b> Il carico massimo di lavoro (CMU) è di 200 kg</p>
<p>CE</p>	<p><b>FR</b> Matériel conforme aux Directives européennes. La déclaration UE de conformité est disponible sur notre site (voir à la page de couverture). <b>EN</b> Device complies with europeans directives, The EU declaration of conformity is available on our website (see cover page). <b>DE</b> Gerät entspricht europäischen Richtlinien. Die Konformitätserklärung finden Sie auf unsere Webseite. <b>ES</b> Aparato conforme a las directivas europeas. La declaración de conformidad UE está disponible en nuestra página web (dirección en la portada). <b>RU</b> Устройство соответствует директивам Евросоюза. Декларация о соответствии доступна для просмотра на нашем сайте (ссылка на обложке). <b>NL</b> Apparaat in overeenstemming met de Europese richtlijnen. De verklaring van overeenstemming is te downloaden op onze website (adres vermeld op de omslag). <b>IT</b> Materiale in conformità alle Direttive europee. La dichiarazione di conformità è disponibile sul nostro sito (vedere sulla copertina). <b>PT</b> Aparelho conforme às diretivas europeias A declaração de conformidade da UE está disponível no nosso site (ver capa). <b>PL</b> Urządzenie jest zgodne z dyrektywami europejskimi. Deklaracja Zgodności UE jest dostępna na naszej stronie internetowej (patrz strona tytułowa).</p>
<p>UK CA</p>	<p><b>FR</b> Matériel conforme aux exigences britanniques. La déclaration de conformité britannique est disponible sur notre site (voir à la page de couverture). <b>EN</b> Equipment in compliance with British requirements. The British Declaration of Conformity is available on our website (see home page). <b>DE</b> Das Gerät entspricht den britischen Richtlinien und Normen. Die Konformitätserklärung für Grossbritannien ist auf unserer Internetseite verfügbar (siehe Titelseite). <b>ES</b> Equipo conforme a los requisitos británicos. La Declaración de Conformidad Británica está disponible en nuestra página web (véase la portada). <b>RU</b> Материал соответствует требованиям Великобритании. Заявление о соответствии для Великобритании доступно на нашем веб-сайте (см. главную страницу) <b>NL</b> Materiaal conform aan de Britse eisen. De Britse verklaring van overeenkomst is beschikbaar op onze website (zie omslagpagina). <b>IT</b> Materiale conforme alla esigenze britanniche. La dichiarazione di conformità britannica è disponibile sul nostro sito (vedere pagina di copertina). <b>PT</b> O equipamento atende às exigências britânicas. A Declaração de Conformidade do Reino Unido está disponível em nosso site (ver página de capa). <b>PL</b> Wyposażenie spełnia wymogi brytyjskie. Brytyjska Deklaracja Zgodności jest dostępna na naszej stronie internetowej (patrz strona tytułowa).</p>
	<p><b>FR</b> Produit recyclable qui relève d'une consigne de tri. <b>EN</b> This product should be recycled appropriately <b>DE</b> Recyclingprodukt, das gesondert entsorgt werden muss. <b>ES</b> Producto reciclable que requiere una separación determinada. <b>RU</b> Этот аппарат подлежит утилизации. <b>NL</b> Product recyclebaar, niet bij het huishoudelijk afval gooien <b>IT</b> Prodotto riciclabile soggetto a raccolta differenziata. <b>PT</b> Produto reciclável que se enquadra em uma ordem de classificação. <b>PL</b> Produkt nadaje się do recyklingu zgodnie z instrukcjami sortowni.</p>





**GYS France**

Siège social / Headquarter  
1, rue de la Croix des Landes - CS 54159  
53941 Saint-berthevin Cedex  
France

[www.gys.fr](http://www.gys.fr)  
+33 2 43 01 23 60  
[service.client@gys.fr](mailto:service.client@gys.fr)