

FR 2-23 / 101-112

EN 6-14 / 24-35 / 101-112

DE 6-14 / 36-48 / 101-112

ES 6-14 / 49-61 / 101-112

RU 6-14 / 62-74 / 101-112

NL 6-14 / 75-88 / 101-112

IT 6-14 / 89-100 / 101-112

POWERDUCTION 37LG / 39LG / 50LG

INSTRUCTIONS DE SÉCURITÉ



Ce manuel d'utilisation comprend des indications sur le fonctionnement de cet appareil et les précautions à suivre pour votre sécurité. Merci de le lire attentivement avant la première utilisation et de le conserver soigneusement pour toute relecture future. Ces instructions doivent être lues et bien comprises avant toute opération. Toute modification ou maintenance non indiquée dans le manuel ne doit pas être entreprise. Tout dommage corporel ou matériel dû à une utilisation non-conforme aux instructions de ce manuel ne pourra être retenu à la charge du fabricant. En cas de problème ou d'incertitude, veuillez consulter une personne qualifiée pour manier correctement l'appareil. Cet appareil doit être utilisé uniquement pour chauffer des matériaux ferreux dans les limites indiquées sur l'appareil et le manuel. Il faut respecter les instructions relatives à la sécurité. En cas d'utilisation inadéquate ou dangereuse, le fabricant ne pourra être tenu responsable. Toute autre utilisation non mentionnée dans cette notice est strictement interdite, et potentiellement dangereuse. Le produit est semi-automatique et requiert la présence d'un opérateur.

Cet appareil peut être utilisé par des enfants âgés d'au moins 8 ans et par des personnes ayant des capacités physiques, sensorielles ou mentales réduites ou dénuées d'expérience ou de connaissance, s'ils (si elles) sont correctement surveillé(e)s ou si des instructions relatives à l'utilisation de l'appareil en toute sécurité leur ont été données et si les risques encourus ont été appréhendés. Les enfants ne doivent pas jouer avec l'appareil. Le nettoyage et l'entretien par l'utilisateur ne doivent pas être effectués par des enfants sans surveillance.

Ne pas utiliser l'appareil, si le cordon d'alimentation ou la fiche de secteur sont endommagés.

Ne pas couvrir l'appareil.

**Risque d'explosion et d'incendie!**

- Ne pas utiliser l'appareil en atmosphère explosive.
- Maintenir les AIRBAG, les bombes aérosol et autres récipients pressurisés éloignés de l'équipement de chauffage par induction.

Attention risque de chaleur et de flamme

- Ne pas surchauffer les pièces et les adhésifs.
- Être vigilant au feu, maintenir un extincteur à proximité.
- Ne pas disposer l'appareil sur, ou à proximité de surfaces inflammables.
- Ne pas installer l'appareil près de substances inflammables.

Attention ! Surface très chaude. Risque de brûlures.

- Les pièces et l'équipement chauds peuvent causer des brûlures.
- Ne pas toucher les pièces chaudes à main nue.



- Attendre le refroidissement des pièces et de l'équipement avant de les manipuler.
- Veiller à ce que des bijoux (alliance en particulier) ou pièces métalliques ne viennent pas à proximité du système d'induction et de l'inducteur lors du fonctionnement.
- Enlever tous les bijoux et autres objets en métal de votre corps avant d'utiliser cet équipement
- Les personnes avec des implants en métal dans le corps ne doivent pas utiliser cet équipement.
- En cas de brûlure, rincer abondamment à l'eau et consulter un médecin sans tarder.

Dangerosité des vapeurs et gaz

- Maintenir la tête hors des fumées, ne pas respirer les vapeurs.
- En travail intérieur, aérer le secteur et/ou utiliser un extracteur d'air pour évacuer les vapeurs et des gaz.
- Le chauffage par induction de certains matériaux, adhésifs, et flux peut produire des vapeurs et des gaz. La respiration de ces vapeurs et gaz peut être dangereuse pour votre santé. Par exemple le chauffage de l'uréthane libère un gaz : le cyanure d'hydrogène, qui peut être mortel aux humains.
- Si la ventilation est insuffisante, utiliser un respirateur agréé.
- Lire les fiches techniques d'hygiène et sécurité des produits (MSDS) et les instructions du fabricant pour les adhésifs, les flux, les métaux, les consommables, les enduits, les nettoyeurs, et les décapants.
- Travailler dans un espace confiné seulement s'il est bien aéré, ou en utilisant un respirateur agréé. Veiller à garder une personne qualifiée pour surveiller. Les vapeurs et les gaz résultants du chauffage peuvent remplacer l'oxygène de l'air et provoquer un accident ou la mort. S'assurer de la qualité de l'air respiré.
- Ne pas utiliser le chauffage sur des parties en cours de dégraissage, ou de pulvérisation. La chaleur peut réagir avec les vapeurs et former des gaz fortement toxiques et irritants.
- Ne pas surchauffer les métaux, tel que l'acier galvanisé, revêtus de plomb ou de cadmium, à moins que le revêtement soit enlevé de la surface à chauffer, que l'aire de travail soit bien ventilée, et au besoin, en portant un respirateur agréé. Les pièces de fonderie et tous les métaux contenant ces éléments peuvent dégager les vapeurs toxiques si surchauffés.
- Se référer au MSDS concernant les informations relatives aux températures.



Attention danger électrique

Attention ! Champ magnétique important. Les personnes porteuses d'implants actifs ou passifs doivent être informées.



Aucune mesure de protection supplémentaire n'est nécessaire lorsque la machine est utilisée seule. Des restrictions et/ou des mesures de protection supplémentaires peuvent être nécessaires dans les autres cas.



Lors d'une maintenance, les niveaux de champ doivent être vérifiés avant la remise en service du matériel.

En fonctionnement, ne jamais approcher l'inducteur au niveau de la tête ou des organes vitaux.



Attention danger de rayonnement optique lorsque les éléments métalliques chauffés atteignent la fusion.



Les porteurs de stimulateur cardiaque ne doivent pas s'approcher à moins d'un mètre de l'ensemble de l'appareil lorsque celui-ci est en fonctionnement. Risque de perturbation du fonctionnement des stimulateurs cardiaques à proximité de l'appareil.

Consulter un médecin et évaluer les risques avant d'aller près d'un système de chauffage par induction.



Risques de projection de métal ou d'adhésif

- Porter les verres de sécurité approuvés avec des protections latérales ou utiliser un écran sur le visage.
- Porter un vêtement de travail
- Porter des gants.

Ne pas obstruer les ouvertures de ventilation. Se référer à la partie installation avant d'utiliser l'appareil.



Raccordement :

- Cet appareil doit être raccordé à un socle de prise de courant relié à la terre.
- Ce matériel destiné aux environnements industriels (classe A) n'est pas prévu pour être utilisé dans un site résidentiel où le courant électrique est fourni par le réseau public d'alimentation basse tension. Il peut y avoir des difficultés potentielles pour assurer la compatibilité électromagnétique dans ces sites, à cause des perturbations conduites, aussi bien que rayonnées à fréquence radioélectrique.



Ce matériel est conforme à la CEI 61000-3-12.

Ce matériel est conforme à la CEI 61000-3-11.

Entretien :

- Si le câble d'alimentation est endommagé, il doit être remplacé par le fabricant, son service après-vente ou des personnes de qualification similaire afin d'éviter un danger.





- Avertissement ! Débrancher toujours la fiche de la prise secteur avant d'effectuer des travaux sur l'appareil. A l'intérieur du produit, les tensions et intensités sont élevées et dangereuses.
- Si le fusible interne est fondu, il doit être remplacé par le fabricant, son service après-vente ou des personnes de qualification similaire afin d'éviter un danger.
- Régulièrement, enlever le capot et dépoussiérer à la soufflette. En profiter pour faire vérifier la tenue des connexions électriques avec un outil isolé par un personnel qualifié.
- N'utiliser en aucun cas des solvants ou autres produits nettoyants agressifs
- Nettoyer les surfaces de l'appareil à l'aide d'un chiffon sec.

Réglementation :

- Appareil conforme aux directives européennes
- La déclaration de conformité est disponible sur notre site internet.
- Marque de conformité EAC (Communauté économique Eurasienne)
- Matériel conforme aux exigences britanniques. La déclaration de conformité britannique est disponible sur notre site (voir à la page de couverture).
- Appareil conforme aux normes Marocaines.
- La déclaration C_M (CMIM) de conformité est disponible sur notre site internet.



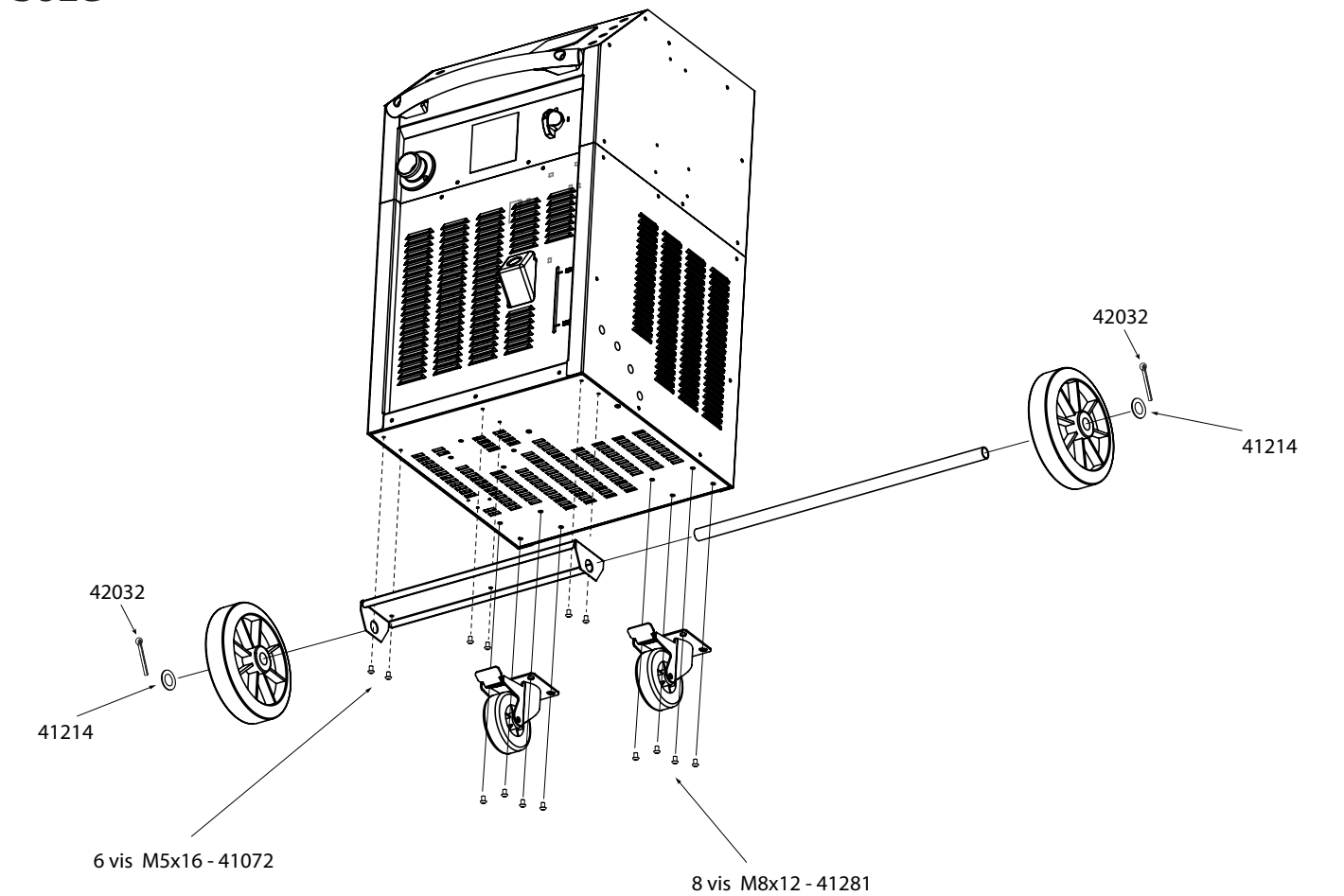
Mise au rebut :

Ce matériel fait l'objet d'une collecte sélective. Ne pas jeter dans une poubelle domestique.

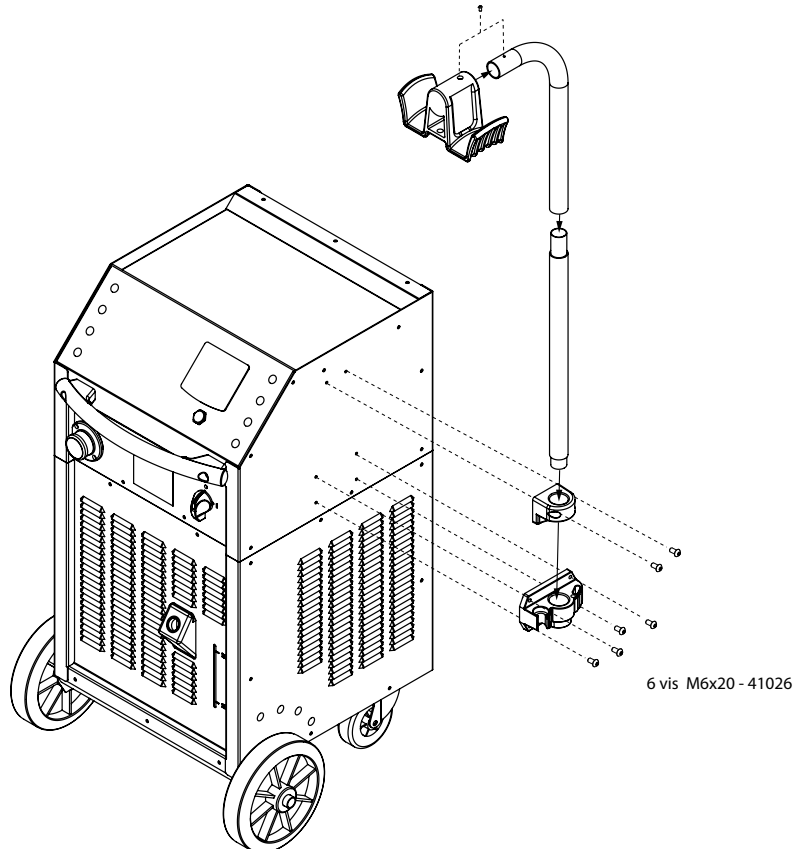
Symbole TRIMAN :

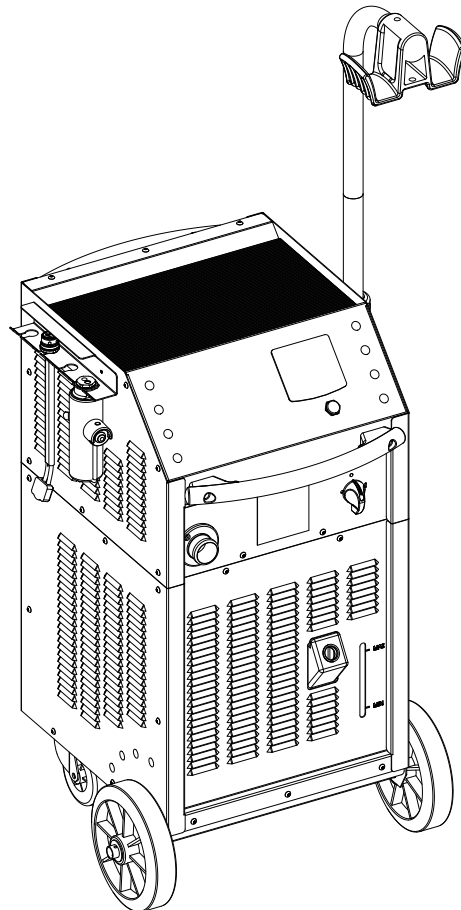
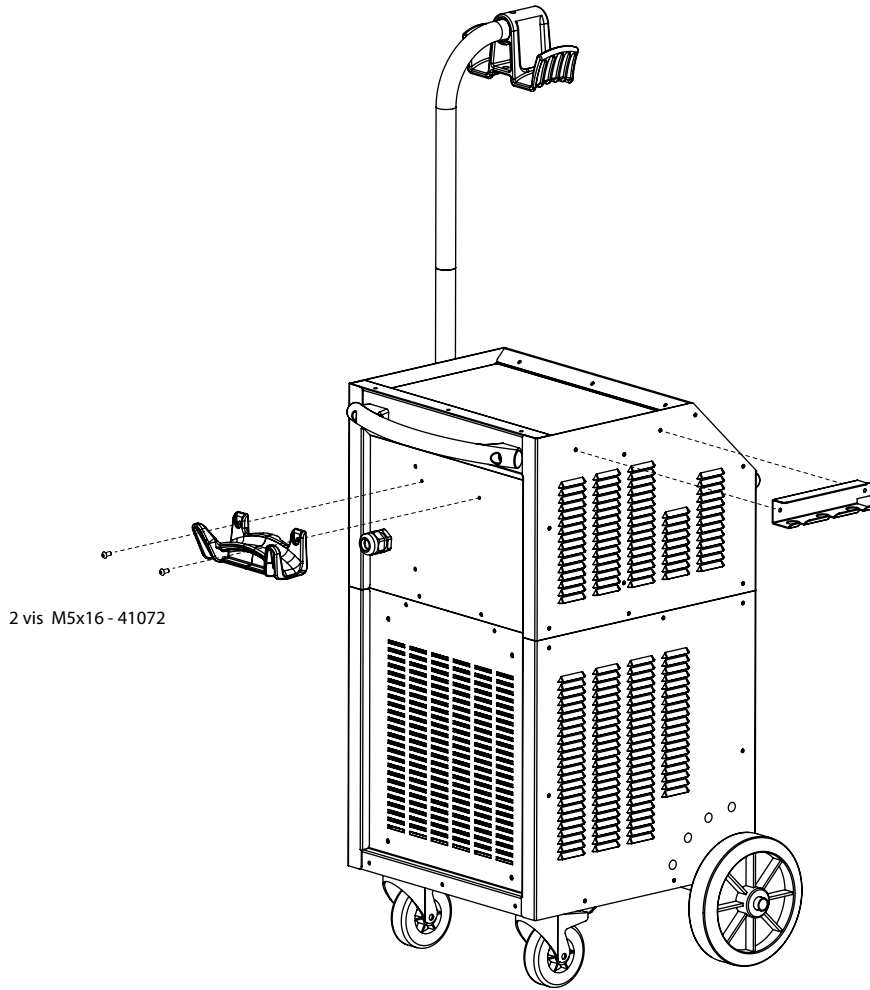
« Produit recyclable qui relève d'une consigne de tri selon le décret n°2014-1577. »



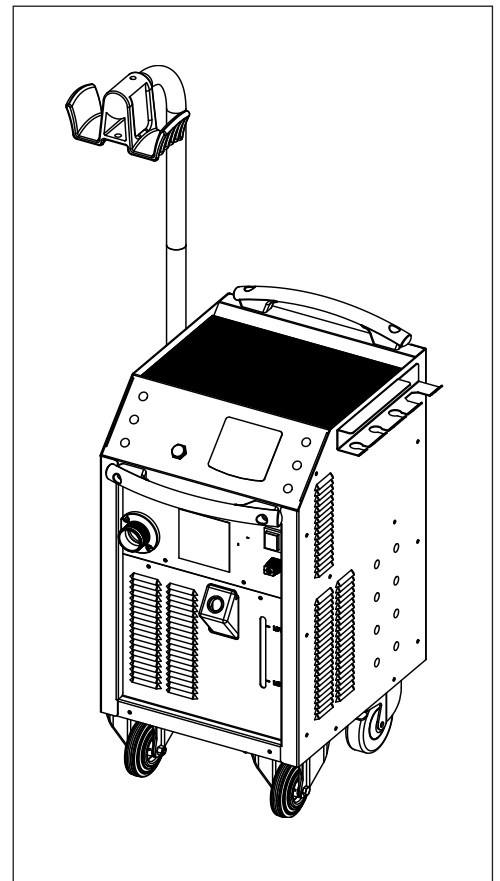
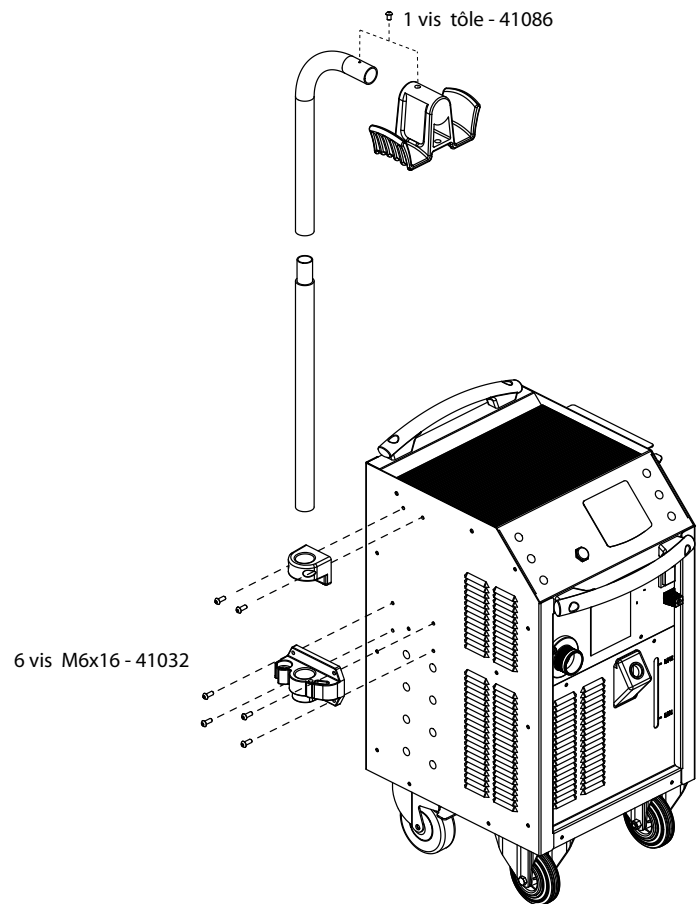
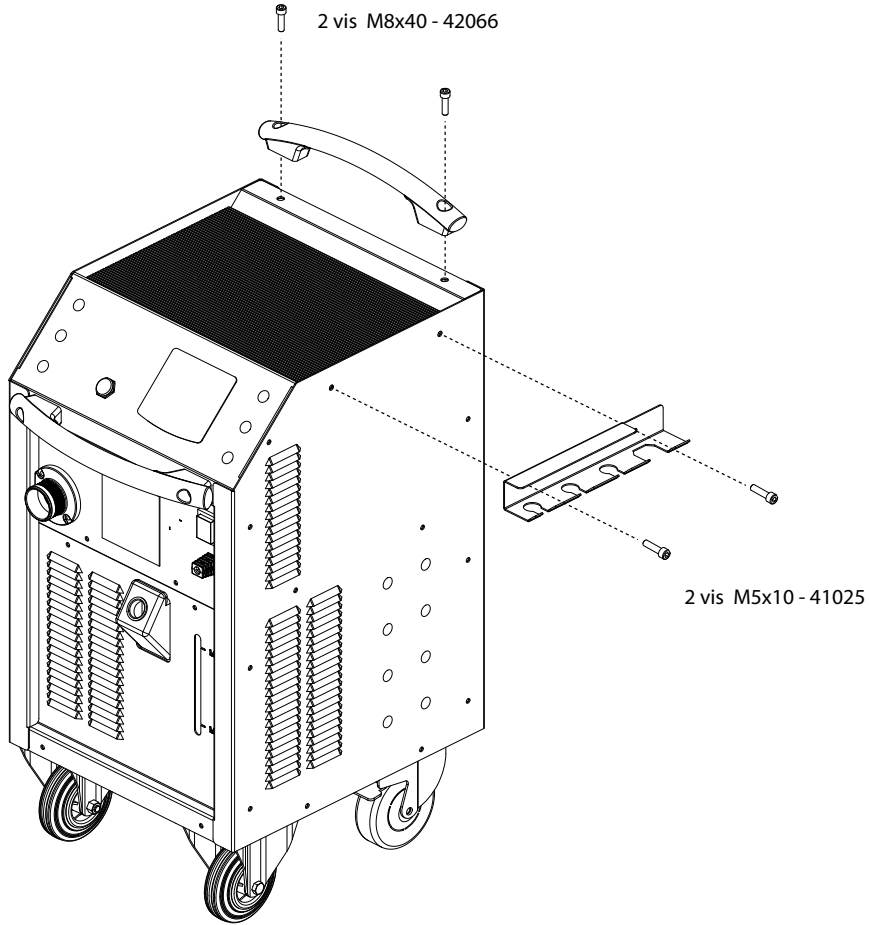
50LG

1 vis tôle - 41086

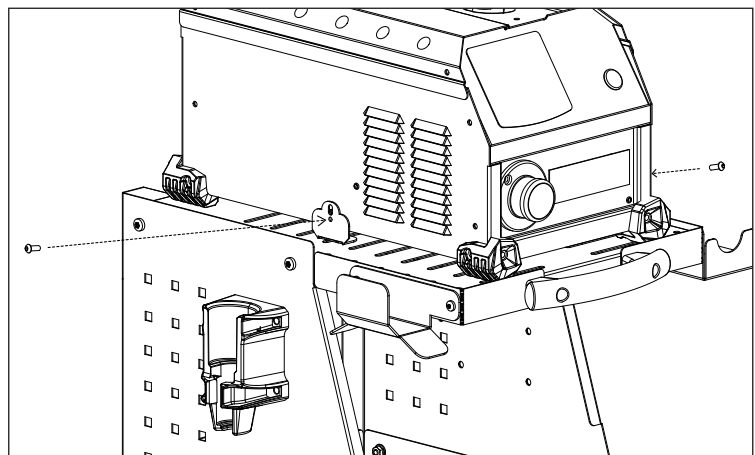
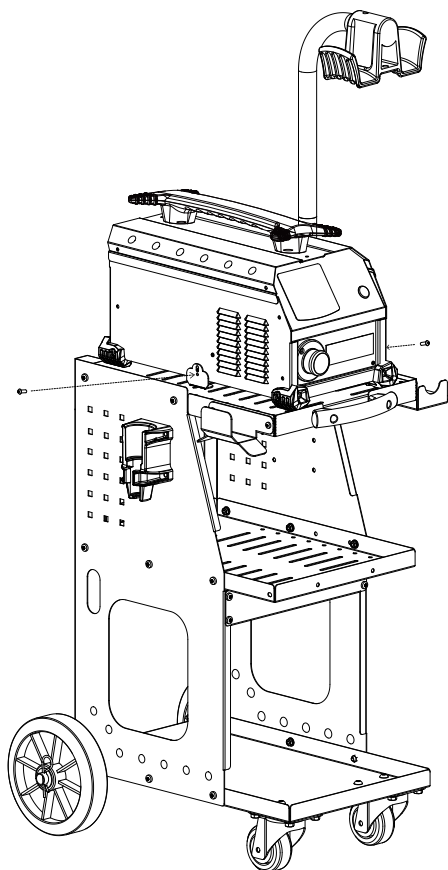
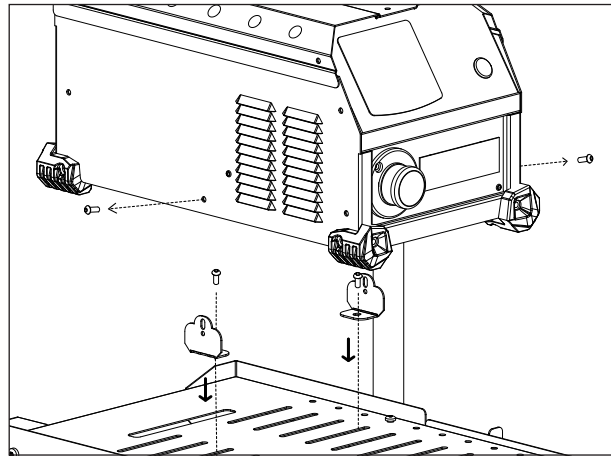
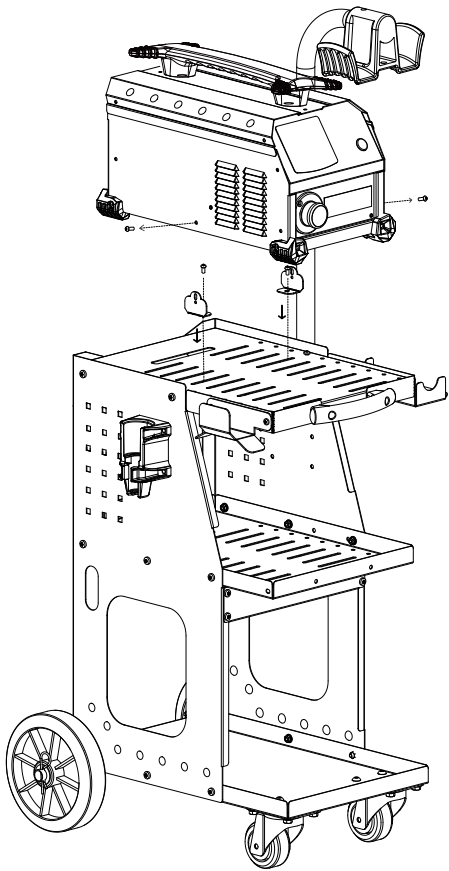




39LG

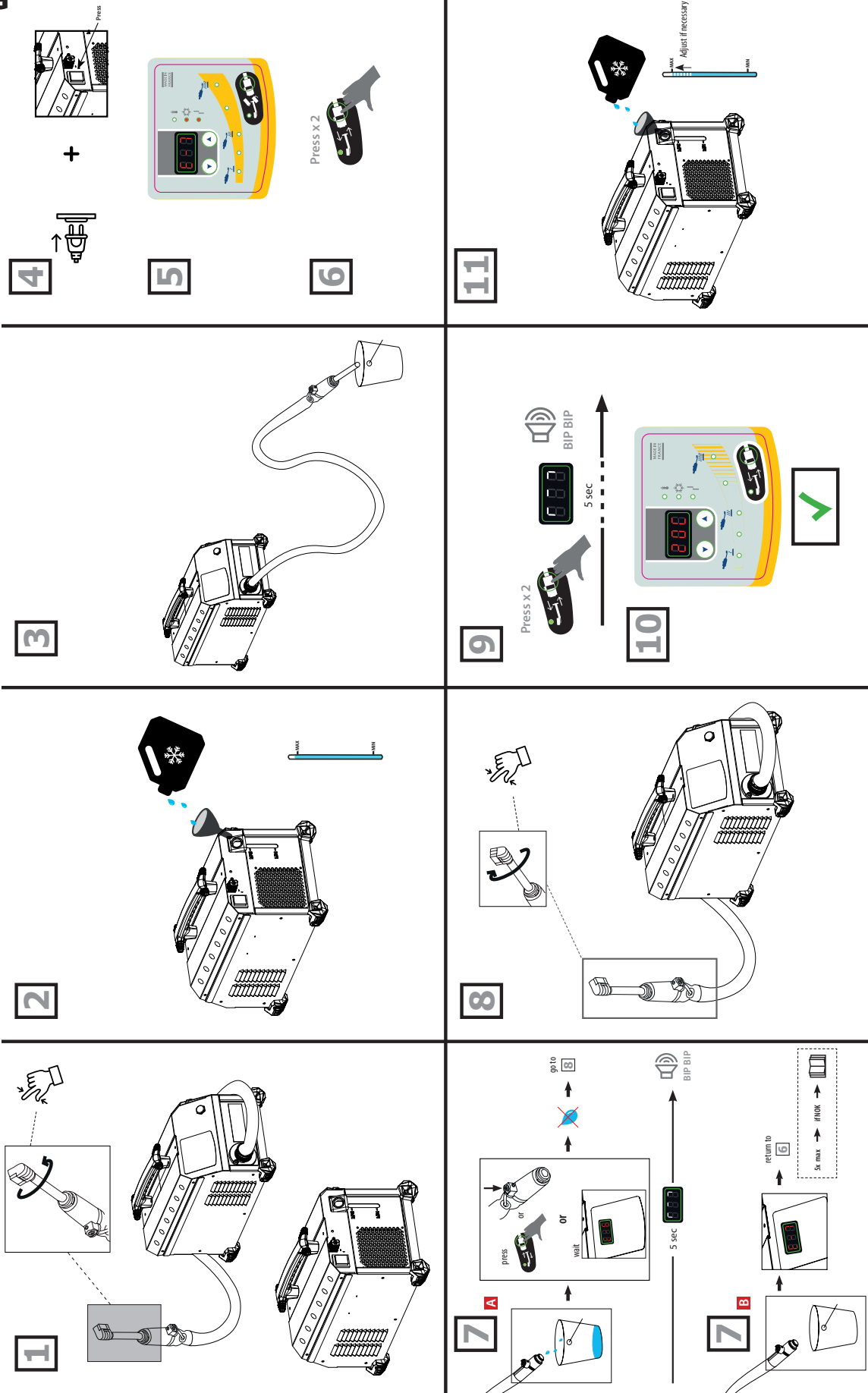


37LG (si option chariot / if trolley option)



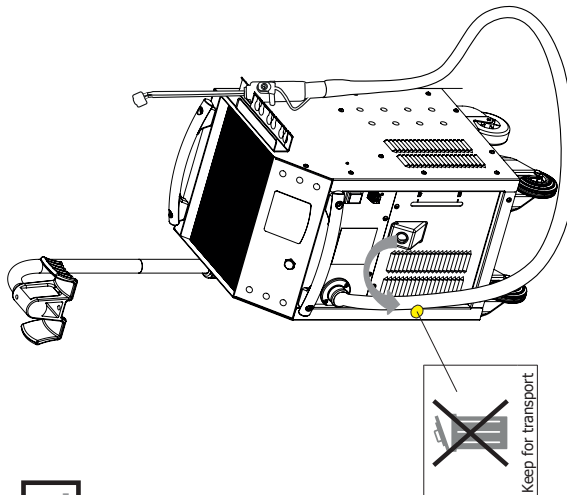
MISE EN EAU DU RÉSERVOIR / IMPOUNDMENT OF THE RESERVOIR / BEWÄSSERUNG DES SPEICHERS / RIEGO DEL EMBALSE / ПОЛИВ ВОДОХРАНИЛИЩА / BEWATERING VAN HET RESERVOIR / IRRIGAZIONE DEL SERBATOIO

37LG



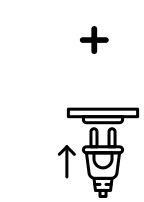
39LG

1

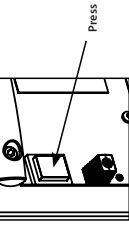


Keep for transport

2



+



Press

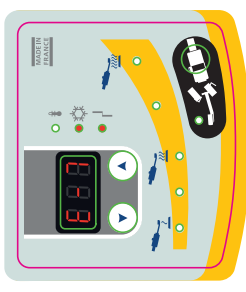
go to **3**

or


go to **5**

A **B**

3




4



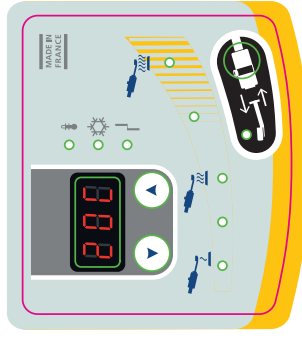

Press x 2

5 sec

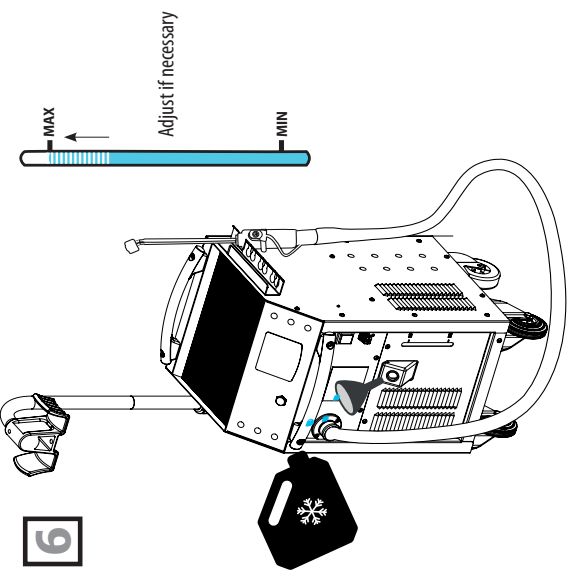


BIP BIP

5

6



Adjust if necessary

MAX

MIN

50LG

1

2

3

4

5

6

7 A

7 B

8

9

10

11

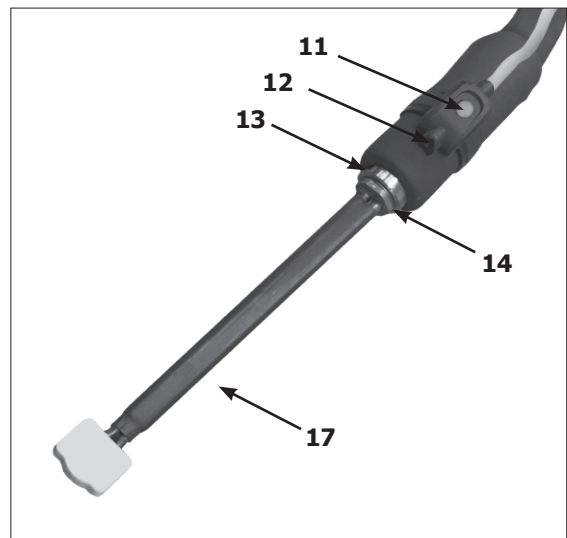
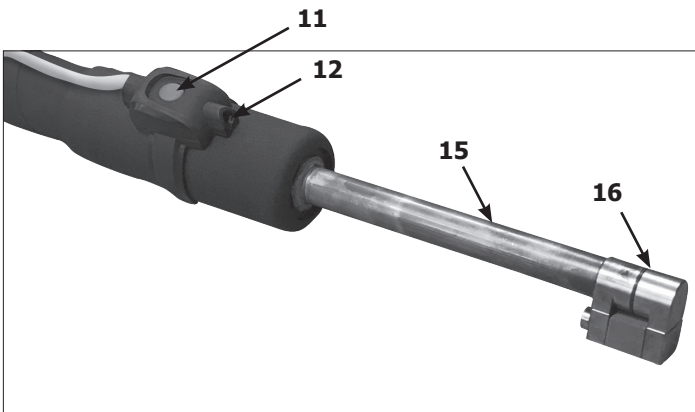
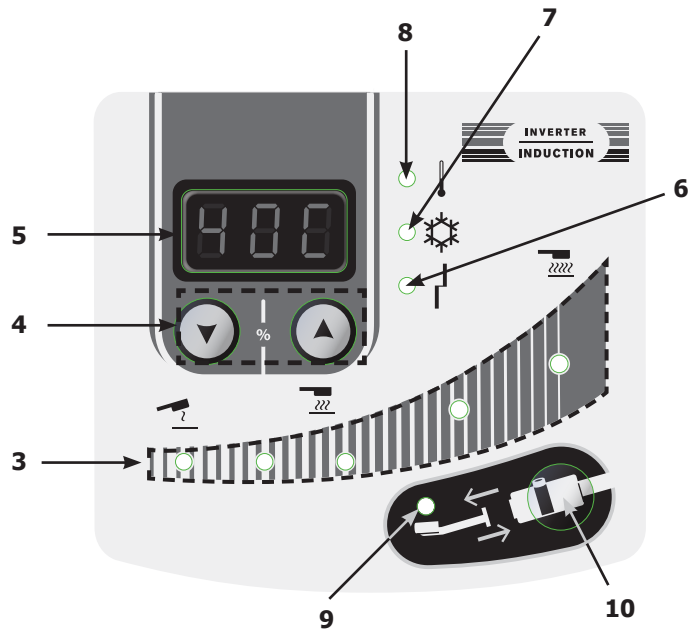
12

I



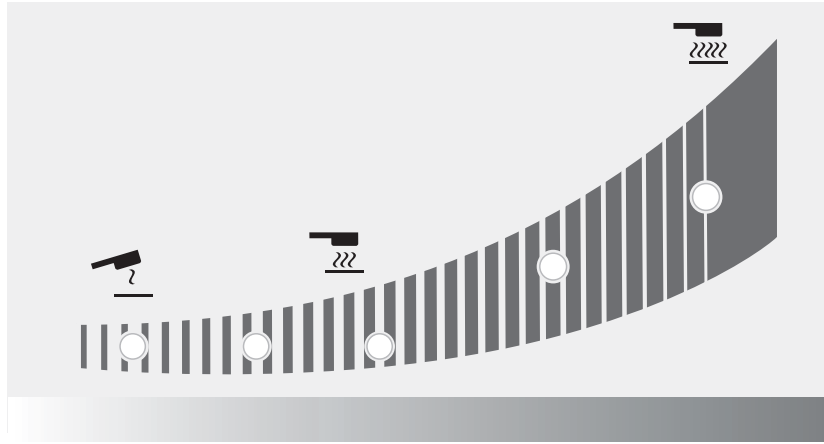
2 1

2 1



II

Réaction des témoins lumineux / Reaction of the indicator lights / Reaktion der Kontrollleuchten / Reacción de las luces indicadoras / Реакция индикаторных ламп / Reactie van de indicatielampjes / Reazione delle spie luminose



État du voyant / Indicator status / Indikatorstatus / Estado del indicador / Состояние индикатора / Indicatorstatus / Stato dell'indicatore	
	Allumé / Light on / Licht an / Luz encendida / Освещать / Oplichten / Luce accesa
	Cignote lentement / Flashing slowly / Blinkt langsam / Parpadea lentamente / Мигания медленно / Knippert langzaam / Lampeggia lentamente
	Cignote rapidement / Flashing quickly / Blinkt schnell / Parpadea rápidamente / Мгновенно вспыхивает / knippert snel / Lampeggia rapidamente
	Éteint / Off / Aus / Aragado / Выключен / Uit / Spento

%	Puissance (W) / Power (W) / Leistung (W) / Potencia (W) / Мощность (W) / Vermogen (W) / Potenza (W)							
	37LG	39LG	50LG					
10	800 W		1 kW					
20	1 kW		1,5 kW					
30	1,25 kW		2 kW					
40	1,5 kW		2,5 kW					
50	1,75 kW		3 kW					
60	2 kW		3,5 kW					
70	2,5 kW		4 kW					
80	3 kW		4,5 kW					
90	3,5 kW		5 kW					
100	3,7 kW		5,2 kW					
Hi	--	3.7 kW	5,2 kW					

	- lors de la sélection de la puissance - when selecting the power. - bei der Auswahl der Leistung. - al seleccionar la potencia. - при выборе мощности. - bij het selecteren van de stroomvoorziening. - quando si seleziona la potenza.
	- lorsque la chauffe est active. - when the heating is active. - wenn die Heizung aktiv ist. - cuando la calefacción está activada. - когда отопление- wann der verwarming actief is. включено. - quando il riscaldamento è attivo.

IDENTIFICATION DU PRODUIT

A l'arrière du produit apparaît une plaque d'identification, sur laquelle le marquage CE est apposé :

- Nom et adresse du fabricant
- Date de fabrication
- Modèle
- Type du produit
- Tension d'utilisation

Ces données doivent être mentionnées à chaque intervention de techniciens ou si des pièces détachées sont demandées.

SPÉCIFICATIONS DU PRODUIT

	37LG	39LG	50LG
Tension d'entrée assignée	165 V - 265 V		
Fréquence assignée	50 Hz - 60Hz		
Nombre de conducteurs	1 Phase + Terre		
Courant d'entrée assigné	21.2 - 13.2 A		25 - 20 A
Puissance d'entrée assignée	3 700 W	3 700 W	5 200 W
Fréquence de traitement	15-30 kHz, contrôlé par microprocesseur.	20-60 kHz, contrôlé par microprocesseur.	
Puissance de sortie assignée	1 800 W	1 800 W	2 800 W
Longueur du câble d'alimentation	2 m	6 m	8 m
Longueur de la lance	2 m	3 m	3 m
Contenance du réservoir	1,5 litres		7 litres
Liquide de refroidissement	Liquide de refroidissement spécial soudage 2 l (ref. 082212)	Liquide de refroidissement spécial soudage 5 l (ref. 062511)	Liquide de refroidissement spécial soudage 10 l (ref. 052246)
Indice de protection	IP 21		
Dimensions mini groupe électrogène	4,5 kVA		6,5 kVA
Poids (avec accessoires + liquide)	15 kg	52 kg	70 kg
Dimensions	45 x 28,5 x 25 cm	53 x 70 x 37 cm	88 x 59 x 59 cm
Fusible interne	-	T4 A - 250 VAC - 5x20	T4 A - 250 VAC - 5x20

DESCRIPTION DU POSTE (FIG I)

1	Interrupteur général
2	Bouton lumineux d'autorisation de chauffe
3	Indicateurs de puissance de chauffe (50 LG : 1 kW – 5 kW, 39LG - 37 LG : 800 W - 3,7 kW)
4	Boutons réglage de puissance de chauffe ou choix d'unité de température
5	Température du liquide de refroidissement et consigne
6	Voyant défaut générateur ou inducteur
7	Voyant d'alarme circuit de refroidissement
8	Voyant de protection thermique du générateur ou du circuit de refroidissement
9	Voyant du mode changement d'inducteur
10	Bouton d'activation du mode changement d'inducteur
11	Bouton de lance : déclenche la chauffe
12	LED d'éclairage du point de chauffe
13	Attache de lance. Empreinte pour clé de 32 mm
14	Empreinte pour clé de 27 mm
15	Adaptateur
16	Inducteur
17	Inducteur complet

PREMIÈRE MISE EN FONCTIONNEMENT

Le POWERDUCTION 50LG est fourni avec un cordon secteur de 8 m équipé d'une prise électrique 5 pôles 32 A 50/60Hz. Pour assurer un fonctionnement optimum du produit, celui-ci doit être branché sur une installation électrique avec une protection de 32 A, et protégée selon les normes en vigueur. Le produit est fourni avec un adaptateur 32 A vers 16 A. Il permet d'utiliser le générateur sur une prise 16 A avec une protection selon les normes pour des travaux de courtes durées, principalement le dégrippage d'écrous. Pour travailler sans déclencher la protection du réseau, régler la puissance sur 3.5 kW 70% (voir les instructions de branchement).

Les POWERDUCTION 37LG et 39LG sont fournis avec un cordon secteur (37LG : 2 m, 39LG : 6 m) équipé d'une prise électrique 2 pôles + terre 16 A 50/60 Hz.

1. Une fois le produit monté, poser la lance sur son support (50LG) ou de manière à ce qu'elle pointe vers le haut (39 & 37LG). Enlever le bouchon de la lance et celui du réservoir.
2. Remplir au maximum le réservoir avec le liquide de refroidissement spécial soudage.
3. Prendre la lance et la placer au-dessus d'un seau ou du bidon de remplissage.
4. Relier le produit au réseau.
Actionner l'interrupteur général (1) en position ON.
5. Le produit démarre et part systématiquement en Erreur 7 («E-7»).
6. Appuyer 2 fois sur le bouton changement accessoire (10). Le cycle de purge dure 5 secondes et il est signalé par un chenillard sur l'afficheur. Un double signal sonore indique la fin du cycle.
7. Dès que le liquide sort de la lance, arrêter l'écoulement en appuyant sur le bouton de lance (11) ou attendre l'affichage «E-6». Si l'afficheur indique «E-7», recommencer l'opération à partir de l'étape 6 (5 fois maximum, sinon se référer à la partie «Correction défaut E-7»).
8. Visser l'inducteur avec un couple de serrage de 7 Nm maximum.
9. Appuyer 2 fois sur le bouton «changement inducteur» (10). Le cycle de purge dure 5 secondes et il est signalé par un chenillard sur l'afficheur. Un double signal sonore indique la fin du cycle.
10. L'afficheur indique par alternance la température du liquide de refroidissement et la consigne de puissance.
11. Refaire l'appoint de liquide de refroidissement si nécessaire.
12. Mettre le bouchon du réservoir fourni dans la boîte accessoire. Le produit est prêt à fonctionner.

Correction défaut E-7

Après 5 essais de cycle de purge infructueux, il est nécessaire de suivre la procédure suivante :

- Tendre la lance au-dessus du produit, pour que les poches d'eau s'écoulent et permettent à la pompe de s'amorcer.
- Pencher le produit à 30° environ du côté de la lance.
- Il est possible de souffler dans le bout de lance. Utiliser une soufflette avec un chiffon pour l'étanchéité et éviter les projections.
- Relancer un ou deux cycles après chaque action.

Si le problème persiste, alors vérifier que la pompe fonctionne correctement ou que le tuyau n'est pas pincé ou bouché.

INSTRUCTIONS D'UTILISATION

1. Actionner l'interrupteur général (1) en position ON.
La machine effectue sa phase d'initialisation pendant 2 secondes.
2. Appuyer sur le bouton d'autorisation de chauffe (2). Le voyant sur le bouton (2) et la LED d'éclairage de l'inducteur (12) s'allument, indiquant que le produit est prêt à chauffer.
3. Positionner l'inducteur (16 ou 17) à plat sur la pièce ou la partie à réchauffer (placer la partie ouverte de la ferrite contre la pièce).
4. Appuyer sur le bouton (11) de la lance pour démarrer la chauffe ; si nécessaire déplacer l'inducteur pour réchauffer une surface plus grande. Deux témoins permettent d'indiquer que la chauffe est active :
 - La luminosité de la LED d'éclairage de l'inducteur (12) diminue*.
 - Le voyant de la puissance minimum sur l'indicateur de puissance de chauffe (3) clignote rapidement (en mode HI ce sont les deux voyants min & max qui clignotent).

Il est possible de modifier la consigne de puissance pendant la chauffe.



POWERDUCTION
39LG & 50LG

La consigne de chauffe peut être réglée sur la valeur Hi. La puissance est identique au mode 100% mais le Powerduction adopte un comportement différent :

- **À 100% : il porte la pièce au rouge et maintient à la puissance adéquate pendant quelques secondes avant d'atteindre doucement sa puissance maximale.**
- **En mode Hi : il monte à sa puissance maximale en faisant abstraction de l'état de la pièce à chauffer. Rester très vigilant, la chauffe est forte et rapide et risque d'endommager la pièce.**

L'afficheur indique en continu la température du liquide de refroidissement (max 60°C/140°F).

- Dans la phase d'initialisation, la pompe et le ventilateur du circuit de refroidissement fonctionnent pendant quelques secondes, ceci pour vérifier son bon état de marche.
- Après l'arrêt de la chauffe, laisser le circuit de refroidissement refroidir l'inducteur avant d'éteindre le produit.
- Pour modifier l'unité d'affichage de la température du liquide de refroidissement, maintenir appuyer les deux boutons de réglage (4) jusqu'à ce que l'unité désirée s'affiche (" -F-" = Fahrenheit/" -C- " = Celsius). Relâcher les boutons, le changement est mémorisé et effectif.



La machine a été conçue en réduisant au maximum les risques dus aux champs électromagnétiques. Des risques subsistent et il est recommandé de respecter une distance de sécurité minimale de 30 cm entre l'inducteur et la tête ou le tronc de l'opérateur.

Mise en veille de la chauffe

Pour des raisons de sécurité, le produit désactive l'autorisation de chauffe au bout de 5 minutes d'inactivité du générateur. Le témoin lumineux vert du bouton d'autorisation de chauffe (2) et la LED du support de lance (12) s'éteignent.

Pour remettre en fonction le générateur, faire un appui long sur le bouton de lance (11) pendant 1 seconde.

Après 20 minutes d'inactivité, seul un appui sur le bouton d'autorisation de chauffe (2) permet de réactiver le générateur.

PRÉSERVATION DE L'INDUCTEUR

Le métal chauffé rayonne de la chaleur vers l'inducteur au carré de la température à laquelle il est porté. L'inducteur est donc fortement exposé. Lorsque le métal est rouge sombre, la température est inférieure à 850°C. S'il devient rouge vif/orange, la température dépasse 1000°C. S'il vire au blanc, la température dépasse 1200°C (*nuancier ci-dessous disponible en couleur sur la notice du site internet*).



Pour préserver l'inducteur et allonger sa durée de vie, il faut rester le plus possible sur des températures avoisinant les 850°C et éviter les utilisations prolongées.

La ferrite incluse dans l'inducteur a un coefficient de dilatation supérieur à son support mécanique. La chauffe excessive de l'inducteur engendre une altération de la ferrite. Il dépend de l'utilisateur d'éviter cette chauffe excessive.



Par conséquent, les inducteurs sont des consommables sur lesquels la garantie ne s'applique pas.

TÉMOINS D'ALARME

- Le voyant 6 signale un défaut d'inducteur ou du générateur.
- Le voyant 7 signale un défaut de débit du circuit de refroidissement liquide.
- Le voyant 8 signale la mise en protection thermique du bloc de puissance ou le dépassement de la limite haute de la température de liquide de refroidissement.

Attendre l'extinction du voyant, le produit est de nouveau prêt à fonctionner.

L'afficheur 5 renvoie le code du défaut :

Code défaut		Raison
E - 1	Bouton autorisation de chauffe (2) resté appuyé.	En court-circuit ou bloqué mécaniquement.
E - 2	Bouton de lance resté appuyé (11).	En court-circuit ou bloqué mécaniquement.
E - 3	Boutons du clavier resté appuyé (4) ou (10).	En court-circuit ou bloqué mécaniquement.
E - 4*	Intensité inducteur trop élevée ou non compatible.	Lance défectueuse ou inducteur en court-circuit.
E - 5*	Intensité inducteur trop faible	Inducteur mal vissé ou lance défectueuse.
E - 6	Débit trop élevé >6 l/min	Tuyau percé ou absence d'inducteur.
E - 7	Débit trop faible <4 l/min	Tuyau pincé ou bouché, la pompe ne fonctionne pas.
E - 8*	Défaut interne	Nappe commande débranchée.
E - 9	Défaut tension réseau	La tension réseau est trop faible sous 165 V.
- - -	Défaut surtension	Tension secteur supérieure à 300 V.

*Dans le cas des défauts E-4, E-5 et E-8, redémarrer l'appareil pour réinitialiser le défaut

Défaut E5 Problème de vissage inducteur : (vérifier le vissage, attention à ne pas serrer trop fort !)	Défaut E6 Défaut de débit se référer aux pages 10, 11, 12, 16	Défaut E7 Défaut de débit se référer aux pages 10, 11, 12, 16

NB : En cas d'alarme l'appareil ne chauffe pas.

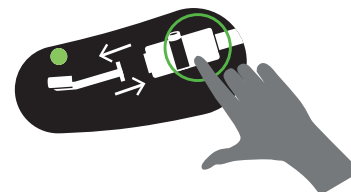
L'appareil est équipé de plusieurs systèmes de protection électroniques pour les surcharges électriques et le refroidissement. La protection thermique de l'inducteur intervient surtout lors de la chauffe de pièces en inox, cuivres ou aluminium. Pour remettre en fonction, il suffit d'attendre la fin du refroidissement. Pour toutes les autres protections, éteindre l'appareil avec l'interrupteur général et le rallumer.

Pour les alarmes des défauts E-6 et E-7, vérifier :

- la présence d'une éventuelle fuite,
- que le tuyau n'est pas bouché ou pincé,
- que la pompe n'est pas bloquée ou désamorcée,
- qu'il y a suffisamment de liquide de refroidissement.

Si le défaut semble corrigé, appuyer deux fois sur le bouton « changement d'inducteur » (10). Le produit effectue un cycle de purge. Il est prêt à fonctionner.

Press x 2



MODE « TEMPORISATION »*

La fonction "Temporisation" permet de maîtriser le temps de chauffe du Powerduction.

Le temps est réglable de 1 à 30 s.* (La durée est réglable de 1 à 120 s, à partir du Soft V6.50)*.

Pour rentrer dans ce mode :

1. Appuyer sur le bouton d'autorisation de chauffe (2). Son voyant lumineux s'allume.
2. Puis appuyer simultanément sur les deux boutons de réglages de puissance (4). L'affichage indique "SEC" puis "T 00" ou "SEC" puis "ON" si un temps a déjà été paramétré.
3. Les boutons de réglages de puissance (4) deviennent des boutons de réglages de temps. Modifier la consigne de temps à souhait.

⚠ Si au-delà de 3 secondes, la valeur de temps n'a pas été modifiée et indique toujours "T 00", le Powerduction repasse en mode normal.

Utilisation en mode "Temporisation" :

Une fois la consigne de temps sélectionnée, le produit est prêt à fonctionner. La LED d'éclairage (12) est allumée.

1. Appuyer sur le bouton de lance (11). L'intensité de la LED (12) diminue pour indiquer que la chauffe est active.
2. La chauffe s'arrête à la fin du temps imparti. Tant que le bouton de lance (11) est pressé, la LED (12) et le bouton d'autorisation de chauffe (2) clignotent pour avertir que la puissance est coupée. Ajuster la consigne de temps si besoin.
3. Appuyer sur le bouton de lance (11) pour un nouveau cycle de chauffe.

Sortir du mode "Temporisation"

Le mode reste actif constamment, y compris lorsque l'on éteint puis rallume le Powerduction.

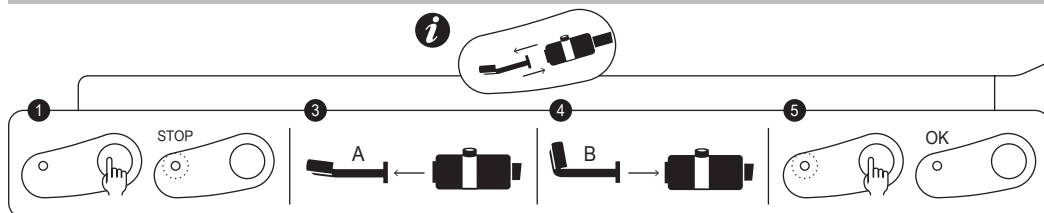
1. Pour sortir du mode, régler la consigne de temps sur ∞ ou appuyer simultanément sur les deux boutons de réglage de puissance (4). Le Powerduction repasse en mode d'utilisation normal. L'affiche indique "SEC" puis "OFF".

Particularité du réglage de puissance dans ce mode

Comme expliqué, en mode d'utilisation normal les boutons de réglages permettent de modifier la puissance alors que dans ce mode, ils modifient la consigne de temps. Pour modifier la puissance sans sortir du mode :

1. Appuyer sur le bouton d'autorisation de chauffe (2). Son voyant lumineux vert s'éteint.
2. Les boutons de réglages (4) permettent de modifier la puissance. Régler la puissance.
3. Appuyer à nouveau sur le bouton (2). Son voyant lumineux se rallume. Les boutons de réglages (4) redeviennent le paramétrage de temps.

MODE « CHANGEMENT ACCESSOIRE »




sérialographie produit



Couple de serrage max = 7 Nm

Ce mode est accessible uniquement si la chauffe n'est pas activée (bouton vert éteint).

1. Appuyer sur le bouton (10), la pompe s'arrête et la LED (9) s'allume.
2. Placer la lance sur son support (50LG & 39LG) ou de manière à ce qu'elle pointe vers le haut (37LG), mettre le câble au sol pour éviter la perte de liquide.
3. Si le Powerduction est équipé d'un inducteur complet, le dévisser avec la clé de 27 (fournie avec le produit). S'il est équipé d'un inducteur simple, le dévisser manuellement puis dévisser l'adaptateur si nécessaire.

 Le Powerduction 37LG est équipé d'un connexion fixe S, elle ne peut être dévissée.

4. Selon le choix du nouvel inducteur : revisser un inducteur complet à l'aide de la clé fournie ou revisser l'adaptateur adéquat (7 N.m max) puis le nouvel inducteur manuellement.
5. Appuyer de nouveau sur le bouton (10).

La pompe se met en fonctionnement pendant 5 secondes. Un chenillard s'affiche.

Si le débit est correct, un double signal sonore retentit et le produit est prêt à fonctionner. Sinon un défaut s'affiche (se référer au tableau code défaut).



Inducteurs et Adaptateurs

Le Powerduction 37LG est équipé d'une connexion fixe S et livré d'origine avec l'inducteur S90 ou S180/B3W. (selon modèle).

Les Powerduction 39LG et 50LG sont livrés d'origine avec l'inducteur complet C20/B1 ou l'adaptateur 28S + S90. (selon modèle).

Les autres accessoires sont optionnels, ils permettent d'élargir les possibilités de chauffe à de multiples applications.

Découvrez la gamme complète 					
Inducteurs complet		Adaptateurs			
 C20/B1 Réf. 056862	 28S Réf. 064485	 28L Réf. 064492			
 C180/B1 Réf. 056879	Inducteurs				
	 S90 Réf. 058927	 S70 Réf. 061569	 L90 Réf. 059788	 L180 SPIRAL Réf. 065000	
 C180/B2 Réf. 056886	 S180 Réf. 059269	 S20/B1 Réf. 064874	 L70 Réf. 059771	 L20/B4 Ref. 067882	
	 S180/B1 Réf. 064881	 S180/B3 W Ref. 067899	 L180 Réf. 059795	 L20 ALU GLOVE Ref. 069114	
				 L180 D80 Ref. 069121	

POIDS DES LANCES POWERDUCTION

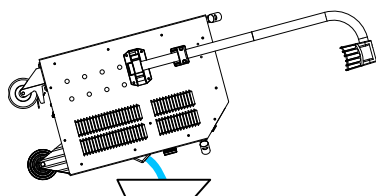
Le poids des lances a été mesuré bras tendu. (Ces mesures sont à titre indicatif et ne peuvent pas être précises à 100% car cela dépend de la position de la lance sur la balance)

	37LG	39/50LG	110LG	160/220LG	
Inducteur S90 (sans liquide)	1.4 kg	1.5 kg			Faisceau exclu
Inducteur S90 (avec circulation de liquide)	1.6 kg	1.7 kg			Faisceau exclu
Inducteur S180B3W (sans liquide)	1.4 kg				Faisceau exclu
Inducteur S180B3W (avec circulation de liquide)	1.6 kg				Faisceau exclu
Inducteur C20B1 (sans liquide)		1.4 kg			Faisceau exclu
Inducteur C20B1 (avec circulation de liquide)		1.6 kg			Faisceau exclu
Inducteur L90 (sans liquide)			4.8 kg	3.4 kg	Schéma sur potence (110) + schéma sur équilibreur
			4.6 kg	4.5 kg	Faisceau exclu
Inducteur L90 (avec circulation de liquide)			5.3 kg	3.6 kg	Schéma sur potence (110) + schéma sur équilibreur
			5 kg	5.1 kg	Faisceau exclu
Inducteur L20B4 (sans liquide)			4.7 kg	2.9 kg	Schéma sur potence (110) + schéma sur équilibreur
			4.5 kg	4.3 kg	Faisceau exclu
Inducteur L20B4 (avec circulation de liquide)			5.1 kg	3.2 kg	Schéma sur potence (110) + schéma sur équilibreur
			4.9 kg	4.7 kg	Faisceau exclu

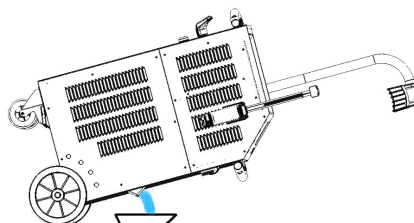
MODE «VIDANGE» (39LG & 50LG)

Ce mode est accessible uniquement si la chauffe n'est pas activée (bouton vert éteint).

1. Appuyer sur le bouton (10), la pompe s'arrête et la LED (9) s'allume.
2. Placer la lance sur son support. Mettre le câble au sol pour éviter la perte de liquide.
3. Dévisser l'inducteur avec la clé de 27 (fournie avec le produit).
4. Maintenir appuyé 3 secondes sur le bouton d'autorisation de chauffe (2) jusqu'à ce qu'il s'allume.
5. Placer la lance au-dessus d'un récipient d'au moins 10 l de contenance.
6. Appuyer sur le bouton de lance (11). La pompe se met en route jusqu'à ce que le débit devienne inférieur à 1 l/min ou pendant 2 minutes. L'afficheur affiche le débit en décilitre par minute. Pour arrêter la pompe en cours de cycle, appuyer sur n'importe quel bouton.
7. Pour vider complètement le circuit de liquide de refroidissement, souffler (30PSI ≈ 2 bar) dans le bout de lance, jusqu'à entendre l'air ou voir des projections de liquide de refroidissement sortir du réservoir.
8. Pour évacuer le liquide restant dans le fond du réservoir, utiliser une pompe à dépression ou pencher le produit sur la face avant.



39 LG



50 LG

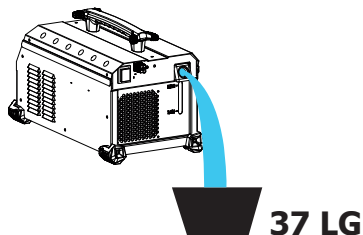
9. Pour refaire le plein de liquide de refroidissement, voir la notice de première mise en route.

Il est conseillé de changer le liquide de refroidissement tous les ans si utilisation soutenu, sous peine de détériorer la lance du Powerduction. Privilégier l'utilisation du liquide de refroidissement spécial soudage proposé avec le Powerduction (cf. § Maintenance).

MODE « VIDANGE » (37LG)

Ce mode est accessible uniquement si la chauffe n'est pas activée (bouton vert éteint).

- 1.** Placer la lance de manière à ce qu'elle pointe vers le haut. Mettre le câble au sol pour éviter la perte de liquide.
- 2.** Dévisser l'inducteur manuellement.
- 3.** Incliner la lance au-dessus d'un récipient de 10 l.
- 4.** Pour évacuer le liquide se trouvant dans le réservoir, placer le produit au-dessus du récipient de 10 l et le pencher sur l'arrière.



Il est conseillé de changer le liquide de refroidissement tous les ans si utilisation soutenu, sous peine de détériorer la lance du Powerduction.

SYSTÈME DE REFROIDISSEMENT ET MODE « REFROIDISSEMENT FORCÉ » (39LG & 50LG)

Lorsque la température du liquide de refroidissement atteint 35°C (95°F), le ventilateur se met en route. Dès qu'elle repasse en dessous de 35°C, il se coupe.

Lors de longues périodes de chauffe, le POWERDUCTION a un mode de refroidissement forcé. Pour l'enclencher :

- 1.** Actionner l'interrupteur général (1) en position ON.
La machine effectue sa phase d'initialisation pendant 2 secondes.
 - 2.** Appuyer sur le bouton d'activation (2) décrit en page 11. Le voyant sur le bouton (2) et la LED sur le support de lance (12) s'allument, indiquant que le produit est prêt à chauffer.
 - 3.** Faire un appui long (>3 secondes) sur le bouton (10). Le mode « Refroidissement forcé » est activé.
Le ventilateur se met alors en route automatiquement. Le message « Fan ON » apparaît sur l'afficheur.
- Pour arrêter le mode « Refroidissement forcé », recommencer l'étape 3. Le message « Fan OFF » apparaît alors sur l'afficheur.

MAINTENANCE

Recommandations générales

- Il est conseillé de renouveler le liquide de refroidissement au plus tard tous les 2 ans quel que soit l'utilisation, sous peine de détériorer la lance du POWERDUCTION. Avant d'ajouter le liquide, dépoussiérer le produit et vérifier l'absence de fuite.
- *Privilégier l'utilisation du liquide de refroidissement spécial soudage proposé avec le Powerduction. Ne pas utiliser de liquide automobile, uniquement des liquides de refroidissement à faible conductivité électrique.*
- Vérifier régulièrement le serrage des vis de puissance ainsi que l'aspect des connexions électriques de puissance.

Couple de serrage préconisés pour vis de puissance













Dimensions vis	M5	M6	M8	M10	collier de serrage	Gaz 1/4 3/8 Gaz	M28	M32	Inducteur 16/22
Matière	acier	acier	laiton	laiton			cuivre	cuivre	cuivre
Couple	4 Nm	6 Nm	7 Nm	7 Nm	2,5 Nm	4 Nm	7 Nm max	7 Nm max	à la main, 4 Nm max

- Il est essentiel que la maintenance du produit soit réalisée par du personnel autorisé, qualifié et informé des recommandations décrites dans ce manuel.
- Ne jamais nettoyer, lubrifier ou effectuer une maintenance sur le produit en fonctionnement.
- Avant toute opération de maintenance, placer le bouton Marche/Arrêt (1) sur la position « 0 » pour éteindre le produit, puis le débrancher de l'installation électrique pour éviter tout choc électrique ou autre risque résultant d'une mauvaise manipulation.
- Ne pas porter de bagues, montres, bijoux, vêtements pendants comme des cravates, vêtements déchirés, écharpes, vestes déboutonnées ou fermeture éclair ouverte qui pourraient être accrochés pendant le travail.
- Porter plutôt des vêtements spécifiques pour la prévention des accidents, comme par exemple : des chaussures antidérapantes, des casques antibruits, des lunettes de protection, des gants de sécurité, etc.
- Ne jamais utiliser d'essence ou de solvants inflammables pour nettoyer le produit. Utiliser plutôt de l'eau et, si nécessaire, des solvants commerciaux non toxiques.

- Après les interventions, toujours remonter les carters métalliques du produit avant de remettre la machine en marche.
- Si elle est endommagée, la ferrite sur un inducteur peut être remplacée.

Pour la remplacer, il faut :

- retirer la protection,
- retirer la ferrite sur le cuivre avec un décapeur thermique pour faciliter l'élimination de la résine,
- bien nettoyer le cuivre,
- encoller la ferrite avec la résine spécifique,
- repositionner la ferrite avec sa protection,
- attendre la prise complète de la colle avant d'utiliser l'inducteur.

ACCESSOIRES		
39LG - 50LG		37LG
Potence		 2 supports de fixation (si option chariot)
 052284		
OPTIONS		
39LG - 50LG		37LG
Ferrite	Protection	 051331 + 052284
 053823	 056909	
 053458	 056916	
Kit de colle pour inducteur		
075948 	 054851 Colle Bi-composant POWER EPOXY - 2 x 15 g	
Liquide de refroidissement		
2 l	10 l	5 l
 082212	 052246	 062511

Maintenance préventive

Des inspections méticuleuses effectuées à des intervalles réguliers sont nécessaires pour détecter et éliminer rapidement les défauts, afin qu'ils ne causent des dommages à l'appareil.



Chaque fois que vous devez utiliser le produit POWERDUCTION, vérifier au préalable les organes de sécurité de l'appareil, et toutes anomalies pouvant nuire au fonctionnement correct de l'appareil. Vérifier quotidiennement pour identifier les signes avant-coureurs d'usure.



La sécurité opérationnelle du produit ne peut être garantie que si les réparations sont effectuées en utilisant des pièces de rechange d'origine et si les instructions de maintenance sont respectées.

Après chaque utilisation, le produit étant éteint, il doit être nettoyé aussitôt pour retirer toutes poussières ou salissures pouvant réduire l'efficacité de la ventilation et altérer le bon fonctionnement du produit et sa durée de vie.

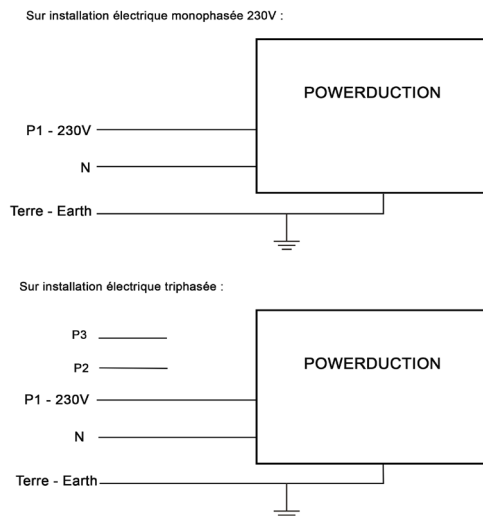
Avant chaque utilisation, vérifier le bon fonctionnement des organes de contrôle, des organes de sécurité, et l'intégralité des câbles électriques de connexion.



Effectuer des contrôles visuels périodiques afin de vérifier la présence éventuelle de fuites de liquide, et vérifier que les bouches de ventilation ne sont pas obstruées.

BRANCHEMENTS ÉLECTRIQUES

Le produit est conçu pour fonctionner avec une tension secteur monophasée de 165 V à 265 V,

**CONDITIONS DE GARANTIE**

La garantie couvre tous défauts ou vices de fabrication pendant 2 ans, à compter de la date d'achat (pièces et main d'oeuvre).

La garantie ne couvre pas :

- Toutes autres avaries dues au transport.
- L'usure normale des pièces (Ex. : câbles, pinces, concentrateurs, ferrite.. etc).
- Les incidents dus à un mauvais usage (erreur d'alimentation, chute, démontage).
- Les pannes liées à l'environnement (pollution, rouille, poussière).
- Les inducteurs et ferrites démontables qui sont des consommables.
- L'utilisation d'un liquide de refroidissement non spécifié.

En cas de panne, retourner l'appareil à votre distributeur, en y joignant :

- un justificatif d'achat daté (ticket de sortie de caisse, facture...)
- une note explicative de la panne.

SAFETY INSTRUCTIONS



This manual contains safety and operating instructions, to be followed for your safety. Please read it carefully before using the device for the first time and keep it in a safe place for future reference. Read and understand the following safety recommendations before using or servicing the unit. Any change or servicing that is not specified in the instruction manual must not be undertaken. The manufacturer is not liable for any injury or damage caused due to non-compliance with the instructions featured in this manual. If there is any issue or uncertainty, please consult a qualified individual to operate the equipment correctly. This machine may only be used to heat ferrous materials within the limits indicated on the equipment and manual. The operator must observe the safety precautions. In case of inadequate or unsafe use, the manufacturer cannot be held liable for damage or injury. Any other uses not specified in this manual is forbidden, and possibly dangerous. The product is semi automatic and requires the presence of an operator.

This unit can be used by children aged 8 or over and by people with reduced physical, sensory or mental capabilities or lack of experience or knowledge, if they are properly monitored or if instructions for using the equipment safely have been read and risks made aware of. Children must not play with the product. Cleaning and maintenance should not be performed by an unsupervised child.

Do not use the charger if the mains cable or plug is damaged.

Do not cover the device.



Fire and explosion risks!

- Do not use the device in an explosive atmosphere.
- Keep gas canisters or other pressurised gas containers away from the induction heating machine.



Warning, heat and flame risk.

- Do not overheat parts and adhesives.
- Be wary of fire, keep a fire extinguisher in the vicinity.
- Do not position the machine on, or near flammable surfaces.
- Do not position the machine near flammable materials.



Warning ! Very hot surface. Risk of burns.

- The parts and pieces that have just been heated are hot and may cause burns when manipulated.
- Do not touch any hot parts with your hands.
- Wait for the parts and pieces to cool down before handling them.
- Check that jewellery (such as wedding rings) or other metal pieces do not get close to the induction heating machine or the inductor when switched on.
- Remove any jewellery or any metal object from yourself before using this machine
- People with metal implants should not use this machine.



- In case of burns, rinse with water abundantly and see a medical doctor as soon as possible.

Dangerosity of the gas fumes

- Keep the head away from the fumes, do not inhale.
- If working inside, ventilate the area or use a fume extractor to evacuate the gases and fumes.
- Induction heating of certain materials such as adhesives and flux can generate fumes and gases. Breathing these fumes and gases can be dangerous for your health. For example, heating urethane generates a gas : hydrogen cyanide, potentially mortal for humans.
- If the ventilation is insufficient, use an approved respiratory unit.
- Read the safety data sheets (MSDS) and the manufacturer's instructions for adhesives, flux, metals, consumables, coatings, cleaning agents, corrosives, and paint strippers.
- Do not use the heater on parts being degreased or sprayed. The heat might react with fumes and generate highly toxic gases.
- Work in a confined area only if it's well ventilated, or use an approved respiratory/filtration unit. Make sure that a qualified person is around to watch over you. The fumes and gases released while heating can replace oxygen or air, causing accidents or death. Check the quality of the air you're breathing
- Do not overheat metals, such as galvanised steel, covered with lead or cadmium, unless the coating is removed from the surface before it's heated, that the area is well ventilated, and if needed, use an approved filtration/respiratory unit.. Foundry pieces and all metals containing such elements may generates toxic fumes if overheated.
- Check the MSDS for temperature related details.



Warning, electrical danger



Warning ! Major magnetic field. People wearing active or passive implants must be informed.

No further protective steps are required when the machine is used on its own. Further restrictions and/or protective measures may be necessary in other cases.

After maintenance, the magnetic field levels must be checked before the machine is used again.



When switched on, never put the inductor near the head or vital organs.



Caution: Danger of optical radiation when the heated metal elements reach fusion.



People wearing pacemakers are advised to not come close to the machine. Risk of disruption of pacemaker operations when close to the machine.

Consult a doctor before getting close to induction heaters.



Risk of metal or adhesive projections

- Wear approved protective goggles with lateral protections, or protect the whole face with a screen.
- Wear protective clothes.
- Wear gloves.

Do not obstruct the machine's air intake, which facilitates air circulation. Check the installation chapter before using the device.



Connection:

- This machine must be connected to an earthed socket.
- These Class A devices are not intended to be used on a residential site where the electric current is supplied by the public network, with a low voltage power supply. There may be potential difficulties in ensuring electromagnetic compatibility on these sites, because of the interferences, as well as radio frequencies.



This hardware is compliant with the IEC 61000-3-12.

This equipment complies with the IEC 61000-3-11.



Maintenance:

- If the power cable is damaged, it must be replaced by the manufacturer, its after sales service or an equally qualified person to prevent danger.
- Warning! Always disconnect from the mains before performing maintenance on the device.
- High Voltage and Currents inside the machine.
- If the internal fuse is melted, it must be replaced by the manufacturer (GYS' dedicated sales service) or by an equally qualified person to prevent any accidents.
- Remove the casing on a regular basis, to remove any excess dust. Take this opportunity to have the electrical connections checked by a qualified person, with an insulated tool.
- Do not use solvents or any aggressive cleaning products.
- Clean the device's surfaces with a dry cloth.



Regulations:

- Device complies with European directives.
- The certificate of compliance is available on our website.
- EAC Conformity marking (Eurasian Economic Community).
- Equipment in compliance with British requirements. The British Declaration of Conformity is available on our website (see home page).
- Equipment in conformity with Moroccan standards.
- The declaration C_m (CMIM) of conformity is available on our website (see cover page).



Waste management:

This product should be disposed of at an appropriate recycling facility. Do not throw away in a domestic bin.



TRIMAN symbol
 «This product should be recycled appropriately».

PRODUCT IDENTIFICATION

At the back of the product, there is an identification plate on which the CE marking is affixed:

- Name and address of the manufacturer
- Date of manufacture
- Model
- Product Type
- Operating Voltage

This data must be specified for each maintenance intervention, or if spare parts are requested.

PRODUCT SPECIFICATIONS

	37LG	39LG	50LG
Rated input voltage	165 V - 265 V		
Rated frequency	50 Hz - 60Hz		
Number of conductors	1 Phase + Ground		
Rated input current	21.2 - 13.2 A		25 - 20 A
Rated input power	3 700 W	3 700 W	5 200 W
Processing frequency	15-30 kHz, microprocessor controlled.	20-60 kHz, microprocessor controlled.	
Rated output power	1 800 W	1 800 W	2 800 W
Length of power cable	2 m	6 m	8 m
Length of lance	2 m	3 m	3 m
Tank capacity	1,5 litres		7 litres
Coolant	Special welding liquid coolant 2 l (ref. 082212)	Special welding liquid coolant 5 l (ref. 062511)	Special welding liquid coolant 10 l (ref. 052246)
Protection class	IP 21		
Minimum dimensions generator set	4,5 kVA		6,5 kVA
Weight (with accessories + liquid)	15 kg	50 kg	70 kg
Dimensions	45 x 28,5 x 25 cm	53 x 70 x 37 cm	88 x 59 x 59 cm
Internal fuse	-	T4 A - 250 VAC - 5x20	T4 A - 250 VAC - 5x20

DESCRIPTION OF THE MACHINE (FIG I, II & III)

1	Heat authorisation illuminated button
2	Main switch
3	Heating power indicator (1 kW – 5 kW).
4	Heating power settings or temperature unit button
5	Cooling liquid temperature
6	Inductor or machine fault indicator
7	Cooling circuit warning alarm indicator
8	Machine or cooling circuit thermal protection indicator
9	Inductor change indicator
10	Inductor change mode activation button
11	Lance button : start the heat
12	LED worklight (illuminates the heating point)
13	Lance attachment. For a 27 mm spanner
14	Lance attachment. For a 32 mm spanner
15	Adaptor
16	Inductor
17	Complete inductor

FIRST USE

The POWERDUCTION 50LG is supplied with an 8 m power cable fitted with a 5 poles 32 A 50Hz/60Hz plug. For optimal performance, the machine must be connected to a power supply network with a 32 A protection, and protected according to the applicable standards. The product is supplied with a 32A to 16A adapter. It allows the machine to operate on a 16 A plug with proper protection for short periods e.g. to remove seized bolts (see connection instructions).

The POWERDUCTION 37LG and 39LG are supplied with power cable (37LG : 2 m, 39LG : 6 m) fitted with a 2 poles + earth 16 A 50Hz/60Hz plug.

1. Once the product is assembled, place the lance on its support (50LG) or so that it points upwards (39 & 37LG).
Remove the cap of the lance and the cap of the tank. Remove the torch cap and the tank cap.
2. Fill up the tank to the maximum using cooling liquid.
3. Place the torch above a bucket.
4. Connect the machine to the mains.
Switch on the machine (1).
5. The machine starts and will systematically display Error 7.
6. Press the accessory change button (10) twice. The purge cycle takes 5 seconds (a loading icon should be displayed during it) and a double «beep» sound indicates completion.
7. As soon as the liquid is coming out of the torch, stop the torch by pressing the torch button, the accessory change button or the heat authorisation button. Or wait for «E-6» to be displayed.
If Error 7 is displayed, start again from step 6 (five times max, see default E-7 explanation).
8. Screw the inductor on using a maximum coupling of 7Nm.
9. Press the accessory change button (10) twice. The purge cycle takes 5 seconds (a loading icon should be displayed during it) and a double «beep» sound indicates completion.
10. The temperature of the cooling liquid and the power instruction are displayed.
11. Top up the tank with cooling liquid if required.
12. Close the tank using the cap supplied with the accessories. The machine is now ready to be used.

Solving fault E-7

If the issue remains, check that the pump is working correctly or that the pipe is not blocked.

After five unsuccessful purge cycles, it is possible to:

- Stretch the torch above the machine to clear any pocket of water and for the pump to kick in.
- Put the machine at a 30° angle towards the torch.
- It is possible to blow the torch. Use an air blower and a cloth to keep it water proof and avoid projections.
- Re-attempt one or two cycles after each action.

If the issue remains, check that the pump is working correctly or that the pipe is not blocked.

INSTRUCTIONS

1. Set the main switch (1) to ON.
The machine initialises in 2 seconds.
2. Press the heat authorisation button (2) as described on page 11. The indicator on button (2) and the lance support LED (12) both switch on, indicating that the machine is ready to operate.
3. Position the inductor (13) flat on the workpiece (place the open part of the ferrite towards the workpiece).
4. Press the button (11) on the lance to start the heating; if necessary move the inductor to heat a larger area. Two indicators indicate that the heating is active:
 - The brightness of the LED illuminating the inductor (12) decreases*.
 - The minimum power indicator light on the heating power indicator (3) flashes quickly (in HI mode both min & max lights flash).

It is possible to change the rated power during the heating.



The heating set point can be set to Hi. The power is identical to the 100% mode but the Powerduction behaves differently:

- **At 100%: he wears the part red and maintains the right power for a few seconds before slowly reaching its maximum power.**
- **In Hi mode: it rises to its maximum power regardless of the condition of the room to be heated. Remain very vigilant, the heating is strong and fast and may damage the part without a control of this mode.**

The display provides a continuous update of the cooling liquid temperature (max 60°C/140°F).

- During the powering up phase, the pump and the cooling fan activate for a few seconds, to check that they are working properly.
- After the heating stops, let the cooling circuit operate to cool down the inductor, before switching off the machine.

- To modify the cooling liquid temperature unit, press and hold both settings buttons (4) until the desired unit is displayed (" -F-" = Fahrenheit / " -C- " = Celsius). Release the buttons, the change is saved and in effect.



The machine has been designed to minimise the risks due to electromagnetic fields. Some residual risks persist and it is recommended to observe a security distance between the inductor and the operator's head/torso.

Heat on standby

For security reasons, the product deactivates the heat authorisation after 5 minutes of inactivity. The heat authorisation button indicator and the lance support LED both switch off.

To reactivate the machine, press the heat authorisation button (2) or press and hold the lance button (11) for 1 second. This feature is disabled after 20 minutes of inactivity.

It allows the user to stay in a working position without the need to reach for the machine.

INDUCTOR PRESERVATION

The heated metal radiates heat on to the inductor at the square of the temperature to which it is heated. The inductor is therefore highly exposed. When the metal is dark red, the temperature is below 850°C. If it turns bright red/orange, the temperature exceeds 1000°C. If it turns white, the temperature exceeds 1200°C (the chart below is available in colour on the website manual).



To preserve the inductor and extend its life, it is necessary to keep the temperature around 850°C as much as possible and avoid prolonged use.

The ferrite included in the inductor has a higher coefficient of expansion than its mechanical support. Excessive heating of the inductor causes distortion to the ferrite. It is up to the user to avoid this excessive heating.



Therefore, inductors are consumables to which the warranty does not apply.

WARNING LIGHTS

- The indicator 6 signals a machine/inductor fault.
- The indicator 7 signals a cooling circuit liquid flow fault.
- The indicator 8 signals a thermal protection of the power block or the excessive temperature of the cooling liquid.

Wait for the indicator to switch off and the machine is ready to operate.

The display 5 displays the fault code :

Fault code		Cause
E - 1	Heat authorisation button (2) is stuck.	In short-circuit or mechanically blocked.
E - 2	Lance button (11) is stuck.	In short-circuit or mechanically blocked.
E - 3	Keypad buttons are stuck (9) and (11).	In short-circuit or mechanically blocked.
E - 4*	Inductor intensity is too high or not compatible.	Faulty lance or inductor in short circuit.
E - 5*	Inductor intensity is too low.	Inductor is not screwed properly or faulty lance.
E - 6	Flow is too high >6 l/min.	Pierced hose or missing inductor.
E - 7	Flow too low <4 l/min.	Hose is pinched or obstructed, the pump does not operate.
E - 8*	Internal fault.	Disconnected flat command cable.
E - 9	Voltage network fault.	The network voltage is too low under 165 V.
- - -	Overvoltage fault.	Voltage above 300 V. sector.

*For E-4, E-5 and E-8 faults, restart the unit to correct the fault.

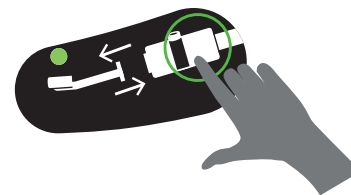
Fault code E5 Inductor screwing problem : (check screwing, be careful not to overtighten!)	Fault code E6 Flow rate fault refer to pages 10, 11, 12, 16	Fault code E7 Flow rate fault refer to pages 10, 11, 12, 16

NB : In the event of a warning alarm, the machine does not work.

The machine is fitted with several protection systems against electrical overcharge and cooling faults. The thermal protection of the inductor is mainly used when heating stainless steel, copper or aluminium parts. To reactivate the machine, simply wait for the cooling phase to end. For other protections, switch off the machine using the main switch and switch it back on.

For fault alarms E-6 and E-7, check that there is no leak or an obstructed/broken hose, that the pump is not blocked or deactivated and that there is enough cooling liquid in the tank. If the problem appears to have been rectified, press the «inductor change» button twice (10) . The cooling circuit is performing a purge cycle. It is ready to operate.

Press x 2



TIME DELAY MODE*

The "Timing" function allows you to control the heating time of the Powerduction. The time is adjustable from 1 to 30 s.* (Time adjustable from 1 to 120 s from **Soft V6.50 version**)*.

To enter this mode:

1. Press the heating authorization button (2). Its indicator light comes on.
 2. Then press both power adjustment buttons (4) simultaneously. The display shows "SEC" then "T 00" or "SEC" then "ON" if a time has already been set.
 3. The power setting buttons (4) become time setting buttons. Change the setpoint from time to time as desired.
- ⚠ If the time value has not been changed beyond 3 seconds and still shows "T 00", the Powerduction returns to normal mode.

Use in "Timer" mode:

Once the time setpoint has been selected, the product is ready for operation. The lighting LED (12) is lit.

1. Press the lance button (11). The intensity of the LED (12) decreases to indicate that the heating is active.
2. The heating stops at the end of the time limit. As long as the lance button (11) is pressed, the LED (12) and the heating enable button (2) flash to warn that the power is off. Adjust the time setpoint if necessary.
3. Press the lance button (11) for a new heating cycle.

Exit the "Timer" mode

The mode remains active at all times, even when the Powerduction is switched off and then on again.

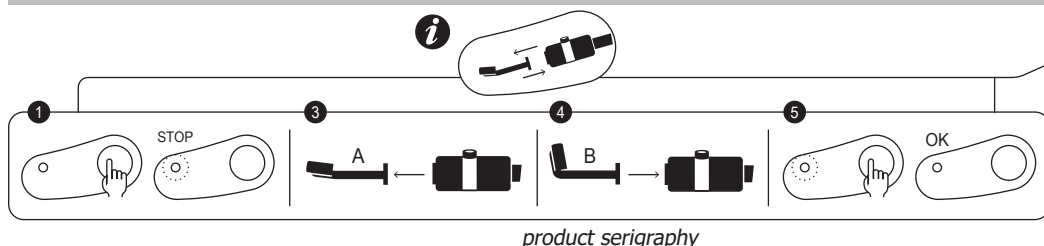
1. To exit the mode, set the time setpoint on ∞ or press both power control buttons (4) simultaneously. The Powerduction returns to normal operating mode. The display shows "SEC" then "OFF".

Special feature of the power setting in this mode

As explained, in normal use mode the setting buttons allow you to change the power while in this mode they change the time setpoint. To change the power without leaving the mode:

1. Press the heating authorization button (2). Its green light goes out.
2. The setting buttons (4) allow you to change the power. Adjust the power.
3. Press button (2) again. Its indicator light comes on again. The setting buttons (4) become the time setting again.

« ACCESSORY CHANGE » MODE



This mode is accessible only if the heating isn't activated (green button switched off).

1. Press the button (10), the pump stops and the LED (9) switches on.
2. Place the lance on its supports and put the cable on the ground (to prevent loss of cooling liquid).
3. If the Powerduction is equipped with a complete inductor, unscrew it with the key of 27 (supplied with the product). If it is equipped with a simple inductor, unscrew it manually and then unscrew the adapter if necessary.

The Powerduction 37LG is equipped with a fixed connection S, it cannot be unscrewed.

4. Depending on the choice of the new inductor: screw on a complete inductor using the wrench supplied or screw on the appropriate adapter (7 N.m max) and then screw on the new inductor manually.
5. Press the button again (10).



The pump activates. For 5 seconds, the LEDs display a wait pattern.

If the flow is correct, the machine emits a double «BEEP» and the product is ready to operate.

Otherwise a fault is displayed (refer to the fault code table).

Inductors and Adapters

The Powerduction 37LG is equipped with a fixed connection S and is supplied as standard with the S90 or S180/B3W inductor. (depending on model).

The Powerduction 39LG and 50LG are delivered with complete C20/B1 inductor or 28S + S90 adaptor. (depending on model).

The other accessories are optional, they extend the heating possibilities to a wide range of applications.

Discover the complete range



Complete inductors		Adapters			
<p>C20/B1 Ref. 056862</p>	<p>28S Ref. 064485</p>	<p>28L Ref. 064492</p>			
<p>C180/B1 Ref. 056879</p>	Inductors				
<p>C180/B2 Ref. 056886</p>	<p>S90 Ref. 058927</p>	<p>S70 Ref. 061569</p>	<p>L90 Ref. 059788</p>	<p>L180 SPIRAL Ref. 065000</p>	
	<p>S180 Ref. 059269</p>	<p>S20/B1 Ref. 064874</p>	<p>L70 Ref. 059771</p>	<p>L20/B4 Ref. 067882</p>	
	<p>S180/B1 Ref. 064881</p>	<p>S180/B3 W Ref. 067899</p>	<p>L180 Ref. 059795</p>	<p>L20 ALU GLOVE Ref. 069114</p>	
				<p>L180 D80 Ref. 069121</p>	

WEIGHT OF POWERDUCTION LANCES

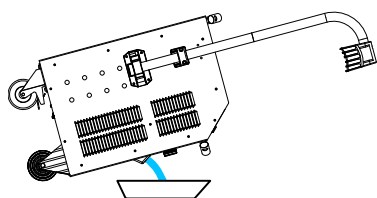
The weight of the spears was measured with the arm extended. (These measurements are for guidance only and cannot be 100% accurate as they depend on the position of the spear on the scale).

	37LG	39/50LG	110LG	160/220LG	
S90 inductor (without liquid)	1.4 kg	1.5			The excluded beam
Inductor S90 (with liquid circulation)	1.6 kg	1.7			The excluded beam
S180B3 inductor (without liquid)	1.4 kg				The excluded beam
Inductor S180B3W (with liquid circulation)	1.6 kg				The excluded beam
C20B1 inductor (without liquid)		1.4 kg			The excluded beam
Inductor C20B1 (with liquid circulation)		1.6 kg			The excluded beam
L90 inductor (without liquid)			4.8 kg	3.4 kg	Stem diagram (110) + balancer diagram
			4.6 kg	4.5 kg	The excluded beam
Inductor L90 (with liquid circulation)			5.3 kg	3.6 kg	Stem diagram (110) + balancer diagram
			5 kg	5.1 kg	The excluded beam
L20B4 inductor (without liquid)			4.7 kg	2.9 kg	Stem diagram (110) + balancer diagram
			4.5 kg	4.3 kg	The excluded beam
Inductor L20B4 (with liquid circulation)			5.1 kg	3.2 kg	Stem diagram (110) + balancer diagram
			4.9 kg	4.7 kg	The excluded beam

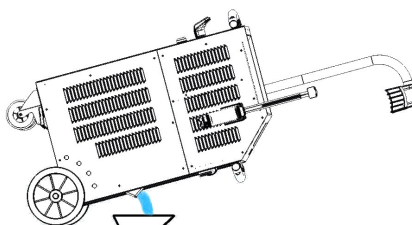
« PURGE » MODE (39LG & 50LG)

This mode is only available if the heat is not activated (green switch is off).

1. Push the button (10), the pump stops and the LED (9) lights up.
2. Position the torch on its support and place the cable on the floor (to avoid liquid spillage).
3. Unscrew the accessory using key 27 (supplied with the machine).
4. Push and hold the heat authorisation button (2) for 3 seconds until it lights up.
5. Place the torch button above a bucket with a capacity of 10l minimum.
6. Push the torch button (11). The pump activates until the debit falls under 1l / minute or for 2 minutes. The machine displays the debit in decilitre per minute.
7. To interrupt the pump during the cycle, push any button.
8. To empty the cooling circuit, use a blower to blow air (30PSI) at the end of the torch until you can hear the air flowing or projections of liquid coming out of the tank.
9. To empty the tank, use a pump or push the machine forward in order to have it at an angle.



39 LG



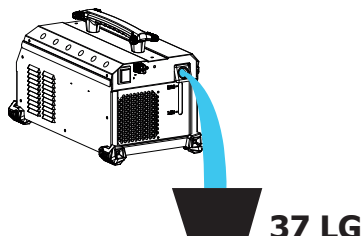
50 LG

It is advisable to change the coolant every year if you are using it intensively, otherwise the Powerduction lance will deteriorate. Prefer the use of the special welding coolant offered with Powerduction (see § Maintenance).

« PURGE » MODE (37LG)

This mode is only available if the heat is not activated (green switch is off).

1. Place the inductor, making sure it points upwards. Place the cable on the floor to avoid liquid spillage.
2. Unscrew the accessory manually.
3. Place the torch button above a bucket with a capacity of 10l minimum.
4. To empty the tank, place the product button above a bucket with a capacity of 10l minimum and lean the product on the back.



It is advisable to change the coolant every year if you are using it intensively, otherwise the Powerduction lance will deteriorate.

COOLING CIRCUIT AND «FORCED COOLING» MODE (39LG & 50LG)

To prevent the cooling liquid's temperature from rising, the cooling fan starts, in any event, when the liquid's temperature reaches 35°C (95°F). As soon as the temperature goes below that, the cooling fan switches off.

During long periods of use, the POWERDUCTION has a forced cooling mode. To activate it :

1. Set the main switch (1) to ON.
The machine initialises in 2 seconds.
2. Press the activation button (2) as described on page 5. The indicator on button (2) and the lance support LED (12) both switch on, indicating that the machine is ready to operate.
3. Hold (>3 seconds) the button (10). The « Forced cooling» mode is activated.
The cooling fan then starts automatically. The cooling fan will be audible and the «Fan ON» message will appear on the display.

To stop the «Forced cooling», press the activation button to stop the heating or hold the button (10) again. The message «Fan OFF» is displayed.

MAINTENANCE

General recommendations

- It is advisable to change the coolant every 2 years at the latest, regardless of use, otherwise the POWERDUCTION lance may deteriorate.
- Prefer the use of the special welding coolant offered with Powerduction. Do not use automotive fluids, only coolants with low electrical conductivity.
- Prefer the use of the special welding coolant offered with Powerduction. Do not use automotive fluids, only coolants with low electrical conductivity.

Recommended tightening torque for power screws



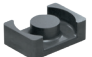









Screw dimensions	M5	M6	M8	M10	hose clamp	Gaz 1/4 3/8 Gaz	M28	M32	Inductor 16/22
Material	steel	steel	brass	brass			copper	copper	copper
Couple	4 Nm	6 Nm	7 Nm	7 Nm	2,5 Nm	4 Nm	7 Nm max	7 Nm max	by hand, 4 Nm max

- It is essential that the maintenance of the product is performed by qualified, authorised staff, that is fully aware of the recommendations outlined in this manual.
- Never clean, lubricate or perform maintenance on the product when it's being used.
- Before any maintenance work, set the On / Off switch to « 0 » to switch off the machine, then disconnect it from the mains power supply to prevent any electrical shock or other risks resulting from improper handling.
- Do not wear rings, watches, jewellery, hanging clothes (e.g. ties), torn clothes, scarves, unbuttoned or unzipped jackets, or anything that could get caught during the operation of the machine
- Rather wear clothing specifically designed for the prevention of accidents, such as: non-slip shoes, anti-noise helmets, protective goggles, safety shoes, etc...
- Never use petrol or flammable solvents to clean the product. Prefer the use of water and, if necessary, non toxic commercial solvents.

- After maintenance, always put and secure the metal covers back on, before switching the machine on.
- The ferrite on inducer can be replaced if damaged.

To replace it, you must :

- Remove the protection,
- Remove the ferrite on copper with a heat gun to facilitate the removal of the resin,
- Clean copper,
- Glue the ferrite with the specific resin,
- Reposition the ferrite with its protection,
- Waiting for the complete setting of the adhesive before using the inductor.

ACCESSORIES		
39LG - 50LG		37LG
Gallows - Cable carrier		 2 fixing brackets (if choice trolley option)
 052284		
OPTIONS		
39LG - 50LG		37LG
Ferrite	Protection	UNIVERSAL 800 + Gallows
 053823	 056909	 051331 + 052284
 053458	 056916	
Glue kit for inductor		
075948 	 054851 Bi-component power epoxy glue 50 ml	
Special welding liquid coolant		
2 l	10 l	5 l
 082212	 052246	 062511

Preventive maintenance

Meticulous inspections should be carried out at regular intervals to quickly detect and eliminate faults, so they will not cause damage to the device.



Prior to each use of the POWERDUCTION, check the unit's security systems and any anomalies that may hinder the proper operation of the device. Perform daily checks to identify signs of wear.

The operational safety of the product can only be guaranteed if the repairs are carried out using original spare parts, and if the maintenance instructions are followed.



After each use and once the product is switched off, it should be cleaned immediately to remove any dust or dirt that may impair cooling efficiency, affect the proper functioning of the product and reduce its lifespan. Before each use, check the good operation of the main systems, security systems, and all the electrical cables connection.

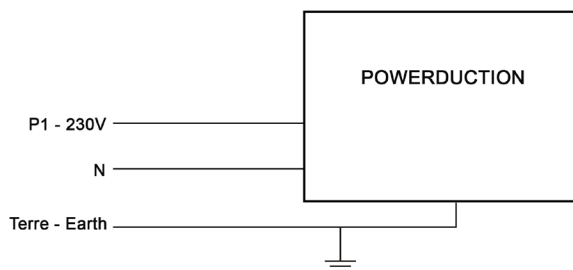


Perform periodic visual inspections to verify that there are no cooling liquid leaks, and check that the vents are not obstructed.

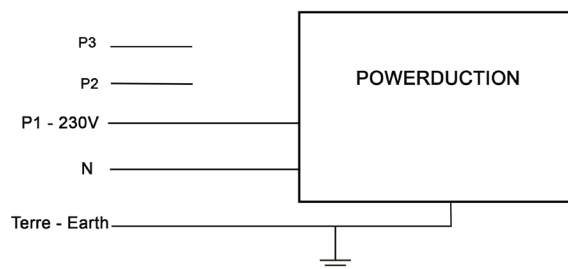
ELECTRICAL CONNECTIONS

The product is designed to operate on a single phase power supply from 165 V to 265 V,

On single-phase electrical installation 230V :



On three-phase electrical installation:



WARRANTY

The warranty covers faulty workmanship for 2 years from the date of purchase (parts and labour).

The warranty does not cover:

- Transit damage.
- Normal wear of parts (eg. : cables, clamps, etc..).
- Damages due to misuse (power supply error, dropping of equipment, disassembling).
- Environment related failures (pollution, rust, dust).
- Inductors and removable ferrites that are consumables.
- Use of unspecified coolant.

In case of failure, return the unit to your distributor together with:

- The proof of purchase (receipt etc ...)
- A description of the fault reported

SICHERHEITSHINWEISE



Diese Betriebsanleitung enthält Sicherheits- und Betriebshinweise. Bitte lesen Sie diese Anleitung aufmerksam durch, bevor Sie das Gerät zum ersten Mal benutzen und bewahren Sie diese sorgfältig auf. Lesen Sie vor Inbetriebnahme des Gerätes die Anleitung sorgfältig durch. Nehmen Sie keine Wartungsarbeiten oder Veränderungen am Gerät vor, wenn diese nicht explizit in der Anleitung genannt werden. Der Hersteller haftet nicht für Verletzungen oder Schäden, die durch unsachgemäße Handhabung dieses Gerätes entstanden sind. Bei Problemen oder Fragen zum korrekten Gebrauch dieses Gerätes, wenden Sie sich bitte an entsprechend qualifiziertes und geschultes Fachpersonal. Dieses Gerät darf nur zum Erwärmen von Eisenwerkstoffen innerhalb der in der Betriebsanleitung angegebenen Grenzen verwendet werden. Die Sicherheitsanweisungen müssen in jedem Fall beachtet werden. Der Hersteller ist für Schäden bei fehlerhafter oder gefährlicher Verwendung nicht verantwortlich. Jede andere Nutzung, die nicht in dieser Bedienungsanleitung erwähnt wurde, ist untersagt und potentiell gefährlich. Das Produkt ist halbautomatisch und die Präsenz eines Betreibers ist erforderlich.

Dieses Gerät kann von Personen ab 8 Jahren, und von Personen mit eingeschränkten physischen, sensorischen oder geistigen Fähigkeiten sowie von Personen ohne Erfahrungen oder Kenntnissen benutzt werden, wenn sie durch eine für ihre Sicherheit verantwortliche Person beaufsichtigt oder bezüglich des Gebrauchs des Gerätes angeleitet werden. Kinder müssen beaufsichtigt werden, um sicherzustellen, dass sie mit dem Gerät nicht spielen. Die Reinigung und Wartung darf nicht von unbewachten Kindern durchgeführt werden.

Das Gerät nicht nutzen, wenn das Netzkabel oder den Stecker beschädigt sind.

Das Gerät nicht abdecken.

**Brand- und Explosionsgefahr!**

- Verwenden Sie nicht das Produkt in explosionsgefährdeten Bereichen.
- Das Induktionsheizgerät nicht in der Nähe von Spraydosen und anderen Druckbehälter betreiben.

**Schützen Sie sich vor Hitze und vor Feuer.**

- Werkstücke und Klebstoffe nicht überhitzen.
- Achten Sie darauf, dass kein Brand entsteht, und halten Sie stets einen Feuerlöscher bereit.
- Setzen Sie das Gerät nicht an oder in der Nähe von brennbaren Oberflächen und Stoffen ein.

**Achtung! Sehr heiße Oberfläche. Verbrennungsgefahr.**

- ACHTUNG! Die Werkstücke und Geräte sind nach Anwendung sehr heiß! Seien Sie daher im Umgang mit den Werkstücken und Geräten vorsichtig, um Verbrennungen zu vermeiden.



- Berühren Sie die heißen Werkstücke nicht mit bloßen Händen und lassen Sie diese vorher abkühlen.
- Achten Sie darauf, dass Schmuckstücke (z.B. Eheringe) oder andere Metallteile nicht in der Nähe des betriebenen Induktionsheizgerätes oder des Induktors sind.
- Legen Sie alle Schmuckstücke und Metallteile ab, bevor Sie dieses Gerät benutzen möchten.
- Achtung! Personen die Implantate aus Metall tragen, dürfen dieses Gerät nicht benutzen.
- Im Falle einer Verbrennung, sofort gründlich mit Wasser kühlen und Arzt konsultieren.

Gefährdung durch Dämpfe und Gase

- Den Kopf nicht über den Rauch halten, bzw. Dämpfe nicht einatmen.
- Bei Arbeiten in geschlossenen Räumen müssen diese entsprechend den geltenden Bestimmungen gut belüftet sein um Dämpfe und Gase vom Bediener fern zu halten.
- Die Induktionserwärmung von manchen Werkstoffen, Klebstoffen kann giftige Dämpfe und Gase entwickeln. Das Einatmen dieser Dämpfe und Gase kann gesundheitsschädlich sein. Zum Beispiel setzt das Erhitzen von Urethan u.U. tödlich wirkenden Cyanwasserstoff frei.
- Bei unzureichender Belüftung in jedem Fall Atemschutzgerät anlegen.
- Lesen Sie die SDB (Sicherheitsdatenblätter) und Anweisungen des Herstellers für Klebstoffe, Metalle, Verschleißteile, Beschichtungs- u. Reinigungsmittel sowie Beizen etc.
- Erwärmen Sie keine Werkstücke im laufenden Entfettungs- oder Zerstäubungsprozess. Die Hitze kann mit den Dämpfen reagieren, und sehr giftige und reizende Gase bilden.
- Damit Sie in beengten Raumverhältnissen arbeiten können, muss der Raum gut belüftet sein, oder Sie müssen ein zugelassenes Beatmungsgerät nutzen. Achten Sie darauf, dass eine zur Überwachung qualifizierte Person anwesend ist. Die durch das Erhitzen entstehenden Dämpfe und Gase können den Sauerstoff in der Luft ersetzen, und zu unter Umständen tödlichen Unfällen führen. Achten Sie auf eine gute Belüftung und auf die Qualität der Atemluft.
- Mit Zink-, Blei- oder Cadmium haltigen Beschichtungen versehene Metalle nicht überhitzen sofern die Beschichtung nicht vorher entfernt wurde und/oder der Raum entsprechend gut belüftet wird. Bei Bedarf tragen Sie ein zugelassenes Beatmungsgerät. Gußteile und Werkstoffe mit den genannten chemischen Elementen können bei Überhitzung giftige Dämpfe entwickeln
- Siehe SDB für Informationen über Grenztemperaturen.



Achtung! Elektrische Gefährdung!



Achtung! Starkes Magnetfeld. Personen die aktive oder passive Implantate tragen müssen informiert werden.

Weitere Schutzmaßnahmen sind nicht erforderlich wenn das Gerät allein benutzt wird. Beschränkungen und/oder zusätzliche Schutzmaßnahme können in allen anderen Fällen notwendig werden.

Nach einer Wartung oder Reparatur müssen vor der Wiederinbetriebnahme die Feldstärken geprüft werden.



Während des Betriebs niemals den Induktor an die Nähe des Kopfes oder andere lebenswichtige Organe halten.



Achtung ! Gefahr von optischen Strahlungen, wenn erhitzte Metallteile ihren Schmelzpunkt erreichen.



Träger von Herzschrittmachern oder anderen medizinischen Geräten müssen sich vom Gerät fernhalten. Achtung! Betriebsstörung von Herzschrittmachern oder ähnlichen medizinischen Geräten in der Nähe möglich.

Konsultieren Sie im Zweifel einen Arzt, bevor Sie sich einem Induktionsheizgerät nähern.



ACHTUNG! Gefahr von Metall- und Klebstoffspritzern!

- Tragen Sie zugelassene Sicherheitsschutzbrillen mit Seitenschutz oder nutzen Sie einen Voll-Gesichtsschutz.
- Tragen Sie geeignete Arbeitsschutzkleidung.
- Tragen Sie Schutzhandschuhe.

Achten Sie darauf, dass die Entlüftungsöffnungen der Maschine nicht abgedeckt werden. Vor der Anwendung des Gerätes die Montage-Anleitung lesen.



Anschluss

- Dieses Gerät muss an eine mit Schutzleiter und ausreichender Absicherung versehene Steckdose angeschlossen werden.
- ACHTUNG! Dieses Gerät wird als Klasse A Gerät eingestuft. Es ist nicht für den Einsatz in Wohngebieten bestimmt, in denen die lokale Stromversorgung über das öffentliche Niederspannungsnetz geregelt wird. In diesem Umfeld ist es auf Grund von Hochfrequenz-Störungen und Strahlungen schwierig die elektromagnetische Verträglichkeit zu gewährleisten.

Das Gerät entspricht der Norm ICE 61000-3-12.

Das Gerät entspricht der Norm ICE 61000-3-11.



Wartung:

- Falls das Anschlusskabel beschädigt ist, muss es durch den Hersteller, seinen Reparaturservice oder eine qualifizierte Person ausgetauscht werden, um Gefahren zu vermeiden
- Anweisung! Vor Wartungsarbeiten das Gerät immer vom Netzanschluss trennen. Hohe Spannungen und Ströme im Gerät bergen die Gefahr von u.U. tödlichen elektrischen Schlägen.

- Wenn die interne Sicherung durchgebrannt ist, muss sie durch den Hersteller, seinen Reparaturservice oder eine qualifizierte Person ausgetauscht werden, um Gefahren zu vermeiden.
- Nehmen Sie regelmäßig (mindestens 2 bis 3 x pro Jahr) das Gehäuse ab und reinigen Sie das Innere des Gerätes mit Druckluft. Lassen Sie regelmäßig Prüfungen des GYS-Gerätes auf seine elektrische Betriebssicherheit von qualifiziertem Techniker durchführen.
- In keinem Fall dürfen Sie Lösungsmittel oder andere aggressive Mittel zur Reinigung verwenden.
- Reinigen Sie die Oberflächen des Gerätes mit einem trockenen Tuch.

Regelung:

- Gerät entspricht europäischen Richtlinien.
- EAC-Konformitätszeichen (Eurasische Wirtschaftsgemeinschaft)
- Das Gerät entspricht den britischen Richtlinien und Normen. Die Konformitätserklärung für Grossbritannien ist auf unserer Internetseite verfügbar (siehe Titelseite).
- Das Gerät entspricht die marokkanischen Standards.
- Die Konformitätserklärung C_m (CMIM) ist auf unserer Webseite verfügbar (siehe Titelseite).

Entsorgung:

- Produkt für getrennte Sammlung (Sondermüll). Nicht mit dem Hausmüll entsorgen.
- *TRIMAN-Symbol*:
Recyclebares Produkt, das spezifisch entsorgt wird (nach dem Dekret N°2014-1577).



TECHNISCHE DATEN

Auf der Rückseite der Maschine befindet sich ein Typenschild, auf dem neben der CE-Kennzeichnung folgende Angaben zu finden sind:

- Herstelleranschrift
- Baujahr
- Modell
- Produktbezeichnung
- Betriebsspannung

Diese Daten sind bei Reparaturen oder bei Anfragen von Ersatzteilen dringend erforderlich.

PRODUKTDATEN

	37LG	39LG	50LG
Nenneingangsspannung	165 V - 265 V		
Nennfrequenz	50 Hz - 60Hz		
Anzahl von Leitern	1 Phase + Schutzleiter		
Nenneingangsstrom	21.2 - 13.2 A		25 - 20 A
Nenneingangsleistung	3 700 W	3 700 W	5 200 W
Bearbeitungsfrequenz	15-30 kHz, Mikroprozessor gesteuert.		20-60 kHz, Mikroprozessor gesteuert.
Nennausgangsleistung	1 800 W	1 800 W	2 800 W
Länge des Netzkabels	2 m	6 m	8 m
Länge der Lanze	2 m	3 m	3 m
Tankinhalt	1,5 litres		7 litres
Kühlflüssigkeit	Kühlmittel - für Schweißgeräte - 2 l (ref. 082212)	Kühlmittel - für Schweißgeräte - 5 l (ref. 062511)	Kühlmittel - für Schweißgeräte - 10 l (ref. 052246)
Schutzklasse	IP 21		
Mindestabmessungen Generatoraggregat	4,5 kVA		6,5 kVA
Gewicht (mit Zubehör + Flüssigkeit)	15 kg	50 kg	70 kg
Abmessung	45 x 28,5 x 25 cm	53 x 70 x 37 cm	88 x 59 x 59 cm
Interne Absicherung	-	T4 A - 250 VAC - 5x20	T4 A - 250 VAC - 5x20

BESCHREIBUNG DES GERÄTES (FIG I, II & III)

1	Netzschalter
2	Beleuchtete Heiztaste
3	Anzeiger der Heizleistung (1 kW – 5 kW).
4	Einstellungsknöpfe der Heizleistung oder Auswahl der Temperatureinheit
5	Temperatur des Kühlmittels und Anweisungen
6	Fehler-Warnleuchte für das Gerät oder Induktor
7	Signalleuchte des Kühlkreislaufes
8	Wärmeschutz-Leuchte des Gerätes oder des Kühlkreislaufes
9	Kontrollleuchte des Modus zur Änderung des Induktors
10	Aktivierungstaste des Modus zur Änderung des Induktors.
11	Induktor-Taste: Aktivierung des Aufheizens
12	LED-Leuchte des Erhitzungspunktes
13	Schlüsselgröße 27mm
14	Induktor-Halterung. Schlüssegröße 32mm
15	Adapter
16	Induktor
17	Induktor komplett

ERSTE INBETRIEBNAHME

Das POWERDUCTION 50LG wird mit einer 8m langen 5-adrigen Netzleitung geliefert. Die erforderliche Sicherungsgröße beträgt 32A 50Hz/60Hz.. Das Gerät darf ausschließlich an einem mit 32A-Sicherung gesicherten, normgerechten Anschluss betrieben werden.

Das POWERDUCTION 37 LG und 39 LG werden mit einer langen (37LG : 2 m, 39LG : 6 m), dreiadrigen (L, N, PE) Netzleitung ausgeliefert.

1. Wenn das Produkt montiert ist, legen Sie die Induktlanze auf die Halterung.
Entfernen Sie die Kappe der Lanze und die Kappe des Tanks.
2. Den Tank mit Kühlmittel - für Schweißgeräte bis Maximum befüllen.
3. Den Induktor über einem ausreichend großen Auffangbehälter positionieren.
4. Das Gerät an der Netzspannungsversorgung anschließen.
Maschine am Schalter (1) einschalten.
5. Das Gerät startet und wird in aller Regel Fehler 7 anzeigen («E-7»).
6. Drücken Sie zweimal auf der Taste «Wechsel Zubehör» (10). Der Entlüftungszyklus dauert 5 Sekunden und wird von einem Lauflicht auf der Bedieneinheit signalisiert. Ein doppelter Hinweiston signalisiert das Ende des Zyklus.

7. Sobald Kühlmittel aus dem Induktor-Handstück austritt, stoppen Sie den Zyklus durch drücken der Taste «Heizen» oder «Zubehörwechsel» oder warten Sie auf die Anzeige «E-6». Wenn Fehler 7 wieder erscheint wiederholen Sie ab der Schritt 6 (max. 5 x - siehe Behebung des Fehlers E-7).
8. Den Induktor mit einem max. Anzugsmoment von 7 Nm anschrauben.
9. Drücken Sie zweimal die Taste «Wechsel Zubehör». Der Entlüftungszyklus dauert 5 Sekunden und wird von einem Laufflicht auf der Bedieneinheit signalisiert. Ein doppelter Hinweiston signalisiert das Ende des Zyklus.
10. Die Temperatur des Kühlmittels wird angezeigt und die Einschaltkontrolllampe leuchtet.
11. Bei Bedarf den Tank mit Kühlmittel auffüllen.
12. Verschliessen Sie den TANK mit dem im Lieferumfang enthaltenen Deckel. Das Produkt ist betriebsbereit.

Behebung des Fehlers E-7

Falls das Problem weiterhin besteht, stellen Sie sicher dass die Kühlmittelpumpe korrekt arbeitet und keine Schlauch und Rohrverbindungen des Kühlkreislaufes blockiert oder abgeknickt sind.

- Das Schlauchpaket mit Induktor über die Maschine heben um Wasser- bzw. Luftaschen abfließen zu lassen und der Pumpe zu ermöglichen in Gang zu kommen.
- Kippen Sie das Gerät ca. 30° auf die Seite des Induktors.
- Es ist auch möglich, an der Spitze der Induktorlanze Druckluft ein zu blasen. Benutzen Sie eine Druckluftpistole und einem Putzklappen, um ab zu dichten, und Spritzer zu vermeiden.
- nach jedem Versuch ein oder zwei Entlüftungszyklen durchführen.

Falls das Problem weiterhin besteht bitte erneut kontrollieren ob die Pumpe richtig funktioniert, und keine Schlauch- und Rohrverbindungen abgeknickt oder verstopft sind.

BETRIEBSHINWEISE

1. Stellen Sie den Hauptschalter (1) auf EIN.
Der Startvorgang dauert 2 Sekunden.
2. Nun die Heiztaste drücken (2), siehe Seite X. Sobald die Signalleuchten auf der Taste (2), sowie die LED-Leuchte auf dem Induktor (12) leuchten, ist das Gerät betriebsbereit.
3. Den Induktor flach, mit dem Ferritkern nach unten auf das zu erhitzende Werkstück platzieren(13).
4. Drücken Sie die Taste (11) an der Lanze, um die Heizung zu starten; falls erforderlich. Bewegen Sie den Induktor, um eine größere Fläche zu erwärmen. Zwei Anzeigen zeigen an, dass die Heizung aktiv ist:
 - Die Helligkeit der LED, die den Induktor (12) beleuchtet, nimmt ab*.
 - Die Anzeigeleuchte für die minimale Leistung an der Heizleistungsanzeige (3) blinkt schnell (im HI-Modus blinken beide Min- und Max-Leuchten).

Die Heizleistung ist regulierbar.



Der Heizungssollwert kann auf Hi eingestellt werden. Die Leistung ist identisch mit dem 100%-Modus, aber die Leistungsaufnahme verhält sich anders:

- Bei 100%: Er trägt den Teil rot und hält die richtige Leistung für einige Sekunden, bevor er langsam seine maximale Leistung erreicht.
- Im Hi-Modus: Er steigt auf seine maximale Leistung, unabhängig von den Bedingungen des zu beheizenden Raumes. Bleiben Sie sehr wachsam, die Erwärmung ist stark und schnell und kann das Teil ohne Steuerung dieses Modus beschädigen.

Die Anzeige zeigt kontinuierlich die Temperatur des Kühlmittels an (max 60°C/140°F).

- Während des Startvorgangs funktionieren die Pumpe und der Lüfter für einige Sekunden nicht. Der Betriebszustand des Gerätes wird überprüft.
- Nach Beendigung des Heizvorganges sollte das Gerät zur besseren Abkühlung nicht sofort ausgeschaltet werden.
- Zur Änderung der Temperatureinheit drücken Sie die beiden Einstellungsknöpfe (4) bis die gewünschte Einheit ("°F" = Fahrenheit / "°C" = Celsius) angezeigt wird. Die Änderung wird automatisch gespeichert..



Das Gerät wurde so entwickelt, dass nur geringe elektromagnetische Felder entstehen. Restrisiken bestehen und es sollte Abstand von mindestens 30cm zwischen dem Induktor und dem Kopf/dem Rumpf des Bedieners eingehalten werden.

Stand-By-Modus

Aus Sicherheitsgründen deaktiviert sich das Gerät nach 5 Minuten automatisch. Zusätzlich schalten sich die grüne Kontrollleuchte und die LED-Leuchte des Induktors ab.

Drücken Sie auf die Heiztaste (2) oder 1 Sekunde auf die Taste am Induktor (11), um das Gerät neu zu starten.

Nach 20 Minuten wird diese Funktion inaktiv.

BEWAHRUNG DES INDUKTORS

Der Induktor selbst wird durch die im Metall befindliche Wärme erhitzt und wird stark beansprucht. Ist das Metall dunkelrot, liegt die Temperatur unter 850°C, hellrot/orange werden die 1.000°C überschritten - wird das Werkstück weiß, so liegt die Temperatur bereits über 1.200°C (Farbskala in der Bedienungsanleitung auf der Website verfügbar).



600 °C

900 °C

1300 °C

Je niedriger die Temperatur des Induktors, desto höher die Lebensdauer. Bleibt also der Induktor fast nur unter einer Temperatur von 850°C, so wird dieser nicht schnell ersetzt werden müssen.

Der im Induktor enthaltene Ferrit hat einen höheren Ausdehnungskoeffizienten als die im Induktor befindliche, mechanische Aufnahme. Eine übermäßige Erwärmung des Induktors bewirkt eine Veränderung des Ferrits - dies sollte vermieden werden.



Induktoren sind daher Verbrauchsmaterialien, für die die Garantie nicht gilt.

WARNSYMBOLS (SIEHE S.2)

- Die Signalleuchte 6 zeigt einen Induktor- oder Generator-Fehler an.
- Die Signalleuchte 7 zeigt einen Fehler im Kühlkreislauf an.
- Die Signalleuchte 8 zeigt eine Überhitzung der Elektronik oder des Kühlmittels an.

Warten Sie auf das Erlöschen der Signalleuchte. Danach ist das Produkt wieder betriebsbereit.

In der Anzeige 5 wird der Fehler-Code angezeigt:

Standard-Code		Grund
E - 1	Heiztaste noch gedrückt (2).	Kurzschluss oder mechanisch gesperrt.
E - 2	Induktor-Taste noch aktiv (11).	Kurzschluss oder mechanisch gesperrt.
E - 3	Taste (9) und (11) gedrückt.	Kurzschluss oder mechanisch gesperrt.
E - 4*	Intensität des Induktors zu hoch oder nicht kompatibel	Defekter Induktor oder kurzgeschlossener Induktor.
E - 5*	Intensität des Induktors zu gering	Falsch verschraubter Induktor oder defekter Induktor.
E - 6	Durchfluss zu hoch >6 l/min	Beschädigter Schlauch oder Induktor noch nicht verschraubt.
E - 7	Durchfluss zu gering <4 l/min	Abgeknickter oder verstopfter Schlauch. Die Pumpe funktioniert nicht.
E - 8*	Interner Fehler	Bedienfeld deaktiviert.
E - 9	Fehler Netzspannung	Die Netzspannung ist niedriger als 165V.
- - -	Überspannung	Die Netzspannung ist höher als 300V.

*Für die Fehlermeldung E-4, E-5 und E-8, starten Sie das Gerät neu, um den Fehler zu korrigieren.

Fehler-Code E5 Problem mit der Verschraubung des Induktors : (Verschraubung prüfen, nicht zu fest anziehen!)	Fehler-Code E6 Fehler in der Fördermenge siehe Seiten 10, 11, 12, 16	Fehler-Code E7 Fehler in der Fördermenge siehe Seiten 10, 11, 12, 16

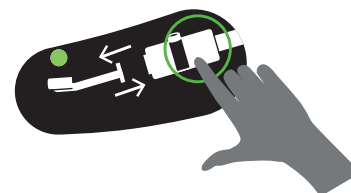
NB : Das Gerät heizt nicht auf.

Im Fall von elektrischen Überlastungen und Kühlstörungen verhindern verschiedene Schutzsysteme eine weiter Beschädigung am Gerät. Der Wärmeschutz des Induktors wird hauptsächlich beim Erwärmen von Edelstahl-, Kupfer- oder Aluminiumteilen eingesetzt. Warten Sie bis sich das Gerät abgekühlt hat, bevor Sie es weiter verwenden. Bei anderen Warnungen sollten Sie das Gerät aus- und wieder einschalten.

Erscheint die Fehlermeldung E-6 oder E-7, prüfen Sie bitte zunächst den Schlauch auf eventuelle Verstopfungen oder Lecks und die Pumpe auf eventuelle Fehler. Es sollte immer ausreichend Kühlmittel im Tank vorhanden sein.

Wenn der Defekt behoben wurde, starten Sie das Gerät mit zweimaliger Betätigung der Induktorwechsellaste (10) neu. Das Gerät führt einen Entleerungszyklus durch. Es ist betriebsbereit.

Press x 2



ZEITVERZÖGERUNGSMODUS*

Mit der Funktion "Timing" können Sie die Aufheizzeit der Leistungsaufnahme steuern. Die Zeit ist von 1 bis 30 s einstellbar.* (Zeit einstellbar von 1 bis 120 s ab **Soft V6.50**)*.

Um in diesen Modus zu gelangen:

1. Drücken Sie die Taste Heizberechtigung (2). Die Kontrollleuchte leuchtet auf.
2. Drücken Sie dann beide Power-Einstelltasten (4) gleichzeitig. Auf der Anzeige erscheint "SEC" und dann "T 00" oder "SEC" dann "ON", wenn bereits eine Zeit eingestellt wurde.
3. Die Leistungseinstelltasten (4) werden zu Zeiteinstelltasten. Ändern Sie den Sollwert von Zeit zu Zeit wie gewünscht.
 ⚠ Wenn der Zeitwert nicht länger als 3 Sekunden geändert wurde und trotzdem "T 00" angezeigt wird, kehrt die Stromzufuhr in den Normalbetrieb zurück.

Verwenden Sie diese Option im Modus "Timer":

Nach Auswahl des Zeitsollwerts ist das Produkt betriebsbereit. Die leuchtende LED (12) leuchtet.

1. Drücken Sie den Lanzenknopf (11). Die Intensität der LED (12) nimmt ab, um anzuzeigen, dass die Heizung aktiv ist.
2. Die Heizung stoppt am Ende der Zeitbegrenzung. Solange der Lanzenknopf (11) gedrückt wird, blinken die LED (12) und der Heizfreigabetaster (2), um zu warnen, dass die Stromversorgung unterbrochen ist. Stellen Sie bei Bedarf den Zeitsollwert ein.
3. Drücken Sie die Lanzen-Taste (11) für einen neuen Heizzyklus.

Verlassen des "Timer"-Modus

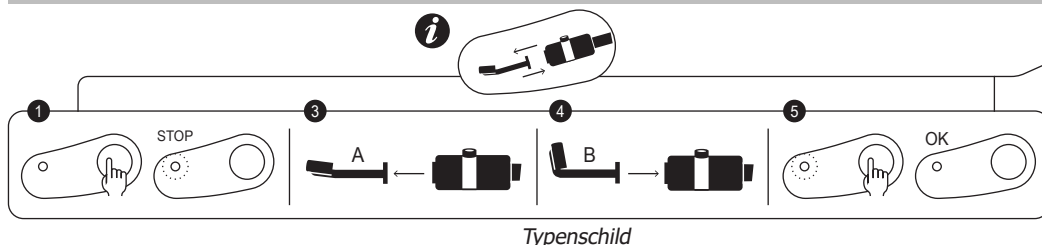
Der Modus bleibt jederzeit aktiv, auch wenn die Leistungsaufnahme aus- und wieder eingeschaltet wird.

1. Um den Modus zu verlassen, stellen Sie den Zeitsollwert auf ∞ ein. Die Stromzufuhr kehrt in den normalen Betriebsmodus zurück oder drücken Sie beide Power Control Tasten (4) gleichzeitig. Auf der Anzeige erscheint "SEC" und dann "OFF".

Besonderheit der Leistungseinstellung in diesem Modus

Wie erläutert, können Sie im Normalbetrieb mit den Einstelltasten die Leistung ändern, während Sie in diesem Modus den Zeitsollwert ändern. Um die Stromversorgung zu ändern, ohne den Modus zu verlassen:

1. Drücken Sie die Taste Heizberechtigung (2). Das grüne Licht erlischt.
2. Mit den Einstelltasten (4) können Sie die Leistung ändern. Stellen Sie die Leistung ein.
3. Drücken Sie die Taste (2) erneut. Die Kontrollleuchte leuchtet wieder auf. Die Einstelltasten (4) werden wieder zur Zeiteinstellung.

«ZUBEHÖR-WECHSEL» MODUS

Dieser Modus ist nur verfügbar, wenn der Induktor nicht aktiviert ist (grüne LED ist AUS).

1. Nach Betätigung der Taste (10) schaltet die Pumpe ab und die LED (9) leuchtet.
2. Die Induktorkanüle in der Halterung ablegen und das Schlauchpaket auf den Boden legen, um ein Auslaufen der Kühlflüssigkeit zu vermeiden.
3. Wenn die Powerduction mit einem kompletten Induktor ausgestattet ist, schrauben Sie ihn mit dem Schlüssel 27 (im Lieferumfang enthalten) ab. Wenn er mit einem einfachen Induktor ausgestattet ist, schrauben Sie ihn manuell ab und schrauben Sie dann gegebenenfalls den Adapter ab.

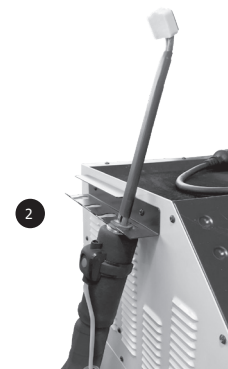
⚠ Das Powerduction 37LG ist mit einem Festanschluss S ausgestattet, er kann nicht abgeschraubt werden.

4. Je nach Wahl des neuen Induktors: Kompletten Induktor mit dem mitgelieferten Schraubenschlüssel aufschrauben oder den entsprechenden Adapter aufschrauben (max. 7 N.m) und dann den neuen Induktor von Hand aufschrauben.
5. Drücken Sie wieder auf die Taste (10).

Die Pumpe läuft wieder an. Für 5 Sekunden erscheint ein Lauflicht.

Arbeitet der Kühlkreislauf fehlerfrei, ertönt ein doppelter Signalton und das Gerät ist betriebsbereit.

Wenn nicht, erscheint eine Fehlermeldung im Display (siehe die Fehler-Tabelle auf der vorhergehenden Seite).



Zubehör & Verbrauchsmaterialien


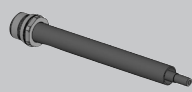
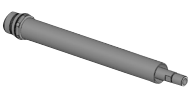








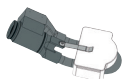
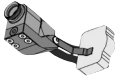



Das Powerduction 37LG ist mit einem Festanschluss S ausgestattet und wird standardmäßig mit der S90 oder S180/B3W-Induktivität geliefert. (je nach Modell).

Die Powerduction 39LG und 50LG werden standardmäßig mit dem kompletten C20/B1-Induktor geliefert oder den Adapter 28S + S90. (je nach Modell).

Die anderen Zubehörteile sind optional, sie ermöglichen es, die Heizmöglichkeiten auf ein breites Spektrum von Anwendungen zu erweitern.

Entdecken Sie das komplette Sortiment



Induktor komplet		Adapter			
 <p>C20/B1 Art-Nr. 056862</p>	 <p>28S Art-Nr. 064485</p>		 <p>28L Art-Nr. 064492</p>		
 <p>C180/B1 Art-Nr. 056879</p>	Induktor				
 <p>C180/B2 Art-Nr. 056886</p>	 <p>S90 Art-Nr. 058927</p>	 <p>S70 Art-Nr. 061569</p>	 <p>L90 Art-Nr. 059788</p>	 <p>L180 SPIRAL Art-Nr. 065000</p>	
	 <p>S180 Art-Nr. 059269</p>	 <p>S20/B1 Art-Nr. 064874</p>	 <p>L70 Art-Nr. 059771</p>	 <p>L20/B4 Art-Nr. 067882</p>	
	 <p>S180/B1 Art-Nr. 064881</p>	 <p>S180/B3 W Art-Nr. 067899</p>	 <p>L180 Art-Nr. 059795</p>	 <p>L20 ALU GLOVE Art-Nr. 069114</p>	
				 <p>L180 D80 Art-Nr. 069121</p>	

GEWICHT DER POWERDUCTION-LANZEN

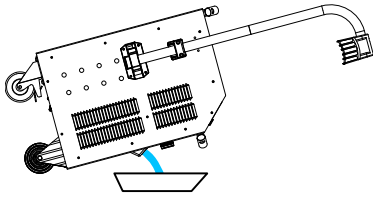
Das Gewicht der Speere wurde mit ausgestrecktem Arm gemessen. (Diese Messungen dienen nur zur Orientierung und können nicht zu 100 % genau sein, da sie von der Position des Speers auf der Waage abhängen).

	37LG	39/50LG	110LG	160/220LG	
S90-Induktor (ohne Flüssigkeit)	1.4 kg	1.5 kg			Der ausgeschlossene Strahl
Induktor S90 (mit Flüssigkeitsumlauf)	1.6 kg	1.7 kg			Der ausgeschlossene Strahl
S180B3 Induktor (ohne Flüssigkeit)	1.4 kg				Der ausgeschlossene Strahl
Induktor S180B3W (mit Flüssigkeit- sumlauf)	1.6 kg				Der ausgeschlossene Strahl
C20B1 Induktor (ohne Flüssigkeit)		1.4 kg			Der ausgeschlossene Strahl
Induktor C20B1 (mit Flüssigkeits zirkulation)		1.6 kg			Der ausgeschlossene Strahl
L90 Induktor (ohne Flüssigkeit)			4.8 kg	3.4 kg	Schema auf Vorbau (110) + Schema auf Balancer
			4.6 kg	4.5 kg	Der ausgeschlossene Strahl
Induktor L90 (mit Flüssigkeits zirkulation)			5.3 kg	3.6 kg	Schema auf Vorbau (110) + Schema auf Balancer
			5 kg	5.1 kg	Der ausgeschlossene Strahl
L20B4-Induktor (ohne Flüssigkeit)			4.7 kg	2.9 kg	Schema auf Vorbau (110) + Schema auf Balancer
			4.5 kg	4.3 kg	Der ausgeschlossene Strahl
Induktor L20B4 (mit Flüssigkeit- sumlauf)			5.1 kg	3.2 kg	Schema auf Vorbau (110) + Schema auf Balancer
			4.9 kg	4.7 kg	Der ausgeschlossene Strahl

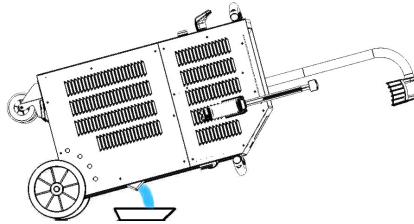
ENTLEERUNGSMODUS (39LG & 50LG)

Dieser Modus ist nur verfügbar, wenn der Induktor nicht aktiviert ist (grüne LED ist AUS).

- 1.** Nach Betätigung der Taste (10) schaltet die Pumpe ab und die LED (9) leuchtet.
- 2.** Die Induktorlanze in der Halterung ablegen und das Schlauchpaket auf den Boden legen, um ein Auslaufen der Kühlflüssigkeit zu vermeiden.
- 3.** Das Induktorrohr mit dem Schraubenschlüssel 27 mm abschrauben (im Lieferumfang enthalten).
- 4.** Taste für Heizfunktion ca. 3 Sekunden drücken bis die LED leuchtet.
- 5.** Positionieren sie das Induktor-Handstück über einem Behälter mit min. 10 L Fassungsvermögen.
- 6.** Drücken Sie die Induktor-Taste (11). Die Pumpe startet und läuft bis der Durchfluss für 2 Min. unter weniger als 1 l/min fällt. Das Display zeigt den Durchfluss in Deziliter pro Minute an. Um die Pumpe im laufenden Zyklus auszuschalten, drücken Sie auf ein beliebige Taste.
- 7.** Um den Kühlflüssigkeitskreislauf komplett zu entleeren blasen Sie mit Druckluft in den offenen Induktor-Handgriff (30PSI) bis Sie Luft strömen hören bzw. Kühlmittelnebel austritt.
- 8.** Nutzen Sie eine Saugpumpe oder neigen Sie das Gerät auf die Vorderseite, um im Tank verbliebene Kühlmittelreste zu entleeren.



39 LG



50 LG

9. Um das Kühlmittel wieder aufzufüllen schauen Sie in die Betriebseinleitung unter Erstinbetriebnahme.

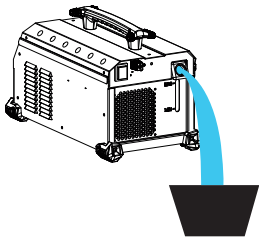
Es ist ratsam, die Kühlflüssigkeit bei anhaltendem Gebrauch jährlich zu wechseln, da sonst die Powerduction-Lanze beschädigt werden kann.

Bevorzugen Sie die Verwendung des speziellen Schweißkühlmittels, das mit Powerduction angeboten wird (siehe § Wartung).

ENTLEERUNGSMODUS (37LG)

Dieser Modus ist nur verfügbar, wenn der Induktor nicht aktiviert ist (grüne LED ist AUS).

1. Placer la lance de manière à ce qu'elle pointe vers le haut. Mettre le câble au sol pour éviter la perte de liquide.
2. Schrauben Sie den Induktor von Hand ab.
3. Positionieren Sie das Induktor-Handstück über einem Behälter mit min. 10 L Fassungsvermögen und lehnen Sie das Produkt nach hinten.



37 LG

Es ist ratsam, die Kühlflüssigkeit bei anhaltendem Gebrauch jährlich zu wechseln, da sonst die Powerduction-Lanze beschädigt werden kann.

KÜHLSYSTEM UND «ZWANGSKÜHLUNGS»-MODUS (39LG & 50LG)

Das Kühlmittel wird über einen Lüfter gekühlt. Sinkt die Temperatur unter 35°C, schaltet sich der Lüfter automatisch ab.

Für längere Betriebszeit bietet das POWERDUCTION einen Zwangskühlungs-Modus. So aktivieren Sie die Funktion:

1. Das Gerät mit dem Hauptschalter einschalten (1). Der Startvorgang dauert 2 Sekunden.
2. Aktivieren Sie den auf Seite X beschriebenen Vorgang (2). Sobald die Signalleuchten auf der Taste (2), sowie die LED-Leuchte auf dem Induktor (12) leuchten, ist das Gerät betriebsbereit.
3. Drücken Sie die Taste (10) mindestens 3 Sekunden. Der «Zwangskühlungs»-Modus ist aktiviert. *Der Lüfter startet automatisch. Das Gerät kann eingesetzt werden, sobald der Lüfter in Betrieb ist und die Meldung «Fan ON» angezeigt wird.*

Stoppen die «Zwangskühlung» mit der Aktivierungstaste. Zum Beenden des Heizvorgangs Taste (10) lange gedrückt halten. Die Nachricht «Fan OFF» erscheint dann in der Anzeige.

WARTUNG

Generelle Empfehlungen

- Es ist ratsam, das Kühlmittel unabhängig von der Nutzung spätestens alle 2 Jahre zu erneuern, da sonst die Lanze der POWERDUCTION beschädigt werden kann. Bevor Sie die Flüssigkeit hinzufügen, stauben Sie das Produkt ab und prüfen Sie es auf Undichtigkeiten.
- Bevorzugen Sie die Verwendung des speziellen Schweißkühlmittels, das mit Powerduction angeboten wird. Verwenden Sie keine Automobilflüssigkeiten, sondern nur Kühlmittel mit geringer elektrischer Leitfähigkeit.
- Überprüfen Sie regelmäßig das Anziehen der Leistungsschrauben und das Aussehen der elektrischen Leistungsanschlüsse.

Empfohlenes Anzugsdrehmoment für Antriebsschrauben



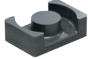









Abmessungen Schrauben	M5	M6	M8	M10	Klemme	Gas 1/4 3/8 Gas	M28	M32	Induktor 16/22
Material	Stahl	Stahl	Messing	Messing			Kupfer	Kupfer	Kupfer
Drehmoment	4 Nm	6 Nm	7 Nm	7 Nm	2,5 Nm	4 Nm	7 Nm max	7 Nm max	max. von Hand, 4 Nm max

- Die Wartung des Gerätes muss durch ein entsprechend autorisiertes und qualifiziertes Fachpersonal durchgeführt werden.

- Führen Sie niemals eine Reinigung oder Wartung aus, während das Gerät in Betrieb ist.
- Schalten Sie den EIN/AUS Schalter auf AUS und trennen Sie das Gerät vom Netz bevor Sie Wartungsarbeiten beginnen, um Stromschläge oder andere Gefahren durch unsachgemäße Handhabung zu verhindern.
- Tragen Sie keine Ringe, Uhren, Schmuck oder offene, baumelnde Kleidung wie Krawatten, Schals, offene Jacken oder sonstiges, womit Sie am Gerät oder beim Arbeiten mit dem Gerät hängen bleiben könnten.
- Tragen Sie geeignete Schutzausrüstung wie rutschfeste Schuhe, Lärmschutz, Schutzbrille, geeignete Handschuhe, etc...
- Verwenden Sie niemals Benzin oder brennbare Lösungsmittel zum Reinigen des Gerätes. Nutzen Sie Wasser und bei Bedarf giftfreie Lösungsmittel.
- Eventuell entfernte Abdeckungen oder Gehäuseteile müssen vor Wiederinbetriebnahme wieder montiert werden.
- Austausch eines beschädigten Ferritkern.

Bitte gehen Sie folgendermaßen vor:

- Die Schutzkappe entfernen,
- Den Ferritkern mit Hilfe einer Heißluftpistole von dem Kupferrohr lösen und die Klebstoffreste entfernen,
- Den Induktor sorgfältig reinigen,
- Den neuen Ferritkern mit dem empfohlenen Kleber aufkleben,
- Die Schutzkappe wieder befestigen,
- Warten Sie bis der Kleber vollständig abgetrocknet ist, bevor Sie den Induktor wieder verwenden.

ZUBEHÖR (inkl.)		
39LG - 50LG		37LG
Ausleger - Kabelhalterung		
 <p>052284</p>		 <p>2 Befestigungswinkel (optional beim Fahrwagen)</p>
OPTIONEN		
39LG - 50LG		37LG
Ferrit	Schutzkappe	UNIVERSAL 800 + Ausleger
 <p>053823</p>	 <p>056909</p>	 <p>051331 + 052284</p>
 <p>053458</p>	 <p>056916</p>	
Klebekit für induktor		
<p>075948</p> 	 <p>054851 Zweikomponenten-Kleber power epoxy - 2 x 15 g</p>	
Kühlmittel - für Schweißgeräte		
2 l	10 l	5 l
 <p>082212</p>	 <p>052246</p>	 <p>062511</p>

Vorbeugende Wartungen

Bei regelmäßigen, sorgfältigen Kontrollen können Störungen erkannt werden, bevor sie einen Schaden verursachen.



Prüfen Sie vor jedem Einsatz des POWERDUCTION 50 LG die Sicherheitseinrichtungen und alle möglichen Fehler, die die Funktionalität des Gerätes beeinflussen könnten. Überprüfen Sie vor jedem Gebrauch die Funktionalität der Signalleuchten, Sicherheitseinrichtungen und den Zustand der elektrischen Leitungen.



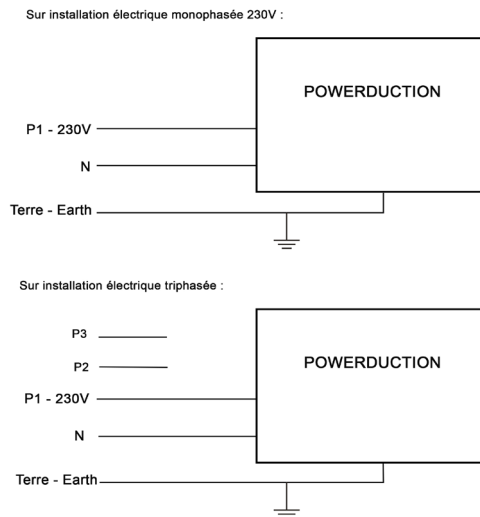
Die Betriebssicherheit ist nur gewährleistet, wenn Reparaturen unter Verwendung von Originalteilen und Beachtung der Wartungsanweisungen durchgeführt werden. Entfernen Sie nach jedem Gebrauch Staub und Schmutz, um ein Beschädigung der Lüftung zu vermeiden. Überprüfen Sie vor jedem Gebrauch die Funktionalität der Kontrollleuchten, Sicherheitseinrichtungen und den Zustand der elektrischen Leitungen.



Führen Sie regelmäßig Sichtkontrollen am Induktor durch, um zu verhindern, dass Lecks entstehen oder die Lüftungsschlitze blockiert sind.

STROMANSCHLÜSSE

Das Gerät arbeitet an einem einphasigen Netzanschluss von 165V bis 265 V.



GARANTIE

Die Garantieleistung des Herstellers erfolgt ausschließlich bei Fabrikations- oder Materialfehlern, die binnen 24 Monate nach Kauf angezeigt werden (Nachweis Kaufbeleg).

Die Garantieleistung erfolgt nicht bei:

- Durch Transport verursachten Beschädigungen.
- Normalem Verschleiß der Teile (z.B. : Kabel, Klemmen, usw.) sowie Gebrauchsspuren.
- Von unsachgemäßem Gebrauch verursachten Defekten (Sturz, harte Stöße, Demontage).
- Durch Umwelteinflüsse entstandene Defekte (Verschmutzung, Rost, Staub).
- Abnehmbare Induktoren und Ferrite, die Verbrauchsmaterialien sind.
- Verwendung von nicht spezifiziertem Kühlmittel.

Die Reparatur erfolgt erst nach Erhalt einer schriftlichen Akzeptanz (Unterschrift) des zuvor vorgelegten Kostenvorschlages durch den Besteller. Im Fall einer Garantieleistung trägt GYS ausschließlich die Kosten für den Rückversand an den Fachhändler.

INSTRUCCIONES DE SEGURIDAD



Este manual de instrucciones contiene indicaciones sobre el funcionamiento de su aparato y las precauciones a seguir para su seguridad. Léalo atentamente antes del primer uso y consérvelo con cuidado para cualquier relectura en el futuro. Estas instrucciones se deben leer y comprender antes de toda operación. Toda modificación o mantenimiento no indicado en el manual no se debe llevar a cabo. Todo daño físico o material debido a un uso no conforme con las instrucciones de este manual no podrá atribuírsele al fabricante. En caso de problema o de incertidumbre, consulte con una persona cualificada para manejar correctamente el aparato. Este equipo sólo puede ser utilizado para calentar materiales ferrosos dentro de los límites indicados en el equipo y en el manual. Se deben respetar las instrucciones relativas a la seguridad. En caso de uso inadecuado o peligroso, el fabricante no podrá considerarse responsable. Todo otro uso no mencionado en este manual está estrictamente prohibido y puede ser potencialmente peligroso. El producto es semiautomático y requiere la presencia de un operador.

Este aparato se puede utilizar por niños de al menos 8 años y por personas con capacidades físicas, sensoriales o mentales reducidas o sin experiencia o conocimiento, siempre y cuando estén correctamente vigilados y que se entreguen instrucciones relativas al uso del aparato con toda seguridad y si se han señalado los posibles riesgos. Los niños no deben jugar con el aparato. La limpieza y mantenimiento por el usuario no se debe efectuar por niños sin vigilancia.

No utilice el aparato si el cable de corriente o la toma de corriente están dañados.

No cubra el aparato.

Riesgo de explosión y de incendio.

Una batería en carga puede emitir gases explosivos.

- No utilice el aparato bajo una atmósfera explosiva.
- Mantenga los aerosoles y otros recipientes presurizados lejos del equipo de calentamiento por inducción.

Atención, riesgo de calor y de llama

- No sobrecaliente las piezas y los adhesivos.
- Preste atención al riesgo de fuego, mantenga un extintor a proximidad.
- No coloque el aparato sobre o cerca de superficies inflamables.
- No instale el aparato cerca de sustancias inflamables.

¡Atención! Superficie muy caliente. Riesgo de quemaduras.

- Las piezas y el equipamiento calientes pueden causar quemaduras.
- No toque las piezas calientes con la mano desnuda.
- Espere a que se enfríen las piezas y el equipo antes de manipularlos.





- Compruebe que las joyas (alianzas en particular) o piezas metálicas no estén cerca del inductor o del aparato durante su funcionamiento.
- Retire sus joyas u otros objetos metálicos de su cuerpo antes de utilizar este equipamiento.
- Las personas con implantes de metal en el cuerpo no deben utilizar este equipamiento.



- En caso de quemadura, aplique agua abundante y consulte con un médico sin demora.

Peligrosidad de los vapores y gases

- Mantenga la cabeza lejos de humos, no respire los vapores.
- En trabajo interior, airee el lugar o utilice un extractor de aire para evacuar vapores y gases.
- El calentamiento por inducción de algunos materiales, adhesivos y flux pueden producir vapores y gases. La respiración de estos vapores y gas puede ser peligrosa para su salud. Por ejemplo, el calentamiento del uretano libera un gas: el cianuro de hidrógeno, que puede ser mortal para los humanos.
- Si la ventilación es insuficiente, utilice un respirador conforme.
- Lea las fichas técnicas de higiene y seguridad de los productos (MSDS) y las instrucciones del fabricante para los adhesivos, flux, metales, consumibles, revestimientos, limpiadores y los decapantes.
- No utilice el calentamiento sobre partes en proceso de desengrasado o de pulverizado. El calor puede reaccionar con los vapores y formar gases tóxicos e irritantes.
- Trabaje en un espacio confinado sólo si este está bien aireado, o utilizando un respirador conforme. Compruebe que cerca haya una persona cualificada para vigilancia. Los vapores y los gases resultantes del calentamiento pueden reemplazar el oxígeno del aire y provocar un accidente o la muerte. Asegúrese de la calidad del aire que se respira.
- No sobrecaliente metales como el acero galvanizado, revestimientos de plomo o de cadmio, a menos que el revestimiento se haya quitado de la superficie a calentar, que el aire de trabajo esté bien ventilado y, si fuera necesario, que se lleve un respirador conforme. Las piezas de fundición y todos los metales que contienen estos elementos pueden liberar vapores tóxicos si se sobrecalientan.
- Compruebe la Ficha de Datos de Seguridad (o MSDS como se conoce por la siglas en inglés) sobre la información relativas a las temperaturas.



Atención, peligro eléctrico



¡Atención! Campo magnético importante. Las personas que lleven implantes activos o pasivos deben ser informadas.

No se requiere ninguna medida adicional de protección cuando la máquina se utiliza sola. Restricciones y/o medidas de protección complementarias pueden ser necesarias en otros casos.



Durante un mantenimiento, el nivel de los campos electromagnéticos se debe comprobar antes de la puesta en marcha del material. Durante su funcionamiento, no acerque nunca la cabeza u órganos vitales al inductor.



Peligro de radiación óptica cuando los elementos metálicos calentados alcanzan la fusión.



Las personas que lleven un estimulador cardíaco no deben acercarse al aparato. Riesgo de perturbación de funcionamiento de los estimuladores cardíacos cerca del aparato.

Consulte un médico antes de acercarse a sistemas de calentamientos por inducción.



Riesgos de proyección de metal o de adhesivo.

- Lleve gafas de seguridad conformes con protecciones laterales o utilice una máscara de protección sobre la cabeza.
- Lleve vestimenta de trabajo.
- Lleve guantes.

No obstruya las aperturas de ventilación. Lea la sección de instalación antes de utilizar el aparato.



Conexión:

- Este aparato se debe conectar a una toma de corriente conectada a tierra.
- Este aparato de Clase A está destinado a entornos industriales y no está previsto para ser utilizado en lugares residenciales donde la corriente eléctrica está suministrada por la red eléctrica pública de baja tensión. En estos lugares puede encontrar dificultades a nivel de potencia para asegurar una compatibilidad electromagnética, debido a las interferencias propagadas por conducción y por radiación con frecuencia radioeléctrica.



Este material es conforme con la CEI 61000-3-12.

Este material es conforme con la CEI 61000-3-11.



Mantenimiento:

- Si el cable de alimentación está dañado, debe ser sustituido por el fabricante, su servicio post-venta o una persona con cualificación similar, para evitar cualquier peligro.
- Aviso! Desconecte siempre la toma de corriente de la red eléctrica antes de realizar trabajos sobre el aparato. En su interior, la tensión y la intensidad son elevadas y peligrosas.



- Si el fusible interno se funde, se debe reemplazar por el fabricante, su departamento técnico o por personas de cualificación similar para evitar cualquier peligro.
- De forma regular, quite el capó y desempolva con un soplador de aire. Aproveche la ocasión para pedir a un personal cualificado que compruebe que las conexiones eléctricas estén bien en sitio con una herramienta aislada.
- No utilice en ningún caso solventes u otros productos de limpieza agresivos
- Limpie las superficies del aparato mediante un trapo seco.

Normativa:

- Aparato conforme a las directivas europeas.
- La declaración de conformidad está disponible en nuestra página.
- Marca de conformidad EAC (Comunidad económica euroasiática).
- Equipo conforme a los requisitos británicos. La Declaración de Conformidad Británica está disponible en nuestra página web (véase la portada).
- Equipamiento conforme a las normas marroquíes.
- La declaración de conformidad C_m (CMIM) está disponible en nuestra página web (ver página de portada).

Desecho:

- Producto objeto de recogida colectiva. Ne lo tire a la basura doméstica.
- Símbolo TRIMAN:
«Producto reciclable que requiere una separación determinada según el decreto n° 2014-1577.»



IDENTIFICACIÓN DEL PRODUCTO

En la parte trasera del producto aparece una placa de identificación, sobre la cual está marcado el sello CE:

- Nombre y dirección del fabricante
- Fecha de fabricación
- Modelo
- Tipo de producto
- Tensión de uso

Estos datos se deben mencionar en cada intervención de los técnicos o si se deben reemplazar piezas.

	37LG	39LG	50LG
Tensión nominal de entrada	165 V - 265 V		
Frecuencia nominal	50 Hz - 60Hz		
Número de conductores	1 Fase + Tierra		
Corriente nominal de entrada	21.2 - 13.2 A		25 - 20 A
Potencia nominal de entrada	3 700 W	3 700 W	5 200 W
Frecuencia de procesamiento	15-30 kHz, controlado por microprocesador.	20-60 kHz, controlado por microprocesador.	
Potencia nominal de salida	1 800 W	1 800 W	2 800 W
Longitud del cable de alimentación	2 m	6 m	8 m
Longitud de la lanza	2 m	3 m	3 m
Capacidad del depósito	1,5 litros		7 litros
Líquido refrigerante	Líquido de refrigeración especial soldadura 2 litros (ref. 082212)	Líquido de refrigeración especial soldadura 5 l (ref. 062511)	Líquido de refrigeración especial soldadura 10 litros (ref. 052246)
Clase de protección	IP 21		
Dimensiones mínimas grupo generador	4,5 kVA		6,5 kVA
Peso (con accesorios + líquido)	15 kg	50 kg	70 kg
Dimensiones	45 x 28,5 x 25 cm	53 x 70 x 37 cm	88 x 59 x 59 cm
Fusible interno	-	T4 A - 250 VAC - 5x20	T4 A - 250 VAC - 5x20

DESCRIPCIÓN DEL EQUIPO (FIG I, II & III)

1	Botón luminoso de autorización de calentamiento.
2	Interruptor general.
3	Indicador de potencia de calentamiento (1 kW - 5 kW).
4	Botones de ajuste de potencia de calentamiento o selección de unidad de temperatura.
5	Temperatura del líquido de refrigeración y de consigna.
6	Indicador de fallo de generador o inductor.
7	Indicador de alarma de circuito de refrigeración.
8	Indicador de protección térmica del generador o del circuito de refrigeración.
9	Indicador del modo de cambio de inductor.
10	Botón de activación del modo de cambio de inductor.
11	Botón de lanza: activa el calentamiento.
12	LED de iluminación del punto de calentamiento.
13	Ranura para llave de 27 mm.
14	Unión de lanza. Ranura para llave de 32 mm.
15	Adaptador
16	Inductor
17	Inductor completo

PRIMERA PUESTA EN FUNCIONAMIENTO

El POWERDUCTION 50LG incluye un cable de corriente de 8m que posee una toma eléctrica de 5 polos de 32A 50Hz/60Hz. Para asegurar un funcionamiento óptimo del producto, este se debe conectar sobre una instalación eléctrica que cuente con una protección de 32A, protegida según las normas en vigor. El producto incluye un adaptador de 32A a 16A. Permite utilizar el generador sobre una toma de 16A con una protección según las normas para trabajos de corta duración, principalmente desbloqueo de tuercas (ver instrucciones de conexión).

Los POWERDUCTION 37LG & 39LG incluyen un cable de corriente (37LG : 2 m, 39LG : 6 m) que posee una toma eléctrica de 2 polos + tierra de 16A 50Hz/60Hz.

- Una vez que el producto se ha instalado, coloque la lanza sobre su soporte (50LG) o de manera a que señale hacia arriba (39 y 37 LG). Retire el tapón de la lanza y el del depósito. Retire el tapón de la lanza y del depósito.
- Llene la reserva con líquido de refrigeración hasta el máximo.
- Coloque la lanza sobre un cubo.

7. Conecte el producto a la red eléctrica.
Accione el interruptor (1) sobre la posición encendido.
8. El producto inicia y se enciende sistemáticamente en Error 7.
9. Hay que presionar 2 veces sobre el botón de cambio de accesorio (10). El ciclo de vaciado dura 5 segundos y se indica mediante una luz secuencial sobre el indicador. Un doble BIP indica el fin del ciclo.
10. En cuanto el líquido sale de la lanza, detenga la lanza presionando sobre el botón de esta, de autorización de calentamiento o de cambio de accesorio. O espere a que se indique «E-6».
Si se indica Error 7, recomience a partir de la etapa 6 (Max 5 veces ver Corrección fallo E-7).
11. Atornille el inductor con un par de apriete de 7Nm max.
12. Hay que presionar 2 veces sobre el botón de cambio de accesorio. El ciclo de vaciado dura 5 segundos y se indica mediante una luz secuencial sobre el indicador. Un doble BIP indica el fin del ciclo.
13. La temperatura del líquido de refrigeración y de instrucción de potencia se indican.
14. Revise el nivel de líquido de refrigeración si fuera necesario.
15. Coloque el tapón del deposito incluido en la caja de accesorios. El producto está listo para funcionar.

Corrección fallo E-7

Si el problema persiste, compruebe que la bomba funcione correctamente o que el conducto no esté perforado u obstruido.

Tras 5 intentos de ciclo de vaciado sin éxito, se puede:

- Tender la lanza sobre el producto para que la reserva de agua fluyan y permitan a la bomba arrancar.
- Inclinar el producto a 30° aproximadamente del lado de la lanza.
- Es posible soplar en el extremo de la lanza. Utilice una pistola de aire comprimido con una bayeta para la hermeticidad y evite las proyecciones.
- Reinicio uno o dos ciclos antes de cada acción.

Si el problema persiste, compruebe que la bomba funcione correctamente o que el conducto no esté perforado u obstruido.

INSTRUCCIONES DE USO

1. Gire el interruptor general (1) en posición ON.
2. La máquina efectúa su fase de inicio durante 2 segundos.
3. Presione sobre el botón de autorización de calentamiento (2) descrito en la página 11. El indicador luminoso del botón (2) y el LED sobre el soporte de la lanza (12) se encienden, indicando que el producto está listo para calentar.
4. Pulsar el botón (11) de la lanza para poner en marcha la calefacción; si es necesario mover el inductor para calentar un área más grande. Dos indicadores indican que la calefacción está activa:
 - El brillo del LED que ilumina el inductor (12) disminuye*.
 - La luz indicadora de potencia mínima del indicador de potencia de calefacción (3) parpadea rápidamente (en modo HI parpadean las luces de mín. y máx.).

Se puede modificar la consigna de potencia durante el calentamiento.



POWERDUCTION
39LG & 50LG

El punto de ajuste de la calefacción se puede ajustar en Hi. La potencia es idéntica a la del modo 100%, pero la Powerduction se comporta de forma diferente:

- **Al 100%: lleva la parte roja y mantiene la potencia correcta durante unos segundos antes de alcanzar lentamente su potencia máxima.**
- **En modo Hi: aumenta su potencia máxima independientemente del estado de la estancia a calentar. Permanezca muy atento, el calentamiento es fuerte y rápido y puede dañar la pieza sin un control de este modo.**

El indicador señala en continuo la temperatura del líquido de refrigeración (max 60°C/140°F).

- En la fase de inicio, la bomba y el ventilador del circuito de refrigeración funcionan durante algunos segundos, para comprobar el buen estado de funcionamiento.
- Tras la interrupción del calentamiento, deje que el circuito de refrigeración enfríe el inductor antes de apagar el producto.
- Para modificar la unidad de medida de temperatura del líquido de refrigeración, hay que mantener presionado los dos botones de ajuste (4) hasta que la unidad deseada se señale (" -F-" = Fahrenheit / " -C-" = Celsius). Al soltar los botones, el cambio quedará memorizado.



La máquina se ha diseñado para reducir al máximo los riesgos debidos a los campos electromagnéticos. Subsisten riesgos residuales y por lo tanto se recomienda respetar una distancia de seguridad mínima de 30 cm entre el inductor y la cabeza o el tronco del operador.

Suspensión del calentamiento

Por razones de seguridad, el producto desactiva la autorización de calentamiento tras 5 minutos de inactividad del generador. El testigo luminoso verde del botón de autorización de calentamiento y el LED de soporte de lanza se apagan.

Para volver a hacer funcionar el generador, se debe presionar sobre el botón de autorización de calentamiento (2) o presionar durante un segundo sobre el botón de la lanza (11).

Esta función no está activa tras 20 minutos de inactividad del generador.

Permite dejar la máquina en posición de trabajo sin necesidad de apagar el generador.

PRESERVACIÓN DEL INDUCTOR

El metal calentado irradia el calor hacia el inductor al cuadrado de la temperatura a la cual funciona. El inductor está entonces altamente expuesto. Cuando el metal se convierte rojo oscuro, la temperatura está inferior a 850°C. Si aparece rojo vivo/naranja, la temperatura supera 1000°C. Si va hacia el blanco, la temperatura supera 1200°C (carta de colores debajo disponible en el manual de la web).



Para preservar el inductor y alargar su esperanza de vida, hace falta quedar lo más posible en temperaturas alrededor de 850°C y evitar las utilizaciones prolongadas.

La ferrita incluida en el inductor tiene un coeficiente de dilatación superior a su soporte mecánico. El calentamiento excesivo del inductor genera una alteración de la ferrita. El usuario tiene la responsabilidad de evitar este calentamiento excesivo.



Por lo tanto, los inductores son consumibles a los que no se aplica la garantía.

TESTIGOS DE ALARMA

- El indicador 6 señala un fallo de inductor o de generador.
- El indicador 7 señala un fallo de caudal del circuito de refrigeración líquida.
- El indicador 8 señala la activación de la protección térmica del bloque de potencia o el rebasamiento del límite de la temperatura del líquido de refrigeración.
- Espere a que se apague el indicador, el producto estará de nuevo listo para su funcionamiento.
- La pantalla 5 envía el código de fallo siguiente:

Código de fallo		Raison
E - 1	El botón de autorización de calentamiento (2) ha quedado presionado.	En cortocircuito o bloqueado mecánicamente.
E - 2	El botón de la lanza ha quedado presionado (11).	En cortocircuito o bloqueado mecánicamente.
E - 3	Los botones del teclado han quedado presionados (9) y (11).	En cortocircuito o bloqueado mecánicamente.
E - 4*	Intensidad de inductor demasiado elevada o no es compatible	Fallo en la lanza o inductor en cortocircuito.
E - 5*	Intensidad del inductor demasiado débil.	Inductor mal atornillado o fallo en la lanza.
E - 6	Caudal demasiado elevado >6 l/min	Conducto perforado o ausencia de inductor.
E - 7	Caudal demasiado débil <4 l/min	Conducto obstruido o plegado, la bomba no funciona.
E - 8*	Fallo interno	Cable de control desconectado.
E - 9	Falla en la red de tensión	La tensión de red es demasiado bajo como 165 V.
- - -	Fallo de sobretensión	Tensión superior a 300 V sector.

*En caso de fallos E-4, E-5 y E-8, reinicie el aparato para corregir el fallo.

Código de fallo E5 Problema de apriete del inductor : (compruebe el apriete, tenga cuidado de no apretar demasiado)	Código de fallo E6 Fallos de flujo, ver páginas 10, 11, 12, 16	Código de fallo E7 Fallos de flujo, ver páginas 10, 11, 12, 16

Nota : En caso de alarma el aparato no calienta.

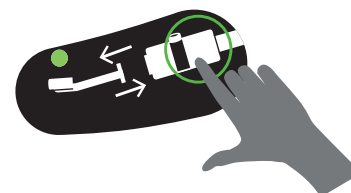
El aparato está equipado de varios sistemas de protecciones electrónicas contra las sobrecargas eléctricas y la refrigeración. La protección térmica del inductor se utiliza principalmente para calentar piezas de acero inoxidable, cobre o aluminio. Para volverlo a usar, solo se debe esperar al final de la refrigeración. Para todas las otras protecciones, apague el aparato con el interruptor general y vuelva a encenderlo.

Para las alarmas de fallos E-6 y E-7, compruebe que no haya una fuga en el conducto o un conducto perforado u obstruido, que la bomba no está bloqueada o desactivada y que haya suficiente líquido de refrigeración.

Si el fallo parece corregido, presione dos veces el botón «cambio de inductor» (10).

El producto efectúa un ciclo de purga. Está listo para funcionar.

Press x 2



MODO "TEMPORIZADOR"

La función "Temporizador" le permite controlar el tiempo de calentamiento de la Powerduction. El tiempo es ajustable de 1 a 30 s.* (Tiempo ajustable de 1 a 120 s a partir de la versión de **software V6.50**)*.

Para entrar en este modo :

1. Pulse el botón de autorización de calefacción (2). Su luz indicadora se enciende.
 2. A continuación, pulse simultáneamente los dos botones de ajuste de potencia (4). En el display aparece "SEC" y luego "T 00" o "SEC" y luego "ON" si ya se ha ajustado la hora.
 3. Los botones de ajuste de la alimentación (4) se convierten en botones de ajuste de la hora. Cambie el punto de ajuste de vez en cuando según lo desee.
- ⚠ Si el valor de tiempo no se ha modificado más allá de 3 segundos y sigue mostrando "T 00", la Powerduction vuelve al modo normal.

Utilícelo en modo "Temporizador":

Una vez que se ha seleccionado el punto de ajuste de tiempo, el producto está listo para funcionar. El LED de iluminación (12) se enciende.

1. Presione el botón de lanza (11). La intensidad del LED (12) disminuye para indicar que la calefacción está activa.
2. La calefacción se detiene al final del tiempo límite. Mientras se pulsa el botón de lanza (11), el LED (12) y el botón de habilitación de calefacción (2) parpadean para avisar de que la alimentación está desconectada. Ajuste el punto de ajuste de la hora si es necesario.
3. Presione el botón de lanza (11) para un nuevo ciclo de calentamiento.

Salir del modo "Temporizador"

El modo permanece activo en todo momento, incluso cuando el Powerduction se apaga y se vuelve a encender.

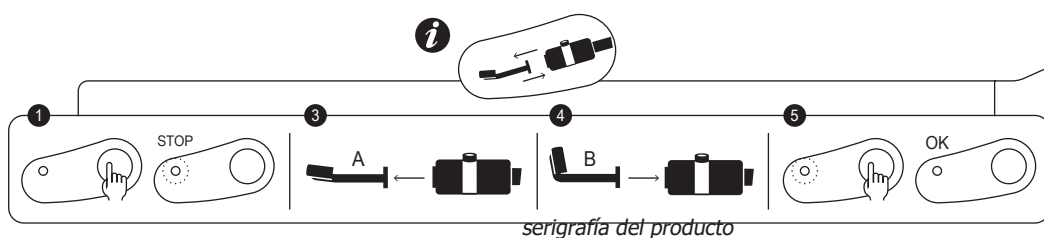
1. Para salir del modo, ajuste el punto de ajuste de la hora en ∞ La Powerduction vuelve al modo de funcionamiento normal o pulse ambos botones de control de potencia (4) simultáneamente. En el display aparece "SEC" y luego "OFF".

Característica especial del ajuste de potencia en este modo

Como se explica, en el modo de uso normal, los botones de ajuste permiten cambiar la potencia mientras que en este modo cambian el punto de ajuste de la hora. Para cambiar la potencia sin salir del modo :

1. Pulse el botón de autorización de calefacción (2). Su luz verde se apaga.
2. Los botones de ajuste (4) le permiten cambiar la alimentación. Ajuste la potencia.
3. Pulse de nuevo el botón (2). Su luz indicadora se enciende de nuevo. Los botones de ajuste (4) vuelven a ser el ajuste de la hora.

MODO "CAMBIO DE ACCESORIO"



Este modo es accesible únicamente si el calentamiento no está activado (botón verde apagado).

1. Presiones sobre el botón (10), la bomba se detiene y el LED (9) se enciende.
2. Coloque la lanza sobre su soporte y coloque el cable en el suelo (para evitar la pérdida de líquido).
3. Si la Powerducción está equipada con un inductor completo, desenrosquela con la llave de 27 (suministrada con el producto). Si está equipado con un simple inductor, desenrosquelo manualmente y luego desenrosque el adaptador si es necesario.

⚠ El Powerduction 37LG está equipado con una conexión fija S, no se puede desatornillar.

4. Según la elección del nuevo inductor: atornillar un inductor completo con la llave suministrada o atornillar el adaptador apropiado (máx. 7 N.m) y luego atornillar el nuevo inductor manualmente.
5. Presione de nuevo sobre el botón (10).



La bomba se pone en funcionamiento. Durante 5 segundos, los LED parpadean.

Si el caudal es correcto, un doble «BIP» resuena y el producto está listo para funcionar.

Si no se indica un fallo (ver la tabla de códigos de fallos).

Inductores y adaptadores

El Powerduction 37LG está equipado con una conexión fija S y se suministra con el inductor S90 o S180/B3W (según el modelo) como estándar.

Los Powerduction 39LG y 50LG se entregan con el inductor completo C20/B1 o 28S + adaptador S90 (según el modelo).

* Válido sólo para Powerduction 39LG / 50LG con versiones de programa V4. Las versiones anteriores no están equipadas con esta función.

Los demás accesorios son opcionales, amplían las posibilidades de calentamiento a una amplia gama de aplicaciones.

Descubra la gama completa



Inductores completos		Adaptadores			
 <p>C20/B1 Ref. 056862</p>	 <p>28S Ref. 064485</p>	 <p>28L Ref. 064492</p>			
 <p>C180/B1 Ref. 056879</p>	Inductores				
 <p>C180/B2 Ref. 056886</p>	 <p>S90 Ref. 058927</p>	 <p>S70 Ref. 061569</p>	 <p>L90 Ref. 059788</p>	 <p>L180 SPIRAL Ref. 065000</p>	
	 <p>S180 Ref. 059269</p>	 <p>S20/B1 Ref. 064874</p>	 <p>L70 Ref. 059771</p>	 <p>L20/B4 Ref. 067882</p>	
	 <p>S180/B1 Ref. 064881</p>	 <p>S180/B3 W Ref. 067899</p>	 <p>L180 Ref. 059795</p>	 <p>L20 ALU GLOVE Ref. 069114</p>	
				 <p>L180 D80 Ref. 069121</p>	

PESO DE LAS LANZAS POWERDUCTION

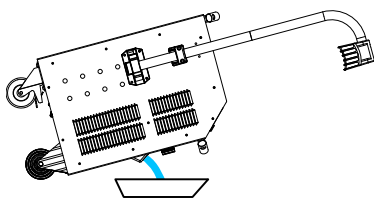
El peso de las lanzas se midió con el brazo extendido. (Estas mediciones son orientativas y no pueden ser exactas al 100%, ya que dependen de la posición de la lanza en la báscula).

	37LG	39/50LG	110LG	160/220LG	
Inductor S90 (sin líquido)	1.4 kg	1.5 kg			El haz excluido
Inductor S90 (con circulación de líquido)	1.6 kg	1.7 kg			El haz excluido
Inductor S180B3W (sin líquido)	1.4 kg				El haz excluido
Inductor S180B3W (con circulación de líquido)	1.6 kg				El haz excluido
Inductor C20B1 (sin líquido)		1.4 kg			El haz excluido
Inductor C20B1 (con circulación de líquido)		1.6 kg			El haz excluido
Inductor L90 (sin líquido)			4.8 kg	3.4 kg	Diagrama del vástago (110) + diagrama del equilibrador
			4.6 kg	4.5 kg	El haz excluido
Inductor L90 (con circulación de líquido)			5.3 kg	3.6 kg	Diagrama del vástago (110) + diagrama del equilibrador
			5 kg	5.1 kg	El haz excluido
Inductor L20B4 (sin líquido)			4.7 kg	2.9 kg	Diagrama del vástago (110) + diagrama del equilibrador
			4.5 kg	4.3 kg	El haz excluido
Inductor L20B4 (con circulación de líquido)			5.1 kg	3.2 kg	Diagrama del vástago (110) + diagrama del equilibrador
			4.9 kg	4.7 kg	El haz excluido

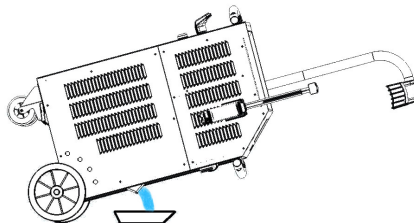
MODO "VACIADO" (39LG & 50LG)

Este modo es accesible únicamente si el calentamiento no está activado (botón verde apagado).

1. Presiones sobre el botón (10), la bomba se detiene y el LED (9) se enciende.
2. Coloque la lanza sobre su soporte y coloque el cable en el suelo (para evitar la pérdida de líquido).
3. Desatornille el accesorio con la llave de 27 (incluida con el producto).
4. Mantenga presionado durante 3 segundos el botón de autorización de calentamiento (2) hasta que se encienda.
5. Coloque botón de lanza por encima de un recipiente de al menos 10L de contenido.
6. Presione sobre el botón de la lanza (11). La bomba se pone en marcha hasta que el caudal es inferior a 1 L/minuto o durante dos minutos. La pantalla indica el caudal en decilitro por minuto. Para detener la bomba durante el ciclo, presione sobre cualquier botón.
7. Para vaciar completamente el circuito de líquido de refrigeración, se debe soplar (30PSI) en el extremo de la lanza hasta escuchar el aire o ver proyecciones de líquido de refrigeración a la salida del depósito.
8. Para evacuar el líquido restante, utilice una bomba de depresión o incline el producto sobre la parte frontal.



39 LG



50 LG

9. Para llenar de nuevo el líquido de refrigeración, lea en el manual la parte sobre el primer accionamiento de la máquina.

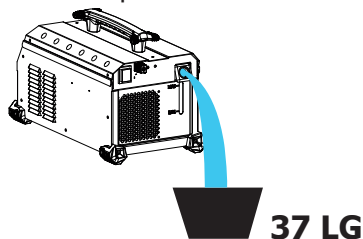
Es aconsejable cambiar el refrigerante cada año si se hace un uso intensivo, de lo contrario la lanza Powerduction se deteriorará.

Prefiera el uso del refrigerante de soldadura especial que se ofrece con Powerduction (ver § Mantenimiento).

MODO "VACIADO" (37LG)

Este modo es accesible únicamente si el calentamiento no está activado (botón verde apagado).

1. Coloque la lanza de modo a que esta señale hacia arriba. Coloque el cable en el suelo para evitar la pérdida de líquido.
2. Desatornille el accesorio manualmente (37LG).
3. Coloque lanza por encima de un recipiente de al menos 10L de contenido.
4. Para evacuar el líquido restante, coloque producto por encima de un recipiente de al menos 10L de contenido y incline el producto hacia atrás.



Es aconsejable cambiar el refrigerante cada año si se hace un uso intensivo, de lo contrario la lanza Powerduction se deteriorará.

SISTEMA DE REFRIGERACIÓN Y MODO «REFRIGERACIÓN FORZADA» (39LG & 50LG)

Para vigilar que el líquido de refrigeración no aumente de temperatura, el ventilador se pone en marcha cada vez que la temperatura del líquido de refrigeración llega a los 35°C (95°F). El ventilador se detiene cuando la temperatura desciende de este umbral.

Durante largos periodos de calentamiento, el Powerduction tiene un modo de refrigeración forzada. Para activarlo:

1. Gire el interruptor general (1) en posición ON. La máquina efectúa su fase de inicio durante 2 segundos.
2. Presione sobre el botón de activación (2) descrito en la página 5. El indicador luminoso del botón (2) y el LED sobre el soporte de la lanza (12) se encienden, indicando que el producto está listo para calentar.
3. Presione durante un tiempo (>3 segundos) sobre el botón (10). El modo «Refrigeración forzada» está activado. *El ventilador se pone en marcha automáticamente. El sonido del ventilador en funcionamiento y el mensaje «Fan ON» que aparece en pantalla permiten confirmar que se ha realizado correctamente la activación.*

Para detener el modo «Refrigeración forzada», presione sobre el botón de activación para interrumpir el calentamiento o haga de nuevo una presión larga sobre el botón (10). El mensaje «Fan OFF» aparece en pantalla.

MANTENIMIENTO

Recomendaciones generales

- Es aconsejable cambiar el líquido refrigerante cada 2 años como máximo, independientemente del uso, ya que de lo contrario la lanza POWERDUCTION podría deteriorarse. Antes de añadir el líquido, espolvoree el producto y compruebe si hay fugas.
- Prefiera el uso del refrigerante de soldadura especial que se ofrece con Powerduction. No utilice fluidos de automoción, sólo refrigerantes con baja conductividad eléctrica.
- Compruebe regularmente el apriete de los tornillos de potencia y el aspecto de las conexiones eléctricas.

Par de apriete recomendado para los tornillos de potencia

Dimensiones tornillos	M5	M6	M8	M10	abrazadera	Gas 1/4 3/8 Gas	M28	M32	Inductor 16/22
Material	acero	acero	latón	latón			cobre	cobre	cobre
Par de giro	4 Nm	6 Nm	7 Nm	7 Nm	2,5 Nm	4 Nm	7 Nm max	7 Nm max	max a mano, 4 Nm max



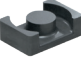








- Es esencial que el mantenimiento del producto lo haga personal autorizado, calificado e informado de las recomendaciones descritas en este manual.
- No limpiar nunca, lubricar o efectuar un mantenimiento sobre el producto si este se encuentra en funcionamiento.
- Antes de toda operación de mantenimiento, coloque el botón Encendido / Apagado en posición «0» para apagar el producto, luego desconecte el cable de la instalación eléctrica para evitar cualquier choque eléctrico u otro riesgo resultante de una mala manipulación.
- No lleve pulseras, relojes, joyas, prendas colgantes como corbatas, prendas desgarradas, bufandas, chaquetas desabotonadas o con cremallera abierta que se pudieran enganchar durante el trabajo.
- Lleve prendas específicas para la prevención de accidentes, como por ejemplo: calzado antideslizante, casco contra el ruido, gafas de protección, guantes de seguridad, etc...

- No utilice gasolina o solventes inflamables para limpiar el producto. Utilice agua y, si fuera necesario, solventes comerciales no tóxicos.
- Tras las intervenciones, vuelva a colocar las carcassas metálicas del producto antes de volverlo a poner en marcha.
- La ferrita de inductor puede ser reemplazado si está dañado.

Para reemplazarlo, es necesario:

quitar la protección,

- eliminar la ferrita en el cobre con una pistola de calor para facilitar la eliminación de la resina,
- cobre limpia,
- pegar la ferrita con la resina específica,
- cambiar la posición de la ferrita con su protección,
- esperar para el ajuste completo del adhesivo antes de utilizar el inductor.

ACCESORIOS		
39LG - 50LG		37LG
Potencia - Soporte de cable		
	052284	 2 soportes de montaje (si se elige la opción del carro)
OPCIONES		
39LG - 50LG		37LG
Ferrito	Protección	UNIVERSAL 800 + Potencia
		
053823	056909	
		
053458	056916	
Kit de pegamento para inductor		
075948		054851 Adhesivo bicomponente power epoxy - 2 x15g
Líquido de refrigeración especial soldadura		
2 l	10 l	5 l
		
082212	052246	062511

Mantenimiento preventivo

Se necesita realizar inspecciones meticulosas con intervalos regulares para detectar y eliminar rápidamente los fallos, para que no causen daños al aparato.



Cada vez que usted debe utilizar el producto POWERDUCTION, compruebe antes las zonas de seguridad del aparato y si hubiera alguna anomalía que pueda afectar al correcto funcionamiento del aparato. Compruebe regularmente para identificar signos previos de desgaste.



La seguridad operacional del producto solo se pueden garantizar si las reparaciones se llevan a cabo utilizando piezas de recambio originales y si las instrucciones de mantenimiento se respetan. Tras cada uso, con el producto apagado, se debe limpiar el producto cada cierto tiempo para retirar polvo o suciedad que pudiera reducir la ventilación y alterar el buen funcionamiento del producto y su duración de vida.

Tras cada uso, compruebe el buen funcionamiento de los órganos de control, los órganos de seguridad y la integridad de los cables eléctricos de conexión.

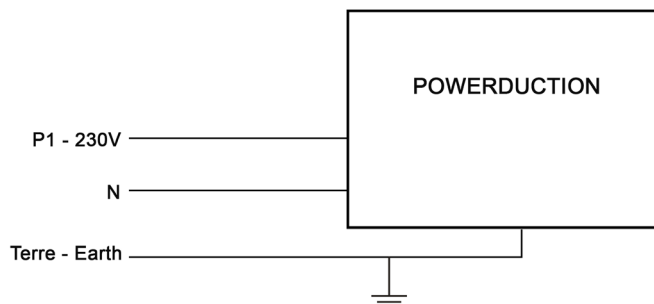


Realice controles visuales periódicos para comprobar que no haya fugas de líquido, y compruebe que los agujeros de ventilación no están obstruidos.

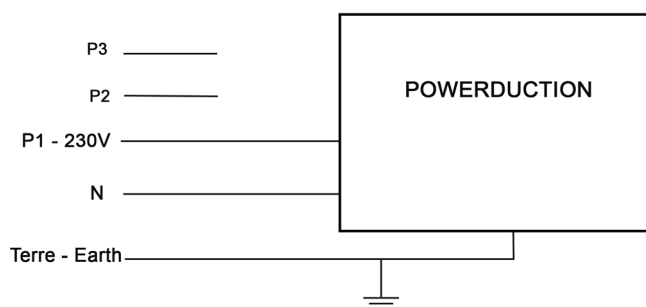
CONEXIONES ELÉCTRICAS

El producto ha sido diseñado para funcionar en una tensión monofásica de entre 165 y 265V.

En la instalación eléctrica de 230 V monofásica :



En la instalación eléctrica trifásica :



GARANTÍA

La garantía cubre todos los defectos o vicios de fabricación durante 2 años, a partir de la fecha de compra (piezas y mano de obra)

La garantía no cubre:

- Todas las otras averías resultando del transporte
- El desgaste normal de las piezas (cables, pinzas...)
- Los incidentes resultando de un mal uso (error de alimentación, caída, desmontaje)
- Los fallos relacionados con el entorno (polución, oxidación, polvo...)
- Los inductores y las ferritas desmontables cuales son consumibles
- Uso de refrigerante no especificado.

En caso de fallo, regresen la maquina a su distribuidor, adjuntando:

- Un justificativo de compra con fecha (recibo, factura...)
- Una nota explicativa del fallo

ПРАВИЛА БЕЗОПАСНОСТИ

Данная инструкция описывает функционирование вашего устройства и меры предосторожности в целях обеспечения вашей безопасности. Пожалуйста, прочтите ее перед первым использованием и сохраните, чтобы при надобности перечитать. Эти указания должны быть прочтены и поняты до начала сварочных работ. Изменения и ремонт, не указанные в этой инструкции, не должны быть предприняты. Производитель не несет ответственности за травмы и материальные повреждения связанные с несоответствующим данной инструкции использованием аппарата. В случае проблемы или сомнений, обратитесь к квалифицированному профессионалу для правильного подключения. Данное оборудование разрешается использовать для нагрева черных материалов только в пределах, указанных на оборудовании и руководстве. Соблюдайте правила безопасности. В случае неадекватного или опасного использования производитель не несет ответственности. Любое другое использование этого аппарата, не указанное в данном руководстве, категорически воспрещено и потенциально опасно. Аппарат полуавтоматический и требует присутствия оператора.



Этот аппарат может быть использован детьми старше 8 лет, а также лицами с ограниченными физическими, умственными возможностями или ограниченным сенсорным восприятием, а также не обладающими опытом и знаниями, при условии, что за ними надлежащим образом следят или если с ними провели инструктаж по безопасному использованию аппарата и если все возможные риски были предусмотрены. Дети не должны играть с устройством. Чистка и уход не должны производиться детьми без надлежащего присмотра.

Не используйте аппарат если сетевой шнур или вилка повреждены.

Не накрывайте аппарат.

Риск пожара и взрыва!

При заряде батарея может выпустить взрывоопасный газ.

- Не используйте аппарат во взрывоопасной среде.
- Держите аэрозольные баллоны и прочие емкости под давлением вдали от оборудования для индукционного нагрева.

Опасность высокой температуры и пламени.

- Не перегревайте детали и молдинги.
- Будьте бдительны, всегда держите поблизости огнетушитель.
- Не ставьте аппарат на или вблизи воспламеняющихся поверхностей.
- Не устанавливайте аппарат вблизи воспламеняющихся веществ.



**Внимание! Горячая поверхность. Опасность ожогов.**

- Горячие детали и горячее оборудование могут вызвать ожоги.
- Не дотрагивайтесь голыми руками до нагретых деталей.
- Дождитесь, что детали и оборудование остынут прежде чем до них дотрагиваться.



- Следите за тем, чтобы ювелирные украшения (в частности, обручальные кольца) или металлические детали не находились вблизи



- индукционной системы и индуктора во время работы.
- Снимите с себя все ювелирные украшения и другие металлические предметы перед тем, как использовать это оборудование.
- Лица, имеющие металлические имплантаты, не должны использовать это оборудование.
- В случае ожога, обильно промойте водой и проконсультируйте врача без промедления.

Опасные испарения и газ

- Держите голову вдали от дыма, не вдыхайте испарения.
- При работе в помещении проветривайте рабочую зону и/или используйте эксгаустер для вытяжки испарений и газов.
- Индукционный нагрев некоторых материалов, клеящих веществ и флюсов может вызвать испарения и образование газов. Вдыхать эти испарения и газы может быть опасным для вашего здоровья. Например, нагрев уретана вызывает образование газа цианистого водорода, который может быть смертельным.
- Если вентиляции недостаточно, то пользуйтесь респиратором, отвечающим принятым стандартам.
- Читайте листы безопасности веществ (MSDS) и руководства производителя по клеящим веществам, флюсам, металлам, расходным материалам, покрытиям, чистящим средствам и растворителям.
- Не нагревайте детали, которые очищают от жира или на которые что-либо распыляют. Тепло может вступить в реакцию с испарениями и привести к образованию сильно токсичного и раздражающего газа.
- Работайте в замкнутом пространстве только в том случае, если оно хорошо проветривается или используя респиратор, отвечающим принятым стандартам. Работайте в присутствии компетентного специалиста, который мог бы прийти на помощь. Испарения и газы, образующиеся в результате нагрева могут вытеснить кислород и привести к несчастному случаю или вызвать смерть. Убедитесь в качестве воздуха, которым вы дышите.

- Не перегревайте такие металлы, как оцинкованная сталь, сталь со свинцовым или кадмиевым покрытием за исключением случаев, когда покрытие удалено с нагреваемой поверхности, рабочая зона хорошо проветривается или при необходимости используя респиратор, отвечающий принятым стандартам. Литые заготовки и все металлы, содержащие эти элементы, способны выделять ядовитые испарения, если они перегреты.
- Смотрите информацию о температурах в листе безопасности вещества (MSDS).



Опасность поражения электрическим током.



Внимание! Сильное магнитное поле. Лица, имеющие активные или пассивные имплантаты должны быть информированы.

Когда аппарат используется один, то не требуется никакой другой дополнительной защитной меры. В других случаях могут потребоваться дополнительные ограничения и/или защитные меры.



Во время техобслуживания уровень излучения магнитного поля должен быть проверен до следующего использования оборудования.

В рабочем режиме никогда не приближайте индуктор к голове или к жизненно важным органам.



Внимание: опасность излучения света когда нагретые металлические элементы достигают плавления.



Носители электрокардиостимуляторов не должны приближаться к аппарату. Риск сбоя работы электрокардиостимуляторов вблизи аппарата.

Проконсультируйтесь у врача перед тем, как приближаться к индукционному нагревателю.



Риск брызг металла или клеящего вещества

- Защитите себя очками безопасности с боковыми защитами, отвечающими принятым стандартам, или используйте экран перед лицом.
- Носите рабочую одежду
- Носите перчатки.

Не перекрывайте вентиляционные отверстия. Перед использованием ознакомьтесь с разделом «установка» инструкции.

Подключение:



- Это устройство должно быть подключено к розетке с заземлением.
- Этот аппарат класса А, предназначенный для промышленных помещений, не подходит для использования в жилых кварталах, где электрический ток подается общественной системой питания низкого напряжения. В таких кварталах могут возникнуть трудности обеспечения электромагнитную совместимость из-за кондуктивных и индуктивных помех на радиочастоте.



Этот аппарат соответствует норме CEI 61000-3-12.

Этот аппарат соответствует норме CEI 61000-3-11.



Обслуживание:

- Если шнур питания поврежден, он должен быть заменен производителем, его сервисной службой или квалифицированным специалистом во избежание опасности.
- Внимание! Отключите аппарат от розетки до начала ремонтных работ.
Внутри аппарата высокие и опасные напряжение и ток.
- Если встроенный предохранитель расплавился, он должен быть заменен производителем, его сервисной службой или квалифицированным специалистом во избежание опасности.
- Регулярно открывайте аппарат и продувайте его, чтобы очистить от пыли. Необходимо также проверять все электрические соединения с помощью изолированного инструмента. Проверка должна осуществляться квалифицированным специалистом.
- Ни в коем случае не использовать растворители или другие коррозионные моющие средства.
- Очистите поверхность аппарата с помощью сухой тряпки.



Нормы и правила:



- Аппарат соответствует директивам Евросоюза.
- Декларация соответствия есть на нашем сайте.
- Знак соответствия ЕАС (Евразийское экономическое сообщество).
- Устройство соответствует директивам Евросоюза. Заявление о соответствии для Великобритании доступно на нашем веб-сайте (см. главную страницу).
- Товар соответствует нормам Марокко.
- Декларация С_м (СМІМ) доступна для скачивания на нашем сайте (см на титульной странице).

Утилизация:

Это оборудование подлежит переработке. Не выбрасывать в общий мусоросборник.



Знак Экологической упаковки :
 « Аппарат, производитель которого участвует в глобальной программе переработки упаковки, выборочной утилизации и переработке бытовых отходов ».



Знак TRIMAN :
 « Этот аппарат подлежит утилизации согласно постановлению n°2014-1577. »

ИДЕНТИФИКАЦИЯ АППАРАТА

На задней панели аппарата находится идентификационная табличка с маркировкой ЕС и следующей информацией:

- Имя и адрес производителя
- Дата производства
- Модель
- Тип продукта
- Напряжение использования

Эти данные должны быть указаны при каждом техобслуживании или когда требуются запчасти.

СПЕЦИФИКАЦИЯ АППАРАТА

	37LG		39LG	50LG
Номинальное входное напряжение	165 V - 265 V			
Номинальная частота	50 Hz - 60Hz			
Количество проводников	1 фаза + Земля			
Номинальный входной ток	21.2 - 13.2 A			25 - 20 A
Номинальная потребляемая мощность	3 700 W		3 700 W	5 200 W
Частота обработки	15-30 kHz, управляемый микропроцессором.		20-60 kHz, управляемый микропроцессором.	
Номинальная выходная мощность	1 800 W		1 800 W	2 800 W
Длина кабеля питания	2 m		6 m	8 m
Длина копия	2 m		3 m	3 m
Вместимость резервуара	1,5 litres		7 litres	
Охлаждающая жидкость	Специальный суп из ликера рефродиссменты 2 l (Арт. 082212)	Специальный суп из ликера рефродиссменты 5 l (Арт. 062511)	Специальный суп из ликера рефродиссменты 10 l (Арт. 052246)	
Степень защиты	IP 21			
Минимальные размеры генераторная установка	4,5 kVA			6,5 kVA
Вес (с аксессуарами + жидкость)	15 кг		50 кг	70 кг
Размеры	45 x 28,5 x 25 см		53 x 70 x 37 см	88 x 59 x 59 см
Внутренний предохранитель	-		T4 A - 250 VAC - 5x20	T4 A - 250 VAC - 5x20

ОПИСАНИЕ АППАРАТА (FIG I, II & III)

1	Светящаяся кнопка разрешения нагрева
2	Главный прерыватель
3	Индикатор мощности нагрева (1 кВт - 5 кВт).
4	Кнопка регулировки мощности нагрева или выбора температурной единицы
5	Температура охлаждающей жидкости и заданная величина
6	Световой индикатор ошибки источника или индуктора
7	Аварийный сигнальный индикатор цепи охлаждения
8	Индикатор тепловой защиты источника или цепи охлаждения
9	Индикатор режима смены индуктора
10	Кнопка включения режима смены индуктора
11	Кнопка рукоятки индуктора: включает нагрев
12	Светодиод подсветки точки нагрева
13	Отпечаток для ключа на 27 мм
14	Крепление для рукоятки индуктора. Отпечаток для ключа на 32 мм
15	Адаптер

16	Индуктор
17	Индуктор

ПЕРВОЕ ВКЛЮЧЕНИЕ

POWERDUCTION 50LG поставляется с 8-метровым сетевым шнуром с вилкой 5 полюсов 32 А 50Гц/60Гц. Для оптимальной работы этого аппарата его следует подключить к сети с защитой 32 А, защищенной в соответствии с действующими нормами. Аппарат поставляется с переходником с 32 А на 16 А, который позволяет ему работать от сети 16 А с защитой в соответствии с нормами для непродолжительных работ, в основном для устранения заедания гаек (см. инструкцию по подключению).

POWERDUCTION 37LG & 39LG поставляется с сетевым (37LG : 2 м, 39LG : 6 м) шнуром с вилкой 5 полюсов 16 А 50Гц/60Гц.

1. Как только аппарат смонтирован, поместите рукав с индуктором на его подставку (50LG) или таким образом, чтобы он был направлен вверх (39 & 37LG). Снимите колпачок с индуктора и пробку бака для жидкости. Снимите колпачок с индуктора и пробку бака для жидкости.
2. Наполните бак охлаждающей жидкостью охлаждающая жидкость до максимального уровня.
3. Возьмите рукав с индуктором и поместите его над ведром.
4. Включите аппарат в сеть.
Поставьте прерыватель (1) в положение ВКЛ.
5. Аппарат включается и систематически показывает Ошибку 7.
6. Нужно 2 раза нажать на кнопку замены аксессуара (10). Цикл очистки длится 5 секунд и обозначается ползущей гусеницей на дисплее. Двойной звуковой сигнал предупреждает об окончании цикла.
7. Как только жидкость начинает вытекать из рукава, выключите индуктор, нажав на кнопку на держателе индуктора, на кнопку разрешения нагрева или на кнопку замены аксессуара. Либо дождитесь появления сообщения « E-6 ».
Если вы снова видите Ошибку 7, тогда снова начните с этапа 6 (Max 5х, см. исправление ошибки E-7).
8. Привинтите индуктор, Момент затяжки должен быть 7Nm максимум.
9. Нужно 2 раза нажать на кнопку замены аксессуара. Цикл очистки длится 5 секунд и обозначается ползущей гусеницей на дисплее. Двойной звуковой сигнал предупреждает об окончании цикла.
10. На дисплее появляются температура охлаждающей жидкости и заданная величина мощности.
11. При надобности, подлейте охлаждающей жидкости.
12. Завинтите пробку бака для жидкости, которая находится в коробке с аксессуарами. Аппарат готов к работе.

Исправление ошибки E-7

Если проблема не устраняется, проверьте, что насос правильно работает или что шланг не защемился или не засорился.

После 5 безрезультатных попыток цикла очистки можно предпринять следующие действия:

- Вытянуть рукав с индуктором над аппаратом, чтобы скопившаяся вода смогла вытечь и насос снова заработал.
- Наклонить аппарат примерно на 30° в сторону, где находится рукав с индуктором.
- Можно продуть рукав с индуктором. Воспользуйтесь обдувателем с лоскутом для герметичности и против брызг.
- Заново проделайте один-два цикла после каждого действия.


Если проблема не устраняется, проверьте, что насос правильно работает или что шланг не защемился или не засорился.

РУКОВОДСТВО ПО ИСПОЛЬЗОВАНИЮ

1. Поставьте основной прерыватель (1) в положение ON.
2. Аппарат производит установку в первоначальное положение в течение 2 секунд.
3. Нажмите на кнопку разрешения нагрева (2), описанную на стр. 11. Включаются индикатор на кнопке (2) и светодиод на держателе рукоятки индуктора (12), показывая, что аппарат готов к нагреву.
4. Нажмите кнопку (11) на копье для запуска нагрева; при необходимости переместите индуктор для нагрева большей площади. Два индикатора указывают на то, что отопление включено:

- Яркость светодиода, освещающего индуктор (12), уменьшается*.
- Индикатор минимальной мощности на индикаторе нагревательной мощности (3) мигает быстро (в режиме HI мигают как минимальная, так и максимальная мощность).

Во время нагрева возможно изменить заданную мощность.



Заданное значение нагрева можно установить на Hi. Мощность идентична 100% режиму, но режим Powerduction работает по-разному:

- На 100%: он носит красную часть и поддерживает правильную мощность в течение нескольких секунд, прежде чем медленно достигает максимальной мощности.
- В режиме Hi: он поднимается до максимальной мощности независимо от состояния отапливаемого помещения. Будьте очень бдительны, нагрев сильный и быстрый и может повредить деталь без контроля этого режима.

Индикатор в постоянном режиме показывает температуру охлаждающей жидкости (max 60°C/140°F).

- Во время инициализации насос и вентилятор цепи охлаждения работают в течение нескольких секунд для того, чтобы проверить исправность его состояния.
- После остановки нагрева дайте цепи охлаждения охладить индуктор перед тем, как выключить аппарат.
- Чтобы поменять единицу измерения температуры охлаждающей жидкости на экране, нужно одновременно нажать и удерживать две регулировочные кнопки (4) пока не появится требуемая единица измерения (" -F- " = градус Фаренгейта / " -C- " = градус Цельсия). Отпустите кнопки. Изменение сохранено и действует.



Аппарат был разработан таким образом, чтобы свести к минимуму риски, вызванные электромагнитными полями. Остаточные риски всегда есть, поэтому рекомендуется соблюдать минимальное расстояние безопасности 30 см между индуктором и головой или туловищем оператора.

Переключение нагрева в режим ожидания

По причине безопасности аппарат отключает разрешение нагрева по истечении 5 минут бездействия источника. Зеленый световой индикатор кнопки разрешения нагрева и светодиод держателя рукоятки индуктора гаснут. Чтобы снова включить рабочий режим, нужно нажать на кнопку разрешения нагрева (2) или совершить продолжительное нажатие на кнопку рукоятки индуктора (11) в течение 1 секунды. Эта функция становится неактивной по истечению 20 минут бездействия источника. Она позволяет оставаться в рабочем положении, не отключая источник.

ДОЛГОВЕЧНОСТЬ ИНДУКТОРА

Раскаленный металл излучает тепло в направлении индуктора с мощностью температуры нагрева в квадрате. Как следствие, индуктор значительно подвержен воздействию. Если металл темно-красного цвета, его температура ниже 850°C. Когда он становится ярко-красным/оранжевым, температура превышает 1000°C. Если он меняет цвет на белый, это значит, что температура уже выше 1200°C (вы найдете оттенки в цветной версии инструкции на нашем).



Для предотвращения повреждения индуктора и продления его срока действия, желательно использовать его при температурах близким к 850°C и избегать непрерывное применение. Феррит в индукторе имеет коэффициент расширения превышающий коэффициент его оправы. Чрезмерный нагрев индуктора приведет к износу феррита. Предотвращение чрезмерного нагрева является ответственностью пользователя.



В связи с чем, индуктор аппарата, или отдельно феррит (в случае когда он может быть заменен самостоятельно как на аппаратах, являются расходными материалами и не покрываются гарантией.

СИГНАЛЬНЫЕ ИНДИКАТОРЫ

- Индикатор 6 указывает на ошибку индуктора или источника.
- Индикатор 7 указывает на ошибку расхода цепи жидкостного охлаждения.
- Индикатор 8 указывает на включение тепловой защиты блока мощности или на превышение верхней границы температуры охлаждающей жидкости.

После того, как индикатор погаснет, аппарат снова готов к работе.

Индикатор 5 показывает код ошибки:

Код ошибки		Причина
E - 1	Кнопка разрешения нагрева (2) осталась в нажатом состоянии.	Закорочена или заблокирована механически.
E - 2	Кнопка рукоятки индуктора (11) осталась в нажатом состоянии.	Закорочена или заблокирована механически.
E - 3	Кнопка панели управления (9) и (11) осталась в нажатом состоянии.	Закорочена или заблокирована механически.
E - 4*	Слишком высокий ток индуктора или несовместимый	Повреждена рукоятка индуктора или закорочен индуктор.
E - 5*	Слишком низкий ток индуктора	Индуктор плохо привинчен или повреждена рукоятка индуктора.

Е - 6	Слишком высокий расход >6 л/мин	Шланг продырявлен или отсутствует индуктор
Е - 7	Слишком низкий расход <4 л/мин	Шланг защемлен или забит, насос не работает.
Е - 8*	Внутренняя ошибка	Шлейф платы управления отключен.
Е - 9	Напряжение сети по умолчанию	Напряжение сети слишком низкое, как 165 в.
- - -	Неисправность повышенного напряжения	Напряжение, превышающее 300В сектор.

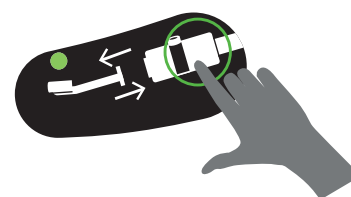
*В случае ошибок Е-4, Е-5 и Е-8 перезапустите аппарат, чтобы исправить ошибку.

Код ошибки Е5 Проблема с завинчиванием индуктора: (проверьте завинчивание, будьте осторожны, не перетягивайте!)	Код ошибки Е6 Неисправности потока см. стр. 10, 11, 12 и 16	Код ошибки Е7 Неисправности потока см. стр. 10, 11, 12 и 16

NB : В случае аварийного сигнала аппарат не нагревает.

Аппарат оснащен несколькими электронными системами защиты от перенапряжения и охлаждения Термическая защита индуктора в основном используется при нагреве деталей из нержавеющей стали, меди или алюминия. Чтобы снова включить рабочий режим, достаточно подождать охлаждения. Что касается остальных защит, выключите аппарат с помощью основного прерывателя и снова включите его. При сигналах, предупреждающих об ошибках Е-6 и Е-7, проверьте, нет ли утечки, засорения или защемления шланга, блокировки насоса или не выпущена ли из него жидкость и что охлаждающая жидкость присутствует в достаточном количестве. Если вы решите, что ошибка исправлена, то нажмите два раза на кнопку «смены индуктора» (10). Аппарат совершает цикл очистки. Он готов к работе.

Press x 2



РЕЖИМ ВРЕМЕННОЙ ЗАДЕРЖКИ*

Функция "Тайминг" позволяет управлять временем нагрева в системе Powerduction.

Время регулируется в диапазоне от 1 до 30 секунд.* (Время регулируется от 1 до 120 с, начиная с версии **Soft V6.50**)*.

Для входа в этот режим:

1. Нажмите кнопку разрешения отопления (2). Загорается индикаторная лампочка.
 2. Затем одновременно нажмите обе кнопки регулировки мощности (4). На дисплее появится надпись "SEC", затем "T 00" или "SEC", а затем "ON", если время уже установлено.
 3. Кнопки настройки питания (4) становятся кнопками настройки времени. Время от времени меняйте заданное значение по желанию.
- ⚠ Если значение времени не было изменено по истечении 3 секунд и по-прежнему отображается "T 00", устройство Powerduction возвращается в нормальный режим.

Используется в режиме "Таймер":

После выбора заданного значения времени устройство будет готово к работе. Загорается светодиодный индикатор (12).

1. Нажмите кнопку со стрелкой (11). Интенсивность светодиода (12) уменьшается, указывая на то, что нагрев активен.
2. Отопление останавливается по истечении заданного времени. Пока нажата кнопка включения копы (11), мигают светодиод (12) и кнопка включения нагрева (2), предупреждая о том, что питание выключено. При необходимости отрегулируйте заданное значение времени.
3. Нажмите кнопку со стрелкой (11) для запуска нового цикла нагрева.

Выход из режима "Таймер".

Режим остается активным в любое время, даже при выключении и повторном включении устройства Powerduction.

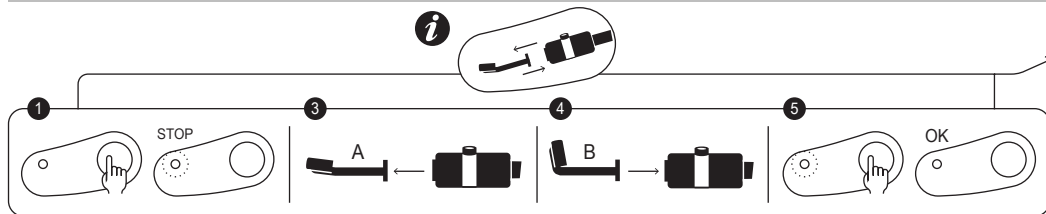
1. Чтобы выйти из режима, установите заданное значение времени на сайте ∞ или нажмите обе кнопки управления питанием (4) одновременно. Электропроводка возвращается в нормальный режим работы. На дисплее появится надпись "SEC", затем "OFF".

Особенность настройки мощности в этом режиме работы

Как поясняется, в нормальном режиме работы кнопки настройки позволяют изменять мощность, в то время как в этом режиме они изменяют заданное значение времени. Для переключения питания, не выходя из режима:

1. Нажмите кнопку разрешения отопления (2). Его зеленый свет погаснет.
2. Кнопки настройки (4) позволяют изменять мощность. Отрегулируйте мощность.
3. Нажмите кнопку (2) еще раз. Его индикатор загорается снова. Кнопки настройки (4) снова становятся настройками времени.

РЕЖИМ "СМЕНЫ АКССУАРА"



шильдик на аппарате



максимальный крутящий момент = 7N

Этот режим доступен только, если функция нагрева не включена (выключена зеленая кнопка).

1. Нажмите на кнопку (10), насос остановится и включится светодиод (9).
2. Поместите рукоятку с индуктором на подставку так, чтобы кабель лежал на полу (во избежание утечки жидкости).
3. Если Powerduction оснащен полным индуктором, отвинтите его с помощью ключа 27 (поставляется вместе с изделием). Если он оснащен простым индуктором, открутите его вручную, а затем, при необходимости, открутите адаптер.

⚠ Модель Powerduction 37LG оснащена фиксированным соединением S, которое невозможно отвинтить.

4. В зависимости от выбора нового индуктора: прикрутить полный индуктор гаечным ключом из комплекта поставки или прикрутить соответствующий переходник (макс. 7 Н.м), а затем прикрутить новый индуктор вручную.
5. Снова нажмите на кнопку (10).

Насос начинает работать. В течение 5 секунд на экране видна «гусеница».

Если расход правильный, то раздастся двойной «BIP» и аппарат готов к работе.

В противном случае появляется сообщение об ошибке (см. таблицу кодов ошибок).

Индукторы и адаптеры

Powerduction 37LG оснащен фиксированным соединением S и поставляется с S90 или S180/B3W. (в зависимости от модели).

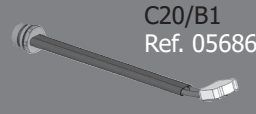
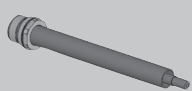
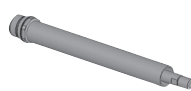

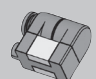
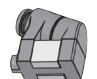
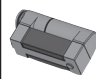


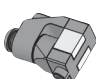

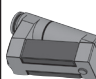
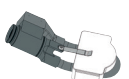
Powerduction 39LG и 50LG поставляются в стандартной комплектации с индуктор в сборе C20/B1 или адаптер 28S + S90.



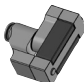


(в зависимости от модели).

Остальные аксессуары являются дополнительными, они расширяют возможности нагрева до широкого спектра применений.



Откройте для себя полный ассортимент

Индукторы заполнены		Адаптеры		
 C20/B1 Ref. 056862	 28S Ref. 064485	 28L Ref. 064492		
 C180/B1 Ref. 056879	Индукторы			
 S90 Ref. 058927	 S70 Ref. 061569	 L90 Ref. 059788	 L180 SPIRAL Ref. 065000	
 C180/B2 Ref. 056886	 S180 Ref. 059269	 S20/B1 Ref. 064874	 L70 Ref. 059771	 L20/B4 Ref. 067882

 S180/B1 Ref. 064881	 S180/B3 W Ref. 067899	 L180 Ref. 059795	 L20 ALU GLOVE Ref. 069114
			 L180 D80 Ref. 069121

ВЕС КОПЬЯ POWERDUCTIONS

Вес копий измерялся при вытянутой руке. (Эти измерения предназначены только для ориентира и не могут быть на 100% точными, так как зависят от положения копия на весах).

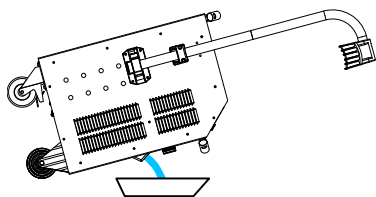
	37LG	39/50LG	110LG	160/220LG	
Индуктор S90 (без жидкости)	1.4 kg	1.5 kg			Балка исключена
Индуктор S90 (с циркуляцией жидкости)	1.6 kg	1.7 kg			Балка исключена
Индуктор S180B3 (без жидкости)	1.4 kg				Балка исключена
Индуктор S180B3W (с жидкостью циркуляция)	1.6 kg				Балка исключена
Индуктор C20B1 (без жидкости)		1.4 kg			Балка исключена
Индуктор C20B1 (с циркуляцией жидкости)		1.6 kg			Балка исключена
Индуктор L90 (без жидкости)			4.8 kg	3.4 kg	Схема штока (110) + схема балансира
			4.6 kg	4.5 kg	Балка исключена
Индуктор L90 (с жидкостью циркуляция)			5.3 kg	3.6 kg	Схема штока (110) + схема балансира
			5 kg	5.1 kg	Балка исключена
Индуктор L20B4 (без жидкости)			4.7 kg	2.9 kg	Схема штока (110) + схема балансира
			4.5 kg	4.3 kg	Балка исключена
Inductor L20B4 (with liquid circulation)			5.1 kg	3.2 kg	Схема штока (110) + схема балансира
			4.9 kg	4.7 kg	Балка исключена

РЕЖИМ «ОЧИСТКИ БАКА» (39LG & 50LG)

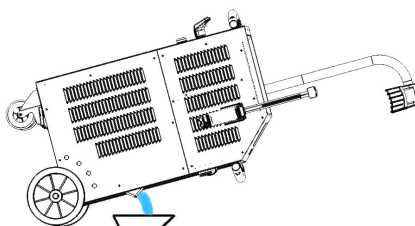
Этот режим доступен только, если функция нагрева не включена (выключена зеленая кнопка).

1. Нажмите на кнопку (10), насос остановится и включится светодиод (9).
2. Поместите рукоятку с индуктором на подставку так, чтобы кабель лежал на полу (во избежание утечки жидкости).
3. Отвинтите аксессуар с помощью ключа на 27 (поставляется в наборе).
4. В течение 3 секунд удерживайте кнопку разрешения нагрева (2) пока он не включится.
5. Поместите кнопку рукоятки индуктора над резервуаром объемом как минимум 10 л.
6. Нажмите на кнопку рукоятки индуктора (11). Насос будет заводиться, пока расход не станет меньше, чем 1 л/минуту или в течение 2 минут. Экран показывает расход в децилитрах в минуту. Для остановки насоса во время цикла нажмите на любую кнопку.
7. Чтобы полностью опорожнить цепь охлаждения, нужно дуть (30PSI) в конец рукава пока вы не услышите звук воздуха или не увидите выбрызгивания охлаждающей жидкости из бака.

8. Для удаления остатков жидкости на дне резервуара воспользуйтесь вакуумным насосом или наклоните аппарат спереди.



39 LG



50 LG

9. Чтобы снова наполнить бак охлаждающей жидкостью, см. главу с инструкциями по первому запуску аппарата.

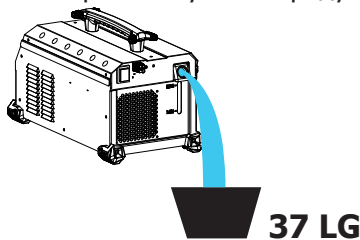
При интенсивном использовании мы рекомендуем менять охлаждающую жидкость каждый год, иначе Powerduction lance испортится.

Предпочтителено использовать специальную сварочную охлаждающую жидкость, предлагаемую в комплекте с системой Powerduction (см. § Техническое обслуживание).

РЕЖИМ «ОЧИСТКИ БАКА» (37LG)

Этот режим доступен только, если функция нагрева не включена (выключена зеленая кнопка).

1. Поместите держатель с индуктором таким образом, чтобы он был направлен вверх, чтобы кабель лежал на полу (во избежание утечки жидкости).
2. Открутите индуктор вручную.
3. Поместите индуктора над резервуаром объемом как минимум 10 л.
4. Для удаления остатков жидкости на дне резервуара, Поместите продукт на емкость объемом не менее 10 литров и опустите продукт на спину :



37 LG

При интенсивном использовании мы рекомендуем менять охлаждающую жидкость каждый год, иначе Powerduction lance испортится.

СИСТЕМА ОХЛАЖДЕНИЯ И РЕЖИМ «ПРИНУДИТЕЛЬНОГО ОХЛАЖДЕНИЯ» (39LG & 50LG)

Для того, чтобы охлаждающая жидкость не нагревалась включается вентилятор, когда температура охлаждающая жидкости достигает 35°C (95°F). Как только температура опускается ниже этого предела, он отключается.

Для длительных периодов нагрева у аппарат POWERDUCTION есть режим принудительного охлаждения. Чтобы его включить :

1. Поверните главный прерыватель (1) на положение ON. Аппарат производит установку в первоначальное положение в течение 2 секунд.
2. Нажмите на кнопку включения режима (2), описанную на стр. 5. Включаются индикатор на кнопке (2) и светодиод на держателе рукоятки индуктора (12), показывая, что аппарат готов к нагреву.
3. Совершите продолжительное нажатие (>3 секунд) на кнопку (10). Режим «Принудительного охлаждения» активирован.

Вентилятор автоматически включается. В этом позволяет убедиться звук работающего вентилятора и появляющееся на экране сообщение «Fan ON».

Для остановки режима «Принудительного охлаждения» нажмите на кнопку включения режима, чтобы прекратить нагрев, или снова совершите продолжительное нажатие на кнопку (10). На экране появляется сообщение «Fan OFF».

ТЕХОБСЛУЖИВАНИЕ

Общие рекомендации

- Рекомендуется менять охлаждающую жидкость не реже одного раза в 2 года, независимо от условий эксплуатации, в противном случае может ухудшиться работа копыа POWERDUCTION. Перед добавлением жидкости нанесите на изделие пыль и проверьте на герметичность.
- Предпочтителено использовать специальную сварочную охлаждающую жидкость, предлагаемую в комплекте с системой Powerduction. Не используйте автомобильные жидкости, только охлаждающие жидкости с низкой электропроводностью.
- Регулярно проверяйте затяжку винтов питания и внешний вид электрических соединений.

Рекомендуемый момент затяжки силовых винтов



Винты с размерами	M5	M6	M8	M10	зажим	Газ 1/4 3/8 Газ	M28	M32	Индуктор 16/22
Материал	сталь	сталь	латунь	латунь			медь	медь	медь
Момент затяжки	4 Nm	6 Nm	7 Nm	7 Nm	2,5 Nm	4 Nm	7 Nm max	7 Nm max	макс. вручную, 4 Nm max

- Совершенно необходимо, чтобы техобслуживание аппарата совершалось уполномоченным квалифицированным специалистом, который знаком с рекомендациями, описанными в данном руководстве.
- Никогда не чистите, не смазывайте и не осуществляйте техобслуживание, если аппарат находится в рабочем режиме.
- Перед любой операцией по техобслуживанию поставьте кнопку ВКЛ/ВЫКЛ в положение « 0 », чтобы выключить аппарат. Затем отключите его от электросети во избежание удара электрическим током или любого другого риска, который может возникнуть по причине неправильного обращения.
- Не носите колец, часов, украшений, таких висячих аксессуаров, как галстуки, порванной одежды, шарфов, курток с расстегнутыми пуговицами или молниями, которые могли бы зацепиться по время работы.
- Носите специальную одежду для предотвращения несчастных случаев, например: обувь с противоскользящими подошвами, противошумные наушники, защитные очки и перчатки и т.д.
- Никогда не используйте воспламеняющиеся масла или растворяющие вещества для очистки аппарата. Используйте воду и при надобности нетоксичные растворители.
- После совершения любых действий с аппаратом необходимо всегда собирайте все металлические части корпуса аппарата перед тем, как включать его.
- Феррит на индуктор может быть заменен, если он поврежден.

Для того, чтобы заменить его, необходимо выполнить следующее :

- удалить феррита на меди с использованием фена, чтобы облегчить удаление смолы,
- чистой меди,
- клей феррита с определенной смолой,
- изменить положение феррита с его охраной,
- дождаться полного схватывания клея перед использованием индуктора.

АКСЕССУАРЫ

39LG - 50LG	37LG
Виселица - Шлейфовые	
 <p>052284</p>	 <p>2 монтажных кронштейна (при выборе варианта тележки)</p>

ВАРИАНТЫ

39LG - 50LG		37LG
Феррит	Защита	UNIVERSAL 800 + potence
 <p>053458</p>	 <p>056909</p>	 <p>051331 + 052284</p>
 <p>053458</p>	 <p>056916</p>	
<p>Комплект клея для индуктора</p>  <p>075948</p>  <p>054851 Двухкомпонентный силовой эпоксидный клей - 2 x15 г</p>		
Специальная охлаждающая жидкость для сварки CS 330		
2 l	10 l	5 l
 <p>082212</p>	 <p>052246</p>	 <p>062511</p>

профилактическое техническое обслуживание

Регулярный тщательный осмотр необходим для быстрого выявления и устранения дефектов, чтобы они не нанесли ущерба аппарату.



Каждый раз, когда вы должны использовать POWERDUCTION, предварительно проверяйте все органы безопасности аппарата, чтобы выявить любой сбой, который может помешать правильной работе аппарата. Осуществляйте каждодневные проверки для выявления следов износа.



Рабочая безопасность аппарата может быть гарантирована только в случае, если ремонтные работы осуществлены с использованием оригинальных запчастей и если соблюдены все инструкции по техобслуживанию.

После каждого использования аппарат нужно выключить и тут же его очистить от пыли и грязи, которая может снизить эффективность вентиляции, ухудшить его правильное функционирование и уменьшить срок его службы.

Перед каждым использованием проверьте, что блоки управления, блоки безопасности и все соединительные электропровода работают нормально.

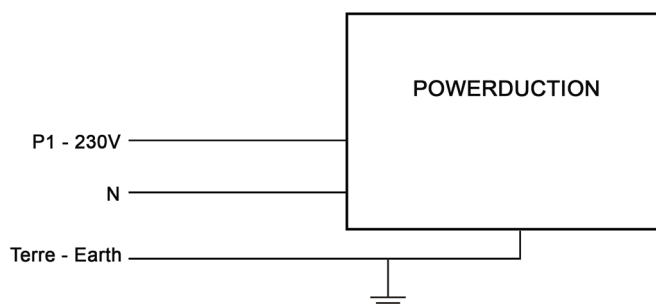


Периодически проводите визуальный контроль, чтобы проверить отсутствие утечек жидкости и что вентиляционные отверстия ничем не забиты.

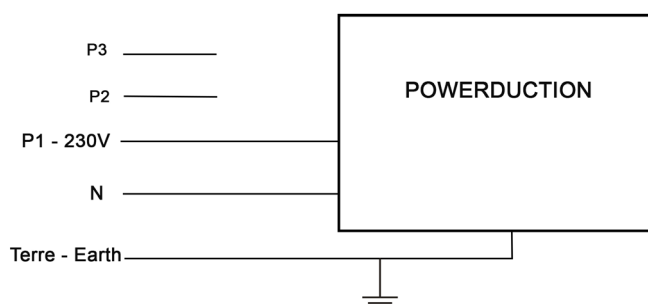
ПОДКЛЮЧЕНИЕ К СЕТИ

Аппарат предназначен для работы от однофазной сети с напряжением от 165 В до 265 В,

На однофазным 230В электроустановки:



На электроустановки трехфазной:



ГАРАНТИЯ

Гарантия распространяется на любой заводской дефект или брак в течение 2х лет с даты покупки изделия (запчасти и рабочая сила).

Гарантия не распространяется на:

- Любые поломки, вызванные транспортировкой.
- Нормальный износ деталей (Например : кабели, зажимы и т.д.).
- Случаи неправильного использования (ошибка питания, падение, разборка).
- Случаи выхода из строя из-за окружающей среды (загрязнение воздуха, коррозия, пыль).
- Съёмные индукторы и ферриты, являющиеся расходными материалами.
- Использование неподходящей охлаждающей жидкости.

При выходе из строя, обратитесь в пункт покупки аппарата с предъявлением следующих документов:

- документ, подтверждающий покупку (с датой): кассовый чек, инвойс....
- описание поломки.

VEILIGHEIDSINSTRUCIES



Deze gebruikershandleiding bevat aanwijzingen voor het gebruik van uw apparaat en de veiligheidsmaatregelen die in acht genomen moeten worden. Leest u deze handleiding alstublieft aandachtig door alvorens het apparaat in gebruik te nemen, en bewaar de handleiding als naslagwerk. Voor het in gebruik nemen van het product moeten deze instructies gelezen en goed begrepen worden. Voer geen wijzigingen of onderhoud uit die niet in de handleiding vermeld staan. Geen enkel lichamelijk letsel of schade, veroorzaakt door het niet naleven van de instructies in deze handleiding, kan verhaald worden op de fabrikant van het apparaat. Raadpleeg, in geval van problemen of onzekerheid over het gebruik, een gekwalificeerd persoon, die u kan helpen het apparaat correct te gebruiken. Deze apparatuur mag alleen worden gebruikt voor het verwarmen van ijzerhoudende materialen binnen de grenzen die op de apparatuur en de handleiding zijn aangegeven. De veiligheidsvoorschriften moeten gerespecteerd worden. In geval van onjuist of gevaarlijk gebruik kan de fabrikant niet aansprakelijk worden gesteld. Elk ander gebruik, niet vermeld in deze handleiding, is strikt verboden, en mogelijk gevaarlijk. Het apparaat is semi-automatisch en vereist de aanwezigheid van een gebruiker.

Dit apparaat kan gebruikt worden door kinderen ouder dan 8 jaar en door personen met lichamelijke, zintuiglijke of mentale beperkingen, of personen met gebrek aan ervaring of kennis, alleen als ze onder voldoende toezicht staan of als ze de instructies voor het veilig gebruik van het apparaat hebben ontvangen, en als de bestaande risico's goed begrepen zijn. Kinderen mogen niet met het apparaat spelen. Reinigen en onderhoud van het apparaat door de gebruiker mogen niet uitgevoerd worden door kinderen zonder toezicht.

Gebruik het apparaat niet wanneer de voedingskabel of de stekker beschadigd zijn.

Bedek het apparaat niet.

Brand- en ontploffingsgevaar!



- Een accu die opgeladen wordt kan explosieve gassen uitstoten.
- Gebruik het apparaat niet in een explosie-gevaarlijke omgeving.
- Houd spuitbussen en andere houders die onder druk staan op voldoende afstand van de inductie-verwarming apparatuur.

Waarschuwing : risico hitte en vlammen



- De onderdelen en de hechtmiddelen niet oververhitten.
- wees waakzaam voor brand, zorgt u ervoor dat er een brandblusser in de buurt is.
- Plaats het apparaat niet op, of nabij brandbare oppervlaktes.
- Plaats het apparaat niet dichtbij ontvlambare stoffen.

Let op! Zeer heet oppervlak. Kan brandwonden veroorzaken.



- De onderdelen en de apparatuur die heet worden kunnen brandwonden veroorzaken.

- Raak de opgewarmde onderdelen niet met blote handen aan.
- Wacht tot de onderdelen en de apparatuur afgekoeld zijn alvorens deze aan te raken.



- Let u erop dat sieraden (in het bijzonder ringen) of metalen voorwerpen niet dichtbij het inductie-systeem en de inductor komen tijdens het opwarmen.



- Verwijder alle sieraden en andere metalen voorwerpen van uw lichaam, voor u dit apparaat gebruikt.
- Personen met metalen implantaten in het lichaam mogen dit apparaat niet gebruiken.
- Bij brandwonden, grondig en met veel water afspoelen en onmiddellijk een arts raadplegen.

Gevaarlijke dampen en gassen

- Houd uw hoofd verwijderd van rook, adem de dampen niet in.
- Wanneer er binnen gewerkt wordt, de werkruimte goed ventileren en/of een luchtafzuigstelsel gebruiken om dampen en gassen te evacueren.
- Verwarming door inductie van sommige materialen, hechtmiddelen en vloeistoffen kan dampen en gassen produceren. Het inademen van deze dampen en gassen kan gevaarlijk zijn voor uw gezondheid. Bijvoorbeeld : het opwarmen van urethaan doet het gas waterstofcyanide vrijkomen, dat dodelijk kan zijn voor mensen.
- Gebruik, wanneer er onvoldoende ventilatie is, een goedgekeurde adembescherming.
- Lees de hygiënevoorschriften en de veiligheidsinstructies van de producten (MSD) en de instructies van de fabrikant wanneer u werkt met hechtmiddelen, vloeistoffen, metalen, verbruiksartikelen, coatings, reinigingsmiddelen en afbijtmiddelen.
- Gebruik het verwarmingssysteem niet op onderdelen die ontvet worden, of onderdelen die worden gespoten. Het opwarmen kan een reactie met de dampen veroorzaken en zeer giftige en irriterende gassen doen ontstaan.
- Er mag alleen in beperkte ruimtes gewerkt worden als deze voldoende geventileerd worden, of wanneer er een goedgekeurde adembescherming gebruikt wordt. Er moet toezicht gehouden worden door een gekwalificeerd persoon. De dampen en de gassen die vrijkomen tijdens het opwarmen kunnen de zuurstof in de lucht vervangen en een ongeluk of de dood veroorzaken. Verzekert u zich ervan dat de ingeademde lucht van goede kwaliteit is.
- Metalen zoals gegalvaniseerd staal, bekleed met lood of cadmium, kunnen alleen verwarmd worden wanneer de bekleding verwijderd is van het te verwarmen oppervlak, wanneer de werkplek voldoende geventileerd wordt en als er, indien nodig, met een goedgekeurde adembescherming wordt gewerkt. Gietstukken en alle metalen die deze elementen bevatten kunnen giftige gassen vrijgeven als ze worden oververhit.
- Raadpleeg de MSD voor informatie over de temperaturen.



Waarschuwing : elektrisch gevaar



Let op! Sterk magnetisch veld. Draggers van actieve of passieve implantaten moeten worden geïnformeerd.

Geen enkele aanvullende beschermingsmaatregel is vereist wanneer het apparaat alleen gebruikt wordt. In andere gevallen kunnen beperkingen en/of beveiligingsmaatregelen kunnen nodig. Tijdens een onderhoudsbeurt moeten de veldsterktes gecontroleerd worden, voordat het materiaal weer in werking wordt gesteld.



Breng, wanneer het apparaat in werking is, nooit de inductor dichtbij het hoofd of de vitale organen.



Waarschuwing : optisch stralingsgevaar wanneer de opgewarmde metalen elementen een smeltpunt bereiken.



Dragers van een pacemaker mogen niet in de buurt van het apparaat komen. Risico op storing van het functioneren van pacemakers in de buurt van het apparaat. Raadpleeg een arts, voordat u zich in de buurt van een inductie verwarmingssysteem begeeft.

Risico op wegsplattend metaal of lijm.



- Draag een goedgekeurde veiligheidsbril met zijbescherming of een veiligheidsscherm voor het gelaat.
- Draag werkkleding.
- Houd de openingen van de ventilator vrij. Raadpleeg het gedeelte «installatie» alvorens het apparaat in gebruik te nemen.



Aansluiting :

- Dit apparaat moet aangesloten worden op een geaard stopcontact.
- Deze klasse A apparaten zijn bestemd voor industrieel gebruik, en zijn niet geschikt voor gebruik in woonwijken, waar de stroom wordt geleverd door een openbaar laagspanningsnet. Het is mogelijk dat er problemen ontstaan met de elektromagnetische compatibiliteit in deze omgevingen, vanwege storingen of radiofrequente straling.



Deze apparatuur is conform aan CEI 61000-3-12.

Deze apparatuur is conform aan CEI 61000-3-11.

Onderhoud :



- Als de voedingskabel beschadigd is moet deze vervangen worden door de fabrikant, zijn reparatie dienst of een gekwalificeerd persoon, om zo ieder risico te vermijden.
- Waarschuwing ! Haal altijd eerst de stekker uit het stopcontact voor u werkzaamheden op het apparaat verricht. De spanning en de stroom binnenin het apparaat zijn hoog en gevaarlijk.



- Als de interne zekering is gesmolten, moet deze vervangen worden door de fabrikant, zijn reparatie dienst of een overeenkomstig gekwalificeerd persoon, om zo ieder risico te vermijden.
- De kap regelmatig afnemen en met een blazer stofvrij maken. Maak van deze gelegenheid gebruik om met behulp van geïsoleerd gereedschap ook de elektrische verbindingen te laten controleren door gekwalificeerd personeel.
- Gebruik nooit oplosmiddelen of andere agressieve reinigingsmiddelen.
- Reinig de oppervlaktes van het apparaat met een droge doek.

Regelgeving :



- Het toestel is in overeenstemming met de Europese richtlijnen.
- De conformiteitsverklaring is te vinden op onze internetsite.
- EAC (Euraziatische Economische Gemeenschap) merkteken van overeenstemming.
- Materiaal conform aan de Britse eisen. De Britse verklaring van overeenkomst is beschikbaar op onze website (zie omslagpagina).
- Dit materiaal voldoet aan de Marokkaanse normen.
- De verklaring C_م (CMIM) van overeenstemming is beschikbaar op onze internet site (vermeld op de omslag).



Afvalverwerking :

Afzonderlijke inzameling vereist. Apparaat niet weggooien met het huishoudelijk afval.

Symbol TRIMAN :

« Product recyclebaar, niet bij het huishoudelijk afval gooien. »

PRODUCT IDENTIFICATIE

Aan de achterzijde van het product bevindt zich een type plaatje, waarop de CE markering staat vermeld :

- Naam en adres van de fabrikant
- Productie datum
- Model
- Type product
- Voedingsspanning

Deze gegevens moeten vermeld worden bij iedere technische interventie, en bij het bestellen van onderdelen.

PRODUCT GEGEVENS

	37LG	39LG	50LG
Nominale ingangsspanning	165 V - 265 V		
Nominale frequentie	50 Hz - 60Hz		
Aantal geleiders	1 Phase + Terre		
Nominale ingangsstroom	21.2 - 13.2 A		25 - 20 A
Nominaal ingangsvermogen	3 700 W	3 700 W	5 200 W
Verwerkingsfrequentie	15-30 kHz, microprocessorgestuurd.	20-60 kHz, microprocessorgestuurd.	
Nominaal uitgangsvermogen	1 800 W	1 800 W	2 800 W
Lengte stroomkabel	2 m	6 m	8 m
Lengte van de lans	2 m	3 m	3 m
Tankinhoud	1,5 litres	7 litres	
Koelvloeistof	Speciaal laskoelmiddel 2 l (ref. 082212)	Speciaal laskoelmiddel 5 l (ref. 062511)	Speciaal laskoelmiddel 10 l (ref. 052246)
Beschermingsklasse	IP 21		
Minimumafmetingen generatorset	4,5 kVA		6,5 kVA
Gewicht (mit Zubehör + Flüssigkeit)	15 kg	50 kg	70 kg
Afmetingen	45 x 28,5 x 25 cm	53 x 70 x 37 cm	88 x 59 x 59 cm
Interne zekering	-	T4 A - 250 VAC - 5x20	T4 A - 250 VAC - 5x20

BESCHRIJVING VAN HET APPARAAT (FIG I, II & III)

1	Knop «toestemming opwarmen»
2	Hoofdschakelaar
3	Indicatielampje opwarmingsvermogen (1 kW - 5 kW).
4	Knoppen voor het instellen van het verwarmingsvermogen of keuze van de temperatuur-eenheid
5	Temperatuur koelvloeistof en advies
6	Lampje storing generator of inductor
7	Alarm-lampje koelcircuit
8	Lampje thermische beveiliging van de generator of van het koelcircuit
9	Lampje modus vervangen inductor
10	Aan/uit knop modus vervangen inductor
11	Lansknop : activeert het opwarmen
12	LED lampje verwarmingspunt
13	Inkeping voor sleutel 27 mm.
14	Verbinding lans. Inkeping voor sleutel 32 mm.
15	Adapter
16	Inductor
17	Inductor compleet

EERSTE INGEBRUIKNAME

Het POWERDUCTION 50LG wordt geleverd met een 8 m lange voedingskabel, voorzien van een 32A 5-polige 50Hz/60Hz stekker. Voor een optimaal gebruik van het apparaat moet het aangesloten worden aan een elektrische installatie met een beveiliging van 32A, en beveiligd volgens de geldende normen. Het apparaat wordt geleverd met een 32A naar 16A adapter, die het mogelijk maakt de generator te gebruiken met een 16A aansluiting met een beveiliging die voldoet aan de geldende normen, voor kortere taken zoals bijvoorbeeld het loskoppelen van moeren (Zie de instructies voor het aansluiten).

De POWERDUCTION 37LG en 39LG wordt geleverd met een voedingskabel (37LG : 2 m, 39LG : 6 m), voorzien van een 16A 5-polige 50Hz/60Hz stekker.

- Plaats, wanneer het apparaat klaar is om te gebruiken, de lans op de houder.
Verwijder de dop van de lans en de dop van het reservoir.
- Vul het reservoir met Koelvloeistof tot aan het maximum niveau.
- Neem de lans en plaats deze boven een emmer.
- Sluit het apparaat aan op de netspanning. Zet de schakelaar (1) op aan.
- Het apparaat start en schakelt automatisch over op Error 7.

6. Druk 2 keer op de knop «vervangen van onderdelen» (10). De zuiveringscyclus duurt 5 seconden en wordt aangegeven door een looplichtje op de display. Een dubbel piepsignaal geeft het eind van de cyclus aan.
7. Zodra de vloeistof uit de lans komt, de lans stoppen door een druk op de lansknop, de knop «toestemming opwarmen» of de knop «vervangen van onderdelen». Of : wacht totdat « E-6 » getoond wordt.
Als Error 7 wordt getoond : opnieuw beginnen vanaf stap 6 (Max 5 keer, zie correctie storing E-7).
8. Schroef de inductor vast met een krachtmoment van maximaal 7 Nm.
9. Druk twee keer op de knop «vervangen van onderdelen». De zuiveringscyclus duurt 5 seconden en wordt aangegeven door een looplichtje op de display. Een dubbel piepsignaal geeft het eind van de cyclus aan.
10. De temperatuur van de koelvloeistof en het gewenste vermogen worden aangegeven.
11. Vul indien nodig de koelvloeistof bij.
12. Leg de meegeleverde dop van het reservoir in de onderdelen-doos. Het apparaat is klaar om gebruikt te worden.

Correctie storing E-7

Controleer, wanneer het probleem aanhoudt, of de pomp correct werkt, en of de kabel niet afgeknepen wordt of verstopt is.

Na het uitvoeren van 5 zuiveringscycli zonder resultaat kunt u :

- De lans boven het apparaat houden, zodat de waterbellen kunnen wegspoelen en de pomp beter op kan starten.
- Het apparaat ongeveer 30° naar de kant van de lans over laten hellen.
- Het is mogelijk om in het uiteinde van de lans te blazen. Gebruik een blazer met een doek om af te schermen, en vermijd wegspatten.
- Herstart één of twee cycli na ieder gebruik.

Controleer, wanneer het probleem aanhoudt, of de pomp correct werkt en of de kabel niet afgeknepen wordt of verstopt is.

GEBRUIKSINSTRUCTIES

1. Draai de hoofdschakelaar (1) op de ON stand.
Het apparaat begint de opstartfase (duur 2 seconden).
 2. Druk op de knop «toestemming opwarmen» (2) beschreven op pagina 11. Het lampje op knop (2) en het LED lampje op de lanshouder (12) gaan branden, en geven aan dat het apparaat klaar is om op te warmen.
 3. Leg de inductor (13) plat op het op te warmen (deel van het) werkstuk (plaats het open deel van de ferriet tegen het op te warmen werkstuk).
 4. Druk op de knop (11) op de lans om de verwarming te starten; beweeg indien nodig de spoel om een groter oppervlak te verwarmen. Twee indicatoren geven aan dat de verwarming actief is:
 - De helderheid van de LED die de spoel (12) verlicht, neemt af*.
 - Het indicatorlampje voor het minimumvermogen op de indicator voor het verwarmingsvermogen (3) knippert snel (in de HI-modus knipperen zowel de min- als max-lampjes).
- Het is mogelijk om de vermogensinstellingen te wijzigen tijdens het opwarmen.

De verwarmingssetwaarde kan op Hi worden ingesteld. Het vermogen is identiek aan de 100% modus maar de Powerduction gedraagt zich anders:

- Bij 100%: hij draagt het deel rood en behoudt het juiste vermogen voor een paar seconden voordat hij langzaam zijn maximale vermogen bereikt.

- In de Hi-modus: het maximale vermogen wordt bereikt, ongeacht de toestand van de te verwarmen ruimte. Blijf zeer waakzaam, de verwarming is sterk en snel en kan het onderdeel beschadigen zonder controle over deze modus.



POWERDUCTION
39LG & 50LG

- De display geeft voortdurend de temperatuur van de koelvloeistof aan (max 60°C/140°F).
- Tijdens de opstartfase functioneren de pomp en de ventilator van het koelcircuit enkele seconden, om de correcte werking te testen.
- Laat na afloop van het opwarmen het koelcircuit de inductor afkoelen, alvorens het apparaat uit te schakelen.
- De eenheid voor temperatuur van de koelvloeistof kan gewijzigd worden door het ingedrukt houden van de twee afstelknoppen (4), tot de gewenste eenheid verschijnt (°F = Fahrenheit/°C = Celsius). Bij het loslaten van de knoppen is de wijziging direct van kracht en wordt deze opgeslagen.



Het apparaat is dusdanig ontworpen dat de risico's, veroorzaakt door elektromagnetische velden, tot het minimum beperkt worden. Overige risico's blijven bestaan en het wordt aanbevolen om een minimale veiligheidsafstand van 30 cm te bewaren tussen de inductor en het hoofd en de romp van de gebruiker.

Standby-stand

Vanwege veiligheidsredenen schakelt het apparaat zelf, na 5 minuten non-actief te zijn geweest, de functie «toestemming opwarmen» uit. Het groene lampje «toestemming opwarmen» en het LED lampje van de lanshouder gaan uit.

Druk, om de generator weer op te starten, op de knop «toestemming opwarmen» (2), of houd de knop van de lans (11) 1 seconde lang ingedrukt.

Deze functie wordt gedeactiveerd nadat de generator 20 minuten non-actief is geweest.

Het is zo mogelijk in werkpositie te blijven, zonder dat men zich naar de generator hoeft te begeven.

CORRECT GEBRUIK VOOR EEN LANGERE LEVENSDUUR VAN DE INDUCTOR

Het verhitte metaal straalt een zeer intense warmte uit naar de inductor. De inductor wordt dus blootgesteld aan bijzonder hoge temperaturen. Wanneer het metaal donkerrood is, is de temperatuur lager dan 850°C. Wanneer het metaal helder rood / oranje wordt, is de temperatuur hoger dan 1000°C. Wanneer het metaal wit van kleur wordt, is de temperatuur hoger dan 1200°C (het kleurenbalkje hieronder is terug te vinden in kleur in de handleiding op onze internet site).



Om de levensduur van de inductor te verlengen is het belangrijk dat de temperatuur ervan rond de 850°C wordt gehouden. Tevens moet worden voorkomen dat de inductor langdurig opgewarmd wordt.

De ferrietkern in de inductor heeft een uitzettingscoëfficiënt die hoger is dan die van het mechanische omhulsel. Het excessief opwarmen van de inductor zal een wijziging in de ferrietkern teweegbrengen. De gebruiker moet te allen tijde voorkomen dat de temperatuur van de inductor te hoog oploopt.



Daarom zijn smoorspoelen verbruiksgoederen waarop de garantie niet van toepassing is.

ALARMLAMPJES

- Lampje (6) geeft een storing van de inductor of de generator aan.
- Lampje (7) geeft een storing in de aanvoer van het koelcircuit aan.

Lampje 8 geeft aan dat het voedingsblok in thermische beveiliging is gesteld, of dat de hoogste limiet van de temperatuur van de koelvloeistof bereikt is.

Wacht tot het lampje uit is, het apparaat kan weer opgestart worden.

Display 5 geeft error code :

Code défaut		Raison
E - 1	Knop «toestemming opwarmen» (2) blijft ingedrukt.	Kortsluiting of mechanisch geblokkeerd.
E - 2	Lanceringsknop blijft ingedrukt (11).	Kortsluiting of mechanisch geblokkeerd.
E - 3	Knoppen van toetsenbord blijven ingedrukt (9) en (11).	Kortsluiting of mechanisch geblokkeerd.
E - 4*	Intensiteit inductor te hoog of niet verenigbaar.	Defecte lans of kortsluiting inductor.
E - 5*	Intensiteit inductor te zwak	Inductor slecht aangedraaid of defecte lans.
E - 6	Te hoge toevoer >6l/min	Slang geperforeerd of afwezigheid inductor.
E - 7	Te zwakke toevoer <4l/min	Slang afgeknepen of verstopt, de pomp functioneert niet.
E - 8*	Interne storing.	Besturingskabels losgekoppeld.
E - 9	Default netwerk voltage.	De netspanning te laag is als 165 V.
- - -	Overspanningsfout.	Spanning boven 300 V sector.

*In het geval van storingen E-4, E-5 en E-8, herstart het apparaat om de storing te verhelpen.

Error code E5 Probleem met de inductieschroef : (controleer de schroeven, let op dat u ze niet te vast aandraait!)	Error code E6 Stroomfouten zie pagina 10, 11, 12, 16	Error code E7 Stroomfouten zie pagina 10, 11, 12, 16

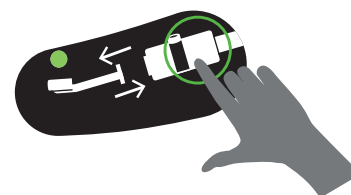
NB : Bij alarm warmt het apparaat niet op.

Het apparaat is uitgerust met meerdere elektronische beveiligingssystemen, ter voorkoming van elektrische overbelasting en ter bescherming van het koelsysteem. De thermische bescherming van de spoel wordt voornamelijk gebruikt bij het verwarmen van roestvrijstalen, koperen of aluminium onderdelen. Om het apparaat weer in werking te stellen, wachten tot het voldoende afgekoeld is. Voor alle andere beveiligingen, het apparaat uitschakelen met de hoofdschakelaar en opnieuw opstarten.

Bij alarm vanwege de storingen E-6 et E-7, controleer of er geen lekkage in de toevoer is, of dat er geen toevoer verstopt of afgeknepen is, of de pomp niet geblokkeerd of buiten werking is, en dat er voldoende koelvloeistof aanwezig is.

Druk, wanneer de storing opgelost lijkt, twee keer op de knop «vervangen van de inductor» (10). Het apparaat start een zuiveringscyclus op. Apparaat klaar om te functioneren.

Press x 2



TIJDVERTRAGINGSMODUS*

Met de "Timing" functie kunt u de verwarmingstijd van de Powerduction regelen.

De tijd is instelbaar van 1 tot 30 seconden.* (De duur kan worden ingesteld van 1 tot 120 s, vanaf **Soft V6.50**)*.

Om naar deze modus te gaan:

1. Druk op de verwarmingsautorisatietoets (2). Het indicatielampje gaat branden.
 2. Druk vervolgens tegelijkertijd op beide aan/uit-knopjes (4). Op het display verschijnt "SEC" en vervolgens "T 00" of "SEC" en dan "AAN" als er al een tijd is ingesteld.
 3. De aan/uit-toetsen (4) worden tijdsteltoetsen. Wijzig het setpoint van tijd tot tijd naar wens.
- ⚠ Als de tijdwaarde niet meer dan 3 seconden is gewijzigd en nog steeds "T 00" wordt weergegeven, keert de Powerduction terug naar de normale modus.

Gebruik in de "Timer"-modus:

Nadat het tijdstelpunt is geselecteerd, is het product klaar voor gebruik. De verlichtings-LED (12) brandt.

1. Druk op de lansknop (11). De intensiteit van de LED (12) neemt af om aan te geven dat de verwarming actief is.
2. De verwarming stopt aan het einde van de tijdslijm. Zolang de lansknop (11) wordt ingedrukt, knipperen de LED (12) en de vrijgaveknop voor verwarming (2) om te waarschuwen dat de stroom is uitgeschakeld. Pas het tijdstelpunt zo nodig aan.
3. Druk op de lansknop (11) voor een nieuwe verwarmingscyclus.

De "Timer"-modus verlaten

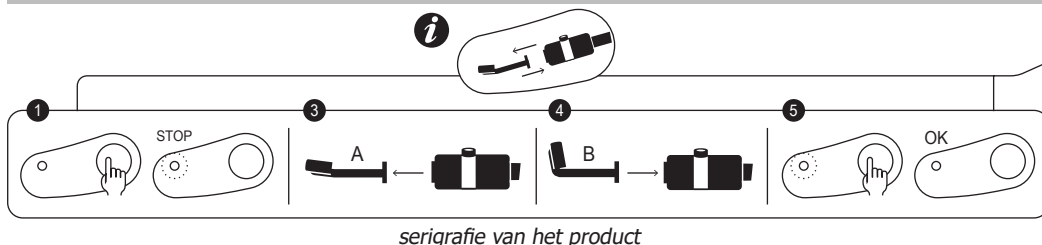
De modus blijft te allen tijde actief, ook wanneer de Powerduction uit- en weer ingeschakeld is.

1. Om de modus te verlaten, stelt u het tijdstelpunt in op ∞ of drukt tegelijkertijd op beide aan/uit-knopjes (4). De Powerduction keert terug naar de normale bedrijfsmodus. Op het scherm verschijnt "SEC" en vervolgens "OFF".

Speciaal kenmerk van de vermogensinstelling in deze modus

Zoals uitgelegd, kunt u in de normale gebruiksmodus met de instellingsknoppen de stroom wijzigen terwijl ze in deze modus het tijdstelpunt veranderen. Om het vermogen te veranderen zonder de modus te verlaten:

1. Druk op de verwarmingsautorisatietoets (2). Het groene licht gaat uit.
2. Met de insteltoetsen (4) kunt u de stroomvoorziening wijzigen. Pas de stroom aan.
3. Druk nogmaals op knop (2). Het indicatielampje gaat weer branden. De insteltoetsen (4) worden weer de tijdstelling.

MODUS «ONDERDELEN VERVANGEN»

Deze modus is uitsluitend toegankelijk wanneer het opwarmen niet geactiveerd is (groene lampje brandt niet).

1. Druk op de knop (10), de pomp stopt en het LED lampje (9) gaat branden.
2. Plaats de lans op de houder en plaats de kabel op de grond (om verlies van vloeistof te voorkomen).
3. Als de Powerduction is uitgerust met een complete inductor, draai deze dan los met de sleutel van 27 (meegeleverd met het product). Als het apparaat is uitgerust met een eenvoudige inductor, draai deze dan met de hand los en schroef de adapter indien nodig los.

⚠ De 37LG is uitgerust met een vaste aansluiting S, deze kan niet worden losgeschroefd.

4. Afhankelijk van de keuze van de nieuwe inductor: schroef een volledige inductor vast met de bijgeleverde sleutel of schroef de juiste adapter aan (max. 7 N.m) en schroef de nieuwe inductor vervolgens handmatig vast.
5. Druk opnieuw op de knop (10).



De pomp zal 5 seconden draaien. Er wordt een achtervolging weergegeven.

Als het debiet correct is, klinkt er een dubbele pieptoon en is het product klaar voor gebruik.

Anders wordt er een fout weergegeven (zie de foutcode-tabel).

Inductoren en Adapters

De Powerduction 37LG is uitgerust met een vaste aansluiting S en wordt standaard geleverd met de S90 of S180/B3W. (afhankelijk van model).


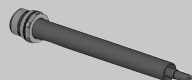
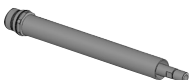

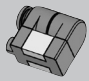

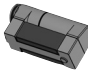





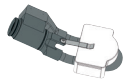
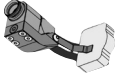




De Powerduction 39LG en 50LG worden standaard geleverd met de complete C20/B1 of 28S + S90-adapter.

(afhankelijk van model).

De andere accessoires zijn optioneel, ze breiden de verwarmingsmogelijkheden uit tot een breed scala aan toepassingen.

Ontdek het volledige gamma



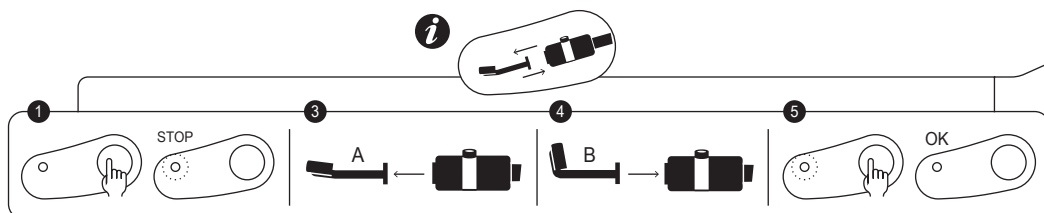
Complete inductoren	Adapters			
 <p>C20/B1 Ref. 056862</p>	 <p>28S Ref. 064485</p>		 <p>28L Ref. 064492</p>	
C180/B1 Ref. 056879	Inductoren			
	 <p>S90 Ref. 058927</p>	 <p>S70 Ref. 061569</p>	 <p>L90 Ref. 059788</p>	 <p>L180 SPIRAL Ref. 065000</p>
 <p>C180/B2 Ref. 056886</p>	 <p>S180 Ref. 059269</p>	 <p>S20/B1 Ref. 064874</p>	 <p>L70 Ref. 059771</p>	 <p>L20/B4 Ref. 067882</p>
	 <p>S180/B1 Ref. 064881</p>	 <p>S180/B3 W Ref. 067899</p>	 <p>L180 Ref. 059795</p>	 <p>L20 ALU GLOVE Ref. 069114</p>
				 <p>L180 D80 Ref. 069121</p>

GEWICHT VAN POWERDUCTION LANSEN

Het gewicht van de speren werd gemeten met gestrekte arm. (Deze metingen zijn alleen bedoeld als richtlijn en kunnen niet 100% nauwkeurig zijn, omdat ze afhangen van de positie van de speer op de weegschaal).

	37LG	39/50LG	110LG	160/220LG	
S90 inductor (zonder vloeistof)	1.4 kg	1.5 kg			De uitgesloten straal
Inductor S90 (with liquid circulation)	1.6 kg	1.7 kg			De uitgesloten straal
S180B3 inductor (without liquid)	1.4 kg				De uitgesloten straal
Inductor S180B3W (with liquid circulation)	1.6 kg				De uitgesloten straal
C20B1 inductor (without liquid)		1.4 kg			De uitgesloten straal
Inductor C20B1 (with liquid circulation)		1.6 kg			De uitgesloten straal
L90 inductor (without liquid)			4.8 kg	3.4 kg	Stengeldiagram (110) + diagram balancer
			4.6 kg	4.5 kg	De uitgesloten straal
Inductor L90 (with liquid circulation)			5.3 kg	3.6 kg	Stengeldiagram (110) + diagram balancer
			5 kg	5.1 kg	De uitgesloten straal
L20B4 inductor (without liquid)			4.7 kg	2.9 kg	Stengeldiagram (110) + diagram balancer
			4.5 kg	4.3 kg	De uitgesloten straal
Inductor L20B4 (with liquid circulation)			5.1 kg	3.2 kg	Stengeldiagram (110) + diagram balancer
			4.9 kg	4.7 kg	De uitgesloten straal

MODUS «ONDERDELEN VERVANGEN» (SERIGRAFIE VAN HET PRODUCT)



maximumkoppel = 7N

Deze modus is uitsluitend toegankelijk wanneer het opwarmen niet geactiveerd is (groene lampje brandt niet).

1. Druk op de knop (10), de pomp stopt en het LED lampje (9) gaat branden.
2. Plaats de lans op de houder en plaats de kabel op de grond (om verlies van vloeistof te voorkomen).
3. Schroef het accessoire los met behulp van de sleutel 27 (meegeleverd met het apparaat).
4. Vervang en bevestig de nieuwe inductor.
5. Druk opnieuw op de knop (10).

De pomp stelt zichzelf in werking. Een looplichtje brandt gedurende 5 seconden.

Wanneer de aanvoer correct is, klinkt een dubbele «BIP» en is het apparaat klaar om te functioneren.

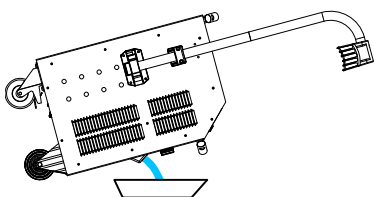
Wanneer de aanvoer niet correct is, wordt er een storing aangegeven (kijk op de storings-tabel).



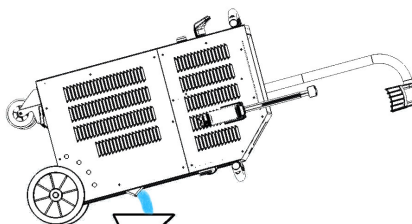
MODUS «AFVOEREN» (39LG & 50LG)

Deze module is alleen toegankelijk wanneer het opwarmen niet geactiveerd is (groene knop uit).

1. Druk op knop (10), de pomp stopt en het LED lampje (9) gaat branden.
2. Plaats de lans op de houder en leg de kabel op de grond (om verlies van vloeistof te voorkomen).
3. Schroef het onderdeel los met sleutel 27 (meegeleverd met het apparaat).
4. Houd de knop «toestemming opwarmen» (2) 3 seconden lang ingedrukt, totdat deze gaat branden.
5. Plaats de lans-knop boven een reservoir met een inhoud van ten minste 10 liter.
6. Druk op de lans-knop (11). De pomp stelt zich in werking totdat het gepompte volume kleiner wordt dan één liter per minuut, gedurende twee minuten. De display toont het gepompte volume in deciliter per minuut. Om de pomp in het midden van een cyclus te laten stoppen, kunt u op iedere willekeurige knop drukken.
7. Om het koelvloeistofcircuit geheel leeg te laten lopen, moet u in het uiteinde van de lans blazen (30PSI) totdat u de luchtstroom hoort, of totdat u koelvloeistof uit het reservoir ziet komen.
8. Gebruik een vacuümpomp om de resterende vloeistof van de bodem van het reservoir op te pompen, of kantel het apparaat naar de voren.



39 LG



50 LG

9. Raadpleeg, voor het bijvullen van de koelvloeistof, de instructies voor het opstarten van het apparaat.

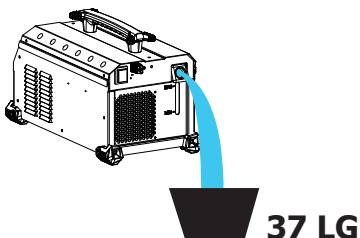
Het is raadzaam om de koelvloeistof elk jaar te verversen als je hem intensief gebruikt, anders gaat de Powerduction-lans achteruit.

Gebruik bij voorkeur de speciale laskoelvloeistof die met Powerduction wordt aangeboden (zie § Onderhoud).

MODUS «AFVOEREN» (37LG)

Deze module is alleen toegankelijk wanneer het opwarmen niet geactiveerd is (groene knop uit).

1. Plaats de lans op zo'n manier dat deze naar boven gericht is. Leg de kabel op de grond (om verlies van vloeistof te voorkomen)
2. Schroef de spoel met de hand los.
3. Plaats de lans-knop boven een reservoir met een inhoud van ten minste 10 liter.
4. Voor het pompen van de overblijvende vloeistof uit de tankbodem, Plaats het product over een tank met een capaciteit van ten minste 10 liter en leun het product op de rug.



37 LG

Het is raadzaam om de koelvloeistof elk jaar te verversen als je hem intensief gebruikt, anders gaat de Powerduction-lans achteruit.

KOELSYSTEEM EN MODUS «GEFORCEERDE KOELING» (39LG & 50LG)

Om ervoor te zorgen dat de temperatuur van de koelvloeistof niet stijgt, stelt de ventilator zich in werking, in alle gevallen wanneer de temperatuur van de koelvloeistof hoger wordt dan 35°C (95°F). Zodra de temperatuur lager wordt stopt de ventilator.

Tijdens langere opwarmingsperiodes heeft de POWERDUCTION een modus «geforceerde koeling». Om deze modus in werking te stellen :

1. Draai de hoofdschakelaar (1) op positie ON.
Het apparaat begint de opstartfase (duur 2 seconden).
2. Druk op knop (2) beschreven op pagina 5. Het lampje op knop (2) en het LED lampje op de lanshouder (12) gaan branden, en geven aan dat het apparaat klaar is om op te warmen.
3. Druk langere tijd (>3 seconden) op knop (10). De modus «Geforceerde koeling» is geactiveerd.
De ventilator stelt zich automatisch in werking. Het geluid van een werkende ventilator en de melding «Fan ON» die op de display verschijnt getuigen van de werking van de ventilator.

Om de modus «Geforceerde koeling» te stoppen, druk op de aan/uit knop om het opwarmen te stoppen, of druk opnieuw langere tijd op knop (10). De melding «Fan OFF» verschijnt op de display.

ONDERHOUD

Algemene aanbevelingen

- Het is raadzaam om de koelvloeistof uiterlijk om de 2 jaar te verversen, ongeacht het gebruik, anders kan de POWERDUCTION-lans verslechteren. Alvorens de vloeistof toe te voegen, bestrooit u het product en controleert u het op lekkage.
- Gebruik bij voorkeur de speciale laskoelvloeistof die met Powerduction wordt aangeboden. Gebruik geen vloeistoffen voor auto's, alleen koelvloeistoffen met een laag elektrisch geleidingsvermogen.
- Controleer regelmatig of de vermogensschroeven goed vastzitten en of de elektrische aansluitingen er goed uitzien.



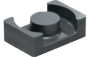









Aanbevolen aanhaalmoment voor vermogensschroeven

Afmetingen schroeven	M5	M6	M8	M10	klem	Gas 1/4 3/8 Gas	M28	M32	Inductor 16/22
Materiaal	staal	staal	messing	messing			koperen	koperen	koperen
Paar	4 Nm	6 Nm	7 Nm	7 Nm	2,5 Nm	4 Nm	7 Nm max	7 Nm max	persoonlijk, 4 Nm max

- Het is noodzakelijk dat het onderhoud van het apparaat wordt gedaan door gekwalificeerd en geautoriseerd personeel, dat op de hoogte is van de aanbevelingen zoals beschreven in deze handleiding.
- Nooit het apparaat reinigen, smeren, of onderhoud uitvoeren op het apparaat wanneer het in werking is.
- Draai, alvorens met onderhoudswerkzaamheden te beginnen, de ON/OFF knop op positie « 0 » om het apparaat uit te schakelen, Haal vervolgens de stekker uit het stopcontact om zo een mogelijke elektrische schok en ieder risico op een verkeerde handeling te voorkomen.
- Draag geen ringen, horloges, sieraden, wijde of hangende kleding zoals stropdassen, gescheurde kleding, sjaals, openhangende jasjes of vesten of open ritssluitingen die gevaar kunnen opleveren tijdens het werken met het apparaat.
- Het is aan te raden om speciale kleding ter voorkoming van ongelukken te dragen, zoals bijvoorbeeld : veiligheidsschoenen met anti-slip zool, geluidswerende helmen, een veiligheidsbril en -handschoenen enz...
- Gebruik nooit benzine of ontvlambare oplosmiddelen om het apparaat te reinigen. Het is beter om water te gebruiken en, indien nodig, niet-giftige commerciële oplosmiddelen.
- Monteer, na verrichte werkzaamheden, altijd weer de metalen carters van het apparaat alvorens het apparaat opnieuw op te starten.
- De ferriet op inducerende kan worden vervangen als ze beschadigd zijn.

Om het te vervangen, moet u :

- verwijderen van de bescherming,
- verwijder het ferriet op koper met een warmtepistool om het verwijderen van het hars te vergemakkelijken,
- schoon koper,
- plak de ferriet met de specifieke hars,
- de positie van de ferriet met zijn bescherming,
- wacht volledige installatie van het hechtmiddel alvorens de speel.

ACCESSOIRES		
39LG - 50LG		37LG
Galgen - Kabelgoot		
 <p>052284</p>		 <p>2 montagebeugels (indien de keuze van de trolleyoptie)</p>
OPTIES		
39LG - 50LG		37LG
Ferriet	Bescherming	UNIVERSAL 800 + galg
 <p>053823</p>	 <p>056909</p>	 <p>051331 + 052284</p>
 <p>053458</p>	 <p>056916</p>	
Lijmkit voor spoel		
<p>075948</p> 	 <p>054851 Lijm StickPower Bi-component Epoxy 150°C</p>	
Koelvloeistof		
2 l	10 l	5 l
 <p>082212</p>	 <p>052246</p>	 <p>062511</p>

Preventief onderhoud

Het is noodzakelijk om regelmatig nauwgezette inspecties uit te voeren, om zo snel eventuele storingen op te kunnen sporen en deze te kunnen repareren, zodat deze geen schade kunnen veroorzaken aan het apparaat.



Controleer, elke keer dat u het apparaat POWERDUCTION moet gebruiken, eerst de veiligheidsonderdelen van het apparaat, en iedere storing die het correct functioneren van het apparaat zou kunnen hinderen. Controleer het apparaat dagelijks, om voorbodes van slijtage op te sporen.



De operationele veiligheid van het apparaat kan alleen worden gegarandeerd wanneer de reparaties worden uitgevoerd met originele onderdelen en als de onderhoudsinstructies correct worden nageleefd.

Het apparaat moet na ieder gebruik uitgeschakeld en direct gereinigd worden om al het stof en vuiligheid te verwijderen, daar dit de ventilatie zou kunnen hinderen en het goed functioneren van het apparaat kan verminderen en de levensduur kan verkorten.

Controleer, voor ieder gebruik, het correct functioneren van de controle-elementen, de beveiligingsonderdelen, en alle elektrische verbindingkabels.

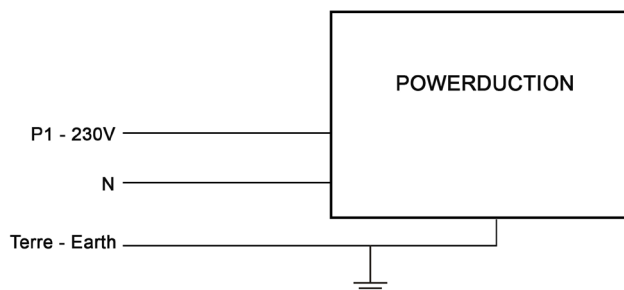


Voer periodiek visuele controles uit om te kijken of er geen vloeistof lekt, en om te verifiëren of de ventilatie-openingen niet verstopt zijn.

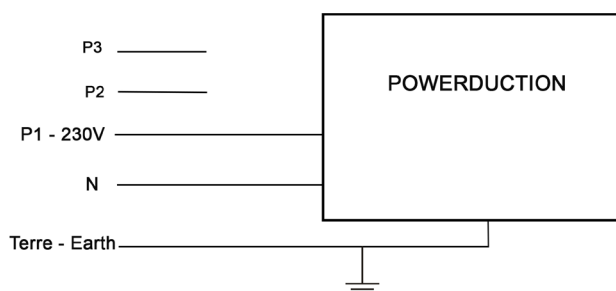
ELEKTRISCHE AANSLUITINGEN

Het apparaat is ontworpen om op een 165V tot 265V enkelfase spanningsnet aangesloten te worden.

Op eenfase 230V elektrische installatie :



Op driefasige elektrische installatie :

**GARANTIE**

De garantie dekt alle gebreken en fabricagefouten gedurende twee jaar vanaf de aankoopdatum (onderdelen en arbeidsloon).

De garantie dekt niet :

- Alle overige schade als gevolg van vervoer.
- De gebruikelijke slijtage van onderdelen (Bijvoorbeeld : kabels, klemmen, enz.).
- Incidenten als gevolg van verkeerd gebruik (verkeerde elektrische voeding, vallen, ontmanteling).
- Gebreken ten gevolge van de gebruiksomgeving (vervuiling, roest, stof).
- Afneembare inductoren en ferrieten die verbruiksgoederen zijn.
- Gebruik van niet-gespecificeerd koelmiddel.

In geval van storing moet het apparaat teruggestuurd worden naar uw distributeur, samen met:

- Een gedateerd aankoopbewijs (betaalbewijs, factuur...).
- Een beschrijving van de storing.

ISTRUZIONI DI SICUREZZA



Questo manuale descrive il funzionamento di questo apparecchio e le precauzioni da seguire per vostra sicurezza. Leggerlo attentamente prima dell'uso e conservarlo con cura per poterlo consultare successivamente. Queste istruzioni devono essere lette e comprese prima dell'uso. Ogni modifica o manutenzione non indicata nel manuale non deve essere effettuata. Ogni danno fisico o materiale dovuto ad un uso non conforme alle istruzioni presenti in questo manuale non potrà essere considerato a carico del fabbricante. In caso di problema o d'incertezza, si prega di consultare una persona qualificata per manipolare correttamente il dispositivo. Questo apparecchio può essere utilizzato solo per riscaldare materiali ferrosi entro i limiti indicati sull'apparecchio e sul manuale. Bisogna rispettare le istruzioni relative alla sicurezza. In caso di uso inadeguato o pericoloso, il fabbricante non potrà essere ritenuto responsabile. Qualsiasi altro utilizzo non menzionato in questo manuale è strettamente vietato e potenzialmente pericoloso. Il prodotto è semi-automatico e richiede la presenza di un operatore.

Questo dispositivo può essere usato da bambini di età superiore a 8 anni, da persone con capacità fisiche, sensoriali o mentali ridotte e da persone senza esperienza o conoscenze, purché esse siano correttamente sorvegliate o se le istruzioni relative all'uso del dispositivo in sicurezza siano state loro trasmesse e qualora i rischi intrapresi siano stati presi in considerazione. I bambini non devono giocare con il dispositivo. La pulizia e la manutenzione non devono essere effettuate da bambini non sorvegliati.

Non usare il dispositivo se il cavo di alimentazione o la presa sono danneggiati.

Non coprire il dispositivo.



Rischio di esplosione e d'incendio!

Una batteria in carica può emettere dei gas esplosivi.

- Non utilizzare l'apparecchio in atmosfera esplosiva.
- Tenere le bombole aerosol e altri recipienti pressurizzati lontano dall'impianto di riscaldamento per induzione.



Attenzione rischio di calore e di fiamma

- Non surriscaldare i pezzi e gli adesivi.
- essere vigili al fuoco, tenere un estintore in prossimità.
- Non posizionare l'apparecchio sopra o in prossimità di superfici infiammabili.
- Non installare l'apparecchio vicino a sostanze infiammabili.



Attenzione! Superficie molto calda. Rischio di ustioni.

- I pezzi e le attrezzature calde possono causare delle ustioni.
- Non toccare i pezzi caldi a mani nude.
- Attendere il raffreddamento dei pezzi e delle attrezzature prima di manipolarli.





- Controllare che gioielli (anelli in particolare) o pezzi metallici non siano in prossimità del sistema d'induzione e dell'induttore quando quest'ultimo è in funzione.



- Togliere qualsiasi gioiello o oggetto metallico dal vostro corpo prima di utilizzare quest'apparecchio.
- Le persone con impianti in metallo nel corpo non devono utilizzare quest'apparecchio.
- In caso di ustione risciacquare con abbondante acqua e consultare immediatamente un medico.

Pericolosità di gas e vapori.

- Tenere la testa lontano dai fumi e non respirare i vapori.
- Lavorando all'interno, aerare l'ambiente e/o utilizzare un estartore d'aria per evacuare i vapori e i gas.
- Il riscaldamento ad induzione di alcuni materiali, adesivi e fluidi può produrre vapori e gas. La respirazione di questi gas e vapori può essere pericolosa per la vostra salute. Per esempio il riscaldamento dell'uretano libera un gas: il cianuro d'idrogeno, che può essere mortale agli essere umani.
- Se la ventilazione è insufficiente, utilizzare un respiratore certificato.
- Leggere le schede tecniche d'igiene e sicurezza dei prodotti (MSDS) e le istruzioni del fabbricante per gli adesivi, i flussi, i metalli, i ricambi, i rivestimenti, i detergenti e i decapanti.
- Non utilizzare il riscaldamento sulla parti in sgrassaggio o polverizzazione. Il calore può reagire con i vapori e formare gas fortemente tossici ed irritanti.
- Lavorare in uno spazio limitato solo se è ben aerato o utilizzando un respiratore certificato. Assicurarsi di avere una persona qualificata per la sorveglianza. I vapori e i gas risultanti dal riscaldamento possono sostituirsi all'ossigeno dell'aria e provocare un malore o la morte. Assicurarsi della qualità dell'aria che respirate.
- Non surriscaldare i metalli, quali l'acciaio galvanizzato, rivestito di piombo o di cadmio, a meno che il rivestimento non sia rimosso dalla superficie da riscaldare, che l'aria sia ben ventilata e, se necessario, indossare un respiratore certificato. Le fusioni e tutti i metalli contenenti questi elementi possono liberare vapori tossici se surriscaldati.
- Far riferimento al MSDS per le informazioni relative alle temperature.



Attenzione pericolo elettrico.



Attenzione! Campo magnetico importante. Le persone che hanno impianti attivi o passivi devono essere informate.

Nessuna misura di protezione supplementare è necessaria quando la macchina è usata da sola. Restrizioni e/o misure di protezione supplementari possono essere necessarie negli altri casi.



In caso di manutenzione i livelli di campo devono essere verificati prima del riavvio dell'apparecchio.

Durante il funzionamento non avvicinare l'induttore al livello della testa o degli organi vitali.



Attenzione pericolo di radiazioni ottiche quando gli elementi metallici riscaldati raggiungono la fusione.



I protettori di stimolatori cardiaci non devono avvicinarsi all'apparecchio. Rischio di disturbi/interferenze del funzionamento degli stimolatori cardiaci in prossimità dell'apparecchio. Consultare un medico prima avvicinarsi al sistema di riscaldamento ad induzione.



Rischi di proiezioni di metallo o collanti.

- Indossare occhiali di sicurezza con protezioni laterali o usare uno schermo sul viso.
- Indossare un abito da lavoro
- Indossare guanti.

Non ostruire le aperture della ventilazione. Riferirsi alla parte installazione prima di usare il dispositivo.



Collegamento :

- Questo dispositivo deve essere collegato ad una presa di corrente con messa a terra.
- Questo materiale destinato agli ambienti industriali (classe A) non è progettato per essere utilizzato in un sito residenziale in cui la corrente elettrica è fornita dalla rete pubblica a bassa tensione. Potrebbero esserci difficoltà potenziali per assicurare la compatibilità elettromagnetica in questi siti, a causa delle perturbazioni condotte o irradiate.



Questo materiale è conforme alla CEI 61000-3-12.

Questo materiale è conforme alla CEI 61000-3-11.



Manutenzione :

- Se il cavo di alimentazione è danneggiato, deve essere sostituito dal fabbricante, dal suo servizio post-vendita o da persone di qualifiche simili per evitare pericoli.
- Avvertenze ! Scollegare sempre la scheda dalla presa elettrica prima di effettuare qualsiasi manipolazione sul dispositivo.
- All'interno, le tensioni e l'intensità sono elevate e pericolose.
- Se il fusibile interno è fuso, esso deve essere sostituito dal fabbricante, dal suo servizio post-vendita o da persone di qualifica simile per evitare pericoli.
- Regularmente, togliere la custodia metallica e spolverare con una pistola ad aria.Cogliere l'occasione per far verificare le connessioni elettriche con un utensile isolato da persone qualificate.
- Non usare in nessun caso solventi o altri prodotti di pulizia aggressivi.
- Pulire le superfici del dispositivo con uno straccio asciutto.



Regolamentazione:

- Dispositivo in conformità con le direttive europee
- La dichiarazione di conformità è disponibile sul nostro sito internet.
- Marchio di conformità EAC (Comunità Economica Eurasiatica)





- Materiale conforme alle esigenze britanniche. La dichiarazione di conformità britannica è disponibile sul nostro sito (vedere pagina di copertina).
- Materiale conforme alle normative marocchine.
- La dichiarazione C_p (CMIM) di conformità è disponibile sul nostro sito (vedi scheda del prodotto)

Smaltimento :

Questo materiale è soggetto alla raccolta differenziata. Non deve essere smaltito con i rifiuti domestici.

Simbolo TRIMAN :

Prodotto riciclabile che riporta un ordinamento di smistamento secondo il decreto n°2014-1577.

IDENTIFICAZIONE DEL PRODOTTO

Nella parte posteriore del prodotto si trova una placca identificativa sulla quale è apposto il marchio CE :

- Nome e indirizzo del fabbricante
- Data di fabbricazione
- Modello
- Tipo di prodotto
- Tensione d'utilizzo

Questi dati devono essere menzionati ad ogni intervento dei tecnici o se si richiedono pezzi di ricambio.

SPECIFICHE DEL PRODOTTO

	37LG		39LG	50LG
Tensione d'ingresso nominale	165 V - 265 V			
Frequenza nominale	50 Hz - 60Hz			
Numero di conduttori	1 Fase + Terra			
Corrente d'ingresso nominale	21.2 - 13.2 A			25 - 20 A
Potenza nominale in ingresso	3 700 W		3 700 W	5 200 W
Frequenza di elaborazione	15-30 kHz, governato da microprocessore.		20-60 kHz, governato da microprocessore.	
Potenza di uscita nominale	1 800 W		1 800 W	2 800 W
Lunghezza del cavo di alimentazione	2 m		6 m	8 m
Lunghezza della lancia	2 m		3 m	3 m
Capacità del serbatoio	1,5 litres		7 litres	
Liquido di raffreddamento	Liquido refrigerante per saldatura 2 l (ref. 082212)	Liquido refrigerante per saldatura 5 l (ref. 062511)	Liquido refrigerante per saldatura 10 l (ref. 052246)	
Classe di protezione	IP 21			
Dimensioni minime gruppo elettrogeno	4,5 kVA			6,5 kVA
Peso (con accessori + liquido)	15 kg		50 kg	70 kg
Dimensioni	45 x 28,5 x 25 cm		53 x 70 x 37 cm	88 x 59 x 59 cm
Fusibile interno	-		T4 A - 250 VAC - 5x20	T4 A - 250 VAC - 5x20

DESCRIZIONE DEL DISPOSITIVO (FIG I, II & III)

1	Interruttore generale
2	Pulsante luminoso di autorizzazione al riscaldamento
3	Indicatore di potenza del riscaldamento (1 kW – 5 kW)
4	Pulsante di regolazione di potenza del riscaldamento o scelta dell'unità di temperatura
5	Temperatura del liquido di raffreddamento e istruzioni
6	Spia errore generatore o induttore
7	Spia allarme circuito di raffreddamento
8	Spia di protezione termica del generatore o del circuito di raffreddamento
9	Spia della modalità cambio induttore
10	Pulsante di attivazione modalità cambio induttore
11	Pulsante lancia : innesco del riscaldamento

12	LED di segnale del punto di riscaldamento
13	Impronta per chiave da 27 mm
14	Attacco della lancia Impronta per chiave da 32 mm
15	Adattatore
16	Induttore
17	Induttore completo

PRIMA MESSA IN FUNZIONE

Il POWERDUCTION 50LG è fornito con cavo di collegamento alla rete elettrica di 8 metri e con spina elettrica da 5 poli 32 A 50Hz/60Hz. Per assicurare un funzionamento ottimale del prodotto, questo dev'essere collegato ad un'installazione elettrica con protezione da 32 A, e protetto secondo le norme vigenti. Il prodotto è fornito con un adattatore da 32 A a 16 A. Permette di utilizzare il generatore su una presa da 16 A con una protezione secondo le norme per lavori di breve durata, principalmente lo sbloccaggio dei dadi (vedere le istruzioni di collegamento).

Il POWERDUCTION 37LG e 39LG sono forniti con cavo di collegamento alla rete elettrica (37LG : 2 m, 39LG : 6 m) e con spina elettrica da 5 poli 16 A 50Hz/60Hz.

1. Appena montato il prodotto, posare la lancia sul suo supporto (50LG) in modo che abbia la punta verso l'alto (39 & 37LG). Togliere il tappo della lancia e quello del serbatoio. Togliere il tappo della lancia e quello del serbatoio.
2. Fare il pieno del serbatoio con liquido di raffreddamento fino al livello massimo.
3. Prendere la lancia e posizionarla sopra un secchio.
4. Collegare il dispositivo alla rete.
Azionare l'interruttore (1) su avvio.
5. Il dispositivo si avvia e parte sistematicamente in Errore 7.
6. Bisogna premere 2 volte sul pulsante cambio accessorio (10). Il ciclo di espurgo dura 5 secondi ed è segnalato da uno scorrimento sullo schermo. Un doppio BIP segnala la fine del ciclo.
7. Dal momento in cui esce il liquido dalla lancia, fermare la lancia premendo sul pulsante della lancia, di avvio riscaldamento o di cambio accessorio. O aspettare la visualizzazione « E-6 ».

Se appare Errore 7 allora ricominciare dal punto 6 (max 5 volte vedi correzione difetto E-7).
8. Avvitare l'induttore con una coppia di serraggio da 7Nm massimo.
9. Bisogna premere 2 volte sul pulsante cambio accessorio (10). Il ciclo di espurgo dura 5 secondi ed è segnalato da uno scorrimento sullo schermo. Un doppio BIP segnala la fine del ciclo.
10. Vengono visualizzate la temperatura del liquido di raffreddamento e il valore nominale della potenza.
11. Aggiungere, se necessario, liquido di raffreddamento.
12. Posizionare il tappo del serbatoio fornito nella scatola accessori. Il dispositivo è pronto per funzionare.

Correzione difetto E-7

Se il problema persiste, verificare che la pompa funzioni correttamente o che il tubo non sia piegato od ostruito.

Dopo 5 cicli di espurgo infruttuosi, è possibile:

- Stendere la lancia al di sopra del dispositivo, affinché le sacche d'acqua si svuotino e permettano alla pompa di innescarsi.
- Inclinare il dispositivo a 30° circa dal lato della lancia.
- E' possibile soffiare nella punta della lancia. Utilizzare un soffiatore con uno straccio per impermeabilizzare ed evitare le proiezioni.
- Rilanciare uno o due cicli dopo ogni azione.

Se il problema persiste, verificare che la pompa funzioni correttamente o che il tubo non sia piegato od ostruito.

ISTRUZIONI D'USO

1. Girare l'interruttore generale (1) in posizione ON.
La macchina effettua la sua fase di preparazione in 2 secondi.
2. Premere sul pulsante di avvio riscaldamento (2) descritto a pag. 11. La spia del tasto (2) e il LED sul supporto di lancia (12) si accendono, indicando che il prodotto è pronto per riscaldare.
3. Posizionare l'induttore (13) a piatto sul pezzo o sulla parte da riscaldare (posizionare la parte aperta di ferrite contro il pezzo).
4. Premere il pulsante (11) sulla lancia per avviare il riscaldamento; se necessario spostare l'induttore per riscaldare un'area più ampia. Due indicatori indicano che il riscaldamento è attivo:
 - La luminosità del LED che illumina l'induttore (12) diminuisce*.
 - La spia di minima potenza sull'indicatore di potenza di riscaldamento (3) lampeggia rapidamente (in modalità HI lampeggiano entrambe le spie min e max).

E' possibile modificare l'impostazione della potenza durante il riscaldamento.



POWERDUCTION
39LG & 50LG

Il set point di riscaldamento può essere impostato su Hi. La potenza è identica alla modalità 100%, ma la Powerduction si comporta in modo diverso:

- **Al 100%: indossa la parte rossa e mantiene la giusta potenza per alcuni secondi prima di raggiungere lentamente la sua massima potenza.**
- **In modalità Hi: sale alla massima potenza indipendentemente dalle condizioni dell'ambiente da riscaldare. Rimanete molto vigili, il riscaldamento è forte e veloce e può danneggiare il pezzo senza un controllo di questa modalità.**

Il display indica continuamente la temperatura del liquido di raffreddamento (max 60°C/140°F).

- Nella fase di preparazione, la pompa e il ventilatore del circuito di raffreddamento funzionano per qualche secondo, ciò per verificare le condizioni di funzionamento.
- Dopo l'arresto del riscaldamento, lasciar raffreddare il circuito di raffreddamento prima di spegnere il prodotto.
- Per modificare l'unità di misura della temperatura del liquido di raffreddamento che appare sul display, si devono tenere premuti i due pulsanti di regolazione (4) finché appare l'unità desiderata (" -F-" = Fahrenheit / " -C-" = Celsius). Rilasciare i pulsanti, il cambio è memorizzato ed effettivo.



La macchina è stata concepita riducendo al massimo i rischi dovuti ai campi elettromagnetici. Ulteriori rischi sussistono ed è raccomandato di rispettare una distanza di sicurezza minimo di 30 cm tra l'induttore e la testa o il busto dell'operatore.

Messa in standby del riscaldamento

Per ragioni di sicurezza, il prodotto disattiva l'autorizzazione al riscaldamento dopo 5 minuti d'inattività del generatore. La spia luminosa del pulsante d'autorizzazione al riscaldamento e il LED di supporto della lancia si spengono.

Per rimettere in funzione il generatore, bisogna premere sul pulsante d'autorizzazione al riscaldamento (2) o premere a lungo il pulsante della lancia (11) per 1 secondo.

Questa funzione non è più attiva dopo 20 minuti d'inattività del generatore.

Questa funzione permette di restare nella posizione di lavoro senza dover raggiungere il generatore.

CONSERVAZIONE DELL'INDUTTORE

Il metallo riscaldato irradia calore all'induttore al quadrato della temperatura a cui è portato. L'induttore è quindi altamente esposto. Quando il metallo è rosso scuro, la temperatura è inferiore a 850 ° C. Se diventa rosso / arancione brillante, la temperatura supera i 1000 ° C. Se diventa bianco, la temperatura supera i 1200 ° C (la tabella dei colori di seguito è disponibile a colori nel manuale d'utilizzo del sito Web).

600 °C

900 °C

1300 °C

Per preservare l'induttore e prolungarne la durata di vita, è necessario rimanere il più possibile a temperature intorno agli 850 ° C ed evitare un uso prolungato.

La ferrite inclusa nell'induttore ha un coefficiente di espansione maggiore del suo supporto meccanico. L'eccessivo riscaldamento dell'induttore provoca un'alterazione della ferrite. Dipende dall'utente evitare questo riscaldamento eccessivo.



Pertanto, gli induttori sono materiali di consumo a cui non si applica la garanzia.

SPIE D'ALLARME




- La spia 6 segnala un difetto d'induttore o di generatore.
- La spia 7 segnala un difetto di flusso del circuito di raffreddamento liquido.
- La spia 8 segnala la messa in protezione termica del blocco di potenza o il superamento del limite alto della temperatura del liquido di raffreddamento.

Aspettare lo spegnimento della spia, il prodotto è di nuovo pronto per funzionare.

Il display 5 reinvia il codice di errore :

Code défaut		Raison
E - 1	Il pulsante d'autorizzazione al riscaldamento (2) resta premuto.	In corto-circuito o meccanicamente bloccato.
E - 2	Il pulsante della lancia resta premuto (11).	In corto-circuito o meccanicamente bloccato.
E - 3	I pulsanti della tastiera restano premuti (9) e (11).	In corto-circuito o meccanicamente bloccato.
E - 4*	Intensità induttore troppo elevata o non compatibile.	Lancia difettosa o induttore in corto-circuito.
E - 5*	Intensità induttore troppo debole.	Induttore male avvitato o lancia difettosa.
E - 6	Flusso troppo elevato >6 l/min.	Tubo perforato o assenza d'induttore.
E - 7	Flusso troppo debole <4 l/min.	Tubo schiacciato o tappato, la pompa non funziona.
E - 8*	Difetto interno.	Contatti comandi scollegati.
E - 9	Difetto rete di tensione.	La tensione di rete è troppo bassa sotto 165 V.
- - -	Difetto sovratensione.	Tensione sopra settore 300 V.

*In caso di errore E-4, E-5 e E-8, riavviare l'apparecchio per correggere l'errore.

Codice di errore E5 Problema di avvistamento dell'induttore: (controllare l'avvistamento, facendo attenzione a non stringere troppo).	Codice di errore E6 Anomalie di flusso: vedere pagine 10, 11, 12 e 16	Codice di errore E7 Anomalie di flusso: vedere pagine 10, 11, 12 e 16
		

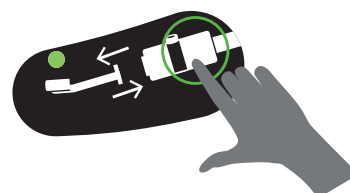
NB : In caso d'allarme l'apparecchio non riscalda.

L'apparecchio è dotato di diversi sistemi di protezione elettronica per le sovraccariche elettriche e il raffreddamento. La protezione termica dell'induttore viene utilizzata principalmente per il riscaldamento di parti in acciaio inossidabile, rame o alluminio. Per rimettere in funzione, è sufficiente aspettare la fine del raffreddamento. Per qualsiasi altra protezione, spegnere l'apparecchio con l'interruttore generale e riaccenderlo.

Per gli allarmi dei difetti E-6 e E-7, verificare che non si tratti di un tubo che perde, di un tubo ostruito o schiacciato, che la pompa non sia bloccata o disinnescata e che ci sia sufficiente liquido di raffreddamento.

Se il difetto sembra corretto, premere due volte il pulsante «cambio induttore» (10). Il prodotto effettua un ciclo di espurgo. E' pronto a funzionare.

Press x 2

**"MODALITÀ "TIMER""**

La funzione "Timing" permette di controllare il tempo di riscaldamento della Powerduction.

Il tempo è regolabile da 1 a 30 secondi.* (La durata può essere impostata da 1 a 120 s, a partire da **Soft V6.50**)*.

Per entrare in questa modalità:

1. Premere il pulsante di autorizzazione al riscaldamento (2). La spia si accende.
2. Quindi premere contemporaneamente entrambi i pulsanti di regolazione dell'alimentazione (4). Il display visualizza "SEC" e poi "T 00" o "SEC" e poi "ON" se è già stata impostata un'ora.
3. I pulsanti di impostazione dell'alimentazione (4) diventano pulsanti di impostazione dell'ora. Modificare il setpoint di volta in volta come desiderato.

⚠ Se il valore del tempo non è stato modificato oltre 3 secondi e mostra ancora "T 00", la Powerduction ritorna al modo normale.

Utilizzare in modalità "Timer":

Una volta selezionato il setpoint dell'ora, il prodotto è pronto per l'uso. Il LED di illuminazione (12) è acceso.

1. Premere il pulsante della lancia (11). L'intensità del LED (12) diminuisce per indicare che il riscaldamento è attivo.
2. Il riscaldamento si arresta alla fine del tempo limite. Finché si preme il pulsante della lancia (11), il LED (12) e il pulsante di abilitazione del riscaldamento (2) lampeggiano per avvertire che l'alimentazione è spenta. Se necessario, regolare il setpoint dell'ora.
3. Premere il pulsante della lancia (11) per un nuovo ciclo di riscaldamento.

Uscire dalla modalità "Timer"

La modalità rimane attiva in ogni momento, anche quando la Powerduction viene disattivata e poi riaccesa.

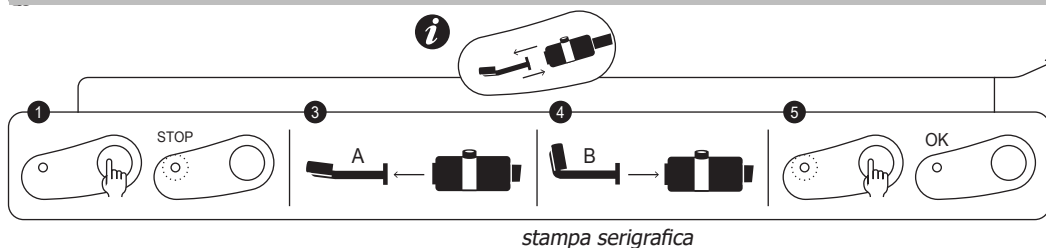
1. Per uscire dalla modalità, impostare il setpoint dell'ora su ∞ oppure premere contemporaneamente entrambi i pulsanti di controllo dell'alimentazione (4). La Powerduction ritorna alla modalità di funzionamento normale. Il display visualizza "SEC" e poi "OFF".

Particolarità dell'impostazione della potenza in questa modalità

Come spiegato, in modalità d'uso normale i pulsanti di impostazione consentono di cambiare l'alimentazione mentre in questa modalità cambiano il setpoint dell'ora. Per cambiare la potenza senza uscire dalla modalità:

1. Premere il pulsante di autorizzazione al riscaldamento (2). La luce verde si spegne.
2. I pulsanti di impostazione (4) consentono di modificare l'alimentazione. Regolare la potenza. Premere nuovamente il pulsante (2). La spia si riaccende. I pulsanti di impostazione (4) diventano di nuovo l'impostazioni

MODO «CAMBIO ACCESSORI»



coppia massima = 7N

Questa modalità è accessibile solo se il riscaldamento non è attivo (pulsante verde spento).

1. Premere il pulsante (10), la pompa si ferma e il LED (9) s'accende.
2. Posizionare la lancia sul suo supporto e mettere a terra il cavo (per evitare la perdita di liquido).
3. Se la Powerduction è dotata di un induttore completo, svitarlo con la chiave da 27 (fornita con il prodotto). Se è dotato di un semplice induttore, svitarlo manualmente e, se necessario, svitare l'adattatore.

Il Powerduction 37LG è dotato di un collegamento fisso S, non può essere svitato.

4. A seconda della scelta del nuovo induttore: avvitare un induttore completo con la chiave in dotazione o avvitare l'apposito adattatore (max. 7 N.m) e poi avvitare manualmente il nuovo induttore.
5. Premere di nuovo il pulsante (10).



La pompa si mette in funzione. Per 5 secondi, il display scorre.

Se il flusso è corretto, si sente un doppio «BIP» e il prodotto è pronto per funzionare.

Se no, appare un errore (fare riferimento alla tabella dei codici di errore).

Induttori e adattatori

Il Powerduction 37LG è dotato di un collegamento fisso S ed è fornito di serie con induttore S90 o S180/B3W. (a seconda del modello).

I Powerduction 39LG e 50LG sono forniti di serie con induttore completo C20/B1 o 28S + adattatore S90. (a seconda del modello).

Gli altri accessori sono opzionali, estendono le possibilità di riscaldamento ad una vasta gamma di applicazioni.

Scopri la gamma completa



Induttori completi	Adattatori			
<p>C20/B1 Rif. 056862</p>	<p>28S Rif. 064485</p>		<p>28L Rif. 064492</p>	
<p>C180/B1 Rif. 056879</p>	Inducteurs			
<p>C180/B2 Rif. 056886</p>	<p>S90 Rif. 058927</p>	<p>S70 Rif. 061569</p>	<p>L90 Rif. 059788</p>	<p>L180 SPIRAL Rif. 065000</p>
	<p>S180 Rif. 059269</p>	<p>S20/B1 Rif. 064874</p>	<p>L70 Rif. 059771</p>	<p>L20/B4 Rif. 067882</p>
	<p>S180/B1 Rif. 064881</p>	<p>S180/B3 W Rif. 067899</p>	<p>L180 Rif. 059795</p>	<p>L20 ALU GLOVE Rif. 069114</p>
				<p>L180 D80 Rif. 069121</p>

PESO DELLE LANCE POWERDUCTION

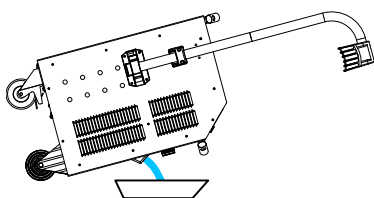
Il peso delle lance è stato misurato con il braccio esteso. (Queste misure sono solo indicative e non possono essere precise al 100%, poiché dipendono dalla posizione della lancia sulla bilancia).

	37LG	39/50LG	110LG	160/220LG	
Induttore S90 (senza liquido)	1.4 kg	1.5 kg			Il raggio escluso
Induttore S90 (con circolazione di liquido)	1.6 kg	1.7 kg			Il raggio escluso
Induttore S180B3 (senza liquido)	1.4 kg				Il raggio escluso
Induttore S180B3W (con circolazione di liquido)	1.6 kg				Il raggio escluso
Induttore C20B1 (senza liquido)		1.4 kg			Il raggio escluso
Induttore C20B1 (con circolazione di liquido)		1.6 kg			Il raggio escluso
Induttore L90 (senza liquido)			4.8 kg	3.4 kg	Diagramma dello stelo (110) + diagramma dell'equilibratore
			4.6 kg	4.5 kg	Il raggio escluso
Induttore L90 (con circolazione di circolazione di liquido)			5.3 kg	3.6 kg	Diagramma dello stelo (110) + diagramma dell'equilibratore
			5 kg	5.1 kg	Il raggio escluso
Induttore L20B4 (senza liquido)			4.7 kg	2.9 kg	Diagramma dello stelo (110) + diagramma dell'equilibratore
			4.5 kg	4.3 kg	Il raggio escluso
Induttore L20B4 (con circolazione di liquido)			5.1 kg	3.2 kg	Diagramma dello stelo (110) + diagramma dell'equilibratore
			4.9 kg	4.7 kg	Il raggio escluso

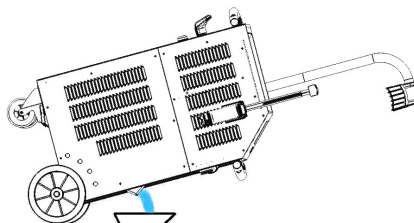
MODALITÀ «SCARICO» (39LG & 50LG)

Questa modalità è accessibile solo se il riscaldamento non è attivo (pulsante verde spento).

1. Premere il pulsante (10), la pompa si ferma e il LED (9) s'accende.
2. Posizionare la lancia sul suo supporto e mettere a terra il cavo (per evitare la perdita di liquido).
3. Svitare l'accessorio con la chiave da 27 (fornita con il prodotto).
4. Tenere premuto per 3 secondi il pulsante d'avvio del riscaldamento (2) finché si accende.
5. Posizionare il pulsante della lancia sopra un recipiente da almeno 10 l di capienza.
6. Premere sul pulsante della lancia (11). La pompa si mette in marcia finché il flusso diventa inferiore a 1l/minuto o per 2 minuti. Il display indica il flusso in decilitri al minuto. Per fermare la pompa durante il ciclo, premere su un pulsante qualsiasi.
7. Per svuotare completamente il circuito del liquido di raffreddamento, bisogna soffiare (30PSI) in punta alla lancia, fino a sentire l'aria o a vedere proiezioni di liquido di raffreddamento uscire dal serbatoio.
8. Per evacuare il liquido rimanente nel fondo del serbatoio, utilizzare una pompa a depressione o inclinare il dispositivo sulla parte anteriore.



39 LG



50 LG

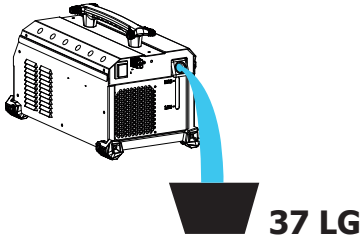
9. Per evacuare il liquido rimanente nel fondo del serbatoio, utilizzare una pompa a depressione o inclinare il dispositivo sulla parte anteriore.

È consigliabile cambiare il liquido di raffreddamento ogni anno se si fa un uso intensivo, altrimenti la lancia Powerduction si deteriora. Preferire l'uso dello speciale refrigerante di saldatura offerto con Powerduction (vedi § Manutenzione).

MODE «VIDANGE» (37LG)

Questa modalità è accessibile solo se il riscaldamento non è attivo (pulsante verde spento).

1. Collocare la lancia affinché punti verso l'alto. Mettere a terra il cavo per evitare la perdita di liquido.
2. Svitare manualmente l'induttore.
3. Posizionare il prodotto sopra un recipiente da almeno 10 l di capienza.
4. Per evacuare il liquido rimanente nel fondo del serbatoio, plarer le produit au-dessus du récipient de 10l e appoggiare il prodotto sul retro.



È consigliabile cambiare il liquido di raffreddamento ogni anno se si fa un uso intensivo, altrimenti la lancia Powerduction si deteriora.

SISTEMA DI RAFFREDDAMENTO E MODALITÀ «RAFFREDDAMENTO FORZATO» (39LG & 50LG)

Per controllare che il liquido di raffreddamento non salga di temperatura, il ventilatore si mette in marcia sempre quando la temperatura del liquido di raffreddamento raggiunge i 35°C (95°F). Quando ritorna al di sotto di questa temperatura si spegne.

Durante lunghi periodi di riscaldamento, il POWERDUCTION ha una modalità di raffreddamento forzato. Per avviarlo :

1. Girare l'interruttore generale (1) in posizione ON. La macchina effettua la sua fase di preparazione in 2 secondi.
2. Premere il tasto di attivazione (2) descritto a pag. 5. La spia del tasto (2) e il LED sul supporto di lancia (12) si accendono, indicando che il prodotto è pronto per riscaldare.
3. Premere a lungo (>3 secondi) il tasto (10). La modalità «Raffreddamento forzato» è attivata. *Il ventilatore si mette automaticamente in marcia. Il suono di un ventilatore in funzione e il messaggio «Fan ON» che appare sul display permettono di esserne sicuri.*

Per fermare la modalità «Raffreddamento forzato», premere il tasto d'attivazione per interrompere il riscaldamento o premere di nuovo a lungo il tasto (10). Il messaggio «Fan OFF» appare sul display.

MANUTENZIONE

Raccomandazioni generali

- Si consiglia di sostituire il liquido di raffreddamento al massimo ogni 2 anni, indipendentemente dall'uso, altrimenti la lancia POWERDUCTION potrebbe deteriorarsi. Prima di aggiungere il liquido, spolverare il prodotto e controllare le perdite.
- Preferire l'uso dello speciale refrigerante di saldatura offerto con Powerduction. Non utilizzare fluidi per autoveicoli, ma solo refrigeranti a bassa conducibilità elettrica.
- Controllare regolarmente il serraggio delle viti di alimentazione e l'aspetto dei collegamenti elettrici.

Coppia di serraggio consigliata per le viti di potenza













Dimensioni viti	M5	M6	M8	M10	morsetto	Gas 1/4 3/8 Gas	M28	M32	Induttore 16/22
Materiale	acciaio	acciaio	ottone	ottone			rame	rame	rame
Coppia	4 Nm	6 Nm	7 Nm	7 Nm	2,5 Nm	4 Nm	7 Nm max	7 Nm max	max a mano, 4 Nm max

- E' essenziale che la manutenzione del prodotto sia realizzata da personale autorizzato, qualificato e informato sulle raccomandazioni descritte in questo manuale.
- Mai pulire, lubrificare o effettuare una manutenzione sul prodotto in funzione.
- Prima di qualsiasi operazione di manutenzione, posizionare il pulsante Marche / Arrêt (avvio / stop) in posizione « 0 » per spegnere il prodotto, poi scollegarlo dall'installazione elettrica per evitare qualsiasi scossa elettrica o altro rischio risultante da una cattiva manipolazione.
- Non indossare anelli, orologi, gioielli, abiti pendenti come cravatte, abiti strappati, sciarpe, abiti sbottonati o cerniere lampo aperte, che potrebbero essere agganciate durante il lavoro.

- Indossare piuttosto abiti specifici per la prevenzione degli incidenti, come per esempio: scarpe antiscivolo, caschi anti rumore, occhiali di protezione, guanti di sicurezza, ecc...
- Mai utilizzare essenze o solventi infiammabili per pulire il prodotto. Utilizzare piuttosto acqua e, se necessario, dei solventi commerciali non tossici.
- Dopo gli interventi, rimontare sempre i coperchi metallici del prodotto prima di rimettere in funzione la macchina.

Per sostituirlo, è necessario :

- rimuovere la protezione,
- rimuovere la ferrite sul rame con una pistola di calore per facilitare la rimozione della resina,
- di rame pulito,
- incollare la ferrite con la resina specifica,
- riposizionare la ferrite con la sua protezione,
- attendere la completa impostazione del collante prima di utilizzare l'induttore.

ACCESSORI		
39LG - 50LG		37LG
Braccio - Cable support		
 052284	 2 staffe di montaggio (se scelta dell'opzione carrello)	
OPZIONI		
39LG - 50LG		37LG
Ferrite	Protezione	UNIVERSAL 800 + Braccio
 053823	 056909	 051331 + 052284
 053458	 056916	
Kit di colla per induttore		
075948 	 054851 Power Epoxy 150°C 2-componenti eposidico Glue-Stick	
Liquido di raffreddamento speciale saldatura		
2 l	10 l	5 l
 082212	 052246	 062511

Manutenzione preventiva

Ispezioni meticolose effettuate ad intervalli regolari sono necessarie per individuare ed eliminare rapidamente i difetti, per non causare danni all'apparecchio.



Ogni volta che dovete utilizzare il POWERDUCTION, verificare preventivamente gli organi di sicurezza dell'apparecchio, e qualsiasi anomalia che possa danneggiare il funzionamento corretto dell'apparecchio. Verificare quotidianamente per identificare i segnali avvisatori d'usura.



La sicurezza operativa del prodotto può essere garantita solo se le riparazioni sono effettuate utilizzando pezzi di ricambio originali e se vengono rispettate le istruzioni di manutenzione. Dopo ogni utilizzo, il prodotto spento, deve essere pulito per togliere polvere e sporcizia che possano ridurre la ventilazione e alterare il buon funzionamento del prodotto e la sua durata. Prima di ogni utilizzo, verificare il buon funzionamento degli organi di controllo, degli organi di sicurezza e l'integrità dei cavi elettrici di connessione.

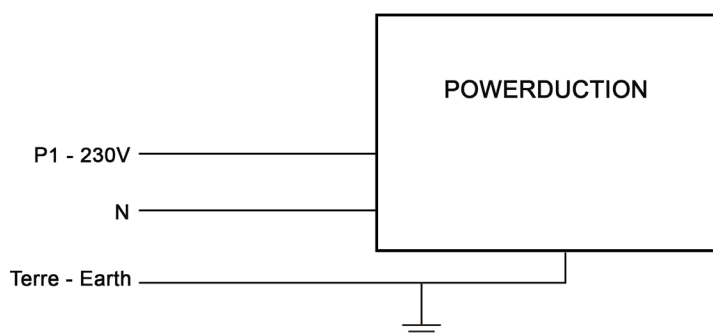


Effettuare periodicamente controlli visivi per verificare che non ci siano perdite di liquido, che le bocche di ventilazione non siano ostruite.

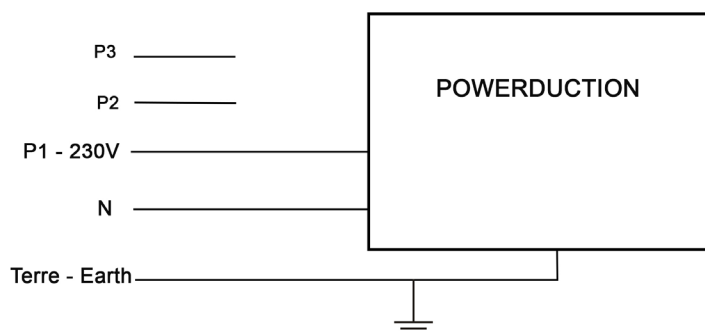
COLLEGAMENTI ELETTRICI

Il prodotto è concepito per funzionare con una tensione di rete monofase da 165 V a 265 V,

Su monofase 230V impianto elettrico :



Su impianto elettrico trifase :

**GARANZIA**

La garanzia copre qualsiasi difetto di fabbricazione per 2 anni, a partire dalla data d'acquisto (pezzi e mano d'opera).

La garanzia non copre:

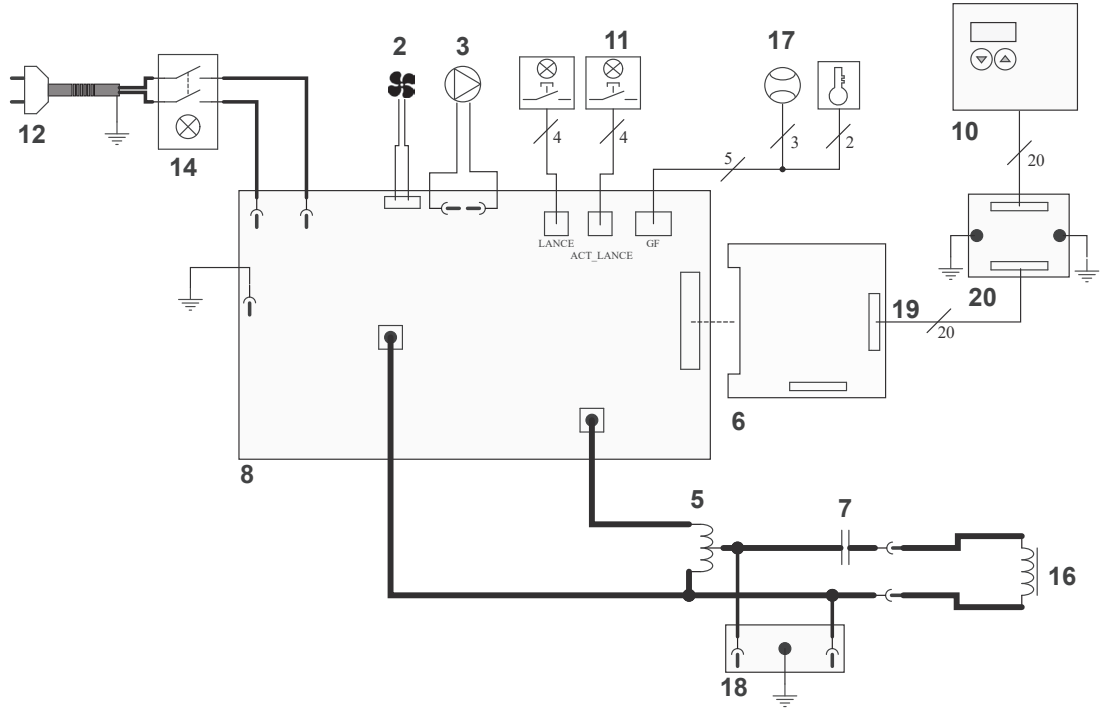
- Danni dovuti al trasporto.
- La normale usura dei pezzi (Es. : cavi, morsetti, ecc.).
- Gli incidenti causati da uso improprio (errore di alimentazione, cadute, smontaggio).
- I guasti legati all'ambiente (inquinamento, ruggine, polvere).
- Induttori e ferriti rimovibili che sono materiali di consumo.
- Uso di refrigerante non specificato.

In caso di guasto, rinviare il dispositivo al distributore, allegando:

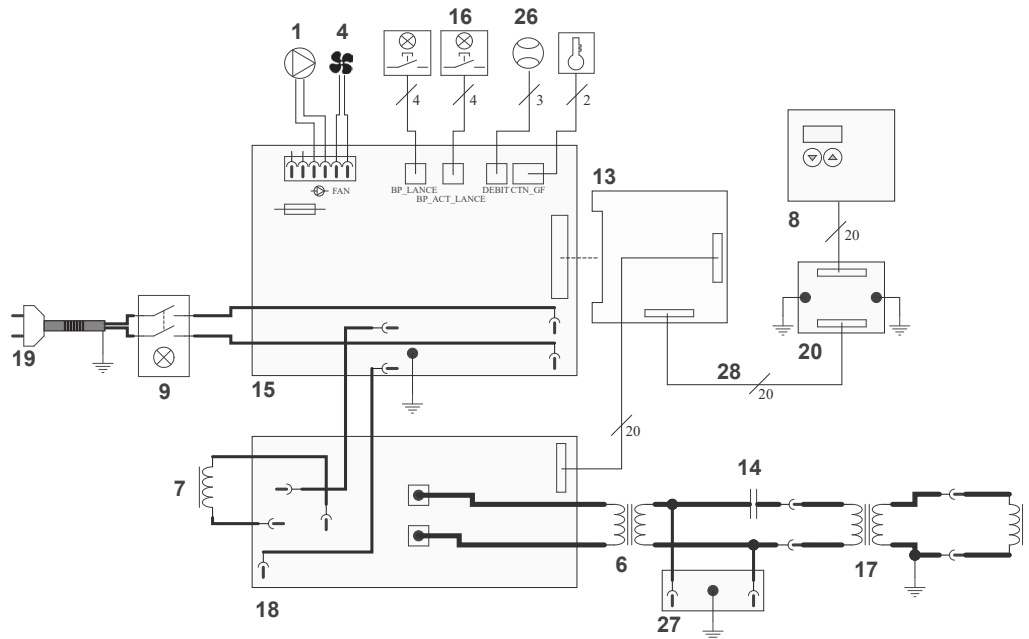
- la prova d'acquisto con data (scontrino, fattura...)
- una nota esplicativa del guasto.

SCHÉMAS ÉLECTRIQUES/ELECTRICAL DIAGRAM / ESQUEMAS ELÉCTRICOS / ЭЛЕКТРИЧЕСКИЕ СХЕМЫ / ELEKTRISCHE SCHEMA'S / SCHEMI ELETTRICI

37LG



39LG



50LG

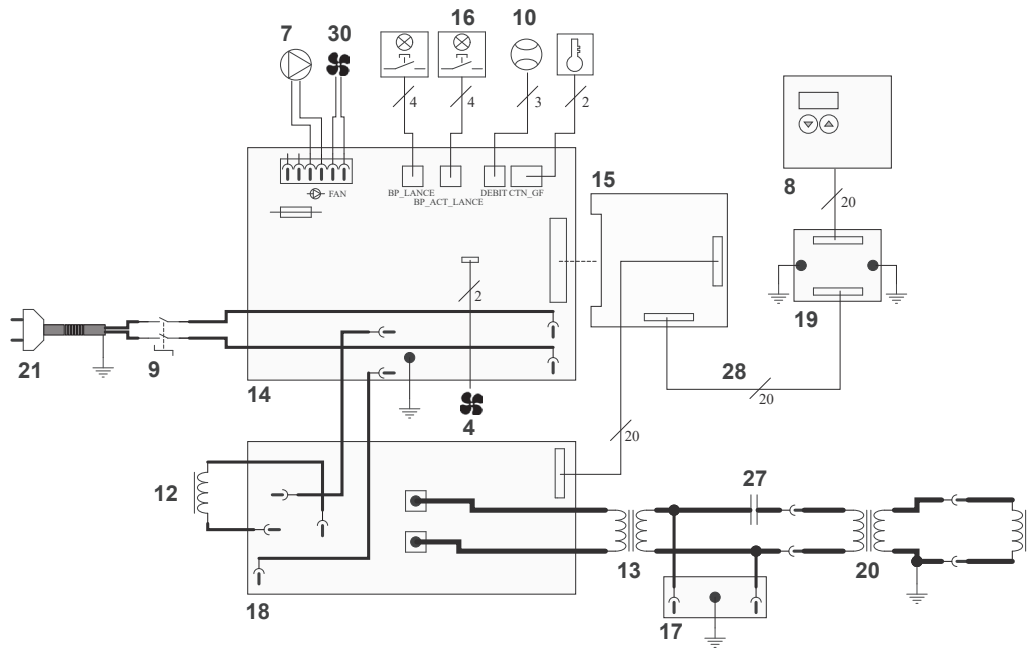
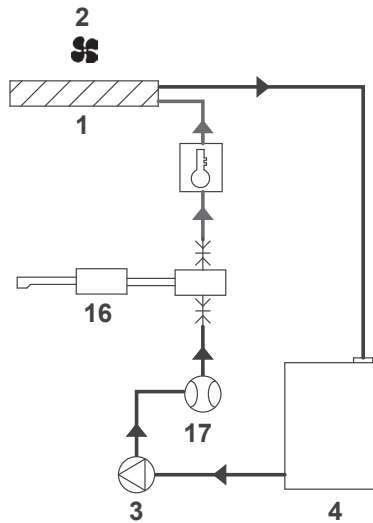
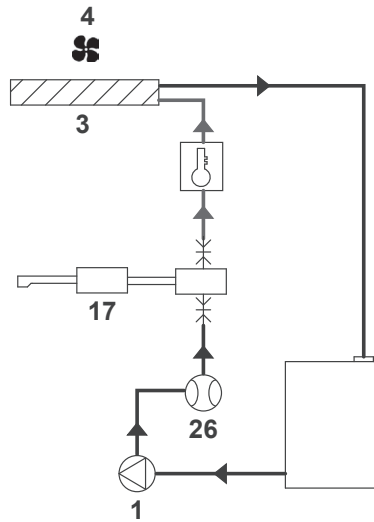
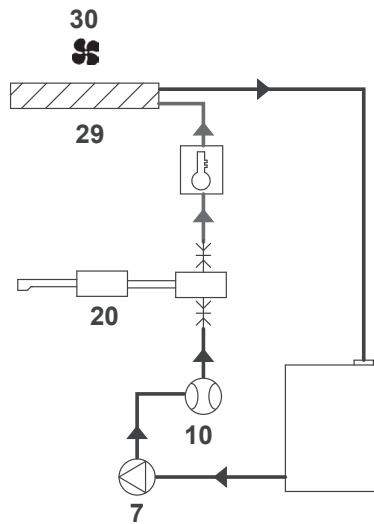


DIAGRAMME DU CIRCUIT DE REFROIDISSEMENT / COOLING CIRCUIT DIAGRAM / DIAGRAMA DEL CIRCUITO DE REFRIGERACIÓN / ДИАГРАММА ЦЕ ПИ ОХЛАЖДЕНИЯ / SCHEMA KOELCIRCUIT / DIAGRAMMA DEL CIRCUITO DI RAFFREDDAMENTO

37LG



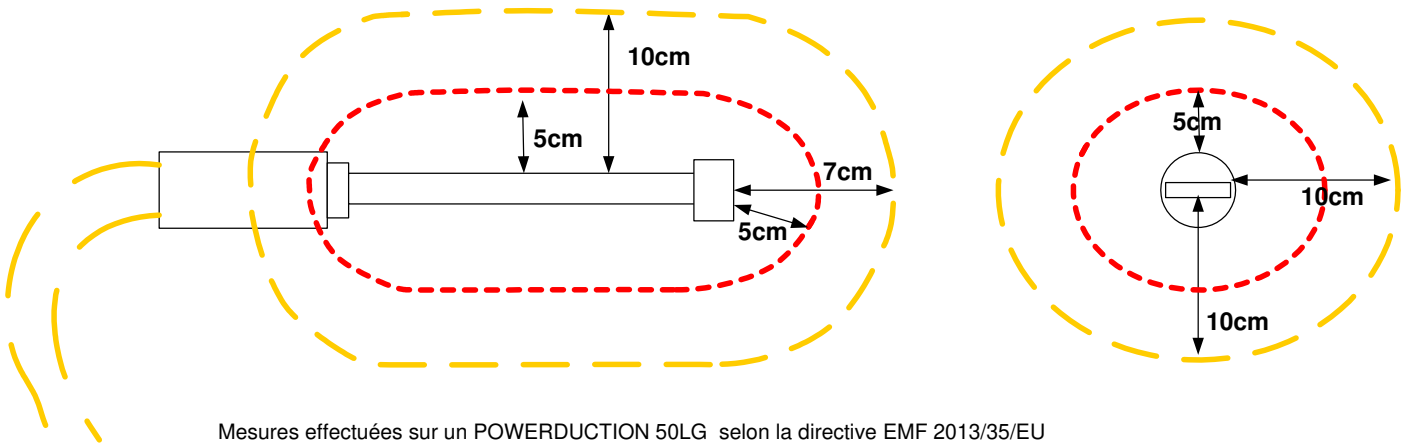
39LG**50LG**

DISTANCES EMS / DISTANCIAS EMS/DISTANCIAS EMS/DISTANCIAS EMS / РАСТОЯНИЯ EMS / AFSTANDEN EMS / DISTANZE EMS

POWERDUCTION 50 LG

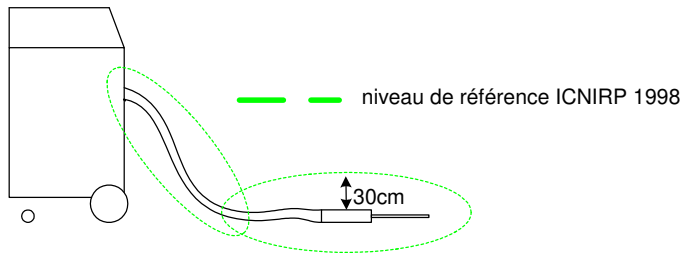
--- VA pour une exposition des membres

--- VA haute/basse



Mesures effectuées sur un POWERDUCTION 50LG selon la directive EMF 2013/35/EU

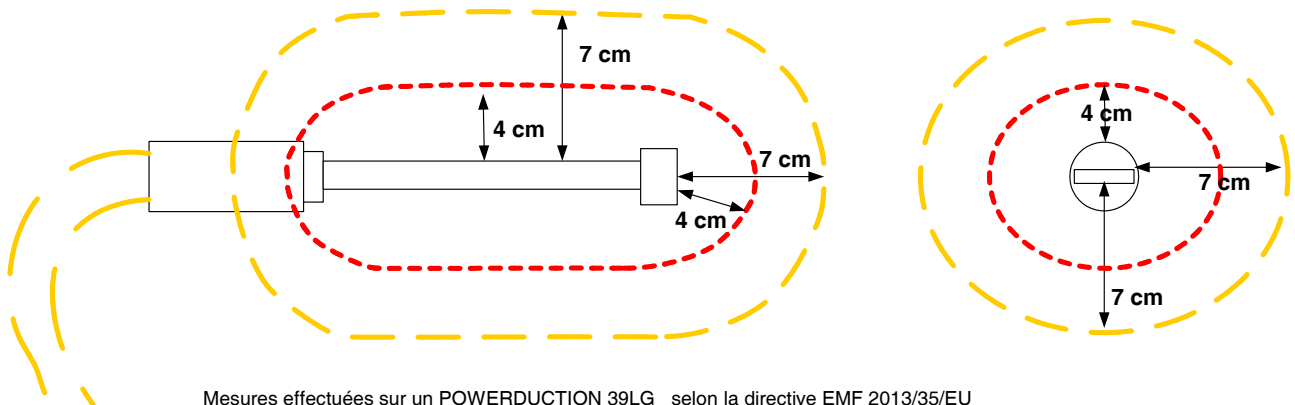
plan globale du produit



POWERDUCTION 39 LG

--- VA pour une exposition des membres

--- VA haute/basse

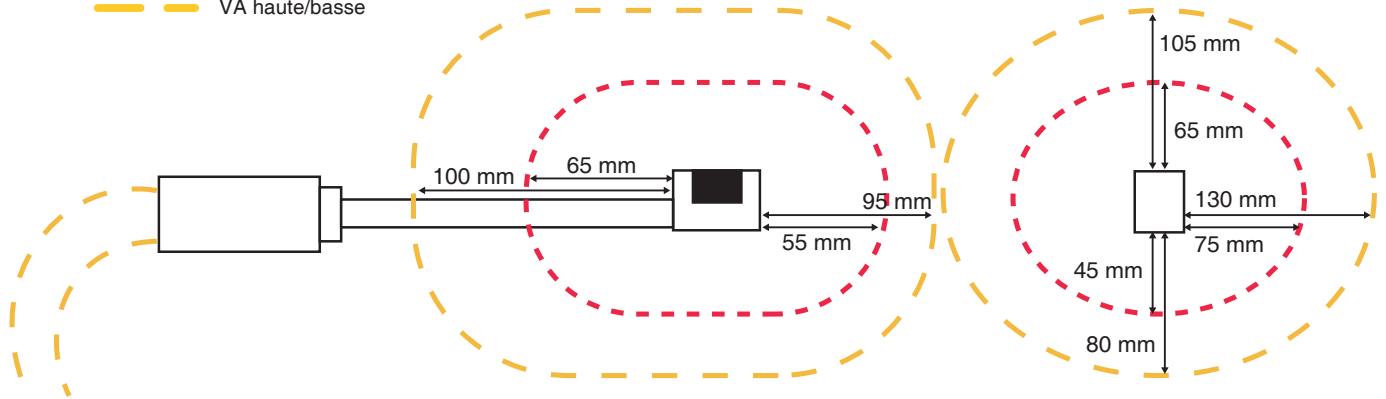


Mesures effectuées sur un POWERDUCTION 39LG selon la directive EMF 2013/35/EU

POWERDUCTION 37 LG

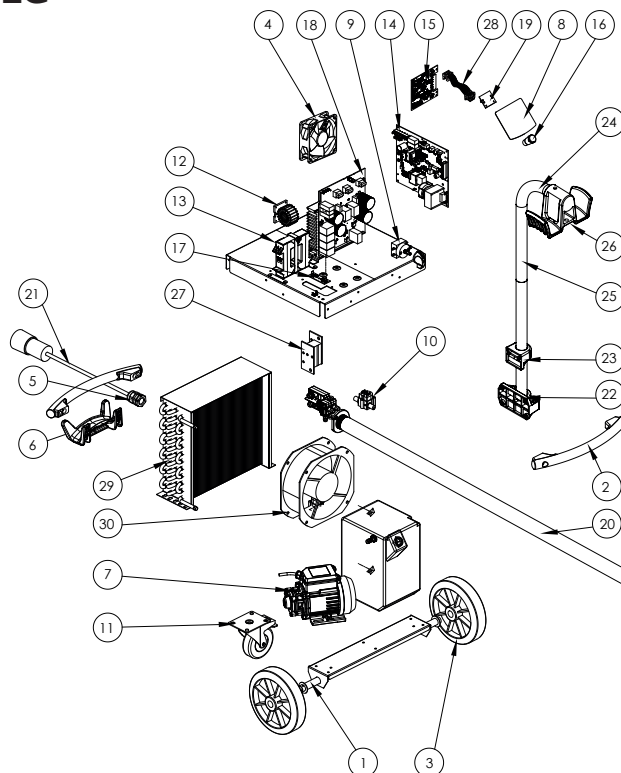
----- VA pour une exposition des membres

----- VA haute/basse



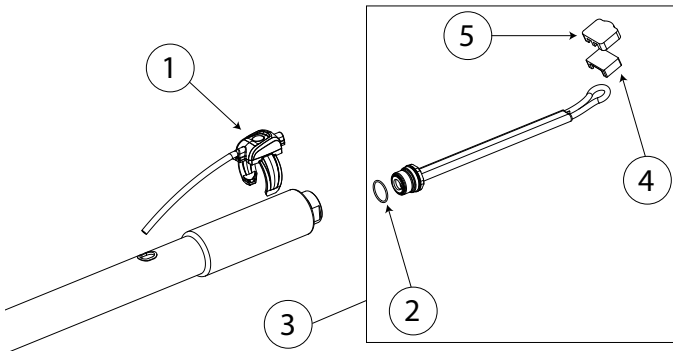
PIÈCES DE RECHANGE/SPARE PARTS/ERSATZTEILE / PIEZAS DE RECAMBIO / ЗАПЧАСТИ / RESERVE ONDERDELEN / PEZZI DI RICAMBIO

POWERDUCTION 50LG



N°	Désignation	Réf
1	Axe de roue / Wheel axle / Radachse / Eje de la rueda / Ось колеса / Wielas / Asse delle ruote	91100ST
2	Poignée plastique / Plastic handle / Kunststoffgriff / Mango de plástico / Пластиковая ручка / Kunststof handvat / Maniglia in plastica	56014
3	Roue / Wheel / Rad / Rueda / Колесо / Wiel / Ruota	71375
4	Ventilateur / Ventilator / Beatmungsgerät / Ventilador / Вентилятор / Ventilator / Ventilatore	51021
5	Presse étoupe / Cable gland / Kabelverschraubung / Glándula de cable / кабельный ввод / Klier / Pressacavo	71164
6	Enrouleur de Cables - Pincas / Cable Reel - Pliers / Kabeltrommel - Zange / Carrete de cable - Alicates / Кабельный барабан - Клещи / Kabelhaspel - Tang / Avvolgicavo - Pinze	56131
7	Pompe / Pump / Pumpe / Bomba / Насос / Pomp / Pompa	71746
8	Clavier / Keyboard / Tastatur / Teclado / Клавиатура / Toetsenbord / Tastiera	51967INDX
9	Interrupteur Marche/Arrêt / On/Off switch / Ein/Aus-Schalter / Interruptor de encendido y apagado / Переключатель Вкл/Выкл / Aan/uit-schakelaar / Interruttore On/Off	51075
10	Capteur de débit / Flow sensor / Durchflusssensor / Sensor de flujo / Датчик расхода / Stromingssensor / Sensore di flusso	81100
11	Roue pivotante avec frein / Swivel wheel with brake / Schwenkrad mit Bremse / Rueda giratoria con freno / Шарнирное колесо с тормозом / Zwenkwiel met rem / Ruota girevole con freno	71360
12	Self / Self / Spule / Self / Inductie spoel / Self	63691
13	Transformateur / Transformer / Transformator / Transformador / Трансформатор / Transformator / Trasformatore	96175
14	Circuit alimentation & CEM / Power supply & EMC circuit / Stromversorgung & EMV-Schaltung / Fuente de alimentación y circuito EMC / Источник питания и электромагнитная цепь / Stroomvoorziening & EMC-circuit / Alimentazione e circuito EMC	97367C
15	Carte de commande / Control card / Kontrollkarte / Tarjeta de control / Карта управления / Besturingskaart / Scheda di controllo	Si fab < 21.01 : S97788 Si fab = 21.01 : Consulter SAV Si fab > 21.01 : 97788C
16	Bouton lumineux vert / Green illuminated button / Grün beleuchtete Taste / Botón verde iluminado / Зеленая кнопка с подсветкой / Groen verlichte knop / Pulsante verde illuminato /	51403
17	Circuit CEM / EMC circuit / Leistungsfluss-EMV-Schaltung / Circuito de conducción de energía EMC / Электромагнитная цепь электромагнитной совместимости / Elektriciteitsnet EMC-circuit / Circuito EMC a conduzione di potenza	97472C
18	Circuit primaire / Primary circuit / Primärer Kreislauf / Circuito primario / Первичный контур / Primair circuit / Circuito primario	97447C
19	Circuit adaptation interface clavier / Keyboard interface adaptation circuit / Schaltung zur Anpassung der Tastaturschnittstelle / Circuito de adaptación de la interfaz del teclado / Схема адаптации интерфейса клавиатуры / Toetsenbordinterface aanpassingscircuit / Circuito di adattamento dell'interfaccia della tastiera	97782C*
20	Lance / Launch / Starten Sie / Lanzamiento / Зануык / Lancering / Lanciare	94196
21	Cordon secteur / Power cord / Netzkabel / Cable de alimentación / шнур питания / Stroomkabel / Cavo di alimentazione	21556
22	Pied de maintien potence / Handle foot for gallows / Handgriff-Fuß für Galgen / Pie de mango para la horca / Ручка-ножка для виселицы / Handgreepvoet voor galg / Piedino per forca	56023
23	Maintien haut potence / High gallows support / Hohe Galgenunterstützung / Soporte de la horca alta / Высокая виселица поддержка / Hohe galgsteun / Supporto per forca alta	56024

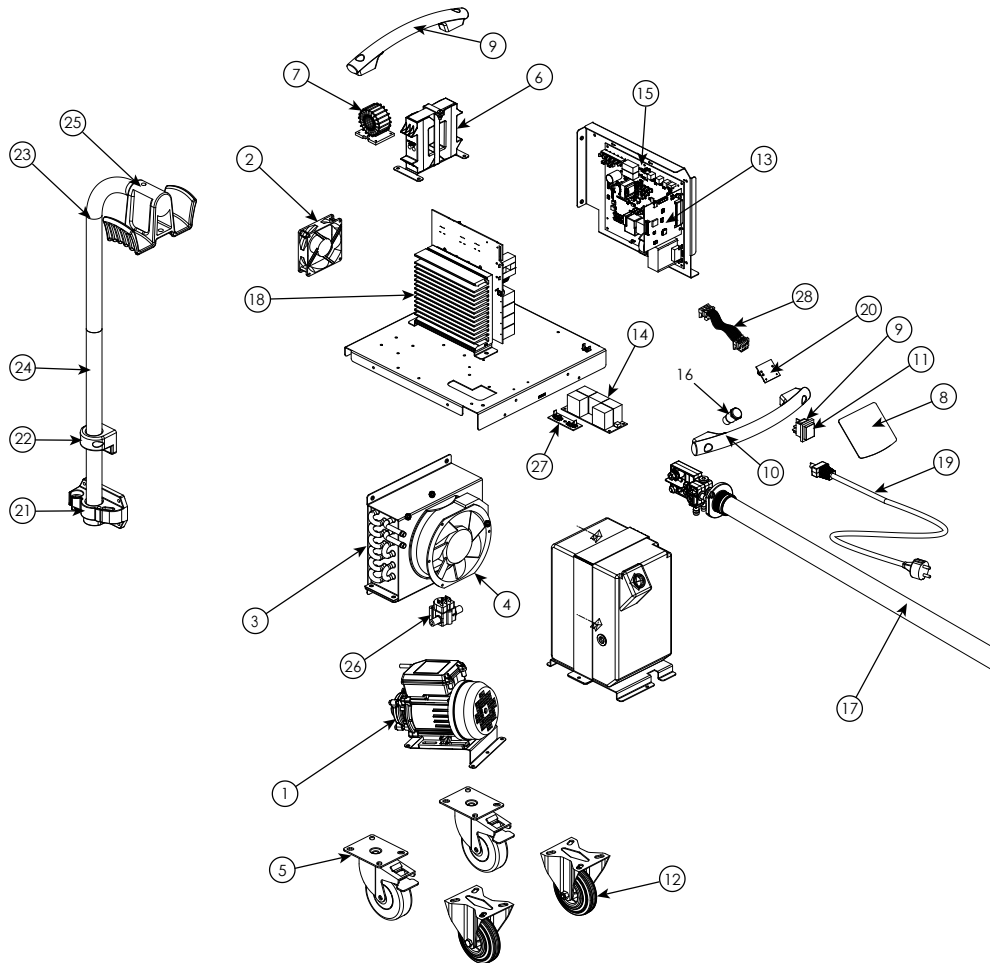
24	Potence support cable / High gallows support / Kabelhalterung / Soporte del cable / Кронштейн опоры кабеля / Kabelsteunbeugel / Staffa di supporto del cavo	fab050ST
25	Mat potence / Mat gallows / Matten-Galgen / La horca de esteras / ковровая виселица / Matgalg / Forca di stuoia	91025ST
26	Support câble pour potence / Cable support for a gallows / Kabelhalterung für einen Galgen / Soporte de cable para una horca / Кабельная опора для виселицы / Кабельная опора для виселицы / Kabelsteun voor een galg / Supporto per cavo per forca	56019
27	Condensateur de résonance / Resonance capacitor / Resonanzkondensator / Condensador de resonancia / Резонансный конденсатор / Resonantiecondensator / Condensatore di risonanza	52250
28	Nappe / Ribbon cable / Flachbandkabel / Cable plano / ленточный кабель / Lint kabel / Cavo a nastro	63781
29	Condenseur à eau / Water-cooled condenser / Wassergekühlter Kondensator / Condensador enfriado por agua / Водяной конденсатор / Watergekoelde condensator / Condensatore raffreddato ad acqua	71777
30	Ventilateur / Ventilator / Beatmungsgerät / Ventilador / Вентилятор / Ventilator / Ventilatore	51004



N°	Désignation	Réf
1	Kit bouton/ Button kit/	S81109
2	Joint d'inducteur/ Inducer seal	55263
3	Inducteur C20B1 complet/ Complete C20B1 inductor*	056862
4	Ferrite B1/ Ferrite B1	053823
5	Protection ferrite B1*	056909

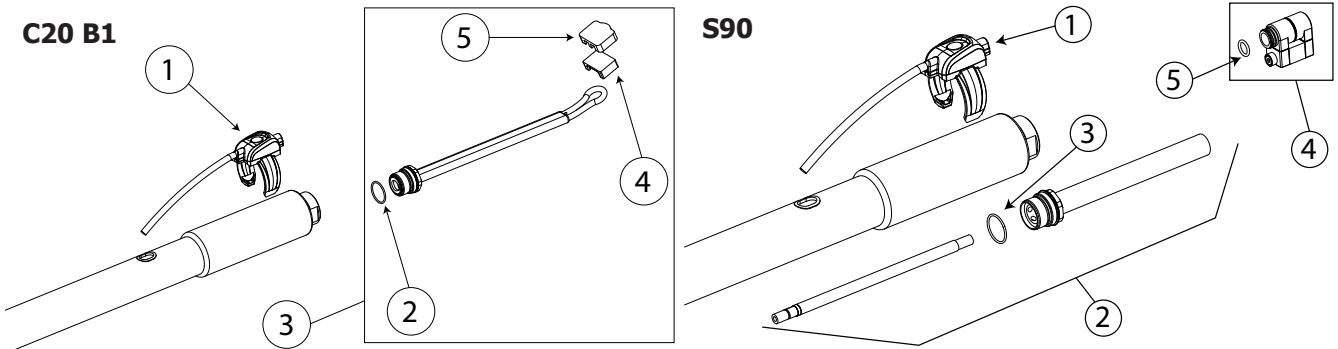
3* → Montage compatible avec le 39LG

POWERDUCTION 39LG



N°	Désignation	Réf
1	Pompe / Pump / Pumpe / Bomba / Насос / Pomp / Pompa	71746
2	Ventilateur / Ventilator / Beatmungsgerät / Ventilador / Вентилятор / Ventilator / Ventilatore	51048
3	Radiateur à eau 3 rangés / Water radiator 3 rows / Wasserkühler 3 Reihen / Radiador de agua 3 filas / Водяной радиатор 3 ряда / Waterradiator 3 rijen / Radiatore dell'acqua 3 file	71778
4	Ventilateur radiateur / Radiator fan / Heizkörperventilator / Ventilador del radiador / Вентилятор радиатора / Radiatorventilator / Ventola del radiatore	51014
5	Roue pivotante avec frein / Swivel wheel with brake / Schwenkrad mit Bremse / Rueda giratoria con freno / Шарнирное колесо с тормозом / Zwenkwiel met rem / Ruota girevole con freno	71360
6	Transformateur / Transformer / Transformator / Transformador / Трансформатор / Transformator / Trasformatore	96175
7	Self torique / Toroidal choke / Ringkernrossel / Estrangulamiento toroidal / тороидальный дроссель / Ringkern / Strozatore toroidale	63691
8	Clavier / Keyboard / Tastatur / Teclado / Клавиатура / Toetsenbord / Tastiera	51967INDX
9	Interrupteur Marche/Arrêt / On/Off switch / Ein/Aus-Schalter / Interruptor de encendido y apagado / Переключатель Вкл/Выкл / Aan/uit-schakelaar / Interruttore On/Off	52460
10	Poignée plastique / Plastic handle / Kunststoffgriff / Mango de plástico / Пластиковая ручка / Kunststof handvat / Maniglia in plastica	56048
11	Cache bouton / Button cover / Knopfabdeckung / Tapa de botones / Крышка кнопки / Knopdeksel / Copertura a bottone	52463
12	Roues fixe / Fixed wheels / Feste Räder / Ruedas fijas / Фиксированные колеса / Vaste wiele / Ruote fisse	71368
13	Carte de commande / Control card / Kontrollkarte / Tarjeta de control / Карта управления / Besturingskaart / Scheda di controllo	Si fab < 21.12 : S97788 Si fab = 21.12 : Consulter SAV Si fab > 21.12 : 97788C
14	Circuit condensateur / Capacitor circuit / Kondensator-Schaltkreis / Circuito de condensadores / Конденсаторная схема / Condensatorcircuit / Circuito del condensatore	97426C
15	Circuit alimentation & CEM / Power supply & EMC circuit / Stromversorgung & EMV-Schaltung / Fuente de alimentación y circuito EMC / Источник питания и электромагнитная цепь / Stroomvoorziening & EMC-circuit / Alimentazione e circuito EMC	97367C
16	Bouton lumineux vert / Green illuminated button / Grün beleuchtete Taste / Botón verde iluminado / Зеленая кнопка с подсветкой / Groen verlichte knop / Pulsante verde illuminato /	51403
17	Lance / Launch / Starten Sie / Lanzamiento / Зануек / Lancering / Lanciare	94196
18	Circuit primaire / Primary circuit / Primärer Kreislauf / Circuito primario / Первичный контур / Primair circuit / Circuito primario	97447C
19	Cordon secteur / Power cord / Netzkabel / Cable de alimentación / шнур питания / Stroomkabel / Cavo di alimentazione	21584INDX
20	Circuit adaptation interface clavier / Keyboard interface adaptation circuit / Schaltung zur Anpassung der Tastaturschnittstelle / Circuito de adaptación de la interfaz del teclado / Схема адаптации интерфейса клавиатуры / Toetsenbordinterface aanpassingscircuit / Circuito di adattamento dell'interfaccia della tastiera	97782C*

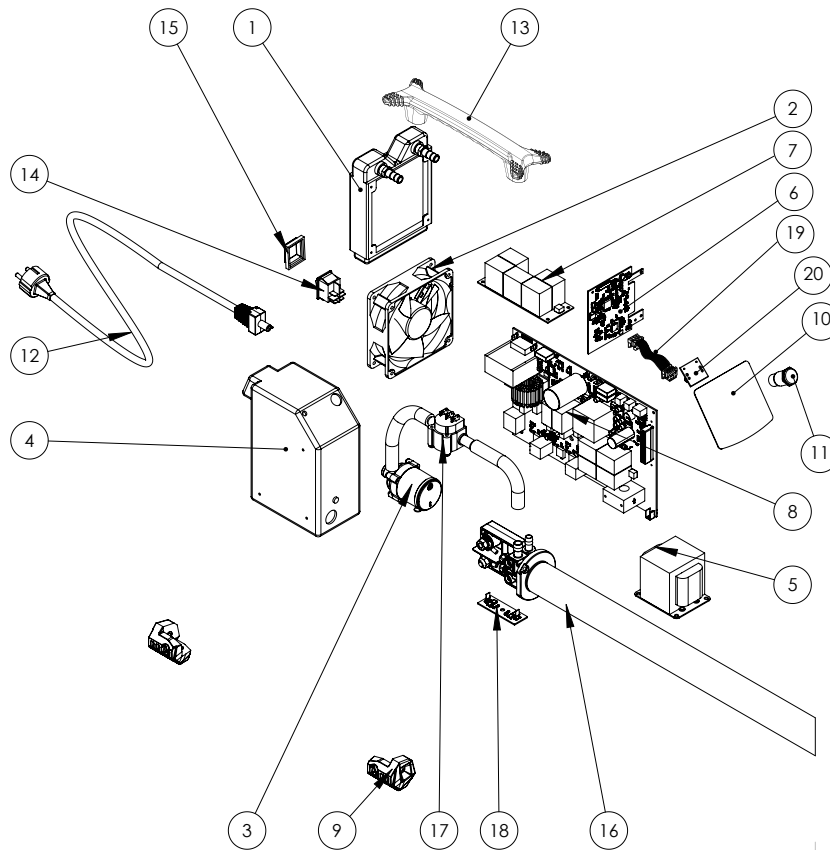
21	Pied de maintien potence / Handle foot for gallows / Handgriff-Fuß für Galgen / Pie de mango para la horca / Ручка-ножка для виселицы / Handgreesvoet voor galg / Piedino per forca	56023
22	Maintien haut potence / High gallows support / Hohe Galgenunterstützung / Soporte de la horca alta / Высокая виселица поддержка / Hoge galgsteun / Supporto per forca alta	56024
23	Potence support cable / High gallows support / Kabelhalterung / Soporte del cable / Кронштейн опоры кабеля / Kabelsteunbeugel / Staffa di supporto del cavo	fab050ST
24	Mat potence / Mat gallows / Matten-Galgen / La horca de esteras / ковровая виселица / Matgalg / Forca di stuoia	91025ST
25	Support câble pour potence / Cable support for a gallows / Kabelhalterung für einen Galgen / Soporte de cable para una horca / Кабельная опора для виселицы / Кабельная опора для виселицы / Kabelsteun voor een galg / Supporto per cavo per forca	56019
26	Capteur de débit / Flow sensor / Durchflusssensor / Sensor de flujo / Датчик расхода / Stromingssensor / Sensore di flusso	81100
27	Circuit CEM / EMC circuit / Leistungsfluss-EMV-Schaltung / Circuito de conducción de energía EMC / Электромагнитная цепь электромагнитной совместимости / Elektricitetsnet EMC-circuit / Circuito EMC a conduzione di potenza	97472C
28	Nappe / Ribbon cable / Flachbandkabel / Cable plano / ленточный кабель / Lint kabel / Cavo a nastro	63781



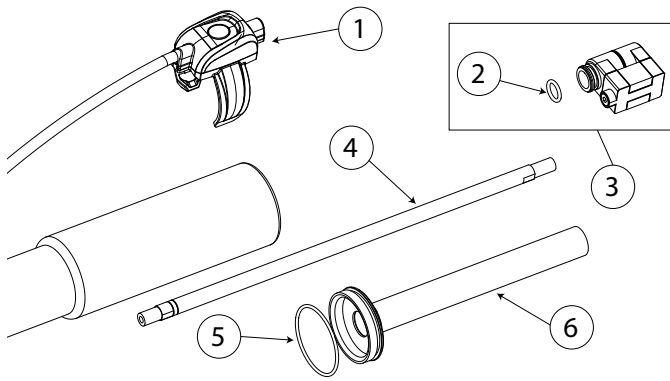
N°	Désignation	Réf
C20 B1		
1	Kit bouton/ Button kit/	S81109
2	Joint d'inducteur/ Inducer seal	55263
3	Inducteur C20B1 complet/ Complete C20B1 inductor	056862
4	Ferrite B1/ Ferrite B1	053823
5	Protection ferrite B1*	056909
S90		
1	Kit bouton/ Button kit/	S81109
2	Adaptateur 28S complet*	064485
3	Joint adaptateur/ Adapter gasket	55263
4	Inducteur S90 complet*	058927
5	Joint d'inducteur/ Inducer seal	55216

2+4* → Montage compatible avec le 50LG

POWERDUCTION 37LG



N°	Désignation	Réf
1	Condenseur à eau / Water-cooled condenser / Wassergekühlter Kondensator / Condensador enfriado por agua / Водяной конденсатор / Watergekoelde condensator / Condensatore raffreddato ad acqua	71751
2	Ventilateur / Ventilator / Beatmungsgerät / Ventilador / Вентилятор / Ventilator / Ventilatore	51021
3	Pompe / Pump / Pumpe / Bomba / Насос / Pomp / Pompa	71776
4	Réservoir / Tank / Tank / Tanque / Цистерна / Tank / Serbatoio	91138
5	Transformateur / Transformer / Transformator / Transformador / Трансформатор / Transformator / Trasformatore	96133
6	Carte de commande / Control card / Kontrollkarte / Tarjeta de control / Карта управления / Besturingskaart / Scheda di controllo	Si fab < 21.07 : S97418 Si fab = 21.07 : Consulter SAV Si fab > 21.07 : 97418C
7	Circuit condensateur / Capacitor circuit / Kondensator-Schaltkreis / Circuito de condensadores / Конденсаторная схема / Condensatorcircuit / Circuito del condensatore	97473C
8	Circuit de puissance / Power circuit / Stromkreislauf / Circuito de energía / Цепь питания / Vermogenscircuit / Circuito di alimentazione	97419C + 64674
9	Patin - Angle / Shoe - Angle / Schuh - Winkel / Zapato - Ángulo / Обувь - Угол / Schoen - Hoek / Scarpa - Angolo	56120
10	Clavier / Keyboard / Tastatur / Teclado / Клавиатура / Toetsenbord / Tastiera	51967IND1
11	Bouton lumineux vert / Green illuminated button / Grün beleuchtete Taste / Botón verde iluminado / Зеленая кнопка с подсветкой / Groen verlichte knop / Pulsante verde illuminato	51403
12	Cordon secteur / Power cord / Netzkabel / Cable de alimentación / шнур питания / Stroomkabel / Cavo di alimentazione	21468 C51138 (UK) 21554 (AUS)
13	Poignée plastique / Plastic handle / Kunststoffgriff / Mango de plástico / Пластиковая ручка / Kunststof handvat / Maniglia in plastica	56288-1 56288-2
14	Interrupteur Marche/Arrêt / On/Off switch / Ein/Aus-Schalter / Interruptor de encendido y apagado / Переключатель Вкл/Выкл / Aan/uit-schakelaar / Interruttore On/Off	52460
15	Cache bouton / Button cover / Knopfabdeckung / Tapa de botones / Крышка кнопки / Knopdeksel / Copertura a bottone	52463
16	Lance / Launch / Starten Sie / Lanzamiento / Запуск / Lancing / Lanciare	95398
17	Capteur de débit / Flow sensor / Durchflusssensor / Sensor de flujo / Датчик расхода / Stromingssensor / Sensore di flusso	81100
18	Circuit CEM Powerduction / Powerduction EMC circuit / Leistungsfluss-EMV-Schaltung / Circuito de conducción de energía EMC / Электромагнитная цепь электромагнитной совместимости / Elektriciteitsnet EMC-circuit / Circuito EMC a conduzione di potenza	97472C
19	Nappe / Ribbon cable / Flachbandkabel / Cable plano / ленточный кабель / Lint kabel / Cavo a nastro	63781
20	Circuit adaptation interface clavier / Keyboard interface adaptation circuit / Schaltung zur Anpassung der Tastaturschnittstelle / Circuito de adaptación de la interfaz del teclado / Схема адаптации интерфейса клавиатуры / Toetsenbordinterface aanpassingscircuit / Circuito di adattamento dell'interfaccia della tastiera	97782C*



N°	Désignation	Réf
1	Kit bouton/ Button kit/	S81109
2	Joint d'inducteur/ Inducer seal	55216
3	Inducteur S90 complet/ Complete S90 inductor	058927
4	Tube intérieur/ Inner tube	95543
5	Joint adaptateur/ Adapter gasket	55266
6	Adaptateur/ Adapter	96509

SAS GYS
1, rue de la Croix des Landes
CS 54159
53941 SAINT-BERTHEVIN Cedex
France